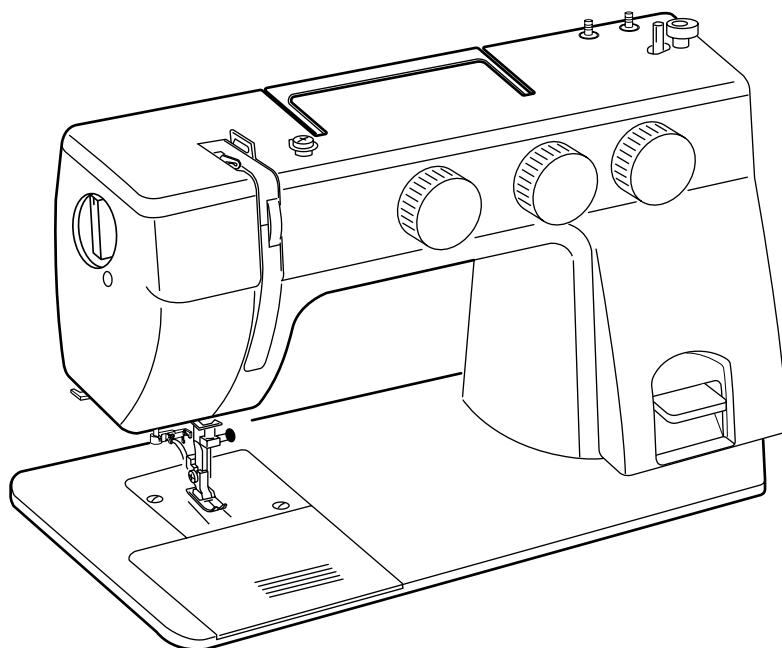


JANOME

72922S



Libro de instrucciones

INSTRUCCIONES IMPORTANTES DE SEGURIDAD

Siempre que utilice esta máquina, tome ciertas precauciones mínimas de seguridad:

La máquina de coser fue diseñada y fabricada únicamente para uso doméstico.

Lea todas las instrucciones antes de utilizar esta máquina.

PELIGRO: Para reducir el riesgo de descarga eléctrica:

1. No deje nunca la máquina sin vigilancia mientras esté enchufada. Desenchufe siempre la máquina de la toma eléctrica cuando termine de utilizarla y antes de limpiarla.
2. Desenchufe siempre la máquina antes de cambiar una bombilla. Cambie la bombilla por otra del mismo tipo (15 W).

ADVERTENCIA: Para reducir el riesgo de quemaduras, incendio, descargas eléctricas o lesiones personales:

1. No deje que nadie utilice la máquina como si fuera un juguete. Preste especial atención cuando la máquina de coser sea utilizada por niños(as) o cerca de ellos(as).
2. Utilice la máquina únicamente para los fines descritos en este manual.
Utilice únicamente los accesorios recomendados por el fabricante e indicados en este manual de instrucciones.
3. Nunca utilice esta máquina de coser si tiene un enchufe o un cable en mal estado, si no funciona correctamente, si se ha golpeado o está dañado, o si ha caído en el agua. Envíe esta máquina a la tienda o centro de mantenimiento más próximo si es necesario examinarla, repararla o someterla a ajustes eléctricos o mecánicos.
4. No utilice nunca la máquina si tiene bloqueada alguna vía de ventilación. Mantenga las vías de ventilación de esta máquina y el pedal de control libres de pelusa, polvo y trozos de tela.
5. No deje caer ni introduzca ningún tipo de objeto en ninguna abertura.
6. No utilice la máquina en exteriores.
7. No utilice la máquina donde se empleen productos de aerosol (spray) o donde se administre oxígeno.
8. Para desconectar, ponga todos los controles en la posición OFF ("O") y desenchufe la máquina.
9. No tire del cable para desenchufar. Para desenchufar la máquina, sujete el enchufe, no el cable.
10. Mantenga los dedos alejados de todas las piezas móviles. Tenga especial cuidado en la zona de la aguja.
11. Utilice siempre la placa de agujas adecuada. Una placa incorrecta puede hacer que se rompa la aguja.
12. No utilice agujas que estén dobladas.
13. No tire de la tela ni la empuje mientras esté realizando el punzonado. La aguja podría desviarse y romperse.
14. Apague la máquina ("O") al realizar ajustes en la zona de la aguja, como cambiar la aguja o el pie prensatelas, por ejemplo.
15. Desenchufe la máquina cada vez que tenga que retirar alguna cubierta, realizar un engrase o cuando desee realizar cualquier otra reparación mencionada en este manual de instrucciones.



CONSERVE ESTAS INSTRUCCIONES

Solo para Europa:

Este aparato puede ser utilizado por niños de 8 años de edad o más y por personas con capacidades físicas, sensoriales o mentales reducidas o que carezcan de experiencia y conocimientos si previamente fueron supervisadas o recibieron instrucciones sobre cómo usar el aparato de manera segura y comprenden los peligros que implica. Está prohibido el uso del aparato como juguete. Está prohibido que un niño realice la limpieza y el mantenimiento del aparato sin supervisión.

Para regiones fuera de Europa (salvo EE. UU. Canadá):

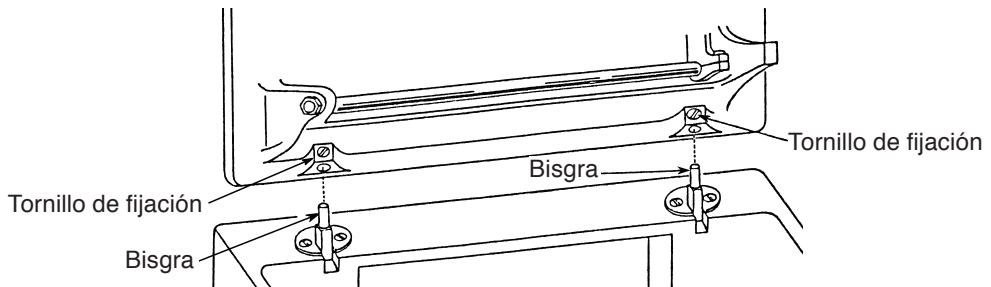
Esta máquina no fue concebida para ser usada por personas (incluyendo a los niños) con capacidades físicas, sensoriales o mentales reducidas, o bien con falta de experiencia y conocimientos, salvo si están supervisadas o han recibido instrucciones relativas al uso de la máquina por parte de una persona encargada de su seguridad. Los niños deben ser vigilados para asegurarse de que no jueguen con la máquina.

 Tenga presente que, cuando desee deshacerse de este producto, deberá reciclar el producto de forma segura, en cumplimiento de la legislación nacional relacionada con los productos eléctricos y electrónicos.
 Si tiene alguna duda, póngase en contacto con el distribuidor (sólo válido en la Unión Europea).

Para hacer funcionar la máquina, se requiere una mesa de costura.

”INSTRUCCIONES DE INSTALACIÓN“

1. Coloque la máquina hacia atrás con la parte inferior hacia usted y afloje los tornillos de fijación.
2. Después de aflojar los tornillos de fijación, posicione a máquina sobre las bisagras.
3. Apriete los tornillos de fijación y mueva la máquina hacia adelante en lugar.



Vista inferior de la máquina, mostrando la posición de los tornillos de fijación

Para instalar la máquina en una mesa de costura, consulte las instrucciones para la mesa de costura para más detalles.

ÍNDICE

SECCIÓN 1. PIEZAS ESENCIALES

| | |
|-----------------------------|---|
| Nombres de las partes | 3 |
| Accesorios estándar | 4 |

SECCIÓN 2. PREPARATIVOS ANTES DE COSER

| | |
|--|----|
| Conexión de la máquina a la fuente de alimentación | 5 |
| Control de velocidad de costura | 5 |
| Montaje y extracción del pie prensatelas | 6 |
| Montaje y extracción del soporte del pie prensatelas | 6 |
| Alzador del pie prensatelas | 7 |
| Regulador de la presión del prensatelas | 7 |
| Cambio de la aguja | 8 |
| Tabla de telas y agujas | 8 |
| Preparación de los pasadores portacarretes | 9 |
| Extracción o inserción del portacanillas | 9 |
| Devanado de la canilla | 10 |
| Enhebrado del portacanillas | 11 |
| Enhebrado de la máquina | 12 |
| Enhebrador de agujas | 12 |
| Tracción hacia arriba del hilo de la canilla | 13 |
| Regulador de tensión del hilo | 13 |
| Selector de puntada | 14 |
| Botón selector de longitud de puntada | 14 |
| Botón selector de anchura de puntada | 15 |
| Botón de cosido hacia atrás | 15 |
| Descenso de las dientes de arrastre | 15 |

SECCIÓN 3. COSTURA BÁSICA

| | |
|--------------------------------------|----|
| Costura de puntada recta | 16 |
| Cambio de dirección de costura | 16 |
| Guías de costura | 17 |
| Esquinas en ángulo recto | 17 |
| Posición variable de la aguja | 17 |
| Puntadas en zigzag | 18 |

SECCIÓN 4. PUNTADAS PRÁCTICAS

| | |
|----------------------------------|----|
| Puntada al zigzag múltiple | 19 |
| Knit Stitch | 19 |
| Puntada elástica recta | 20 |
| Extensión de "Rick-rack" | 20 |
| Ojales | 21 |
| Ojal acordonado | 24 |
| Coser botones | 25 |
| Aplicación de cremalleras | 26 |
| Doblado invisible | 27 |
| Doblado enrollado | 28 |

SECCIÓN 5. PUNTADAS DECORATIVAS

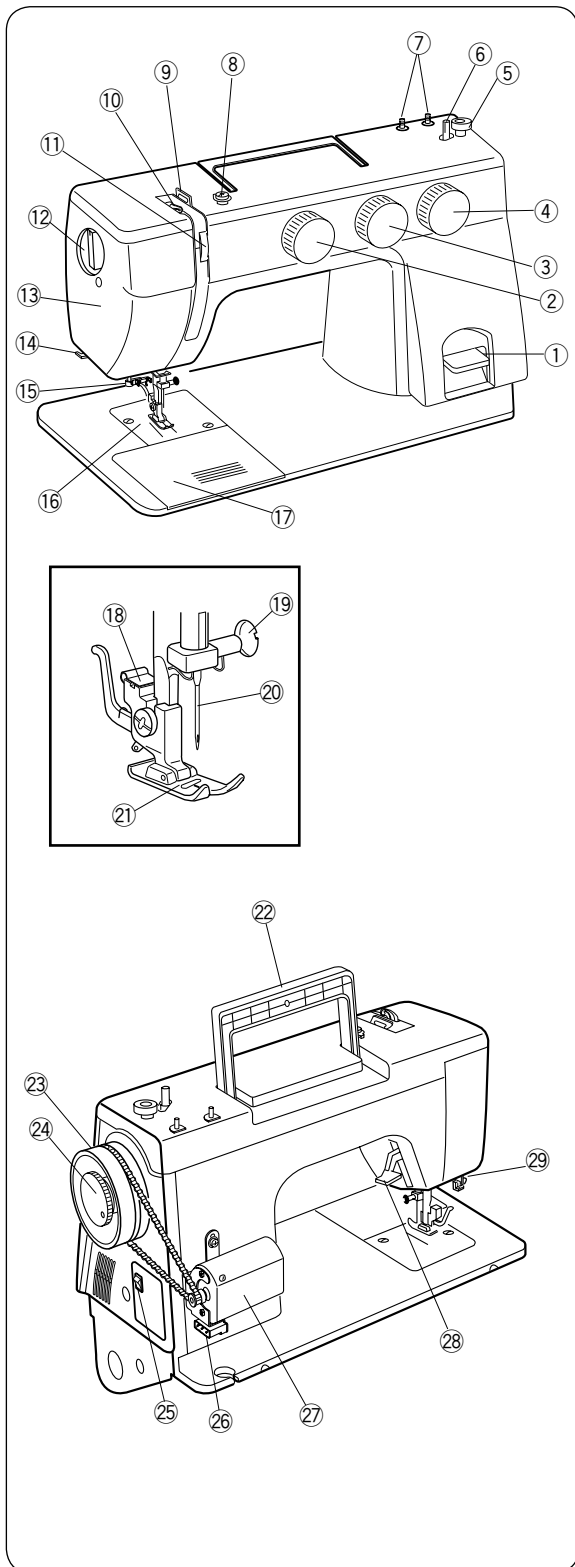
| | |
|---|----|
| Plisados | 29 |
| Fruncido | 29 |
| Aplicaciones | 30 |
| Puntada elástica | 30 |
| Patrones de puntada decorativas elásticas | 31 |

SECCIÓN 6. CUIDADO DE SU MÁQUINA

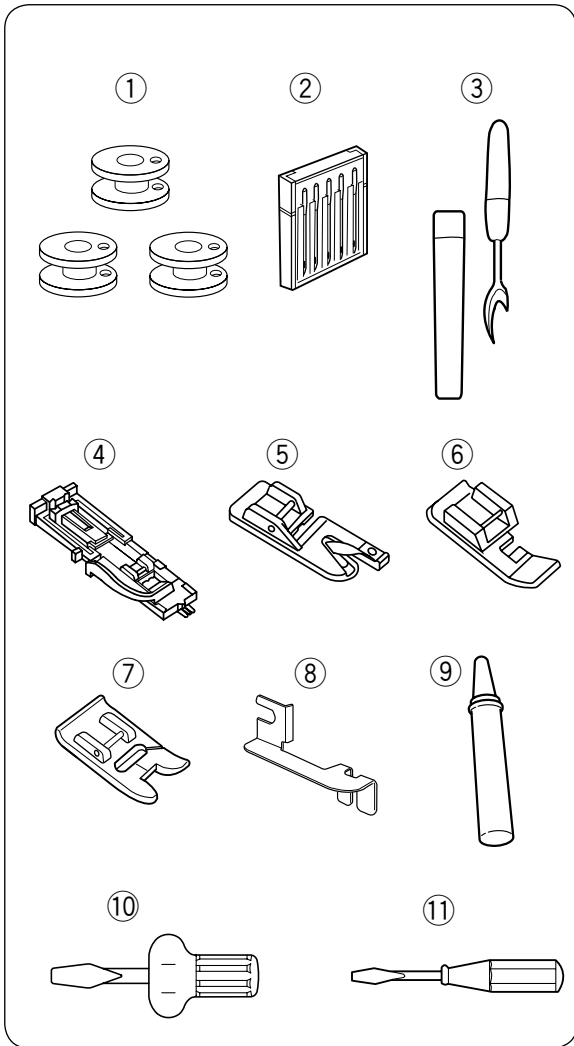
| | |
|--|----|
| Desmontaje y montaje pista de la lanzadera | 32 |
| Limpieza de las dientes de arrastre | 32 |
| Luz para coser | 33 |
| Detección y resolución de problemas | 34 |

SECCIÓN 1. PIEZAS ESENCIALES

Nombres de las partes

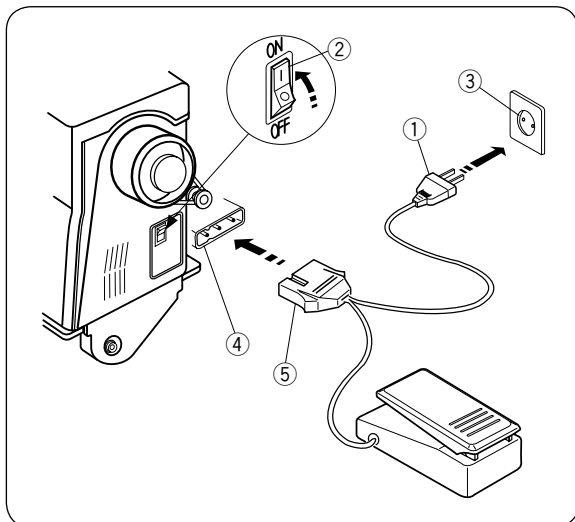


- ① Botón de cosido hacia atrás
- ② Selector de puntada
- ③ Botón selector de longitud de puntada
- ④ Botón selector de anchura de puntada
- ⑤ Tope del canillero
- ⑥ Eje del canillero
- ⑦ Pasadores portacarretes
- ⑧ Guiahilos del canillero
- ⑨ Guiahilos superior
- ⑩ Palanca tirahilos
- ⑪ Regulador de tensión del hilo
- ⑫ Regulador de la presión del prensatelas
- ⑬ Placa frontal
- ⑭ Cortahilos
- ⑮ Enhebrador de agujas
- ⑯ Placa de aguja
- ⑰ Placa corredera
- ⑱ Soporte del pie prensatelas
- ⑲ Tornillo de sujeción de la aguja
- ⑳ Aguja
- ㉑ Pie prensatelas
- ㉒ Asa de transporte
- ㉓ Volante
- ㉔ Botón de moción-pare
- ㉕ Interruptor de la lámpara
- ㉖ Enchufe hembra de la máquina
- ㉗ Motor
- ㉘ Alzador del pie prensatelas
- ㉙ Palanca para ojales



Accesorios estándar

- ① Canilla
- ② Juego de agujas
- ③ Descosedor/abridor de ojales
- ④ Prensateles para ojales
- ⑤ Pie para dobladillos enrollados
- ⑥ Pie para cremalleras
- ⑦ Pie para puntadas de realce
- ⑧ Guía de dobladillos
- ⑨ Aceite
- ⑩ Destornillador (grande)
- ⑪ Destornillador (pequeño)



SECCIÓN 2. PREPARATIVOS ANTES DE COSER

Conexión de la máquina a la fuente de alimentación

- 1 Asegúrese de que el interruptor de la lámpara está apagado.
- 2 Introduzca el enchufe macho de la máquina en el enchufe hembra de la máquina
- 3 Introduzca el enchufe macho de alimentación en la toma de corriente.
- 4 Encienda el interruptor de la lámpara.
 - 1 Enchufe macho de alimentación*
 - 2 Interruptor de la lámpara
 - 3 Toma de corriente
 - 4 Enchufe hembra de la máquina
 - 5 Enchufe macho del pedal

* El cable de alimentación incluido podría diferir del que se muestra en la ilustración.



PRECAUCIÓN:

Antes de conectar el cable de alimentación, asegúrese que la tensión y frecuencia que se indican en la máquina coincidan con su corriente eléctrica.

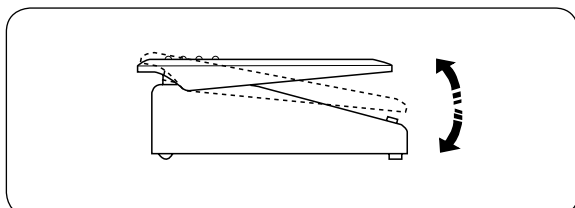
NOTA:

Mientras tenga la máquina en funcionamiento, no pierda de vista la zona de costura y no toque ninguna pieza móvil, como la palanca tirahilo, el volante o la aguja.

No olvide apagar el interruptor de la lámpara y desenchufar la máquina de la red eléctrica:

- Cuando vaya a dejar la máquina sin vigilancia.
- Cuando vaya a fijar o a retirar una pieza
- Cuando vaya a limpiar la máquina.

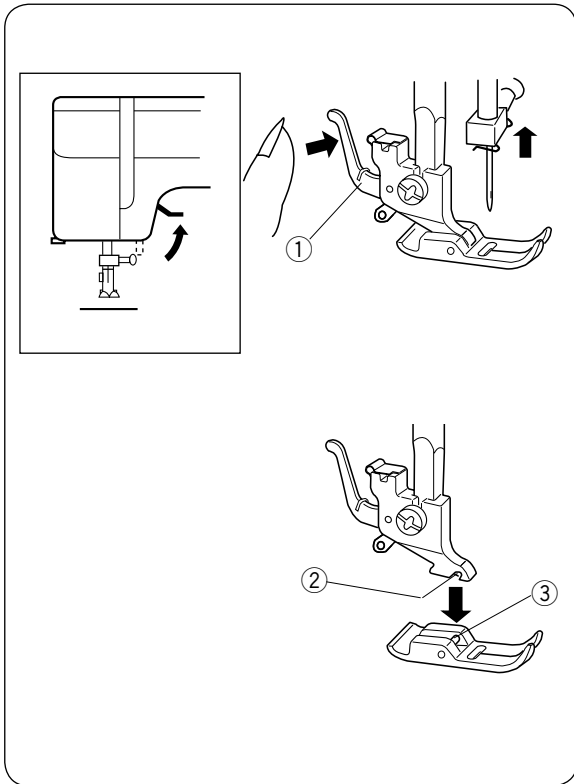
No coloque ningún objeto sobre el pedal; si lo hace, la máquina funcionará inadvertidamente.



Control de velocidad de costura

La velocidad de costura se puede variar mediante el pedal.

Cuanto más fuerte pise el pedal, más rápido funcionará la máquina.



Montaje y extracción del pie prensatelas

Para desmontar

Gire el volante hacia usted para subir la aguja a su posición más alta.
 Levante el pie prensatelas.
 Apriete la palanca situada en la parte posterior del soporte del pie prensatelas.
 El pie prensatelas se suelta.

- ① Palanca



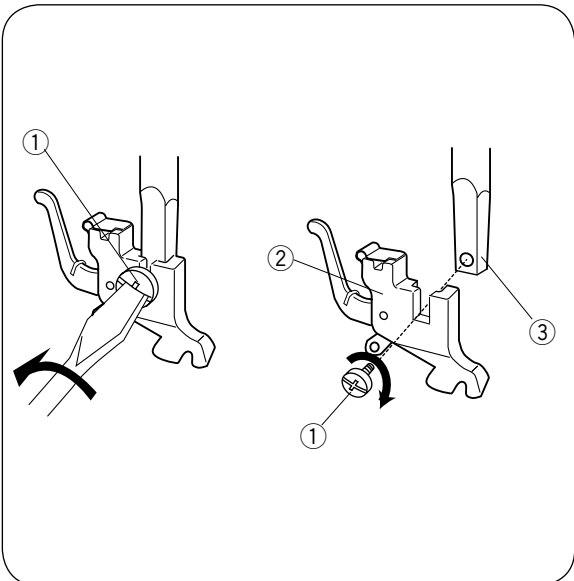
PRECAUCIÓN:

Desenchufe la máquina de la red eléctrica antes de cambiar el pie.

Para instalar

Coloque el pie prensatelas de manera que el pasador del pie prensatelas se quede justo bajo la ranura del soporte de pie prensatelas.
 Baje el soporte del pie prensatelas para que el pie prensatelas quede bloqueado en su lugar.

- ② Ranura
- ③ Pasador



Montaje y extracción del soporte del pie prensatelas

- ① Tornillo de mariposa
- ② Soporte del pie prensatelas
- ③ Barra prensatelas

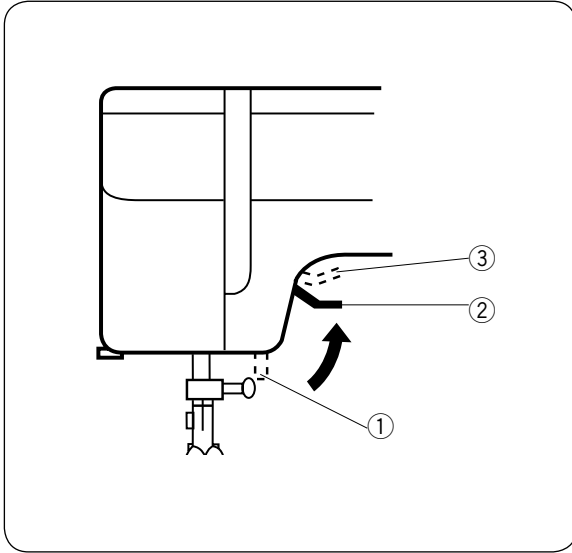
Para desmontar

Retire el tornillo de mariposa ① girándolo hacia la izquierda con un destornillador.

Para instalar

Coloque el agujero del soporte del pie prensatelas ② emparejándolo con el agujero de la barra prensatelas ③.

Coloque el tornillo del mariposa ① dentro del agujero.
 Apriete el tornillo ① girándolo en el sentido de las agujas del reloj con un destornillador.

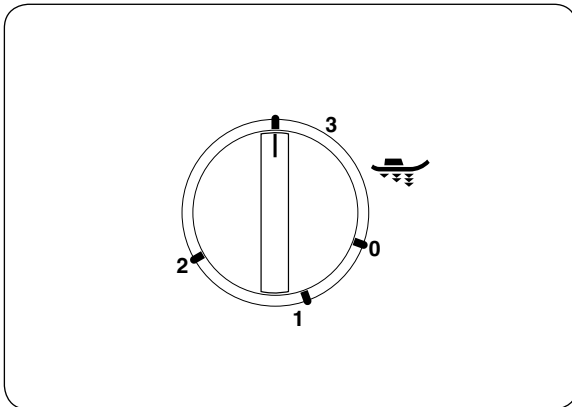


Alzador del pie prensatelas

El alzador del pie prensatelas sube y baja el pie prensatelas.

Puede elevarlo unos 0,6 cm por encima de la posición alzada normal para extraer fácilmente el pie prensatelas o para ayudarle a colocar telas gruesas bajo el pie.

- ① Posición bajada
- ② Posición elevada normal
- ③ Posición de elevación adicional

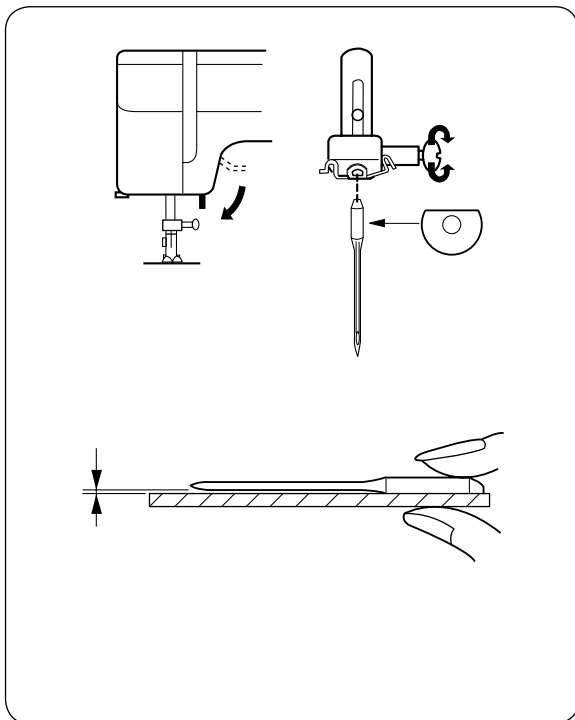


Regulador de la presión del prensatelas

El regulador de la presión del prensatelas debe indicar “3” para la costura normal.

Reduzca la presión a “2” para aplicaciones, cortes, bordado con calados e hilvanados.

Terciopelo y de punto con gran elasticidad pueden requerir un ajuste de “1”.



Cambio de la aguja

Suba la aguja girando el volante hacia usted y baje el pie prensatelas.

Suelte el tornillo de fijación de la aguja girándolo en el sentido contrario a las agujas del reloj.

Saque la aguja de la pieza de sujeción.

Introduzca la aguja nueva en la pieza de sujeción con el lado plano en sentido opuesto a usted.

Cuando meta la aguja en la pieza de sujeción,

empújela hacia arriba tanto como pueda y apriete el tornillo de fijación firmemente con un destornillador.

Para comprobar la aguja

Coloque el lado plano de la aguja sobre algo plano (placa de aguja, cristal, etc.).

La distancia libre entre la aguja y la superficie plana deberá uniforme.

No utilice nunca una aguja doblada o roma.

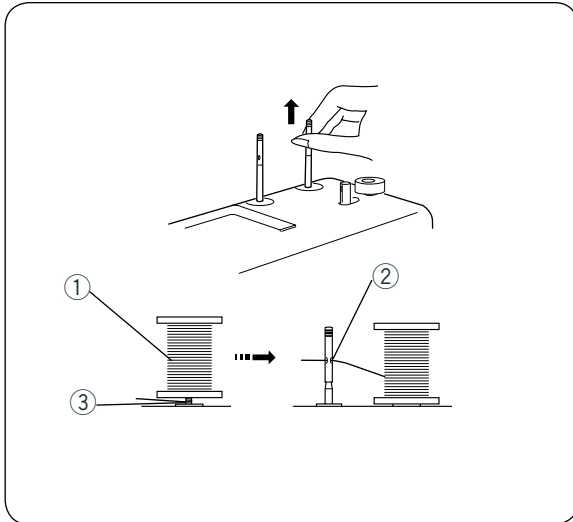
Tabla de telas y agujas

| | Tela | Hilo | Aguja |
|---------|--|--|---------------------------|
| Delgada | Linón Georgette Tricot Organza Crepe | Seda #80-100 Algodón #80-100 Sintético #80-100 | #9/65-11/75 Aguja azul |
| Media | Tela de sábanas Jersey Paño de lana Polar | Seda #50 Algodón #50-80 Sintético #50-80 | #11/75-14/90 |
| Gruesa | Mezclilla Tejidos de lana Forros Acolchados | Seda #30-50 Algodón #40-50 Sintético #40-50 | #14/90-16/100 |

- En general, utilice una aguja 11/75 o 14/90.
- Utilice una aguja e hilo finos para coser telas ligeras: así evitará dañarlas.
- Para telas gruesas se necesitan agujas lo suficientemente grandes para perforar la tela sin que se deshilache el hilo de la aguja.
- Pruebe siempre el tamaño del hilo y la aguja en un trozo pequeño de la misma tela en la que va a coser.
- En general, utilice el mismo tipo de hilo para la aguja y la canilla.
- Cuando cosa telas elásticas, muy finas, y sintéticas, utilice una aguja azul.
- La aguja azul evita eficazmente las puntadas sueltas.

NOTA:

La caja de agujas (#540401026) incluye: 1 x aguja azul (#11/75), 2 x agujas #11/75 y 2 x agujas #14/90.



Preparación de los pasadores portacarretes

Los pasadores portacarretes se utilizan para sujetar el carrete de hilo con objeto de alimentar hilo a la máquina.

Para utilizarlos, levante los pasadores portacarretes. Empújelos hacia abajo para el almacenamiento.

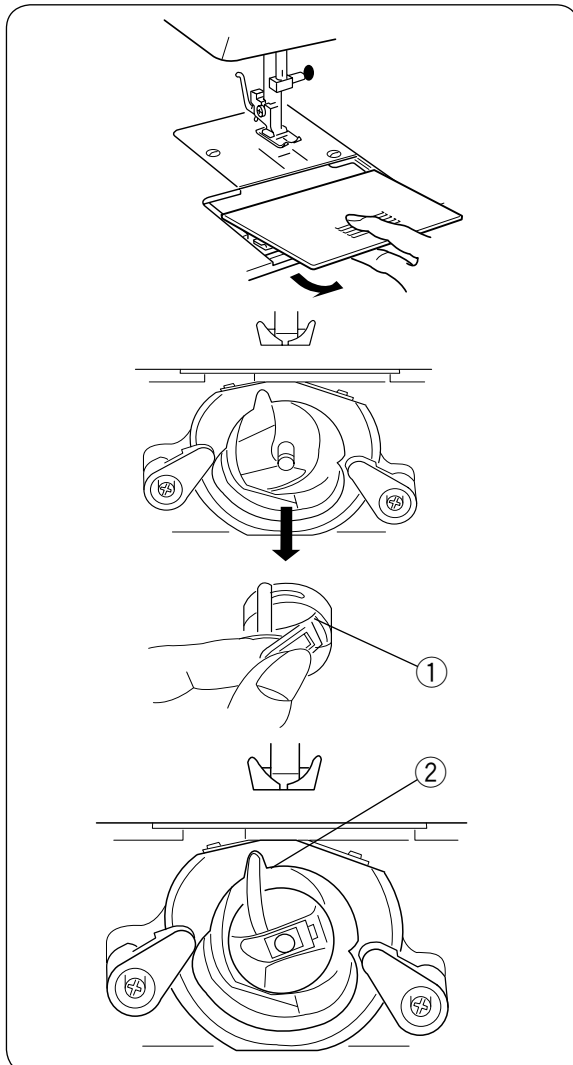
- ① Carrete
- ② Orificio
- ③ Enredado

* Ajuste los pasadores portacarretes en sólo la posición más alta o más baja. De lo contrario, puede causar mal funcionamiento de los pasadores portacarretes.

NOTA:

Cuando use hilo que tenga tendencia a enredarse alrededor del poste del carrete, enhebre a través del orificio del poste del carrete, tal como se muestra.

El orificio debe estar frente al poste del carrete.



Extracción o inserción del portacanillas

Abre la placa corredera.

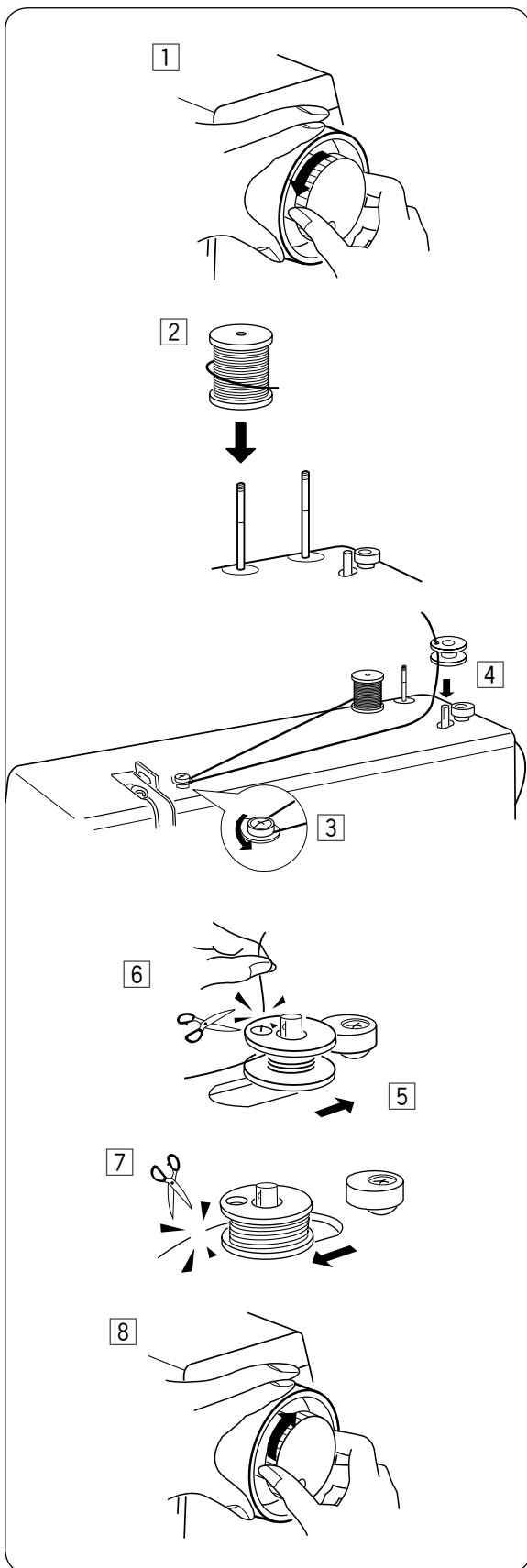
Levante la aguja girando el volante hacia usted. Saque el portacanillas sujetando el pestillo.

- ① Pestillo

Cuando introduzca el portacanillas, encaje el saliente en el rebaje de la pista de la lanzadera.

- ② Saliente

Devanado de la canilla



1 Sujetando el volante con la mano izquierda, gire el botón de moción-pare hacia usted con la mano derecha.

2 Coloque el carrete de hilo en el pasador portacarrete.

3 Suelte hilo del carrete. Guíe el hilo alrededor del guiahilos del canillero.

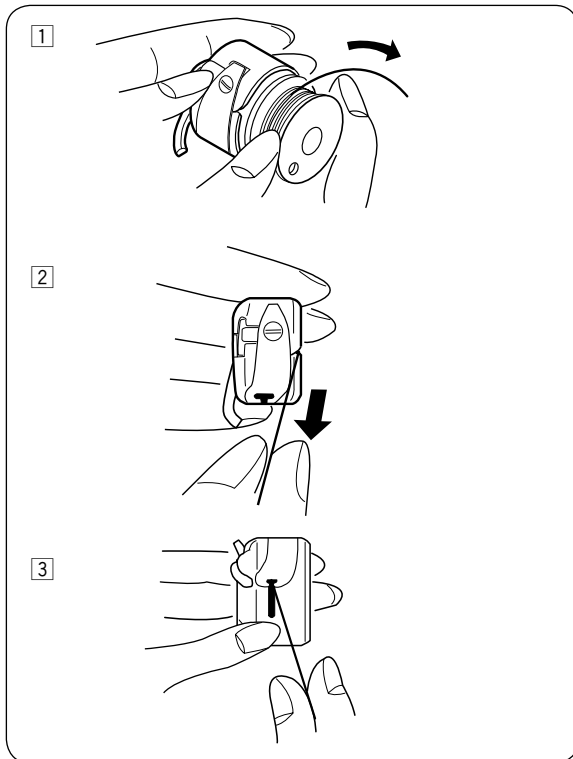
4 Inserte el hilo a través del agujero de la canilla, de dentro a fuera. Inserte la canilla en el eje del canillero.

5 Empújela hacia la derecha.

6 Con el extremo libre del hilo en la mano, pise el pedal. Pare la máquina cuando haya hecho unos pocas vueltas y corte el hilo cerca del agujero de la canilla.

7 Pise de nuevo el pedal. Cuando la canilla esté totalmente enrollada, pare la máquina. Vuelva a colocar el eje del canillero en su posición original desplazándolo a la izquierda, y corte el hilo.

8 Apriete el botón de moción-pare.



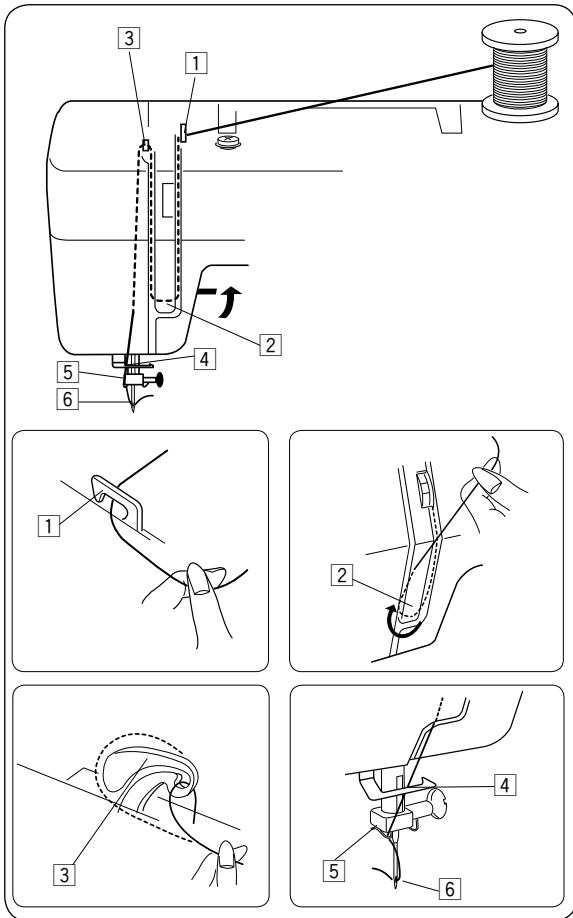
Enhebrado del portacanillas

1 Introdúzcala canilla en el portacanillas. Asegúrese de que el hilo se devane en la dirección de la flecha.

2 Meta el hilo en la ranura del portacanillas.

3 Tire del hilo por debajo del muelle tensor e introdúzcalo en el ojo de salida.

* Deje unos 10 cm de hilo suelto.



Enhebrado de la máquina

Suba la palanca tirahilos a su posición más alta girando el volante hacia usted.

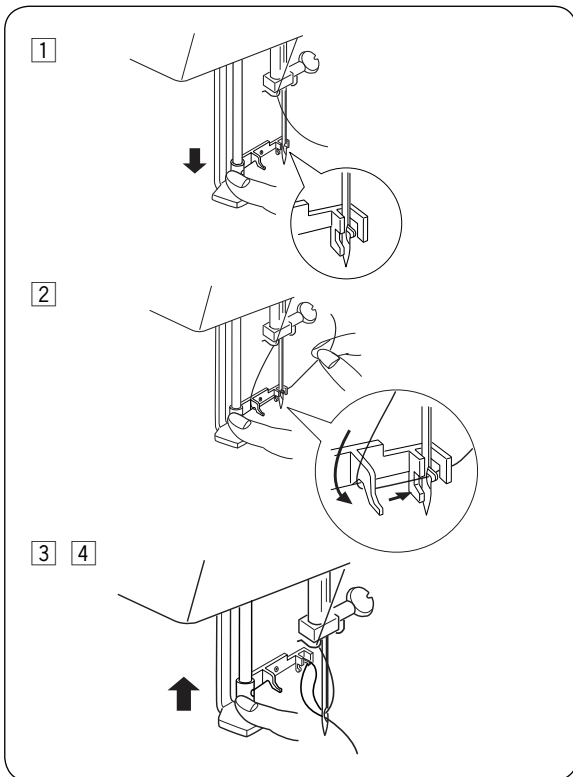
Levante el pie prensatelas.

Coloque un carrete de hilo en el pasador portacarrete según se muestra, viniendo el hilo de la parte trasera del carrete de hilo.

- 1 Inserte el hilo en el guíahilos utilizando ambas manos.
- 2 Mientras sujeta el hilo cerca del carrete, tire del hilo hacia abajo al área de tensión y, a continuación, alrededor del soporte del muelle de retenida.
- 3 Tire firmemente del hilo hacia arriba y a través del tirahilos de derecha a izquierda.
- 4 Tire del hilo hacia arriba a lo largo del canal izquierdo.
- 5 Desde la izquierda, deslice el hilo por detrás del guíahilos en la barra de la aguja.
- 6 Enhebre el ojo de la aguja de delante a atrás.

NOTA:

Corte el extremo del hilo con unas tijeras afiladas para enhebrar la aguja con mayor facilidad.

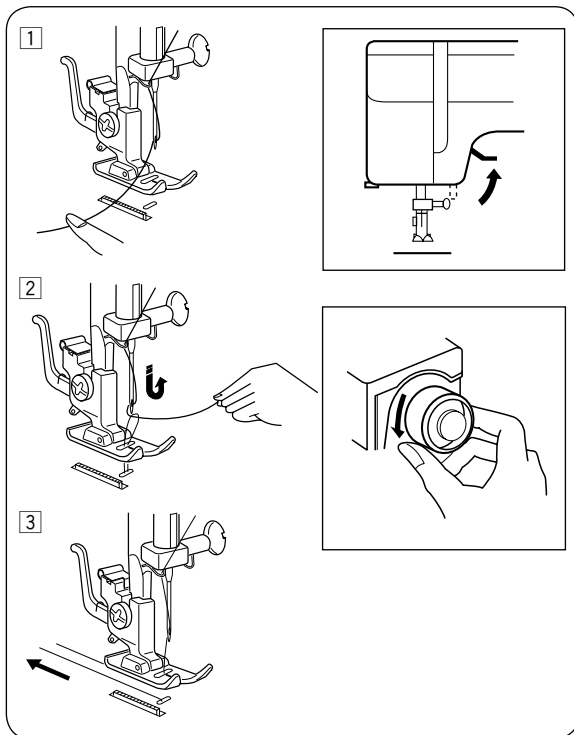


Enhebrador de agujas

- 1 Levante la aguja a su posición más alta. Presione la perilla del enhebrador lentamente y hasta donde más se pueda. El enhebrador sale a través del ojo de la aguja desde atrás.
- 2 Tire hacia abajo del hilo alrededor de la guía de hilo y luego páselo desde la derecha y por debajo del enhebrador.
- 3 Suelte la perilla lentamente mientras sujeta el extremo del hilo con su mano. Se pasa una lazada de hilo a través del ojo de la aguja.
- 4 Suelte la lazada de la enhebradora y saque el extremo libre del hilo a través del ojo de la aguja.

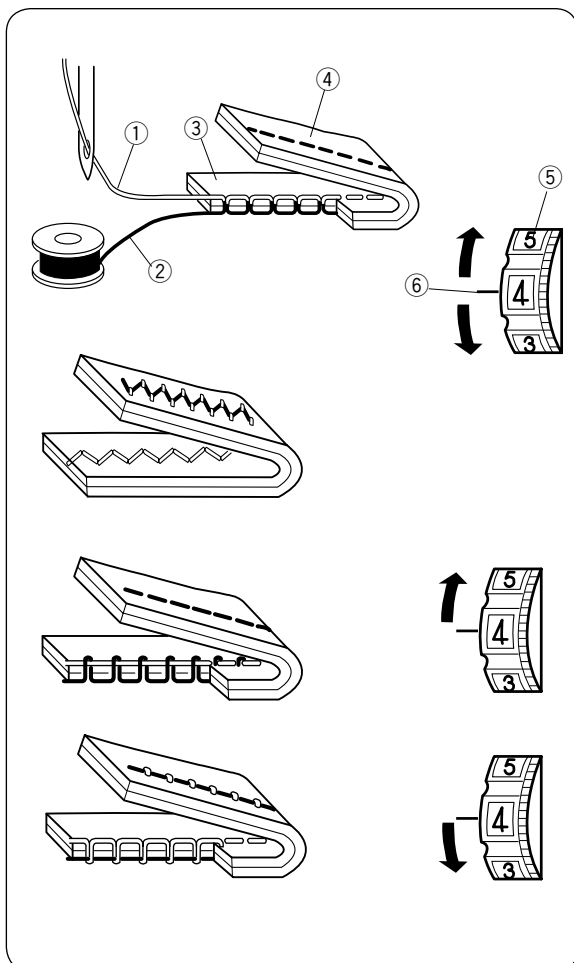
NOTA:

El enhebrador puede ser utilizado con agujas de los números 11 a 16 o con la aguja Punta Azul. Los hilos de tamaños 50 a 100 son los más adecuados.



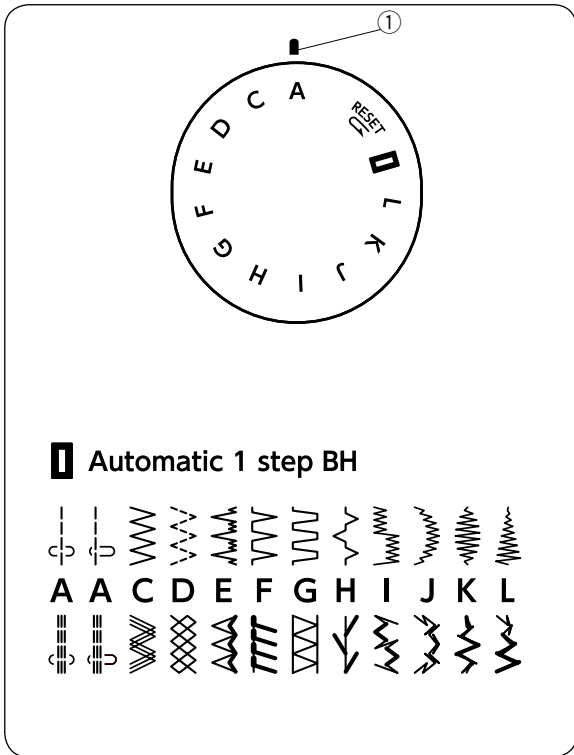
Tracción hacia arriba del hilo de la canilla

- 1 Suba el pie prensatelas y sujete el hilo de la aguja ligeramente con su mano izquierda.
- 2 Gire el volante lentamente hacia usted con su mano derecha hasta que la aguja baje, y siga girando el volante hasta que el tirahilos esté en su posición más alta. Tire ligeramente hacia arriba del hilo de la aguja, formando un bucle con el hilo de la canilla.
- 3 Tire de ambos hilos 10 cm hacia atrás y por debajo del pie prensatelas.



Regulador de tensión del hilo

- 1 **Tensión correcta**
La tensión del hilo se ajusta según los materiales de costura, las capas de tela y el método de costura.
En una puntada en zigzag ideal, el hilo de la canilla no se ve por el derecho (lado superior) de la tela, y el hilo de la aguja se ve ligeramente por el revés (lado inferior) de la tela.
- 2 **La tensión del hilo de la aguja es demasiado alta**
El hilo de la aguja (hilo superior) forma bucles en el reverso de la tela (lado inferior).
Apriete la tensión del hilo de la aguja moviendo el regulador a un número más alto.
- 3 **La tensión del hilo de la aguja es demasiado floja**
El hilo de la aguja (hilo superior) forma bucles en el reverso de la tela (lado inferior).
Apriete la tensión del hilo de la aguja moviendo el regulador a un número más alto.



Selector de puntada

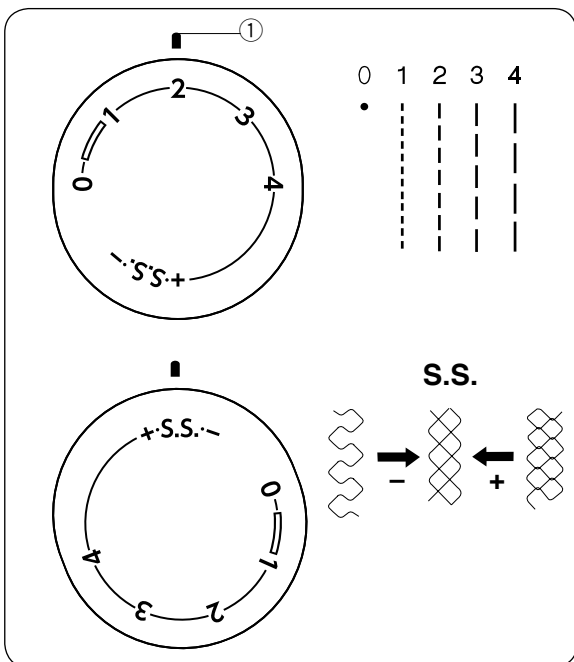
Gire el selector de puntada para colocar el índice de regulación en el símbolo que corresponde a la puntada deseada.

① Índice de regulación



PRECAUCIÓN:

Para evitar el daño de la aguja o de la tela, asegúrese de que la aguja está arriba y hacia afuera de la tela mientras se selecciona una puntada.



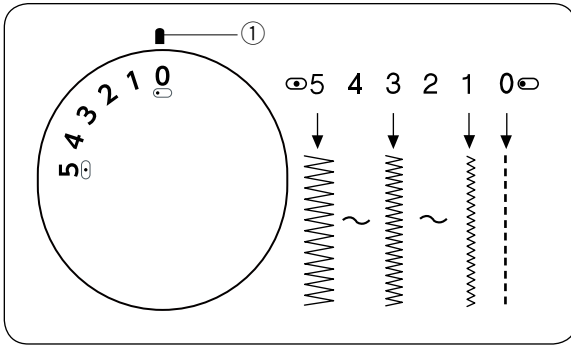
Botón selector de longitud de puntada

Gire el botón selector de longitud de puntada para ajustar el índice de regulación en la longitud de la puntada deseada.

Cuando más alto sea el número, más larga será la longitud de puntada.

① Índice de regulación

- Ajuste el botón selector en el intervalo 0,5-4 cuando cose la puntada en zigzag.
- Coloque el control en "S.S." para coser con el patrón de puntada elástica.
- Si el patrón de puntada elástica no es uniforme, gire el botón selector de longitud de la puntada en la dirección de "-" para comprimirlo, o "+" para expandirlo.



Botón selector de anchura de puntada

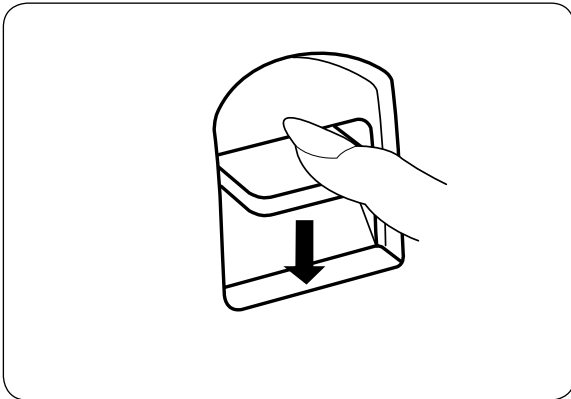
Gire el botón selector de anchura de puntada para ajustar la anchura de puntada deseada en el índice de regulación.

Cuando más alto sea el número, más ancha será la puntada.

① Índice de regulación

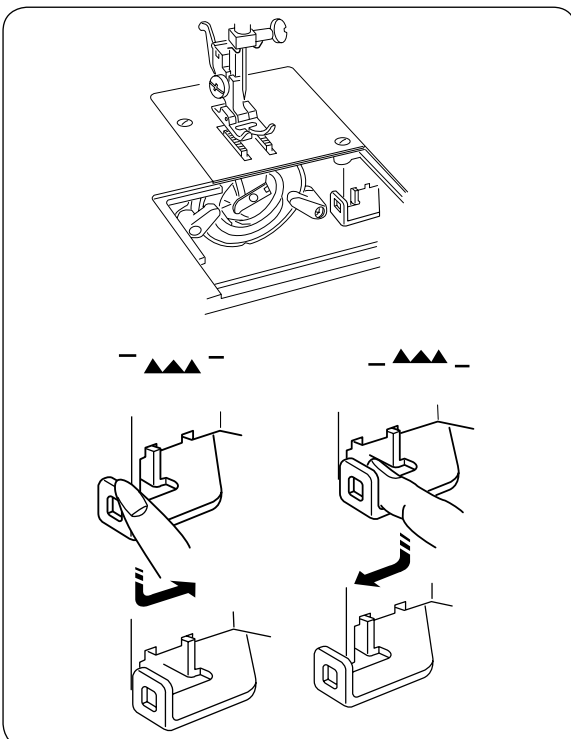
NOTA:

Suba la aguja por encima de la tela, al girar el botón selector de anchura de puntada.



Botón de cosido hacia atrás

Mientras mantenga pulsado el botón de cosido hacia atrás, la máquina coserá hacia atrás.



Descenso de las dientes de arrastre

Abre la placa corredera.

Para bajar los dientes de arrastre, baje la palanca elevadora y muévala a la derecha, tal como se muestra en la ilustración.

Para levantar los dientes de arrastre, baje la palanca elevadora y muévala a la izquierda, tal como se muestra en la ilustración.

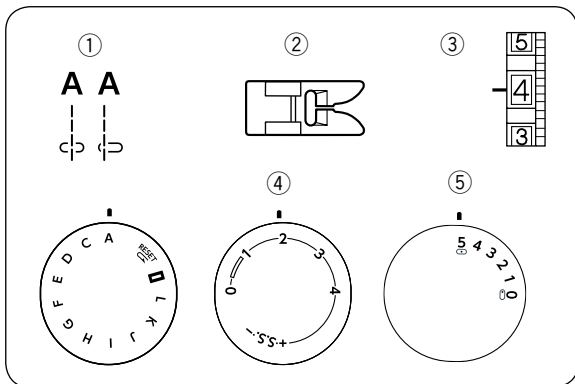
* Las dientes de arrastre deben estar arriba para coser de forma normal.

* Las dientes de arrastre regresarán a la posición superior cuando la máquina comience a funcionar.

SECCIÓN 3. COSTURA BÁSICA

Costura de puntada recta

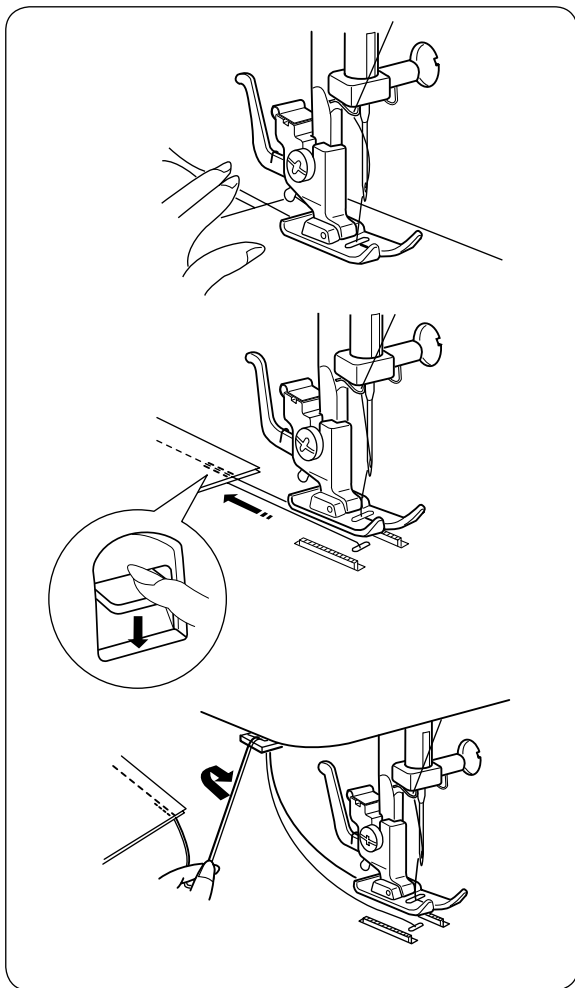
- ① Selector de puntada: A
- ② Pie prensatelas: Prensatelas para zigzag
- ③ Tensión de hilo: 2-6
- ④ Longitud de puntada: 1,5-4
- ⑤ Anchura de puntada: 0 (0) or 5 (5)



- 1 Levante el pie prensatelas y coloque la tela con su borde alineado con una línea de guía de costura de la placa de aguja. Baje la aguja a la tela. Baje el pie prensatelas y alise los hilos hacia atrás. Pise el pedal. Guíe suavemente la tela a lo largo de la línea de guía, dejando que la tela corra por sí misma.

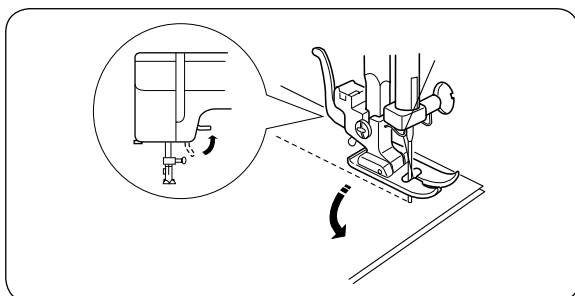
- 2 Para fijar el extremo de las costuras, pulse el botón de cosido hacia atrás (remate) y cosa varias puntadas hacia atrás. Levante el pie prensatelas y saque la tela, tirando de los hilos hacia atrás.

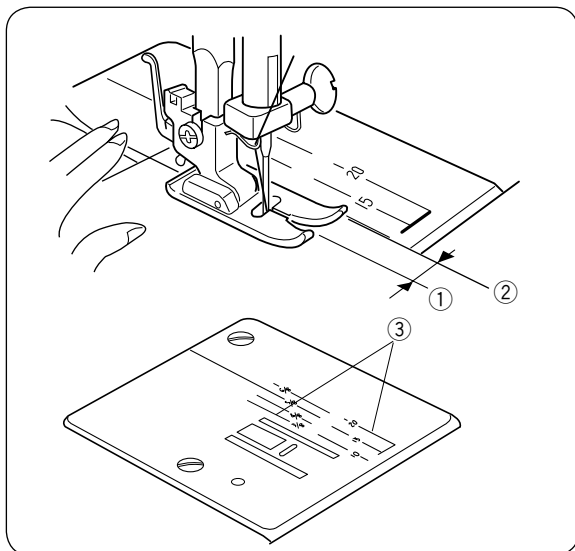
- 3 Corte el hilo con el cortahilos. Al cortar los hilos con el cortahilos quedará el sobrante de hilo adecuado para comenzar una nueva costura directamente.



Cambio de dirección de costura

- Pare la máquina y gire el volante hacia usted, llevando la aguja hacia abajo, dentro de la tela. Levante el pie prensatelas. Gire la tela en torno a la aguja para cambiar de dirección de costura según se desee. Baje el pie prensatelas y continúe cosiendo.





Guías de costura

Los números indican la distancia entre la posición de aguja central y la línea de guía.

Los números en la parte delantera están en centímetros.

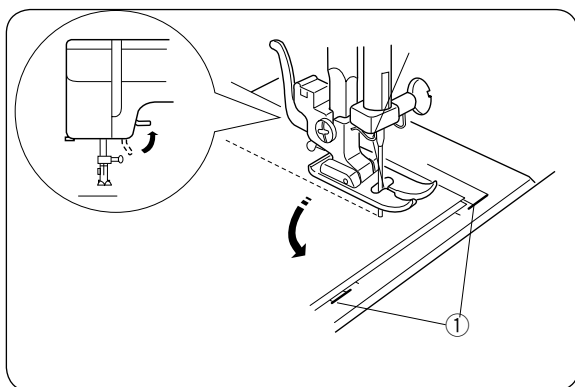
Los números en la parte trasera son fracciones de una pulgada.

| Número | 10 | 15 | 20 | 3/8 | 4/8 | 5/8 | 6/8 |
|---------------------|----|-----|----|-----|-----|-----|-----|
| Distancia (cm) | 1 | 1.5 | 2 | — | — | — | — |
| Distancia (pulgada) | — | — | — | 3/8 | 1/2 | 5/8 | 3/4 |

① Posición central de aguja

② Líneas de guía

③ Número



Esquinas en ángulo recto

Para hacer una esquina en ángulo recto a 1,6 cm desde el borde de la tela.

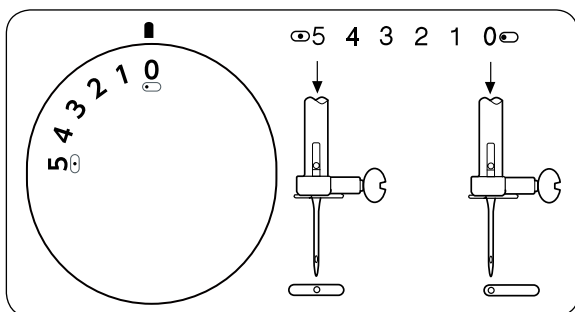
Deje de dar puntadas y baje la aguja girando el volante hacia usted.

Levante el pie prensatelas y gire la tela para alinear el borde con la guía de costura de 1,6 cm.

Baje el pie prensatelas y comience a coser en la nueva dirección.

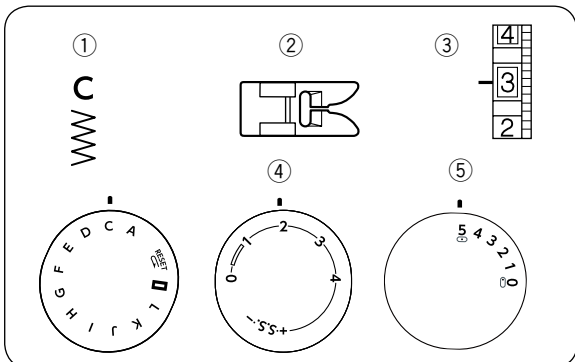
Alinee el borde de la tela hacia usted con la guía para esquinas se muestra.

① Guía para esquinas



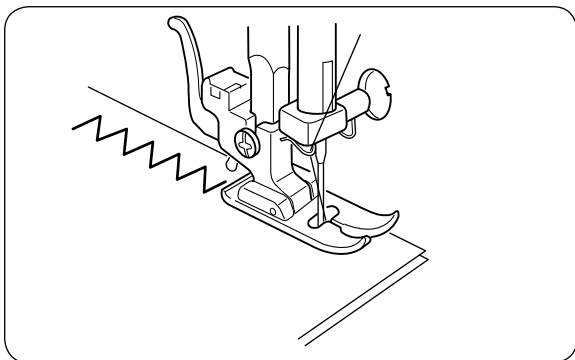
Posición variable de la aguja

Cuando se selecciona la puntada (patrón A), puede mover la aguja entre el centro y la posición izquierda de la aguja deslizando el botón selector de anchura de puntada.



Puntadas en zigzag

- ① Selector de puntada: C
- ② Pie prensatelas: Prensatelas para zigzag
- ③ Tensión de hilo: 2-5
- ④ Longitud de puntada: 0,5-4
- ⑤ Anchura de puntada: 5

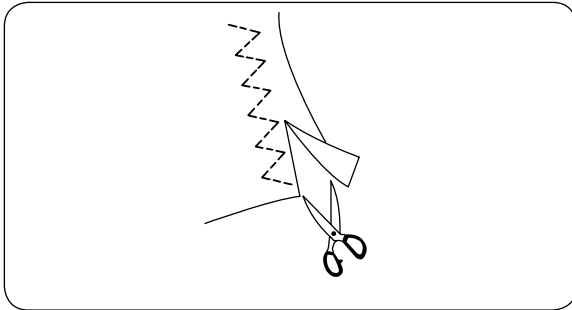
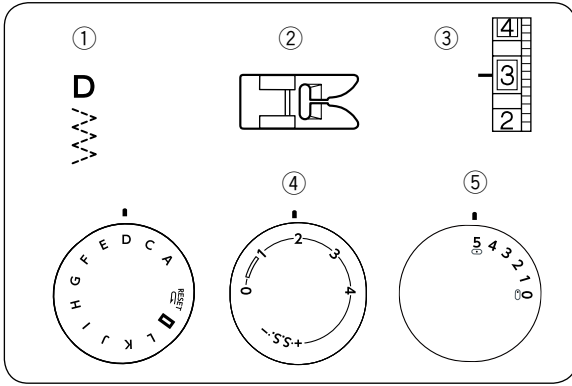


Las puntadas en zigzag simple se utilizan ampliamente para sobrehilar, coser botones, etc.

SECCIÓN 4. PUNTADAS PRÁCTICAS

Puntada al zigzag múltiple

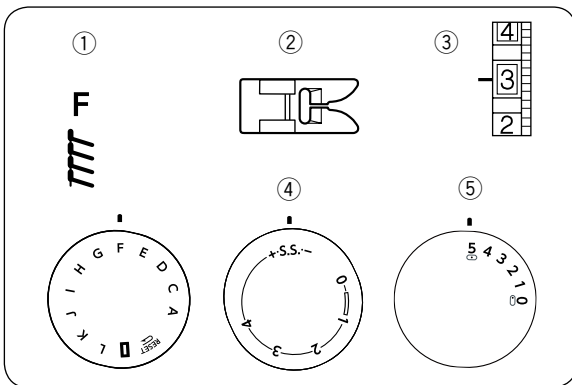
- ① Selector de puntada: D
- ② Pie prensatelas: Prensatelas para zigzag
- ③ Tensión de hilo: 1-4
- ④ Longitud de puntada: 0,5-4
- ⑤ Anchura de puntada: 5



Esta puntada se utiliza para finalizar los bordes terminados de telas sintéticas y otras telas elásticas que tienden a arrugarse.

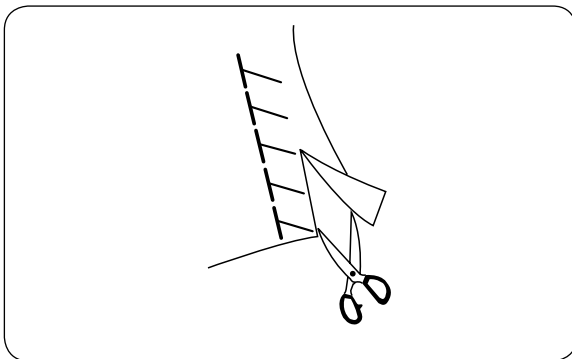
Coloque la tela de manera que permita una costura a 1,6 cm.

Recorte el margen de la costura después de coser. Tenga cuidado de no cortar las puntadas.



Knit Stitch

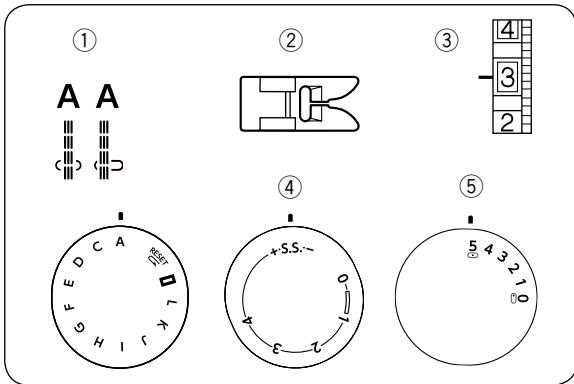
- ① Selector de puntada: F
- ② Pie prensatelas: Prensatelas para zigzag
- ③ Tensión de hilo: 1-4
- ④ Longitud de puntada: S.S.
- ⑤ Anchura de puntada: 5



Esta puntada formada es ideal para coser prendas de baño y terciopelo elástico porque proporciona la máxima elasticidad y resistencia.

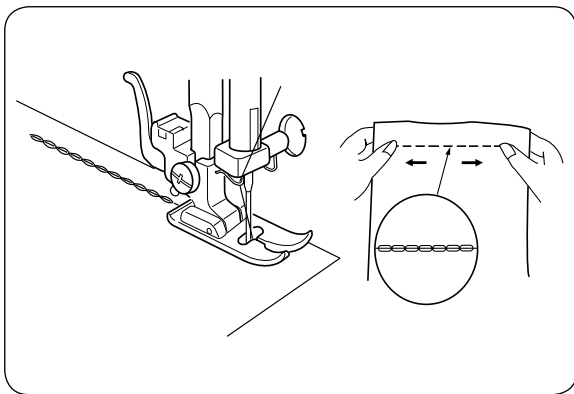
Coloque la tela de manera que permita una costura a 1,6 cm.

Recorte el margen de la costura después de coser. Tenga cuidado de no cortar las puntadas.



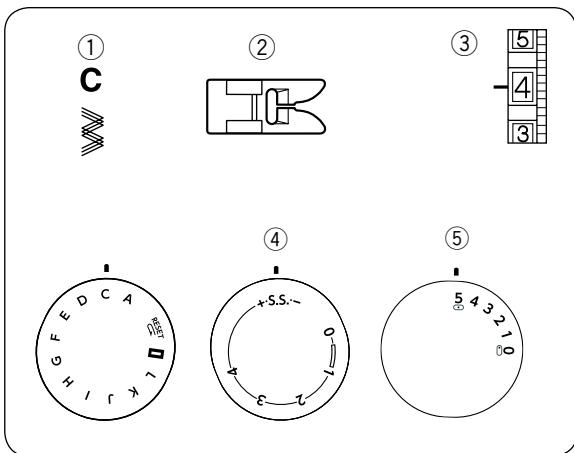
Puntada elástica recta

- ① Selector de puntada: A
- ② Pie prensatelas: Prensatelas para zigzag
- ③ Tensión de hilo: 2-6
- ④ Longitud de puntada: S.S.
- ⑤ Anchura de puntada: 0(0) o 5(5)



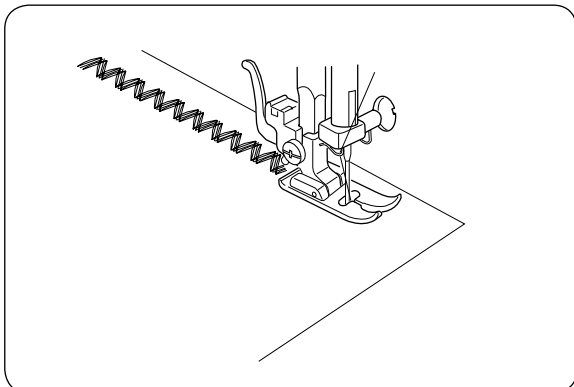
Se recomienda esta puntada resistente y duradera cuando se requieren elasticidad y resistencia para lograr una confección cómoda y durable.

Úsela para reforzar áreas como braguetas, puños de camisa y también para evitar deshilachamientos en telas de punto y telas elásticas. Use también esta puntada para construir elementos que requieran refuerzos especialmente fuerte como bolsos y mochilas.

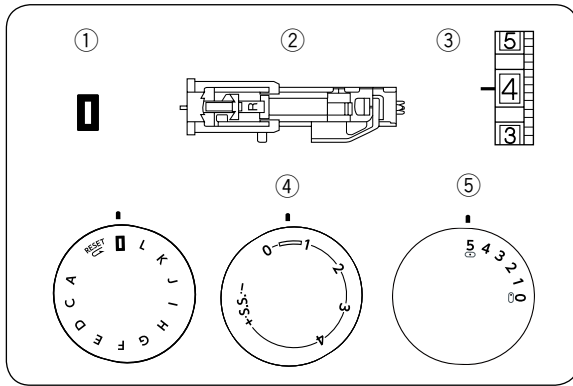


Extensión de "Rick-rack"

- ① Selector de puntada: C
- ② Pie prensatelas: Prensatelas para zigzag
- ③ Tensión de hilo: 2-6
- ④ Longitud de puntada: S.S.
- ⑤ Anchura de puntada: 5

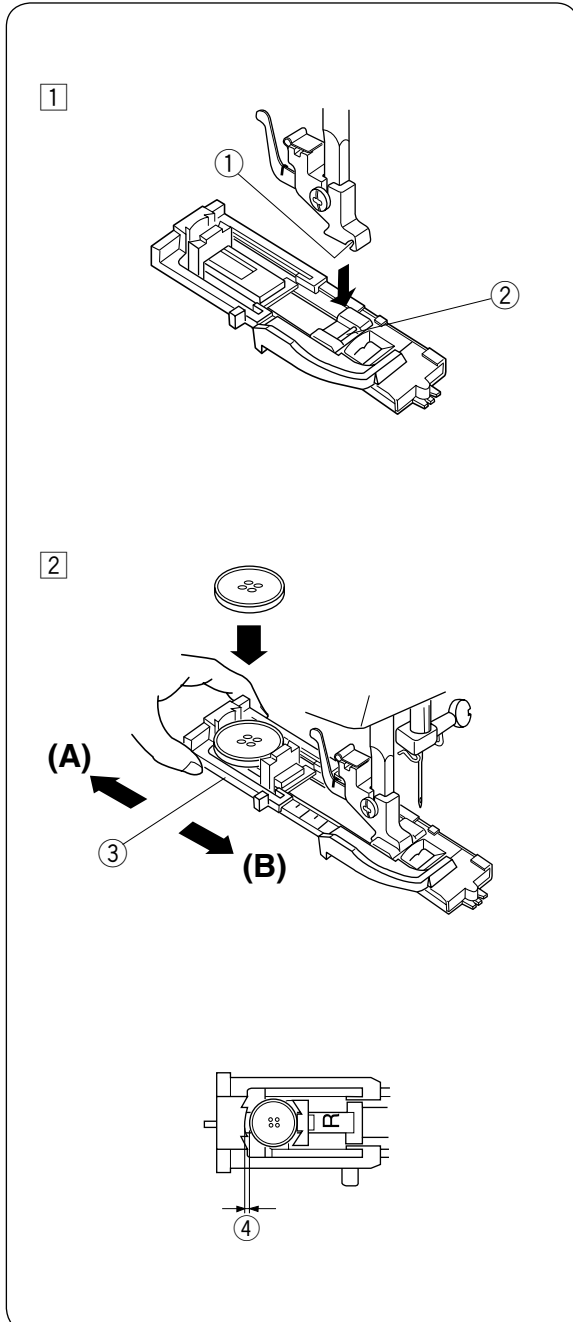


Cosa en telas elásticas o en cualquier otro área en el que vaya a usar puntadas en zig-zag. Esta puntada de costura es usada también como puntada decorativa.



Ojales

- ① Selector de puntada: (BH)
- ② Pie prensatelas: Prensatelas para ojales
- ③ Tensión de hilo: 1-5
- ④ Longitud de puntada:
- ⑤ Anchura de puntada: 5



NOTE:

El tamaño del ojal se fija automáticamente al colocar el botón en el prensatelas para ojales automáticos.

El portabotones del prensatelas acepta botones de hasta 2.5 cm (1") de diámetro.

Haga un ojal de prueba en una muestra que tenga la misma tela, entretela y costura de la prenda.

Si usa telas elásticas, utilice una entretela.

Gire el volante hacia usted para levantar la aguja a su posición más alta.

- ① Coloque el prensatelas para ojales automático, de forma que el pasador del pie quede debajo la ranura del soporte.
 - ① Ranura
 - ② Pasador
- ② Mueva el portabotones hacia atrás (A) y coloque el botón en él. Mueva el portabotones hacia usted (B) tanto como pueda.
 - ③ Portabotones

NOTE:

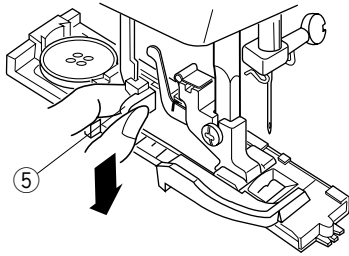
Si el botón es extremadamente grueso, realice un ojal de prueba en una pieza de tela extra.

Si le cuesta encajar el botón en el ojal de prueba, puede alargar el ojal tirando un poco del portabotones hacia atrás.

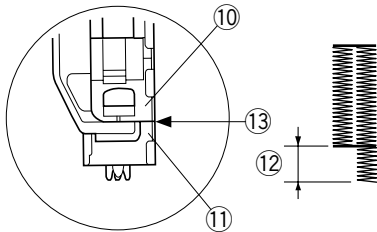
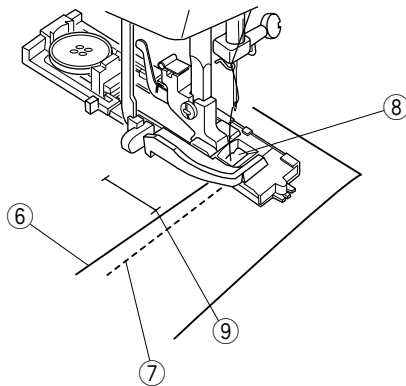
De esta manera, aumentará la longitud del ojal.

- ④ Espacio extra

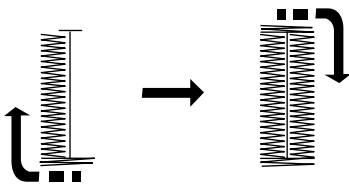
3



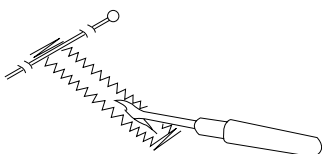
4



5



6



3 Baje la palanca para ojalos tanto como pueda.

5 Palanca para ojalos

4 Levante el prensatelas y pase el hilo de la aguja a través del orificio del prensatelas.

Tire de los hilos de la aguja y de la canilla hacia la izquierda.

Inserte la tela debajo del prensatelas y baje la aguja al punto de inicio.

Baje el prensatelas.

6 Hilo de la aguja

7 Hilo de la canilla

8 Orificio

9 Punto de inicio

NOTA:

Verifique que no haya un espacio entre el deslizador y el soporte del resorte.

Si hay un espacio, la longitud de las filas será diferente.

10 Deslizador

11 Soporte del resorte

12 Diferencia

13 No debe haber espacios

5 Cosa lentamente y detenga la máquina al terminar un ojal.

Primero el remate frontal y la fila izquierda, después el remate posterior y la fila derecha.

6 Levante el prensatelas y saque la tela.

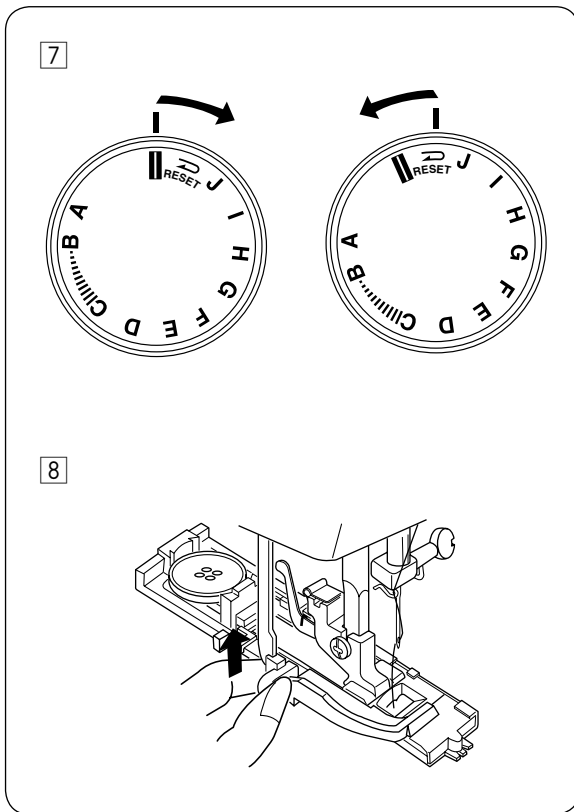
Corte los hilos de la aguja y de la canilla, dejando extremos de 10 cm (4").

Lleve el hilo de la aguja al revés de la tela, tirando del hilo de la canilla.

Después, anude los hilos.

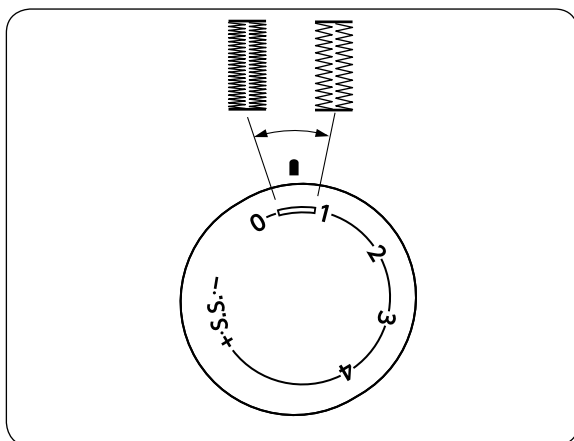
Inserte un alfiler en el remate.

Después corte la abertura con el abridor de ojalos. Tenga cuidado de no cortar las puntadas.



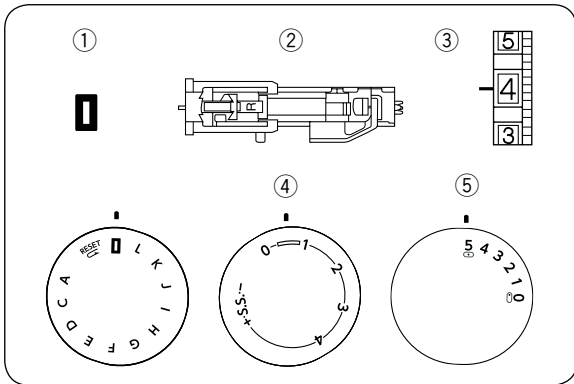
- 7 Para repetir la costura de un ojal, gire el selector de puntada a **J** y después de nuevo a **I**. Ahora, simplemente pise el pedal de control para coser un ojal idéntico.

- 8 Al terminar de coser los ojales, levante la palanca para ojales tanto como pueda.





Ajuste de la densidad de puntada de ojales

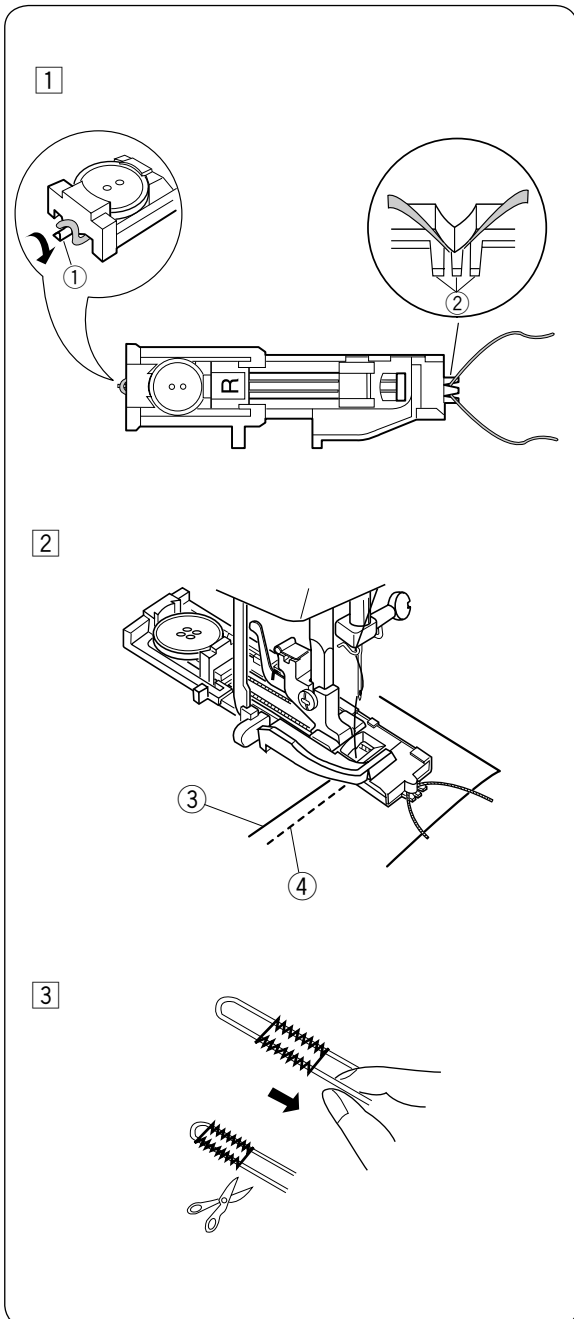
Gire el botón selector de longitud de puntada hacia la izquierda para reducir la densidad Gire el botón selector de longitud de puntada hacia la derecha para aumentar la densidad.



Ojal acordonado

- ① Selector de puntada:  (BH)
- ② Pie prensatelas: Prensatelas para ojales
- ③ Tensión de hilo: 1-5
- ④ Longitud de puntada: 
- ⑤ Anchura de puntada: 5

Utilice el mismo procedimiento que con el cosido con el ojal automático.



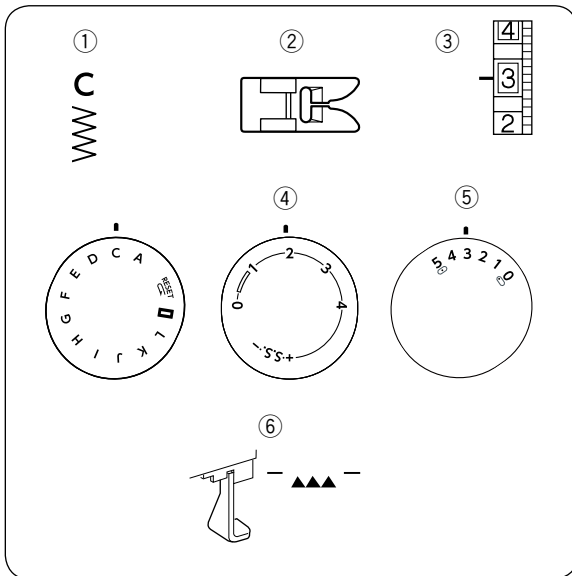
- ① Con el prensatelas levantado, enganche el cordón de relleno en el puntal en la parte posterior del prensatelas para ojales. Lleve los extremos hacia usted bajo el prensatelas para ojales y deje libre el extremo delantero. Enganche el cordón de relleno a las horquillas de la parte delantera del prensatelas para ojales para mantenerlas bien en su sitio.

- ① Puntal
- ② Horquillas

- ② Baje la aguja a la tela donde vaya a empezar el ojal y, a continuación, baje el prensatelas. Ponga en marcha la máquina y cosa el ojal. Cada lado del ojal y las costuras de presilla se coserán sobre el cordón. Saque la tela de la máquina y corte solo los hilos de costura.

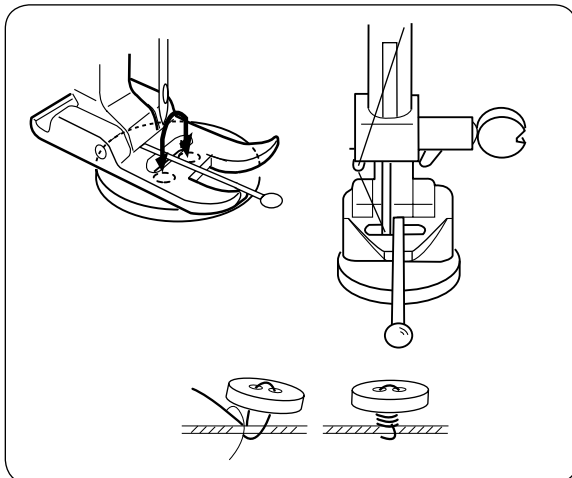
- ③ Hilo de la aguja (hilo superior)
- ④ Hilo de la canilla (hilo inferior)

- ③ Tire de los extremos sueltos del cordón de relleno para apretarlo. Enhebre cada extremo del cordón con una aguja de coser a mano. A continuación, pase ambos extremos al reverso de la tela y del nudo.



Coser botones

- | | |
|------------------------|-------------------------|
| ① Selector de puntada: | C |
| ② Pie prensatelas: | Prensatelas para zigzag |
| ③ Tensión de hilo: | 3-7 |
| ④ Longitud de puntada: | Cualquiera |
| ⑤ Anchura de puntada: | Ajuste como necesario |
| ⑥ Dientes de arrastre: | Abajo |



Baje los dientes de transporte (Consulte la página 15).

Haga coincidir los agujeros en botón con la ranura horizontal en el pie prensatelas.

Ajuste la anchura de las puntadas igualándola a la distancia de los agujeros en el botón.

Baje el pie prensatelas para sujetar el botón en su sitio.

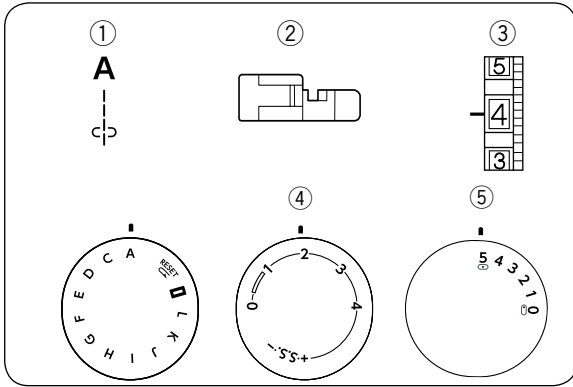
Compruebo que la aguja entra por uno de los agujeros del botón, girando el volante con la mano. Cosa unas diez (10) puntadas.

Para reforzar el tallo, corte los hilos dejando unos 10.0 cm (4.0").

Traiga hacia abajo el hilo de la aguja a través de uno de los agujeros del botón y enróllelo alrededor del tallo.

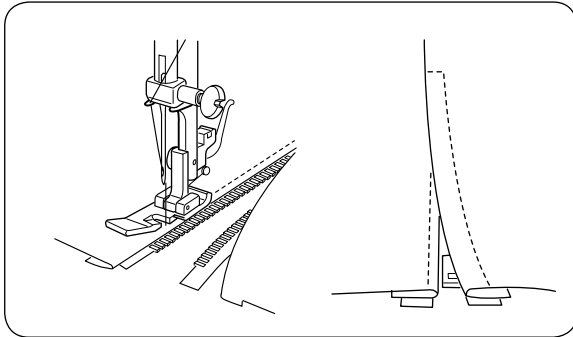
Traiga el hilo de la aguja ensartada hasta la parte opuesta de la tela y anude los hilos.

Después de que el botón sea cosido, levante los dientes de transporte para coser normalmente.

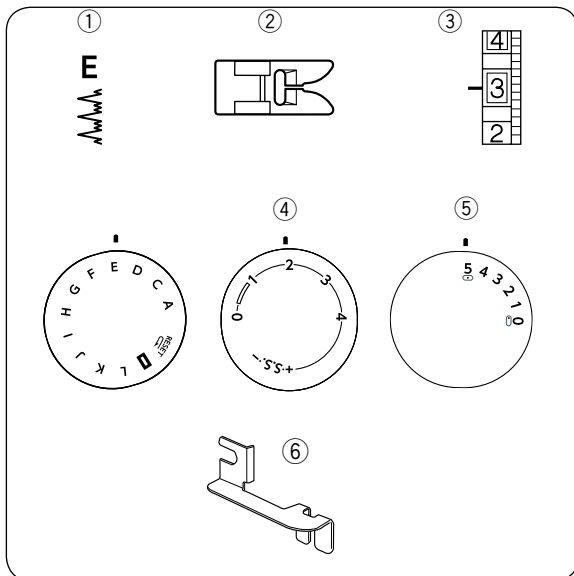


Aplicación de cremalleras

- ① Selector de puntada: A
- ② Pie prensatelas: Pie para cremalleras
- ③ Tensión de hilo: 2-6
- ④ Longitud de puntada: 1,5-4
- ⑤ Anchura de puntada: 5

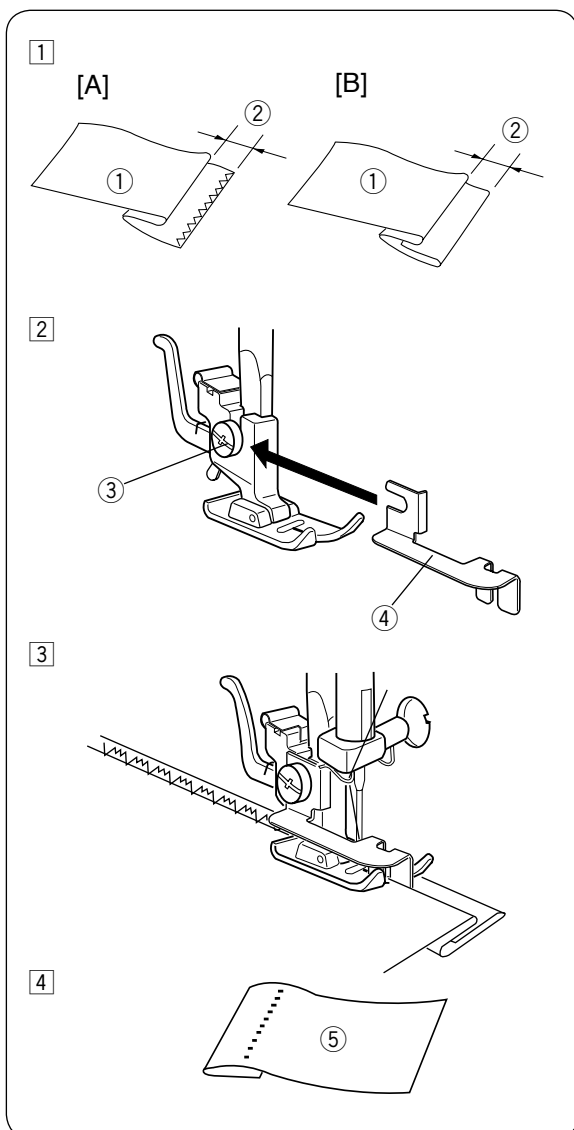


Hilvane la cinta de la cremallera o únala con alfileres a la tela y colóquela debajo del prensatelas. Lleve los hilos hacia la parte posterior y baje el pie prensatelas. Para coser el lado izquierdo de la cremallera, guíe los dientes de la cremallera a lo largo del borde del prensatelas y cosa a través de la prenda y de la cinta de la cremallera. Gire la tela y cosa el otro lado de la cremallera de la misma forma que cosió el lado izquierdo.



Dobladillo invisible

- ① Selector de puntada: E
- ② Pie prensatelas: Prensatelas para zigzag
- ③ Tensión de hilo: 1-3
- ④ Longitud de puntada: 1-3
- ⑤ Anchura de puntada: 5
- ⑥ Guía de dobladillos



- 1 Doble el dobladillo hacia arriba y vuélvalo a doblar dejando un margen de 0,4 a 0,7 cm (1/4") según se ilustra.

- ① Revés de la tela
- ② 0,4 a 0,7 cm (1/4")

- [A] Telas pesadas
- [B] Telas finas o de peso medio

- 2 Baje el pie prensatelas. A continuación, afloje el tornillo del soporte del prensatelas para colocar la guía de dobladillos entre el tornillo y la caña del soporte del prensatelas.

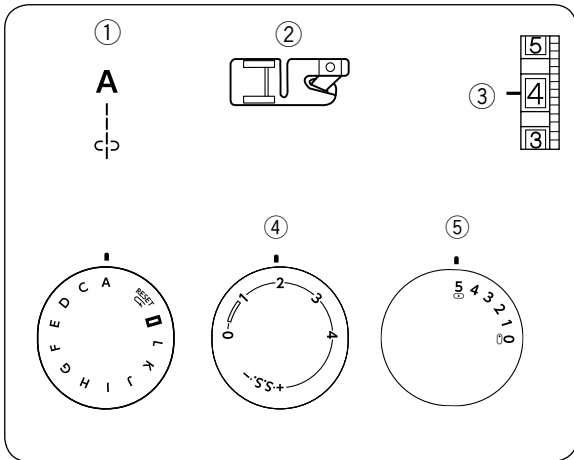
Apriete el tornillo asegurándose de que la pared de la guía de dobladillos se sitúe en el medio de las garras del pie prensatelas.

- ③ Tornillo
- ④ Guía de dobladillos

- 3 Levante el prensatelas y coloque la tela bajo del pie prensatelas de manera que el pliegue blando se apoye contra la pared de la guía de dobladillos. Baje el pie prensatelas. A continuación, cosa lentamente para un control mejor de manera que las puntadas en zigzag caigan sobre el margen del dobladillo y perforen el pliegue fino. Mientras cosa, asegúrense de que el pliegue discorra a lo largo de la pared de la guía de dobladillos.

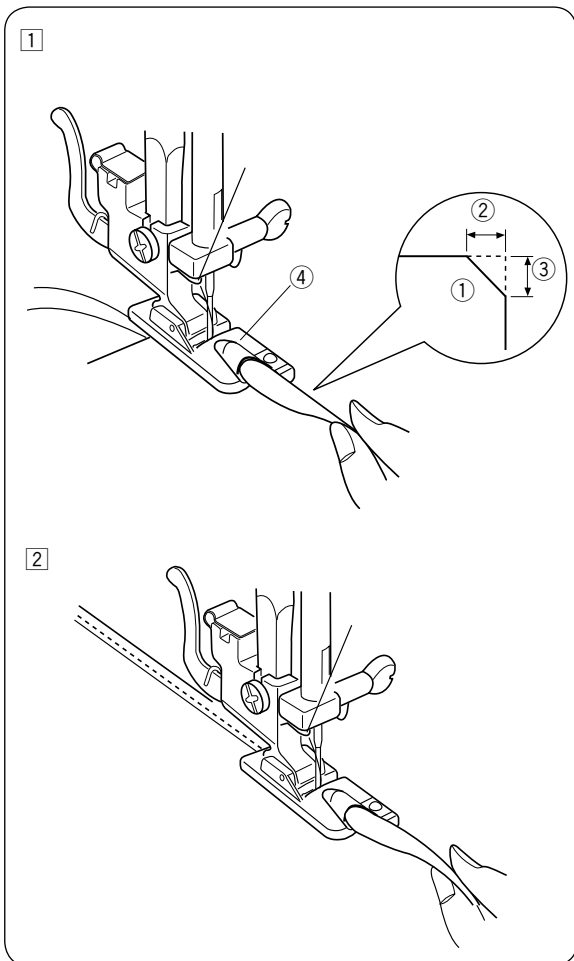
- 4 Abra el pliegue por completo.
- ⑤ Anverso de la tela

* Si la aguja baja muy a la izquierda, las puntadas se verán por el anverso de la tela.



Dobladillo enrollado

- ① Selector de puntada: A
- ② Pie prensatelas: Pie para dobladillos enrollados
- ③ Tensión de hilo: 2-6
- ④ Longitud de puntada: 2
- ⑤ Anchura de puntada: 5



- ① Recorte en la esquina de la tela 0,5 cm (3/16") x 0,8 cm (5/16") para evitar que el dobladillo abulte en la esquina.

Pliegue dos veces el borde de la tela para formar un dobladillo de 0,3 cm de anchura y 6 cm de longitud.

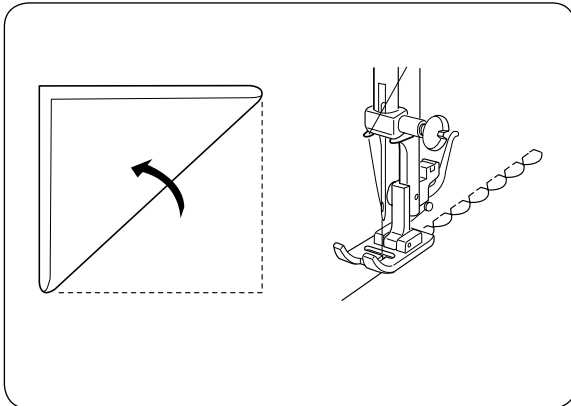
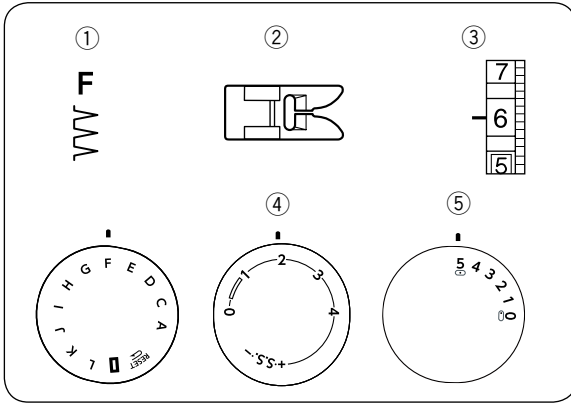
- ① Revés de la tela
- ② 0,5 cm
- ③ 0,8 cm
- ④ Hélice del pie prensatelas

- ② Coloque la tela alineando el borde del dobladillo con la guía del pie prensatelas. Baje el pie prensatelas y cose varias puntadas al mismo tiempo que tira de ambos hilos hacia atrás. Pare la máquina con la aguja en la tela y levante el prensatelas. Introduzca la parte doblada de la tela en el la hélice del pie prensatelas. Baje el pie prensatelas y cose al mismo tiempo que levanta el borde que siga avanzando suave y uniformemente.

SECCIÓN 5. PUNTADAS DECORATIVAS

Plisados

- ① Selector de puntada: F
- ② Pie prensatelas: Prensatelas para zigzag
- ③ Tensión de hilo: 6–8
- ④ Longitud de puntada: 2–3
- ⑤ Anchura de puntada: 5



Use a lightweight fabric (tricot, for example).

Fold and stitch on the bias.

When the needle swings to the right, allow the needle to just clear the folded edge of the fabric.

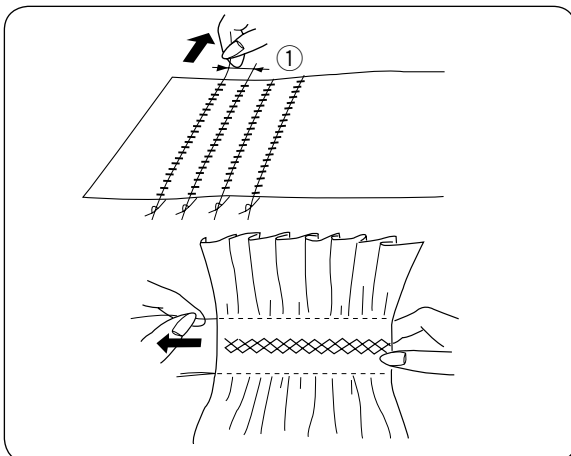
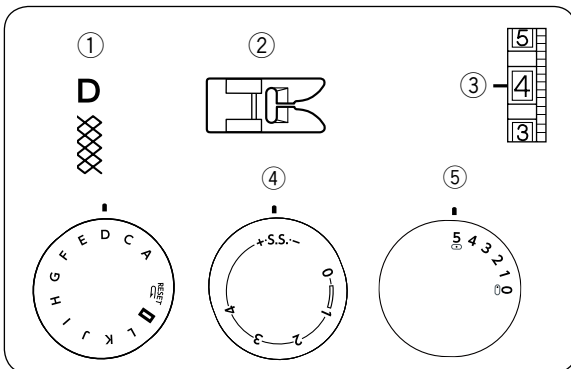
After stitching, open the fabric and iron press the tucks flat to one side.

NOTA:

Suba la tensiavn del hilo de la aguja para que las alforzas resulten abultadas.

Fruncido

- ① Selector de puntada: D
- ② Pie prensatelas: Prensatelas para zigzag
- ③ Tensión de hilo: 1–4
- ④ Longitud de puntada: S.S.
- ⑤ Anchura de puntada: 5



Con la longitud de puntada “4”, cosa líneas de costura recta con separaciones de 1 cm (3/8”) a lo largo del área que va a fruncir.

Anude los hilos a lo largo de un extremo.

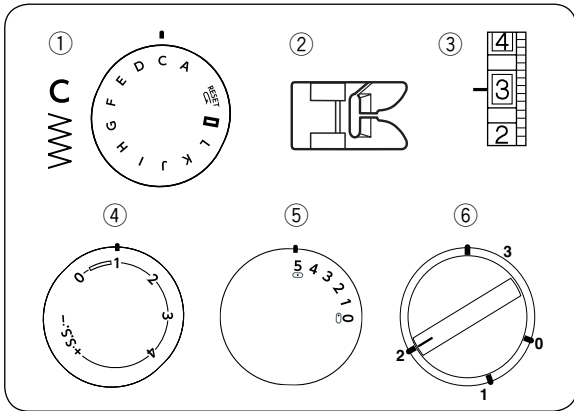
Tire los hilos de la canilla y distribuya el fruncido de manera uniforme.

Asegure los hilos en el otro extremo.

Cosa la puntada decorativa entre las costuras del fruncido.

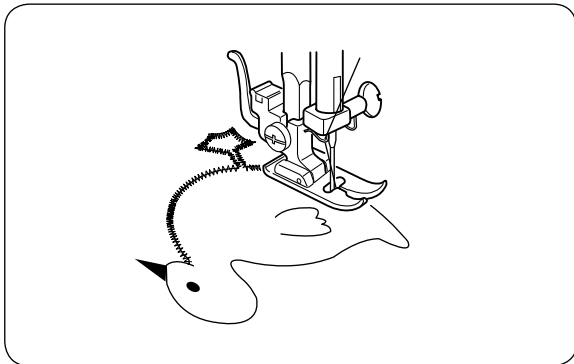
Extraiga las puntadas de fruncido.

- ① 1 cm

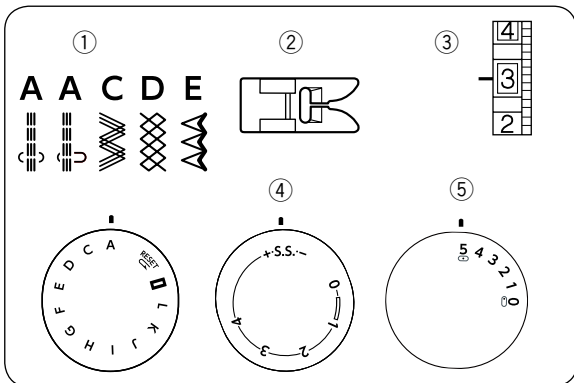


Aplicaciones

- ① Selector de puntada: C
- ② Pie prensatelas: Pie para puntadas de realce
- ③ Tensión de hilo: 1-4
- ④ Longitud de puntada: 0,5-1
- ⑤ Anchura de puntada: 5
- ⑥ Presión del pie: " 2 "

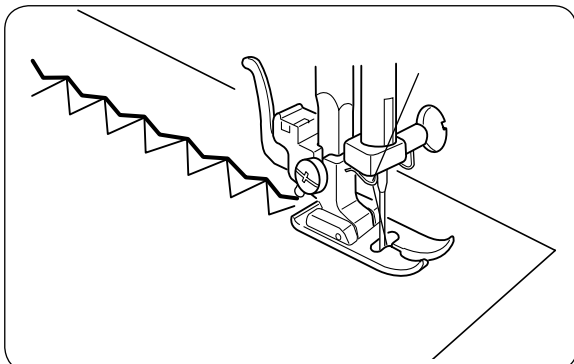


Hilvane (o fusione con un adhesivo térmico para telas) las piezas de la aplicación a la tela.
 Cosa alrededor de la aplicación asegurándose de que la aguja caiga a lo largo del borde exterior de la aplicación.
 Cuando cosa esquinas, introduzca la aguja en la tela. Levante el pie prensatelas y gire la tela a la derecha o la izquierda.

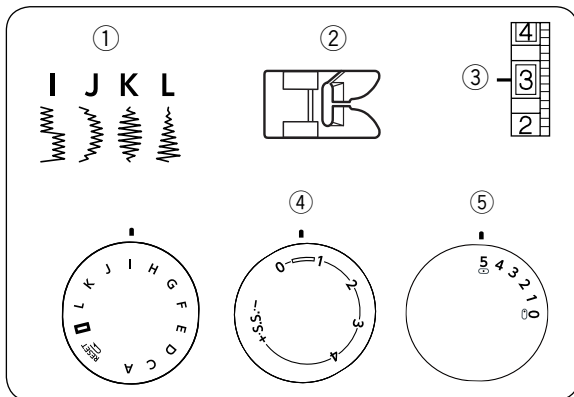


Puntada elástica

- ① Selector de puntada: A-E
- ② Pie prensatelas: Prensatelas para zigzag
- ③ Tensión de hilo: 1-4
- ④ Longitud de puntada: S.S.
- ⑤ Anchura de puntada: 5

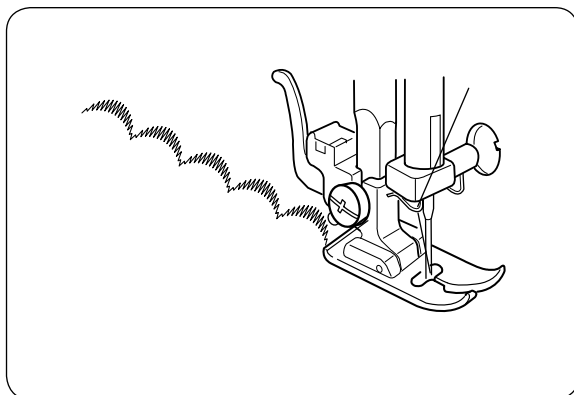


Si los alimentadores de avance y retroceso se desequilibran debido al tipo de tela, ajuste el equilibrio girando el botón selector de longitud de puntada de la siguiente forma:
 Si los patrones están comprimidos, gire el botón selector de longitud de puntada hacia "+".
 Si los patrones están expandidos, gire el botón selector de longitud de puntada hacia "-".
 (Consulte la página 14)



Patrones de puntada decorativas elásticas

- ① Selector de puntada: I-L
- ② Pie prensatelas: Pie para puntadas de realce
- ③ Tensión de hilo: 1-4
- ④ Longitud de puntada: 0,5-1
- ⑤ Anchura de puntada: 5



Para una apariencia delicada en telas como chifón, use una sola capa con un forro removible, si es necesario.

SECCIÓN 6. CUIDADO DE SU MÁQUINA

Desmontaje y montaje pista de la lanzadera



PRECAUCIÓN:

Apague el interruptor de alimentación y/o desenchufe la máquina antes de limpiar las dientes de arrastre.

Para desmontar la pista de la lanzadera:

Levante la aguja a su posición más alta y abra la tapa de la lanzadera.

Abra el pestillo articulado de la caja de bobina y sáquela de la máquina.

Abra los elementos de sujeción de la pista de la lanzadera y saque el anillo de la pista de la lanzadera. Saque la lanzadera.

* Limpie la pista de la lanzadera con un cepillo y un trapo seco y suave.

- ① Portacanillas
- ② Elemento de sujeción de la pista de la lanzadera
- ③ Anillo de la pista de la lanzadera
- ④ Lanzadera
- ⑤ Pista de la lanzadera

Para montar la pista de la lanzadera:

Sujete la lanzadera por el pasador central y móntela cuidadosamente de nuevo en la pista de la lanzadera, formando un círculo perfecto con el impulsor de lanzadera.

Monte el anillo de la pista de la lanzadera asegurándose de que el pasador inferior encaje en la ranura.

Bloquee el anillo de la pista de la lanzadera girando los elementos de sujeción de nuevo a su sitio.

Introduzca el portacanillas.

- ⑥ Pasador
- ⑦ Ranura

Limpieza de las dientes de arrastre



PRECAUCIÓN:

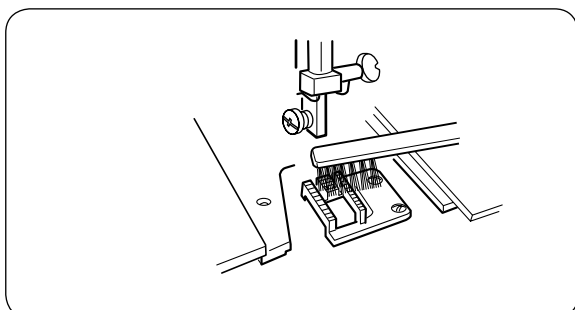
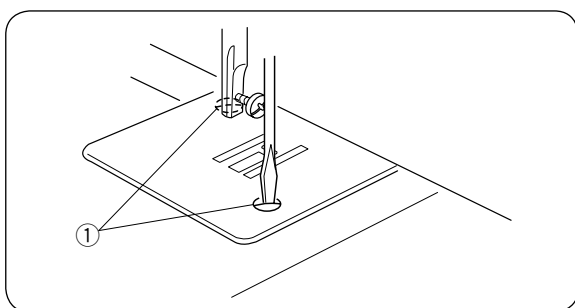
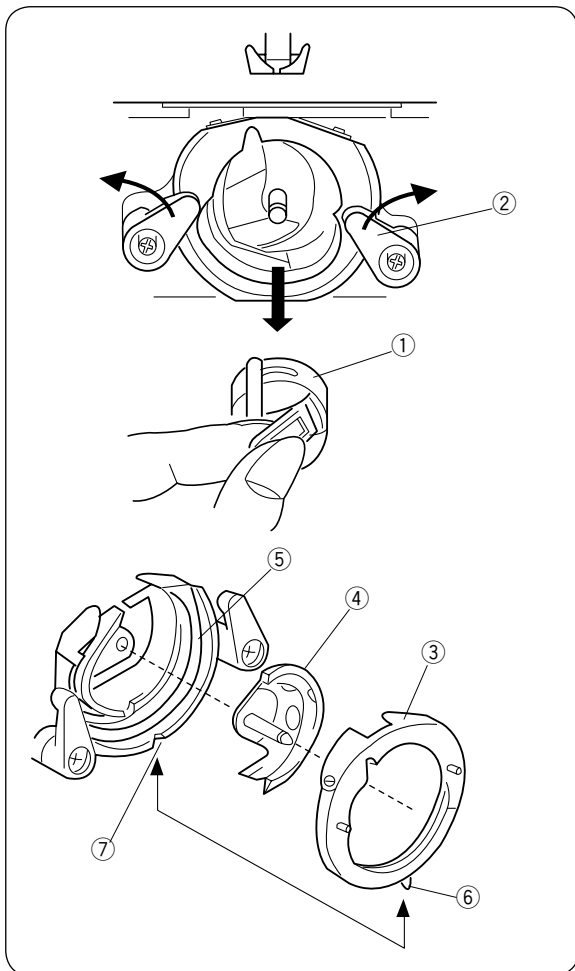
Apague el interruptor de alimentación y/o desenchufe la máquina antes de limpiar las dientes de arrastre.

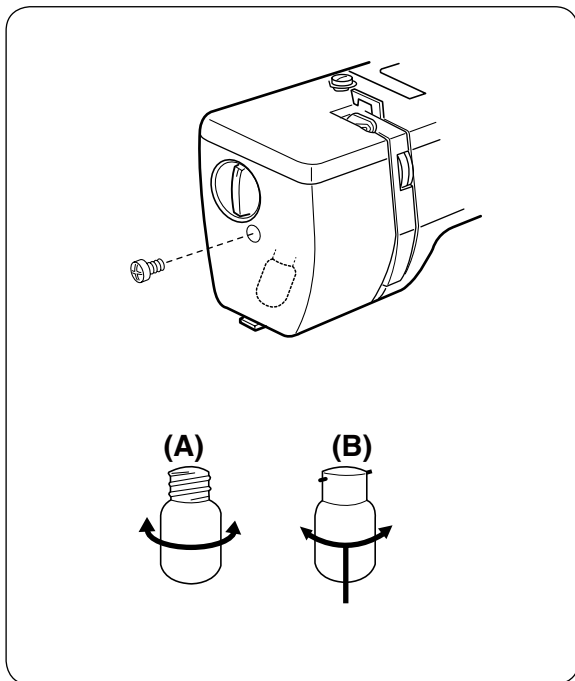
Desmonte la aguja y el pie prensatelas.

Saque el tornillo de fijación de la placa de aguja y desmonte la placa de aguja.

- ① Tornillo de fijación

Con un cepillo, limpie el polvo y la pelusa que obstruyan los dientes de arrastre. Vuelva montar la placa de aguja.





Luz para coser

La luz para coser se encuentra detrás de la placa frontal.

Para cambiar la bombilla, quite el tornillo y la placa frontal de la máquina de coser.

- * Desconecte la máquina antes de cambiar la bombilla.
- * No desarme la máquina de coser de otra forma que no se ha explicado en este manual.

- (A) • Para quitar Gire a la izquierda.
 - Para colocar nuevamente Gire a la derecha.
- (B) • Para quitar Empuje y gire a la izquierda.
 - Para colocar nuevamente Presione y gire a la derecha.

Advertencia:

La bombilla puede estar CALIENTE.

Proteja sus dedos cuando lo manipule.

Detección y resolución de problemas

| Problema | Causa | Referencia |
|------------------------------------|---|---|
| El hilo de la aguja se rompe. | <ol style="list-style-type: none"> 1. El hilo de la aguja no está enhebrado correctamente. 2. La tensión del hilo de la aguja es demasiado alta. 3. La aguja está doblada o sin punta. 4. La aguja está montada incorrectamente. 5. Los hilos de la aguja y la canilla no están bien colocados debajo del prensatelas al empezar a coser. 6. La tela no corre hacia atrás al terminar de coser. 7. El hilo es demasiado grueso o demasiado fino para la aguja. | <p>Página 12 Página 13 Página 8 Página 8 Página 16 Página 16 Página 8</p> |
| El hilo de la canilla se rompe. | <ol style="list-style-type: none"> 1. El hilo inferior no está enhebrado correctamente en el portacanillas. 2. Se ha acumulado pelusa en la pista de la lanzadera. 3. La canilla está dañada y no gira uniformemente. | <p>Página 10 Página 32 Cambie la canilla.</p> |
| La aguja se rompe. | <ol style="list-style-type: none"> 1. La aguja está montada incorrectamente. 2. La aguja está doblada o sin punta. 3. El tornillo de fijación de la aguja está flojo. 4. La tensión del hilo de la aguja es demasiado alta. 5. La tela no corre hacia atrás al terminar de coser. 6. La aguja es demasiado fina para la tela que se está cosiendo. | <p>Página 8 Página 8 Página 8 Página 13 Página 16 Página 8</p> |
| Salto de puntada. | <ol style="list-style-type: none"> 1. La aguja está montada incorrectamente. 2. La aguja está doblada o sin punta. 3. La aguja y/o los hilos no son adecuados para la labor que se está cosiendo. 4. No se está utilizando una aguja de PUNTA AZUL para coser géneros sintéticos y telas muy finas y elásticas. 5. El hilo de la aguja no está enhebrado correctamente. 6. La aguja utilizada no es la adecuada. | <p>Página 8 Página 8 Página 8 Página 8 Página 12 Cambie la aguja.</p> |
| Fruncido de la costura. | <ol style="list-style-type: none"> 1. La tensión del hilo de la aguja es demasiado alta. 2. El hilo de la aguja no está enhebrado correctamente. 3. La aguja es demasiado gruesa para la tela que se está cosiendo. 4. La longitud de puntada es demasiado grande para la tela que se está cosiendo. | <p>Página 13 Página 12 Página 8 Haga las puntadas más densas.</p> |
| La prenda no avanza uniformemente. | <ol style="list-style-type: none"> 1. Las dientes de arrastre están obstruidas con pelusa. 2. Las puntadas son demasiado finas. 3. Los dientes del transporte esta bajado. | <p>Página 32 Haga las puntada más gruesas. Página 15</p> |
| La máquina no funciona. | <ol style="list-style-type: none"> 1. La máquina no está enchufada. 2. Hay hilo atrapado en la pista de la lanzadera. 3. El eje del devanador sigue en posición de devanado. | <p>Página 5 Página 32 Página 10</p> |
| La máquina hace mucho ruido | <ol style="list-style-type: none"> 1. Hay hilo atrapado en la pista de la lanzadera. 2. Se han acumulado las pelusas en la lanzadera o en la pista de la lanzadera. | <p>Página 32 Página 32</p> |

