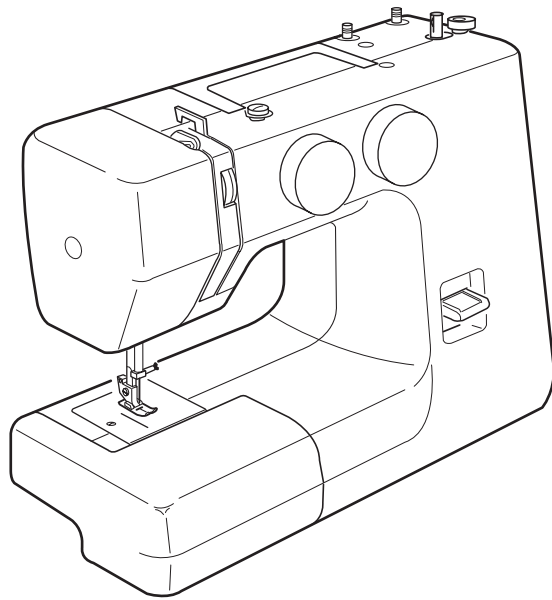


MANUAL DE INSTRUCCIONES



INSTRUCCIONES IMPORTANTES DE SEGURIDAD

Cuando se utiliza un aparato eléctrico es necesario tomar ciertas precauciones básicas de seguridad, como las siguientes:

Lea todas las instrucciones antes de utilizar este aparato.

PELIGRO— Para reducir el riesgo de choque eléctrico:

1. No deje nunca el aparato sin vigilancia mientras esté enchufado. Desenchufe siempre la máquina de la toma eléctrica inmediatamente después de utilizarla y antes de limpiarla.
2. Desenchufe la máquina cada vez que vaya a cambiar la bombilla. Cambie la bombilla por otra del mismo tipo (15 W).

AVISO— Para reducir el riesgo de quemaduras, incendio, choque eléctrico o heridas a personas:

1. No deje que nadie utilice la máquina como si fuera un juguete. Preste especial atención cuando la máquina de coser sea utilizada por niños o cerca de ellos.
2. Utilice el aparato únicamente para los usos descritos en este manual del usuario. Utilice únicamente los accesorios recomendados por el fabricante e indicados en este manual del usuario.
3. Nunca utilice esta máquina de coser si tiene un enchufe o un cable en mal estado, si no funciona correctamente, si se ha golpeado o está dañada, o si ha caído en agua. Envíe esta máquina de coser a la tienda o centro de mantenimiento más próximo si es necesario examinarla, repararla o someterla a ajustes eléctricos o mecánicos.
4. No utilice nunca el aparato si tiene bloqueada alguna vía de ventilación. Mantenga las vías de ventilación de esta máquina de coser y el pedal de control libres de pelusa, polvo y trozos de tela.
5. No deje caer ni introduzca ningún tipo de objeto en ninguna abertura.
6. No utilice la máquina en exteriores.
7. No utilice la máquina donde se empleen productos de aerosol (spray) o donde se administre oxígeno.
8. Para desconectar, ponga todos los controles en la posición OFF ("0") y desenchufe la máquina.
9. No tire del cable para desenchufar. Para desenchufar hay que agarrar el enchufe, no el cable.
10. Mantenga los dedos alejados de todas las piezas móviles. Tenga especial cuidado alrededor de la aguja de la máquina de coser.
11. Utilice siempre la placa de agujas adecuada. Una placa incorrecta puede hacer que se rompa la aguja.
12. No utilice agujas que estén dobladas.
13. No tire de la tela ni la empuje mientras esté cosiendo. La aguja podría desviarse y romperse.
14. Apague esta máquina de coser ("0") cada vez que tenga que hacer ajustes en la zona de la aguja, como enhebrar la aguja, cambiar la aguja, enhebrar la bobina, cambiar el prensatelas y operaciones similares.
15. Desenchufe esta máquina de coser cada vez que tenga que desmontar cubiertas, engrasar, o hacer cualquier otro de los ajustes mencionados en este manual del usuario.

CONSERVE ESTAS INSTRUCCIONES



Rogamos tenga en cuenta que para la destrucción y/o reciclado de este producto debe seguir las normas de la legislación nacional relativa a productos eléctricos y/o electrónicos. En caso de duda

Pregunte a su distribuidor. (Sólo Unión Europea)

El diseño y las especificaciones están conforme a cambio sin un aviso anterior.

INDICE

SECCIÓN 1. PIEZAS ESENCIALES

Nombre de las piezas.....	2
Mesa extensión	3
Costura con brazo libre	3
Accesorios Estándar.....	3
Caja de accesorios.....	3

SECCIÓN 2. PREPARACIÓN PARA COSER

Conexión de la máquina a la fuente de alimentación eléctrica	4
Pedal	4
Palanca de elevación del prensatelas	5
Cambio del pie prensatelas	5
Cómo quitar/poner el enmangue del prensatelas.....	5
Cambio de la aguja.....	6
Para comprobar la aguja	6
Tabla de hilos y agujas.....	6
Preparación de los pasadores portacarretes.....	7
Extracción o Inserción de la caja de bobina	7
Devanado de la canilla	8
Enhebrado de la caja de bobina.....	8
Enhebrado de la máquina	9
Extracción del hilo de la canilla	10
Compensación de la tensión del Hilo de la aguja tensión correcta.....	10
Selector de puntada	11
Selector de longitud de puntada.....	11
Tecla de cosido hacia atrás.....	12
Placa de zurcir.....	12

SECCIÓN 3. COSTURA BÁSICA

Costura de puntada recta	13
Cambio de dirección de costura	13
Utilización de las guías de costura de la placa de aguja.....	14
Esquinas en ángulo recto	14
Puntadas en zigzag	14

SECCIÓN 4. COSTURA FUNCIONAL

Zigzag de tricot	15
Zigzag en punto.....	15
Puntada recta elástica	16
Puntada elástica en zigzag.....	16
Coser botones	17
Ojales	18
Aplicación de cremalleras.....	19
Dobladillo con puntada invisible	19

SECCIÓN 5. COSTURA DECORATIVA

Puntada de ondas	20
Fruncido decorativo	20
Aplicaciones	21
Patrones de puntadas elásticas	21

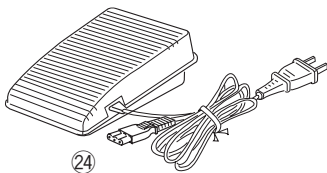
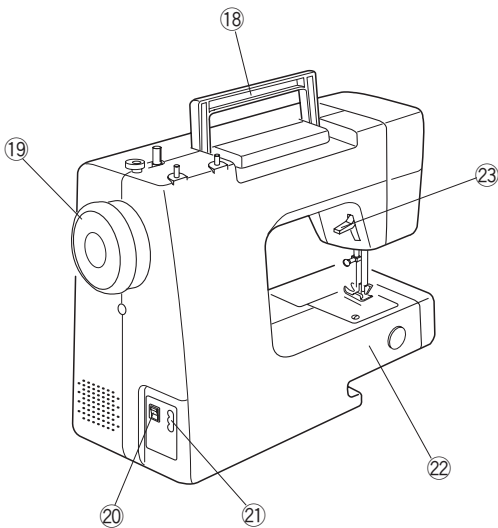
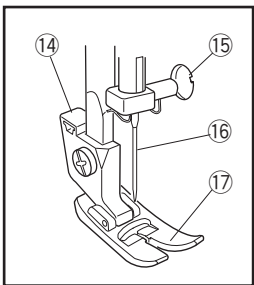
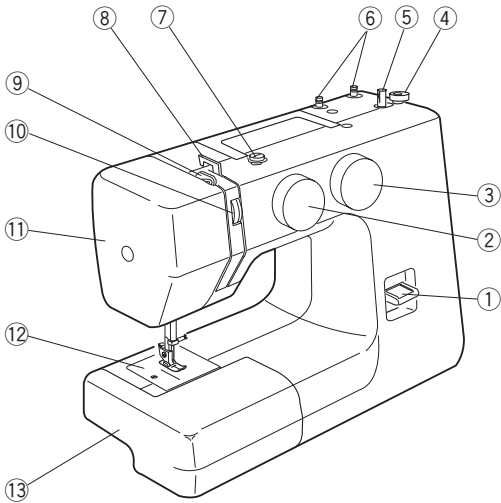
SECCIÓN 6. CUIDADO DE LA MÁQUINA

Desmontaje y montaje de la pista de la lanzadera.....	22
Desmontaje de la pista de la lanzadera	22
Montaje de la pista de la lanzadera.....	22
Limpieza de los dientes de arrastre.....	22
Lámpara de coser.....	23
Identificación y resolución de problemas.....	24

SECCIÓN 1. PIEZAS ESENCIALES

Nombre de las Piezas

- ① Tecla de cosido hacia atrás
- ② Selector de puntada
- ③ Selector de longitud de puntada
- ④ Freno del devanador de canillas
- ⑤ Eje del devanador de canillas
- ⑥ Pasadores port
- ⑦ Guiahilos del canillero
- ⑧ Guiahilos superior
- ⑨ Tirahilos
- ⑩ Regulador de tensión del hilo
- ⑪ Chapa lateral
- ⑫ Placa de aguja
- ⑬ Mesa extensión
- ⑭ Soporte del pie prensatelas
- ⑮ Tornillo de sujeción de la aguja
- ⑯ Aguja
- ⑰ Prensatelas
- ⑱ Asa de transporte
- ⑲ Volante
- ⑳ Interruptor de alimentación
- ㉑ Enchufe de la máquina
- ㉒ Brazo libre
- ㉓ Palanca de elevación del prensatelas
- ㉔ Pedal

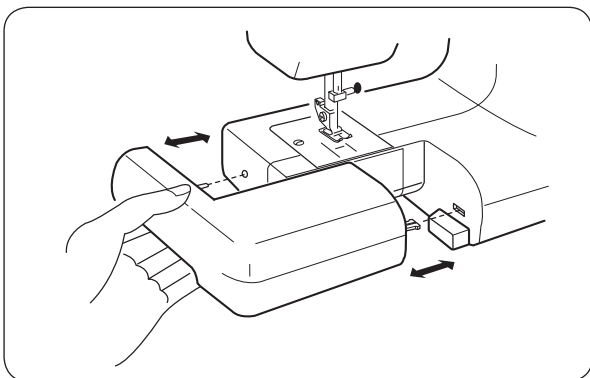


NOTA:

Para transportar la máquina de coser, sostenga la máquina por el asa con una mano y sujete la máquina con la otra mano.

NOTA:

Las especificaciones están sujetas a modificación sin previo aviso.

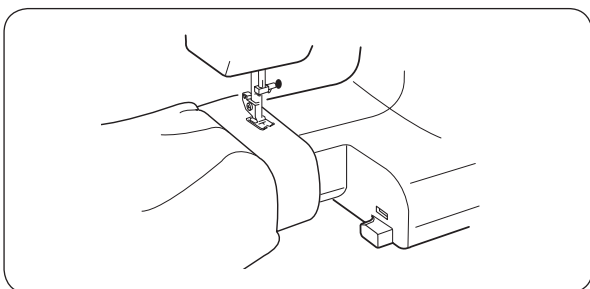


Mesa extensión

La mesa extensión proporciona una superficie de costura adicional fácilmente extraíble para coser con brazo libre.

Desmontaje de la mesa extensión:

Tire de la misma para sacarla de la máquina.

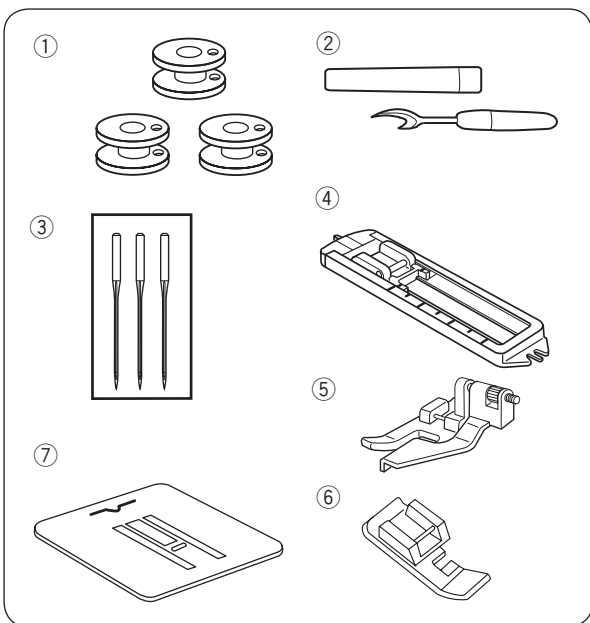


Costura con brazo libre

Evita que se amontone la tela alrededor de la aguja al hacer refuerzos para aumentar la resistencia de bolsillos, aberturas y cinturas.

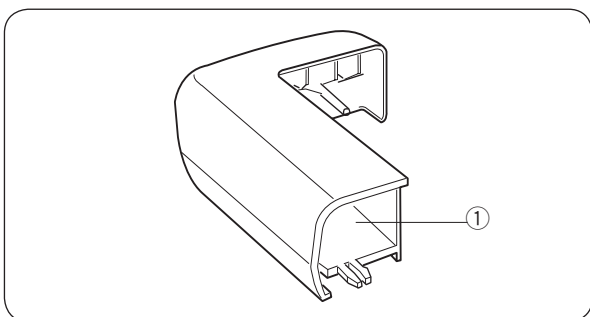
Para coser mangas, cinturillas, perneras de pantalones o cualquier área circular de una prenda.

Para zurcir calcetines o remendar rodillas, codos o áreas de desgaste en las prendas infantiles.



Accesorios Estándar

- ① Canillas
- ② Cortaojales
- ③ Juego de agujas
- ④ Prensateles para ojales deslizante
- ⑤ Prensateles para enrollado invisible
- ⑥ Prensateles para cremalleras
- ⑦ Placa de zurcir



Caja de accesorios

Los accesorios de costura están cómodamente situados en la mesa extensión.

- ① Caja de accesorios

SECCIÓN 2. PREPARACIÓN PARA COSER

Conexión de la máquina a la fuente de alimentación eléctrica

- 1 Apague el interruptor.
- 2 Introduzca la clavija de la máquina en el enchufe hembra de la máquina.
- 3 Introduzca el enchufe de alimentación en la toma de corriente de la red.
- 4 Encienda el interruptor para conectar la corriente y encender la lámpara de coser.
 - 1 Enchufe de alimentación
 - 2 Interruptor
 - 3 Toma de corriente
 - 4 Enchufe hembra de la máquina
 - 5 Clavija de la máquina



PRECAUCIÓN:

Antes de enchufar el cable de alimentación, asegúrese de que la tensión y la frecuencia que se indican en la máquina coincidan con los de la red eléctrica.

NOTA:

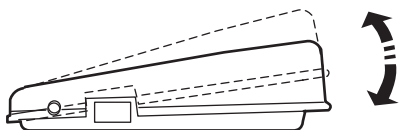
Mientras la máquina esté funcionando, no pierda de vista la zona de costura y no toque ninguna pieza móvil, como la palanca tirahilos, el volante o la aguja. No olvide apagar el interruptor y desenchufar la máquina de la red eléctrica:

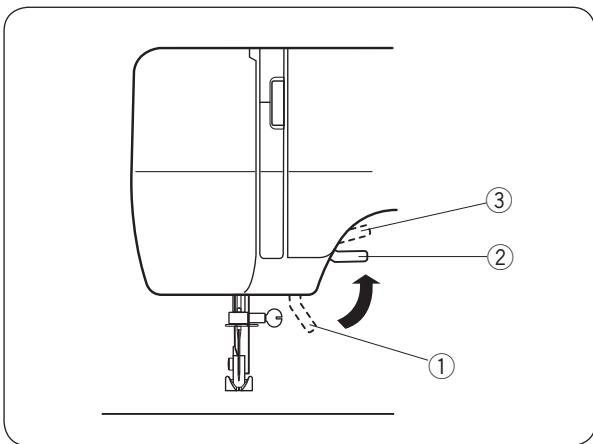
- Cuando vaya a dejar la máquina desatendida.
- Cuando vaya a fijar o a retirar una pieza.
- Cuando vaya a limpiar la máquina.

No coloque ningún objeto sobre el pedal; si lo hace, la máquina funcionará inesperadamente.

Pedal

La velocidad de costura se puede modificar utilizando el pedal. Cuanto más fuerte pise el pedal, más rápido funcionará la máquina.



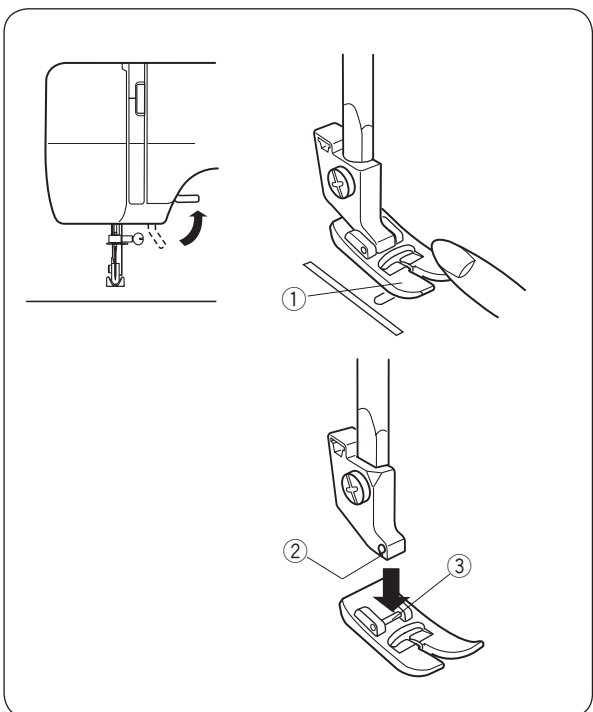


Palanca de elevación del prensatelas

La palanca de elevación del pie prensatelas sube y baja el pie prensatelas.

Puede elevarlo unos 0,6 cm. (1/4") por encima de la posición elevada normal para extraer fácilmente el pie prensatelas o para ayudarle a colocar telas gruesas bajo el pie.

- ① Posición bajada
- ② Posición elevada normal
- ③ Posición superior



Cambio del pie prensatelas

- ① Pie prensatelas
- ② Ranura
- ③ Pasador



PRECAUCIÓN:

Cuando añada o quite el pie prensatelas, apague (OFF) el interruptor.

• Para extraerlo

Gire el volante hacia usted para subir la aguja a su posición superior.

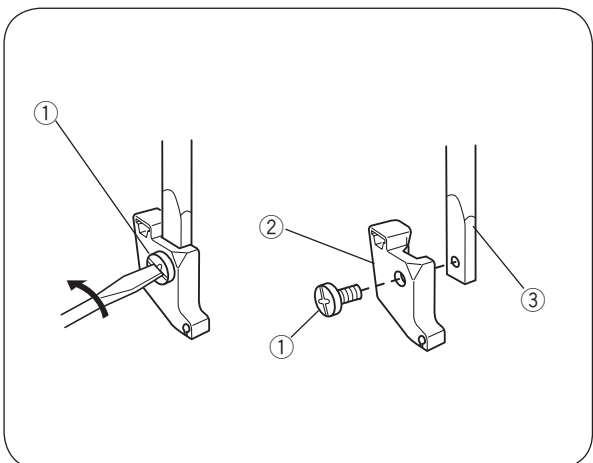
Suba el pie prensatelas.

Tire el pie prensatelas ① para quitarlo.

• Para montarlo

Coloque el pie prensatelas de modo que el pasador ③ del pie se alinee directamente debajo de la ranura ② del soporte del pie.

Baje el soporte del pie para fijar el prensatelas en su lugar.



Cómo quitar/poner el empuñador del prensatelas

- ① Tornillo
- ② Soporte del pie prensatelas
- ③ Barra prensatelas

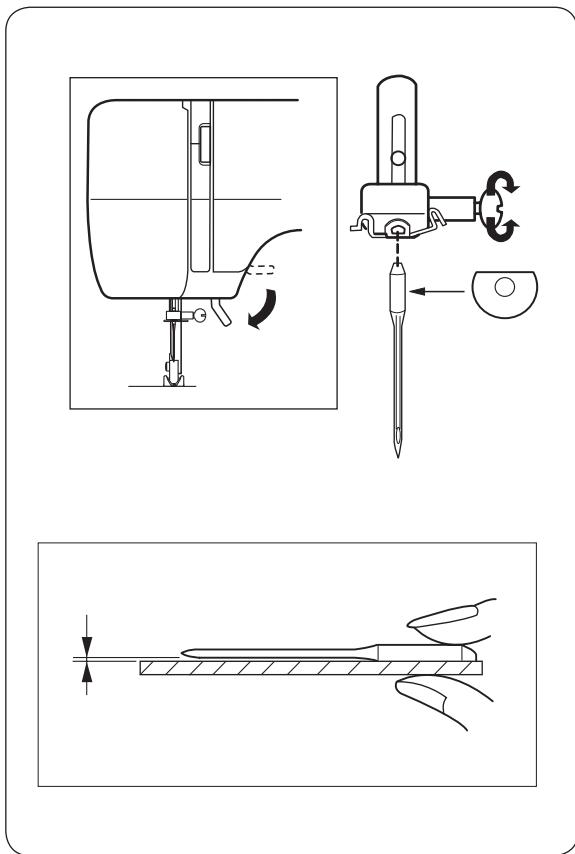
• Para quitar

Gire con un destornillador el tornillo del empuñador ① en sentido contrario a las agujas de reloj.

• Para poner

Coloque el agujero del soporte del pie prensatelas ② emparejándolo con el agujero de la barra prensatelas ③.

Coloque el tornillo ① dentro del agujero. Apriete el tornillo ① girándolo en el sentido de las agujas del reloj.



Cambio de la aguja

Levante la aguja girando el volante hacia usted y baje el prensatelas.

- 1 Suelte el tornillo de sujeción de la aguja girándolo en el sentido contrario a las agujas del reloj. Saque la aguja de la pieza de sujeción.
- 2 Introduzca la aguja nueva en la pieza de sujeción con el lado plano hacia atrás. Empuje la aguja a tope hacia arriba y apriete firmemente el tornillo de sujeción de la aguja con el destornillador.

Para comprobar la aguja

Coloque el lado plano de la aguja sobre un objeto plano (placa de aguja, cristal, etc.).

La distancia entre la aguja y la superficie plana deberá uniforme.

No emplee nunca agujas dobladas o con la punta en mal estado.

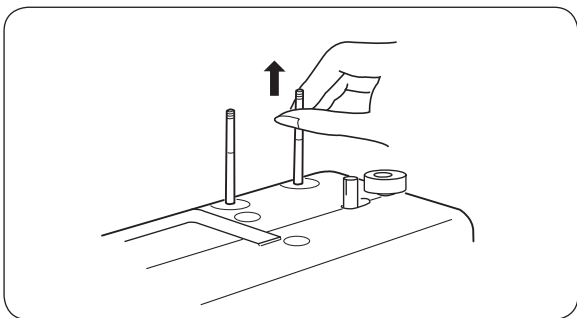
Tabla de hilos y agujas

* En general, se utilizan agujas e hilos finos para coser telas finas, y se utilizan agujas e hilos más gruesos para coser telas gruesas.

* Compruebe siempre el tamaño de la aguja y el hilo en un trozo pequeño de la misma tela que vaya a utilizarse realmente para coser.

* Emplee el mismo hilo para la aguja y la canilla.

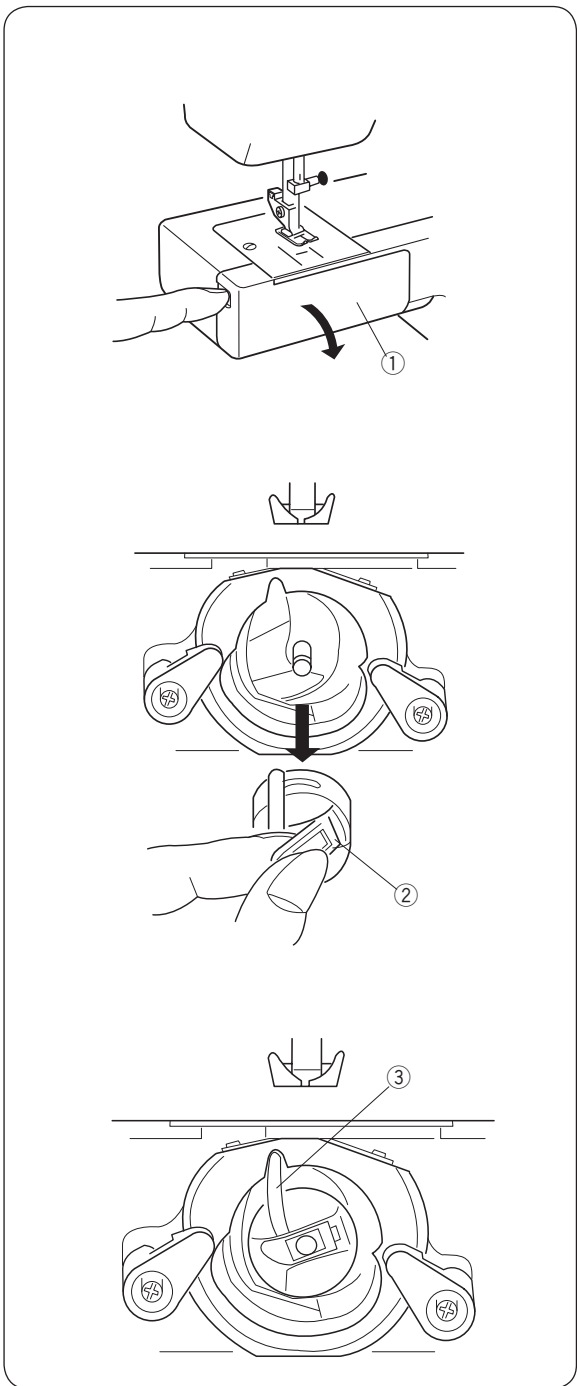
	Géneros	Hilo	Tamaño de la aguja
Ligeros	Crepé de China, voile, batista, organdí, georgette, tricot	Sedafina, Algodón fino, Sintético fino, Poliéster revestido de algodón fino	9 u 11
Medios	Linós, piqué, sarga, punto doble, percal	50 seda, 50 a 80 algodón, 50 a 60 poliéster revestido de algodón sintético	11 o 14
Pesados	Denim, tweed, gabardina, revestimientos, colgaduras y tapicería	50 seda, 40 a 50 algodón, 40 a 50 poliéster recubierto de algodón sintético	14 o 16



Preparación de los pasadores portacarretes

Los pasadores portacarretes se utilizan para sujetar el carrete de hilo con objeto de alimentar hilo a la máquina.

Para utilizarlo, levante el pasador portacarretes. Empújelo hacia abajo para el almacenamiento.



Extracción o Inserción de la caja de bobina

Abra la tapa de la lanzadera.

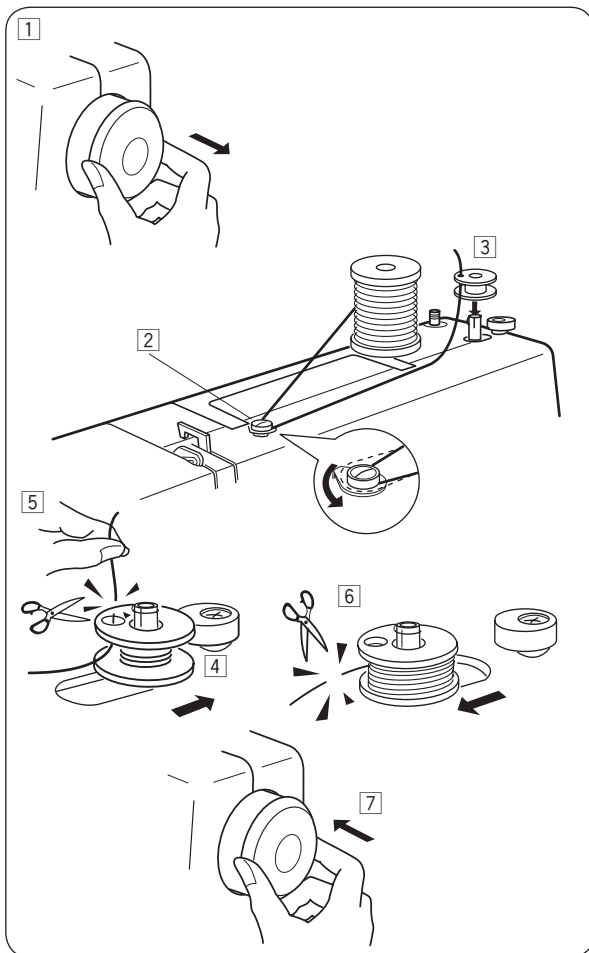
- ① Tapa de la lanzadera

Levante la aguja girando el volante hacia usted. Saque la caja de bobina sujetando el pestillo.

- ② Pestillo

Cuando introduzca la caja de bobina, encaje el saliente en el rebaje de la pista de la lanzadera.

- ③ Saliente

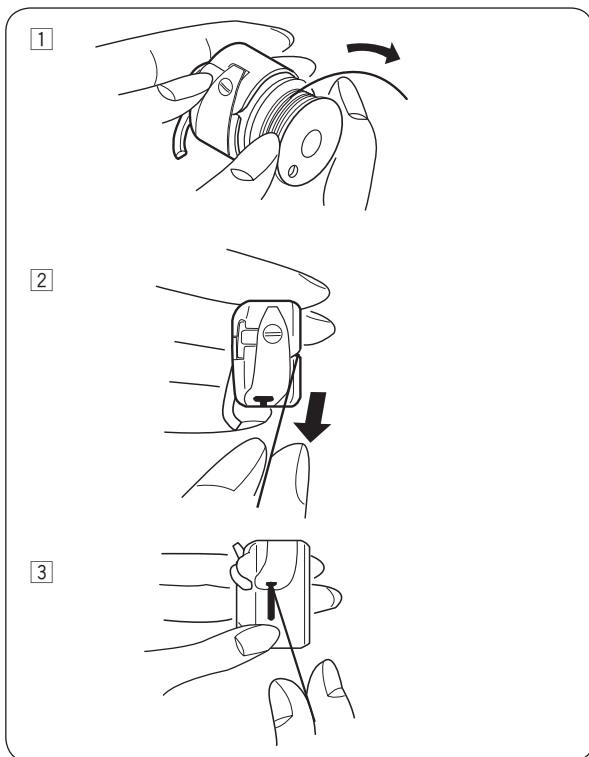


Devanado de la Canilla

- 1 Saque el volante hacia fuera.
- 2 Suelte hilo del carrete.
Guíe el hilo alrededor del guiahilos del canillero.
- 3 Inserte el hilo a través del agujero de la canilla, de dentro a fuera.
Coloque la canilla en el eje del devanador de canillas.
- 4 Empújelo hacia a la derecha.
- 5 Sujetando con la mano el extremo libre del hilo, pise el pedal. Cuando haya hecho unas cuantas vueltas, pare la máquina y corte el hilo cerca del agujero de la canilla.
- 6 Pise nuevamente el pedal.
Cuando la canilla esté totalmente enrollada, pare la máquina. Vuelva a colocar el eje del canillero en su posición original desplazándolo a la izquierda, y corte el hilo.
- 7 Empuje el volante a la izquierda (posición original).

NOTA:

Vuelva a colocar el eje del canillero en su sitio cuando la máquina esté parada.



Enhebrado de la Caja de Bobina

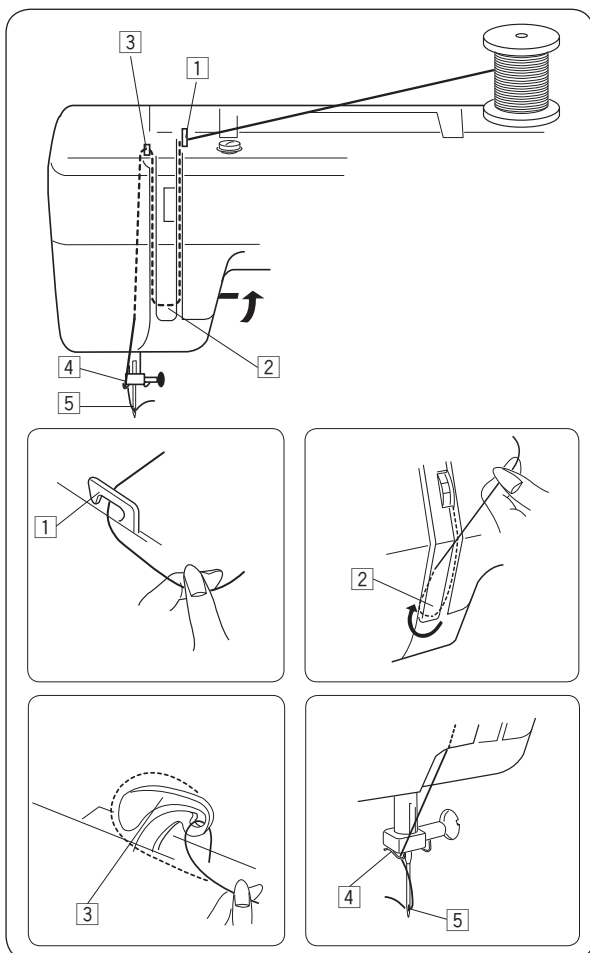
- 1 Introduzca la canilla en la caja de bobina
Asegúrese de que el hilo se desenrolle en la dirección de la flecha.
- 2 Meta el hilo por la ranura de la caja de bobina.
- 3 Pase el hilo bajo el muelle tensor y por el ojo de salida.
* Deje unos 10 cm. (4") de hilo suelto.

Enhebrado de la máquina

Sitúe el tirahilos en su posición más elevada girando el volante hacia usted.

Levante el prensatelas.

Coloque un carrete en el portacarretes como se muestra, con el hilo saliendo de la parte de atrás del carrete.



1 Pase el hilo por el guiahilos utilizando ambas manos.

2 Mientras sujeta el hilo cerca del carrete, pase el hilo hacia abajo por el área de tensión y, a continuación, alrededor del soporte del muelle de retenida.

3 Pase firmemente el hilo hacia arriba y a través del tirahilos, derecha a izquierda.

4 Pasando el hilo hacia abajo, introdúzcalo en el guiahilos situado a la izquierda de la barra de aguja.

5 Pase el hilo por el ojo de la aguja, de delante hacia atrás.

NOTA:

Corte el extremo del hilo con unas tijeras afiladas para enhebrar la aguja con mayor facilidad.

Extracción del hilo de la canilla

1 Levante el pie prensatelas y sujete el hilo de la aguja ligeramente con la mano izquierda.

2 Gire el volante lentamente hacia usted con la mano derecha hasta que baje la aguja y continúe girando el volante hasta que el tirahilos esté en su posición más elevada.
Tire suavemente del hilo de la aguja, formando un bucle con el hilo de la canilla.

3 Saque unos 10cm. (4") de ambos hilos, tirando de ellos hacia atrás por debajo del prensatelas.

Compensación de la tensión del hilo de la aguja tensión correcta

• Tensión correcta

La tensión del hilo se ajusta según los materiales de costura, las capas de tela y el método de costura.

La puntada recta ideal entrelaza los hilos entre dos capas de tela, según se ilustra (ampliado para mostrar el detalle).

En una puntada en zigzag ideal, el hilo de la canilla no se ve por el derecho (lado superior) de la tela, y el hilo de la aguja se ve ligeramente por el revés (lado inferior) de la tela.

- ① Hilo de la aguja (hilo superior)
- ② Hilo de la canilla (hilo inferior)
- ③ Derecho (lado superior) de la tela
- ④ Revés (lado inferior) de la tela
- ⑤ Regulador de la tensión del hilo
- ⑥ Marca de ajuste

• Tensión demasiado elevada del hilo de la aguja

El hilo de la canilla (hilo inferior) aparecerá en el derecho (lado superior) de la tela.

Afloje la tensión del hilo de la aguja girando el regulador a un número más bajo.

• Tensión demasiado baja del hilo de la aguja

El hilo de la aguja (hilo superior) aparecerá en el revés (lado inferior) de la tela.

Para aumentar la tensión del hilo de la aguja, gire el regulador a un número más alto.

Selector de puntada

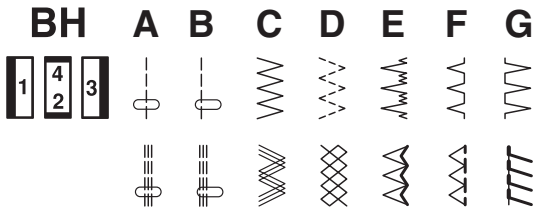
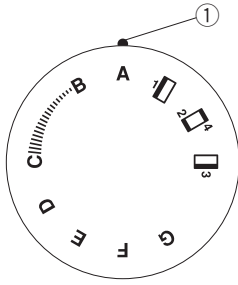
Gire el selector de puntada para ajustar el símbolo correspondiente al modelo deseado en la marca de ajuste.

① Marca de ajuste



PRECAUCIÓN:

No gire el selector de patrones mientras la aguja está en la tela, porque podría doblar o romper la aguja.

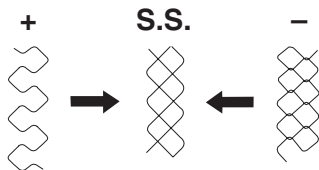
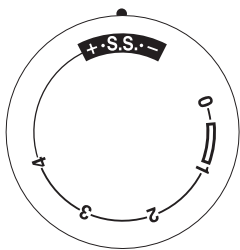
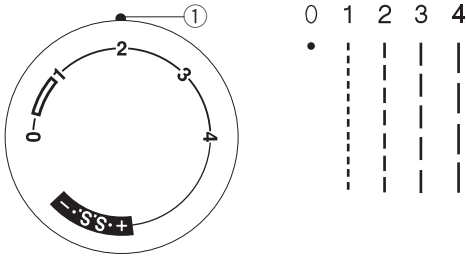


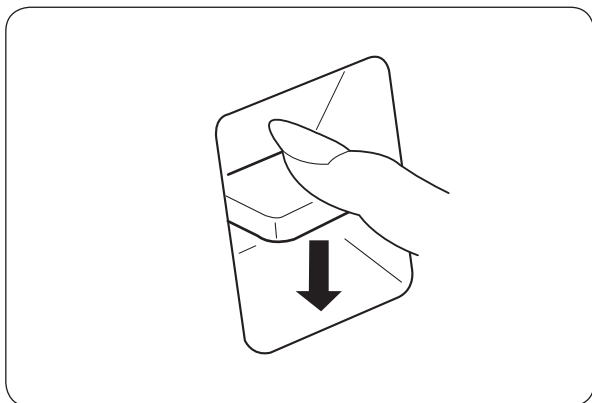
Selector de longitud de puntada

Gire el selector de puntada para ajustar el símbolo correspondiente al modelo deseado en la marca de ajuste.

① Marca de ajuste

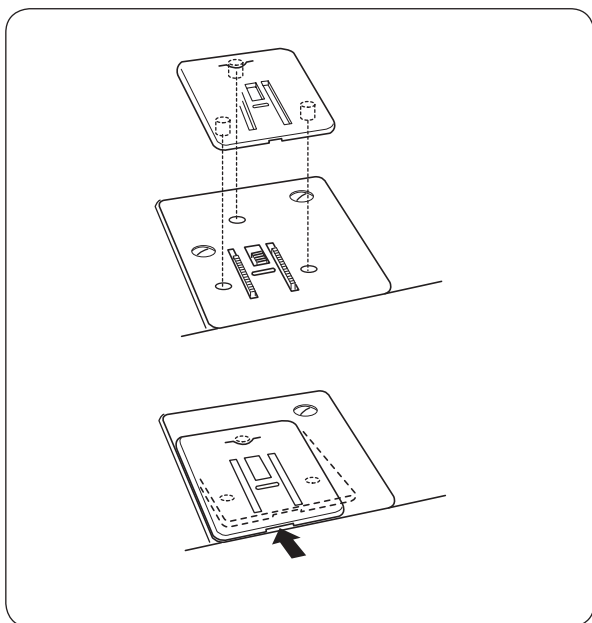
- Ajuste la perilla entre 0.5 y 4 cuando cosa con puntada de zigzag.
- Coloque la perilla en "S.S." para coser con el patrón de puntada elástica.
- Si el patrón de puntada elástica no es uniforme, gire la perilla de longitud de puntada hacia "-" para comprimirla o hacia "+" para expandirla.





Tecla de cosido hacia atrás

Mientras mantenga pulsada la tecla de cosido hacia atrás, la máquina coserá hacia atrás.



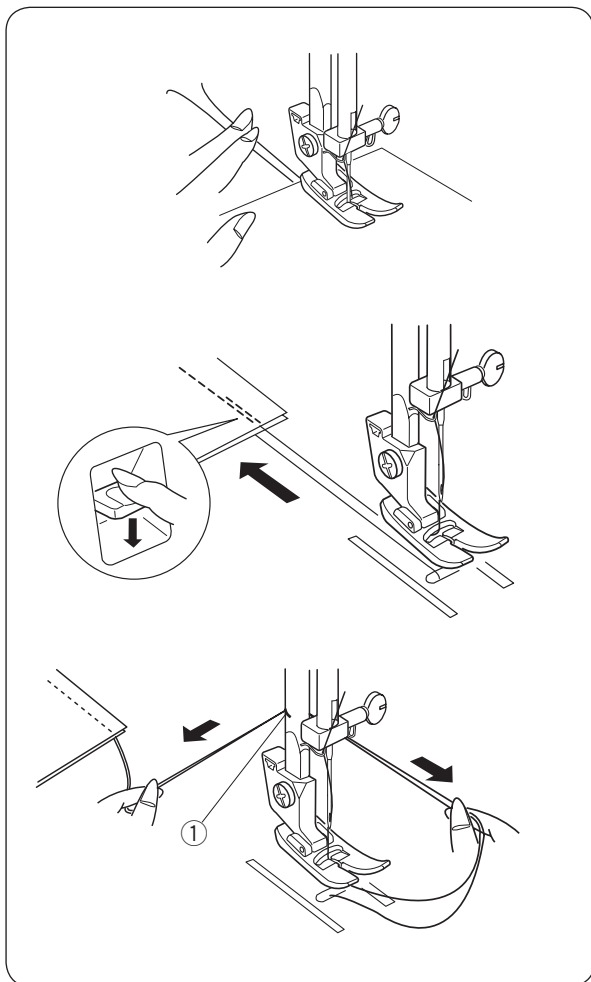
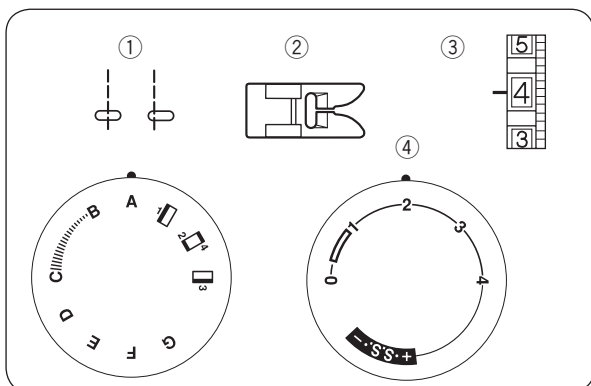
Placa de zurcir

Coloque la placa zurcidora con 3 clavijas en la parte inferior.
Ajuste las clavijas de la placa zurcidora en los agujeros de la placa de aguja. Los corretelas (dientes de transporte) se entrelazarán a través de los orificios de la placa zurcidora.

SECCIÓN 3. COSTURA BÁSICA

Costura de puntada recta

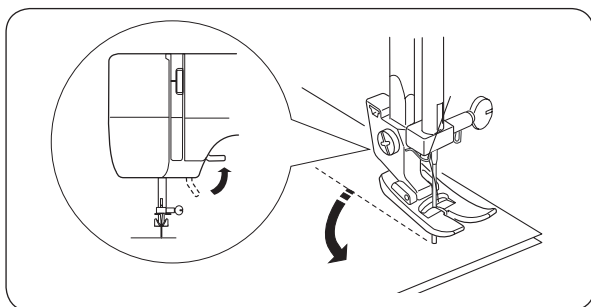
- ① Selector de puntada: A o B
- ② Prensatelas: Prensatelas para zigzag
- ③ Tensión del hilo: 2-6
- ④ Longitud de puntada: 1.5-4



- 1 Levante el pie prensatelas y coloque la tela con el borde alineado con una línea de guía de costura de la placa de aguja. Baje la aguja a la tela. Baje el pie prensatelas y tire de los hilos hacia atrás. Pise el pedal de control. Guíe suavemente la tela a lo largo de la línea de guía, dejando que la tela corra por sí misma.

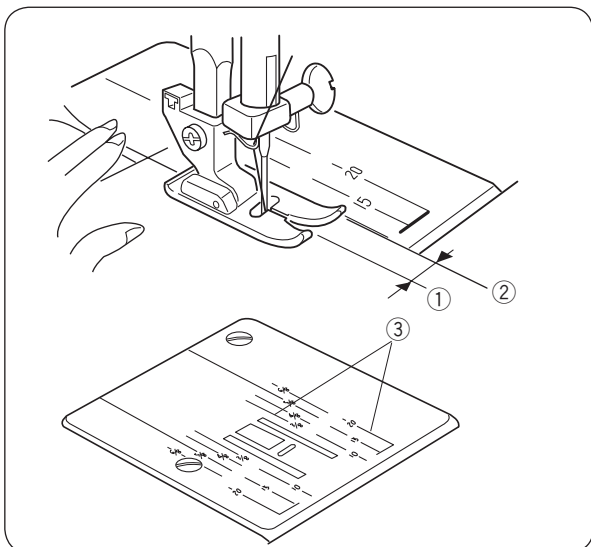
- 2 Para rematar el extremo de las costuras, pulse la tecla de cosido hacia atrás y cosa varias puntadas hacia atrás. Levante el prensatelas y saque la tela, tirando de los hilos hacia atrás.

- 3 Corte los hilos con el cortahilos ①. Los hilos se cortan a su longitud apropiada para comenzar la siguiente costura.



Cambio de dirección de costura

Pare la máquina y gire el volante hacia usted para introducir la aguja en la tela. Levante el prensatelas. Gire la tela en torno a la aguja para cambiar de dirección de costura según desee. Baje el pie prensatelas y continúe cosiendo.

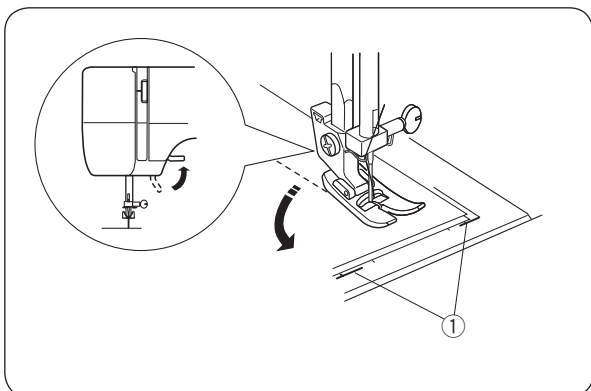


Utilización de las guías de costura de la placa de aguja

Las guías de costura de la placa de aguja le ayudan a medir el ancho de la costura. Los números en la parte delantera están en milímetros. Los números en la parte trasera son fracciones de una pulgada.

Número	15	20	4/8	5/8	6/8
Distancia (cm)	1.5	2.0	1.3	1.6	1.9

- ① Posición central de la aguja
- ② Líneas de guía
- ③ Números



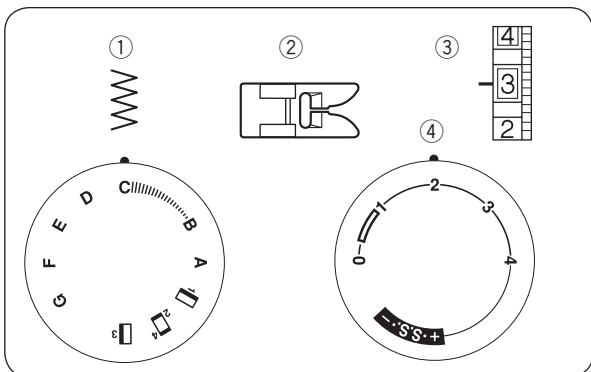
Esquinas en ángulo recto

Para hacer una esquina en ángulo recto a 1,6 cm. (5/8") desde el borde de la tela.

Cuando el borde de la tela situado frente a usted esté alineado con la guía para esquinas según se muestra en la figura, pare de coser y baje la aguja girando el volante hacia usted.

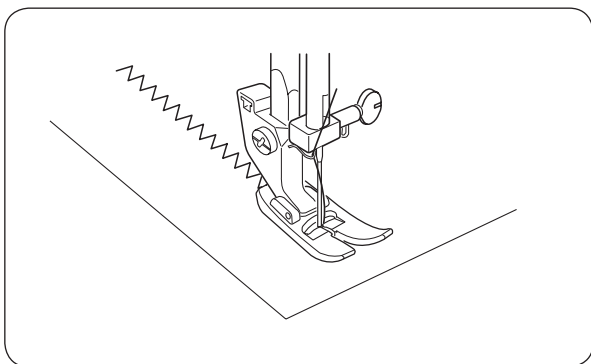
Levante el prensatelas y gire la tela para alinear el borde con la guía de costura de 1,6 cm. (5/8"). Baje el prensatelas y comience a coser en la nueva dirección.

- ① Guía para esquinas



Puntadas en zigzag

- ① Selector de puntada: C
- ② Prensatelas: Prensatelas para zigzag
- ③ Tensión del hilo: 2-5
- ④ Longitud de puntada: 0.5-4

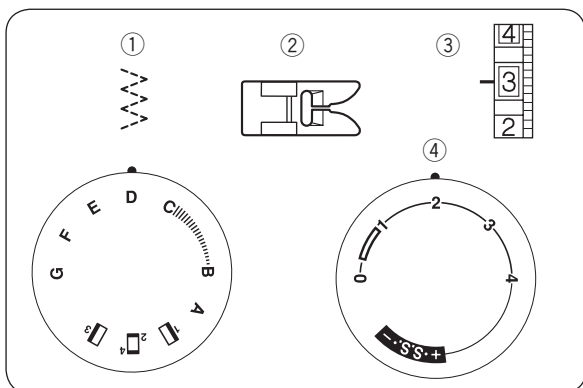


La costura simple en zigzag se utiliza con gran frecuencia para sobre hilar, coser botones, etc.

SECCIÓN 4. COSTURA FUNCIONAL

Zigzag de tricot

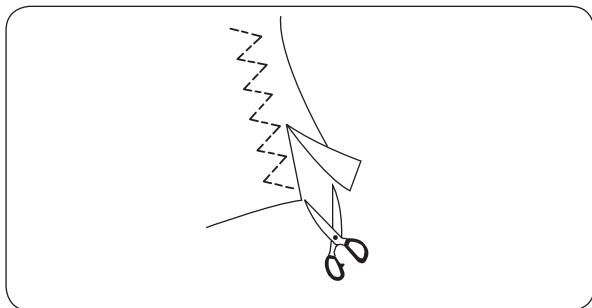
- ① Selector de puntada: D
- ② Prensateles: Prensateles para zigzag
- ③ Tensión del hilo: 1-4
- ④ Longitud de puntada: 0.5-4



Esta puntada se utiliza para terminar el margen de la costura en géneros sintéticos y de otro tipo que tienden a fruncirse.

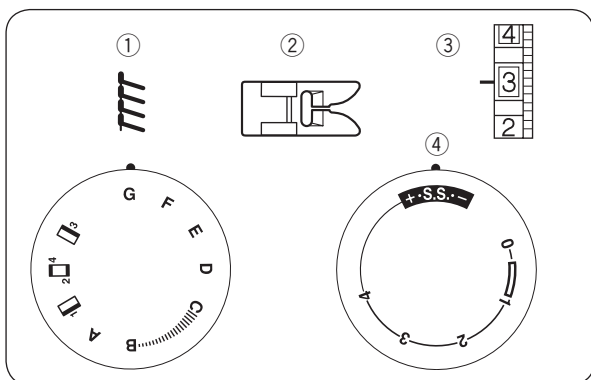
Coloque la tela para que la costura quede a 1,6 cm (5/8").

Recorte el margen de la costura después de coser. Tenga cuidado de no cortar las puntadas.



Zigzag en punto

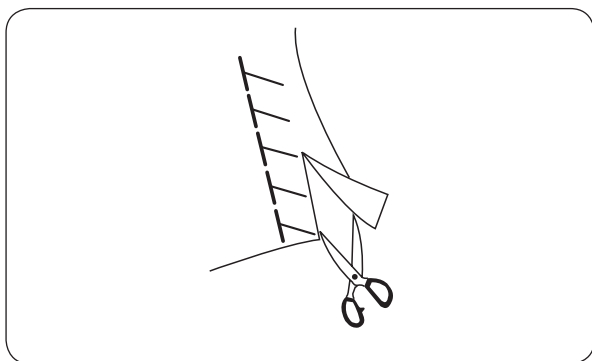
- ① Selector de puntada: G
- ② Prensateles: Prensateles para zigzag
- ③ Tensión del hilo: 1-4
- ④ Longitud de puntada: S.S.

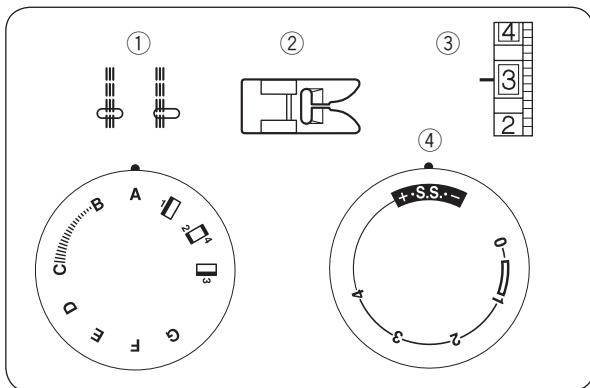


Esta puntada es usada para terminar el margen de costura que se deja en telas sintéticas y otras telas que tienden a fruncirse.

Coloque la tela y deje un borde de 1.6 cm (5/8") para la costura.

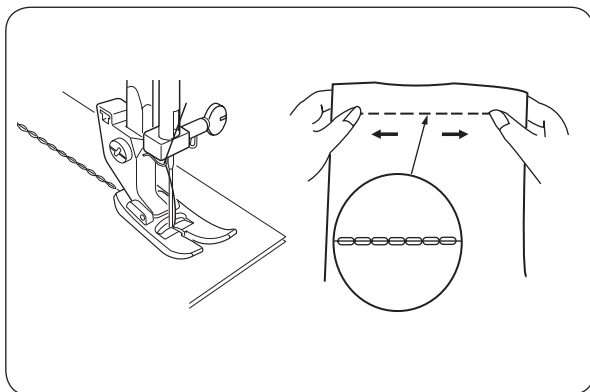
Recorte el margen de costura después de coser. Tenga cuidado de no cortar las puntadas.





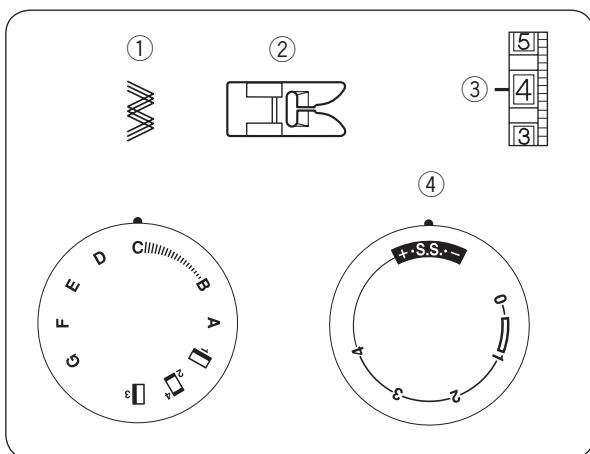
Puntada recta elástica

- ① Selector de puntada: A
- ② Prensatelas: Prensatelas para zigzag
- ③ Tensión del hilo: 2-6
- ④ Longitud de puntada: S.S.



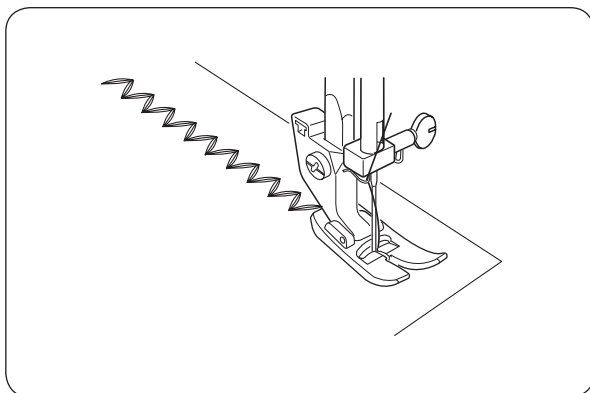
Esta puntada de costura resistente y duradera, es recomendada en casos donde sean necesarios tanto la elasticidad como la durabilidad para asegurar comodidad y durabilidad.

Úsela para reforzar áreas como braguetas, puños de camisa y también para evitar deshilachamientos en telas de punto y telas elásticas. Use también esta puntada para construir elementos que requieran refuerzos especialmente fuerte como bolsos y mochilas.



Puntada elástica en zigzag

- ① Selector de puntada: C
- ② Prensatelas: Prensatelas para zigzag
- ③ Tensión del hilo: 2-6
- ④ Longitud de puntada: S.S.

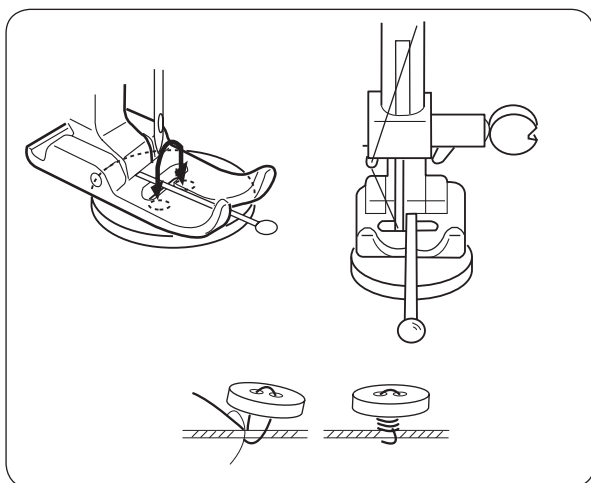
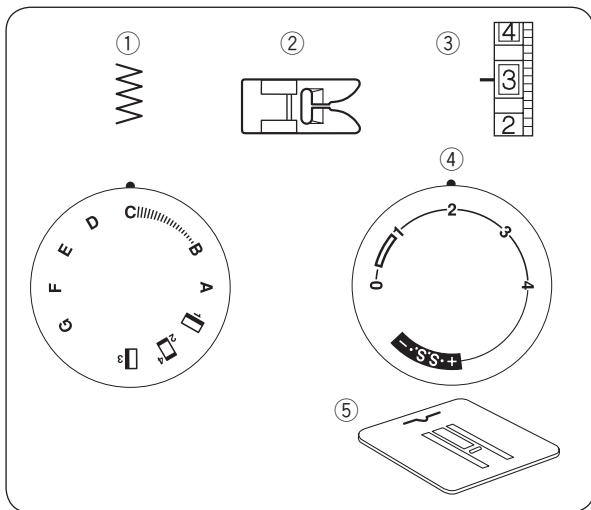


Cosa en telas elásticas en cualquier área donde podría usar una puntada zigzag.

Esta puntada se utiliza como puntada decorativa también.

Coser botones

- ① Selector de puntada: C
- ② Prensateles: Zigzag foot
- ③ Tensión del hilo: 3-7
- ④ Longitud de puntada: Cualquiera
- ⑤ Placa de zurcir



Coloque la placa de zurcir. Haga coincidir los agujeros en botón con la ranura horizontal en el pie prensate- las. Ajuste la anchura de las puntadas igualándola a la dis- tancia de los agujeros en el botón. Baje el pie prensate- las para sujetar el botón en su sitio.

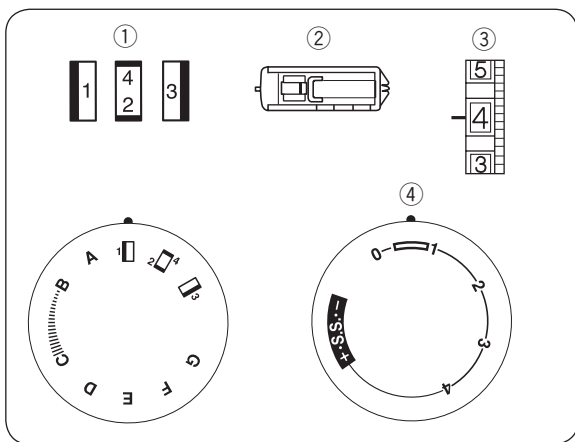
Compruebo que la aguja entra por uno de los agujeros del botón, girando el volante con la mano.

Cosa unas diez (10) puntadas.

Para reforzar el tallo, corte los hilos dejando unos 10.0 cm (4.0"). Traiga hacia abajo el hilo de la aguja a través de uno de los agujeros del botón y enróllelo alrededor del tallo.

Traiga el hilo de la aguja ensartada hasta la parte opouesta de la tela y anude los hilos.

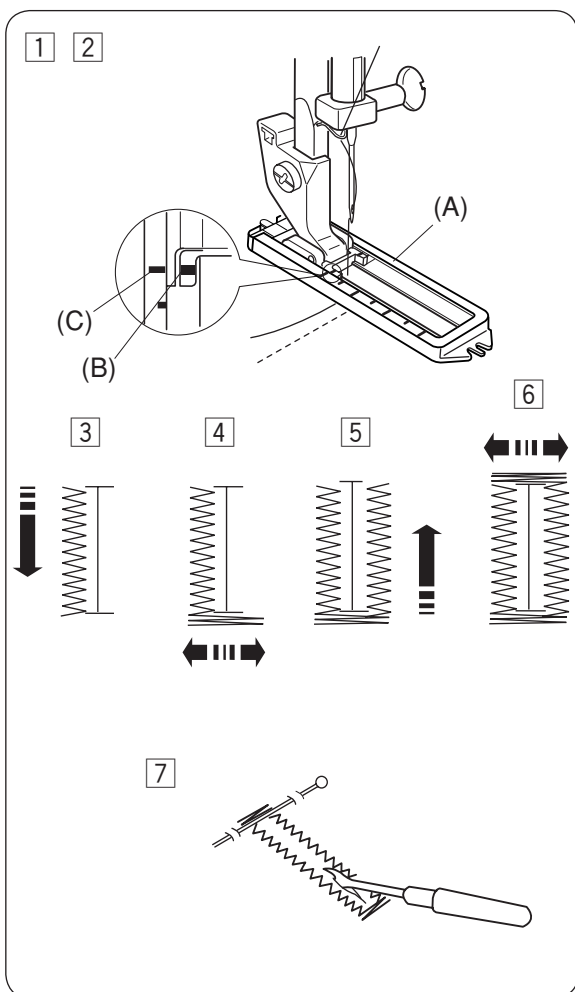
Después de que el botón sea cosido, quite la placa de zurcir.



Ojales

- ① Selector de puntada: (BH)
 ② Prensateles: Prensateles para ojales deslizante
 ③ Tensión del hilo: 1-5
 ④ Longitud de puntada:

- * Haga un ojal de prueba en una muestra con la misma tela, entretela y costuras que la prenda verdadera.
- * Ponga el botón sobre la muestra de tela y marque la parte superior y la parte inferior para determinar la posición del ojal.
- * Utilice entretela con las telas elásticas.

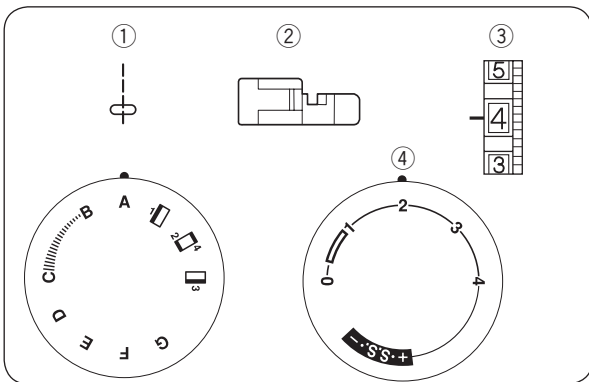


- 1 Marque cuidadosamente la longitud del ojal en la tela.
Coloque la tela bajo el prensateles con la marca del ojal hacia Ud.
- 2 Mueva la guía de deslizamiento (A) hacia usted de modo que la marca superior (C) de la guía de deslizamiento coincida con la marca de inicio (B). Alinee las marcas del pie prensateles con la marca superior de la tela.

NOTA:

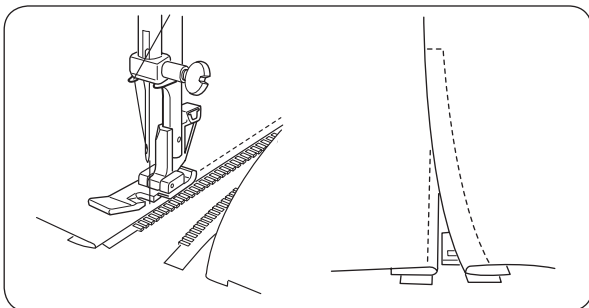
La escala de la guía de deslizamiento está en centímetros.

- 3 Ajuste el selector de puntada en "1". Avance cosiendo hasta que llegue a la marca delantera de su ojal. Pare de coser con una puntada a la izquierda.
- 4 Ajuste el selector de puntada en "4". Cosa 5 puntadas. Pare de coser con una puntada a la derecha.
- 5 Ajuste el selector de puntada en "3". Cosa hasta llegar a la marca trasera del ojal. Pare de coser con una puntada a la derecha.
- 6 Ajuste el selector de puntada en "4". Cosa algunas puntadas de refuerzo y levante la aguja de la tela. Ajuste el selector de puntada en costura recta. Cosa unas puntadas de remate.
- 7 Retire la tela de la máquina y corte el hilo de coser. Inserte un alfiler en la parte interior del refuerzo. A continuación, corte la abertura con un cortaojales. Tenga cuidado de no cortar las puntadas.

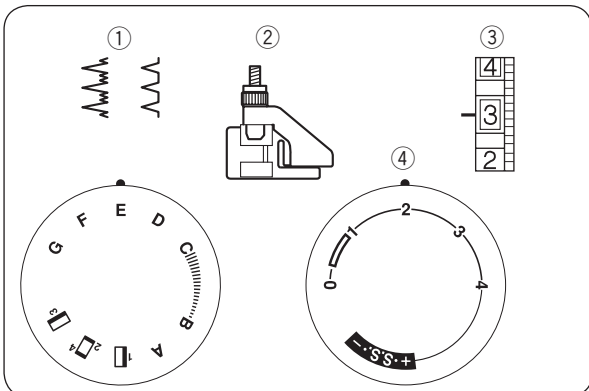


Aplicación de cremalleras

- ① Selector de puntada: A
- ② Prensateles: Prensateles para cremalleras
- ③ Tensión del hilo: 2-6
- ④ Longitud de puntada: 1.5-4



Prenda con alfileres o hilvane la cinta de la cremallera a la tela y colóquela bajo el prensateles. Estire los hilos hacia atrás y baje el pie prensateles. Para coser el lado izquierdo de la cremallera, guíe los dientes de la cremallera a lo largo del borde del prensateles para cremalleras y cosa a través de la prenda y la cinta de la cremallera. Dé la vuelta a la tela y cosa el otro lado de la cremallera de la misma manera que hizo con el lado izquierdo.



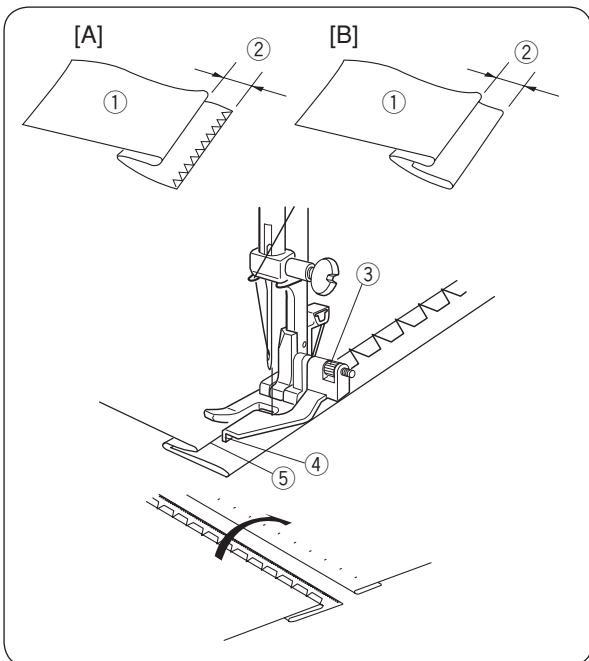
Dobladillo con puntada invisible

- ① Selector de puntada: E o F
- ② Prensateles: Prensateles para dobladillo invisible
- ③ Tensión del hilo: 1-3
- ④ Longitud de puntada: 1-3

1 Haga el dobladillo hacia arriba y dóblelo hacia atrás a una distancia de 0,7 cm (1/4"), tal como se ilustra.

- ① Revés de la tela
- ② 0,7 cm (1/4")

[A] Telas gruesas
[B] Telas delgadas o medianas



2 Coloque la tela de manera que la aguja perfora la orilla del dobléz cuando la aguja gire al extreme izquierda.

Baje el prensateles.

3 Gire el tornillo guía para ajustar la guía de manera que quede alineada con la orilla doblada. Cosa a lo largo de la orilla doblada guiando la tela de manera que la aguja llegue a la orilla doblada.

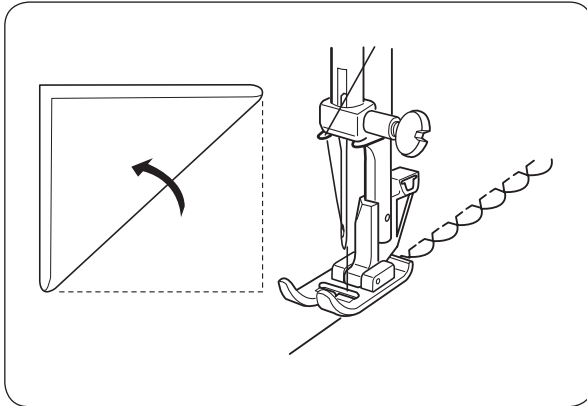
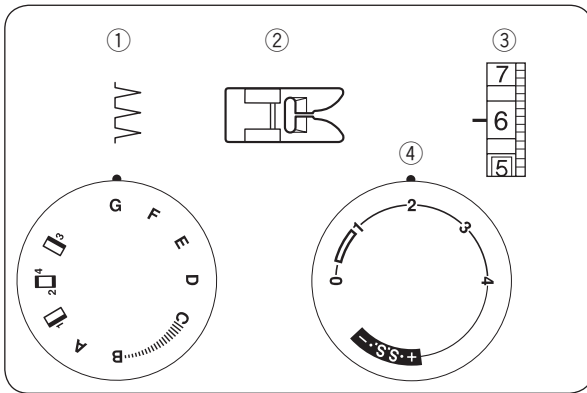
- ③ Tornillo guía
- ④ Guía
- ⑤ Orilla doblada

4 Abra y presione la tela cuando termine de coser. Si la aguja cae demasiado a la izquierda, las puntadas se verán en el derecho de la tela.

SECCIÓN 5. COSTURA DECORATIVA

Puntada de ondas

- ① Selector de puntada: G
- ② Prensateles: Prensateles para zigzag
- ③ Tensión del hilo: 6–8
- ④ Longitud de puntada: 2–3



Utilice una tela ligera (tricot, por ejemplo).

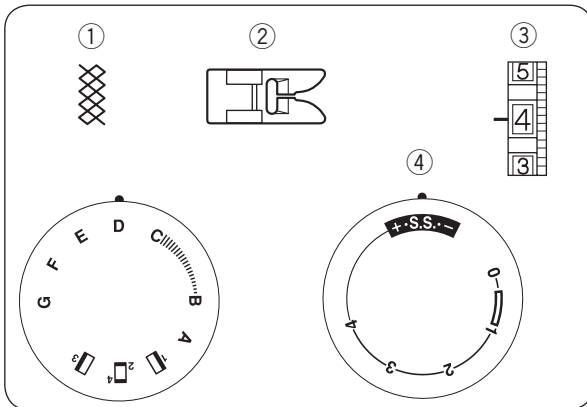
Doble y cosa en el bias.

Cuando la aguja se mueva hacia la derecha, deje que la aguja pase justo por encima del borde doblado de la tela.

Después de coser, abra la tela y planche las alforzas hacia un lado, para dejarlas planas.

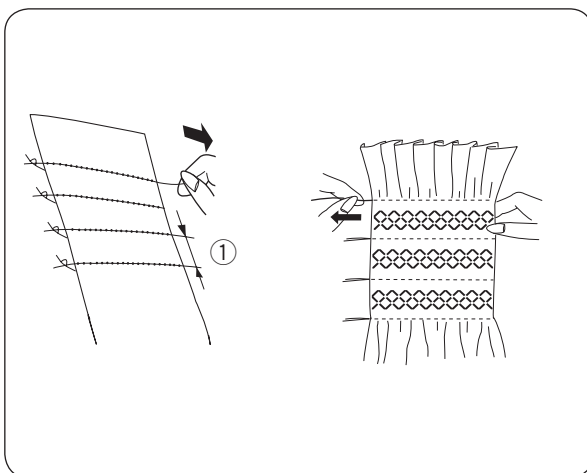
NOTA:

Suba la tensión del hilo de la aguja para que las alforzas resulten abultadas.



Fruncido decorativo

- ① Selector de puntada: D
- ② Prensateles: Prensateles para zigzag
- ③ Tensión del hilo: 1–4
- ④ Longitud de puntada: S.S.



Ajuste la longitud la puntada a "4". Use la puntada recta y cosa líneas con separaciones de 1 cm (3/8") a lo largo del área que va a fruncir.

Haga un nudo con los hilos a lo largo de una de las orillas. Tire de los hilos de la bobina y distribuya el fruncido de manera uniforme.

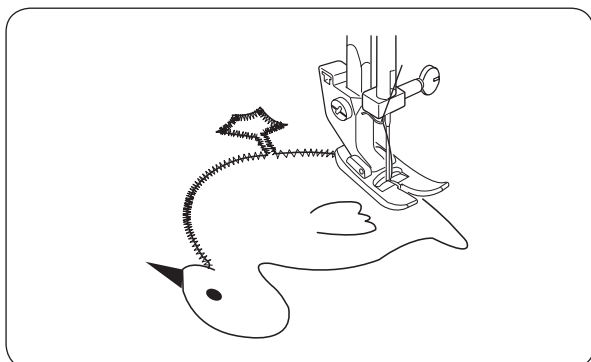
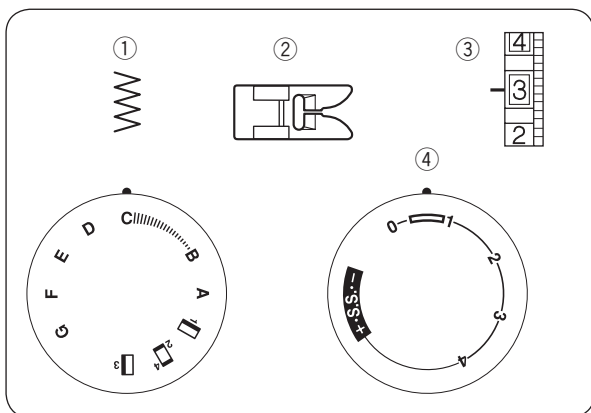
Asegure los hilos en el otro extremo.

Cosa la puntada decorativa entre la

- ① 1 cm (3/8")

Aplicaciones

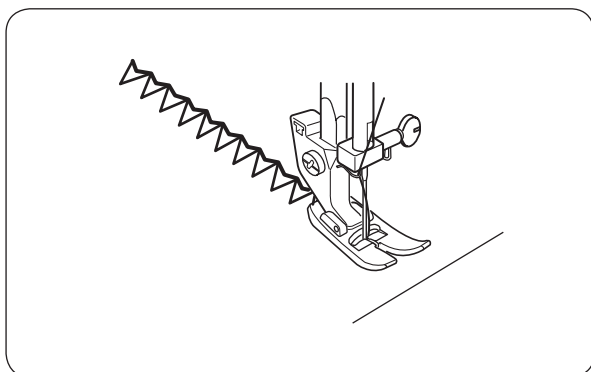
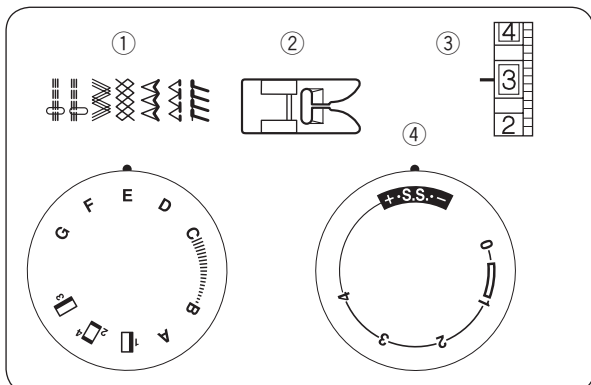
- ① Selector de puntada: C
- ② Prensatelas: Prensatelas para zigzag
- ③ Tensión del hilo: 1-4
- ④ Longitud de puntada: 0.5-1



Hilvane (o pegue con adhesivo para plancha) las aplicaciones sobre la tela.
Cosa alrededor de la aplicación asegurándose de que la aguja caiga a lo largo del borde exterior de la misma.
Para hacer las esquinas, introduzca la aguja en la tela. Levante el pie prensatelas y gire la tela a la derecha o la izquierda.

Patrones de puntadas elásticas

- ① Selector de puntada: A-G
- ② Prensatelas: Prensatelas para zigzag
- ③ Tensión del hilo: 1-4
- ④ Longitud de puntada: S.S.



Si los alimentadores de avance y retroceso se desequilibran debido al tipo de tela, ajuste el equilibrio girando la perilla de longitud de puntada de la siguiente forma:
Si los patrones están comprimidos, gire el disco hacia "+".
Si los patrones están expandidos, gire el disco hacia "-".

SECCIÓN 6. CUIDADO DE LA MÁQUINA

Desmontaje y montaje de la pista de la lanzadera



ATENCIÓN:

- Apague el interruptor y/o desenchufe la máquina.
- No desmonte la máquina de un modo distinto al que se explica en este manual.



PRECAUCIÓN:

No deje la máquina en un lugar con mucha humedad, cerca de un radiador de calor ni expuesta a la luz solar directa.

Desmontaje de la pista de la lanzadera:

Suba la aguja a su posición más elevada y abra la tapa de la lanzadera.

Abra el pestillo abisagrado de la caja de la bobina y sáquela de la máquina.

Abra los soportes del anillo de la pista de la lanzadera y extraiga el anillo de la pista de la lanzadera.

Extraiga la lanzadera.

- Limpie la pista de la lanzadera con un cepillo y un paño suave y seco.

- ① Caja de la bobina
- ② Soporte del anillo de la pista de la lanzadera
- ③ Anillo de la pista de la lanzadera
- ④ Lanzadera
- ⑤ Pista de la lanzadera

Montaje de la pista de la lanzadera:

Sujete la lanzadera por el pasador central y móntela cuidadosamente de nuevo en la pista de la lanzadera, formando un círculo perfecto con el impulsor de lanzadera.

Monte el anillo de la pista de la lanzadera, asegurándose de que el pasador inferior encaje en la entalla.

Asegure el anillo de la pista de la lanzadera girando los soportes a su posición correcta.

Inserte la caja de la bobina.

- ⑥ Pasador
- ⑦ Entalla

Limpieza de los dientes de arrastre



PRECAUCIÓN:

Apague el interruptor de alimentación y/o desenchufe la máquina antes de proceder a la limpieza de los dientes de arrastre.

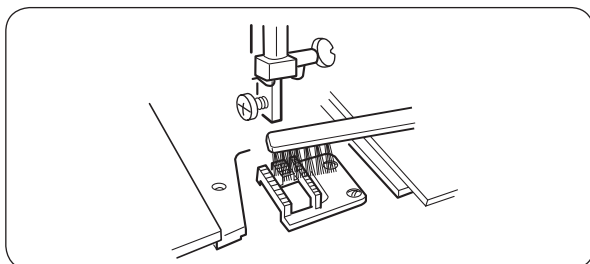
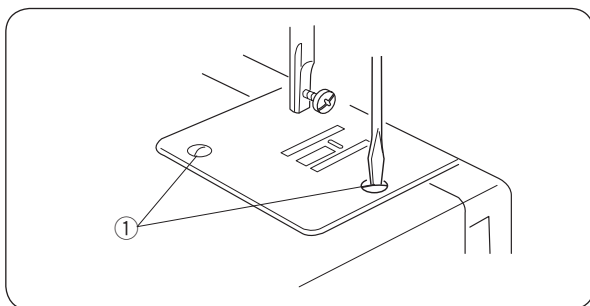
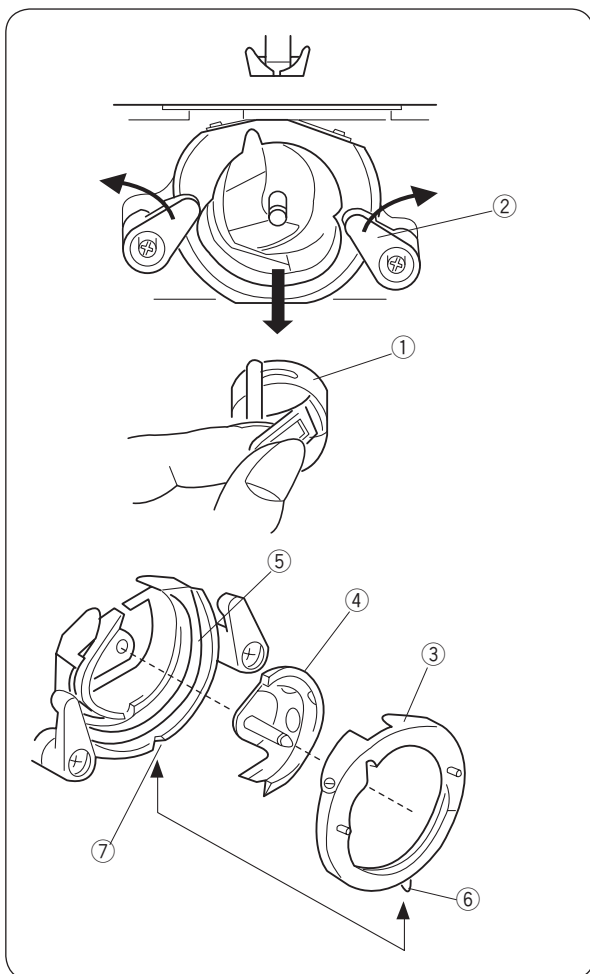
Desmonte la aguja y el prensatelas.

Extraiga el tornillo de fijación de la placa de aguja y desmonte la placa de aguja.

- ① Tornillo de fijación

Con un cepillo, limpie el polvo y la pelusa acumulada en los dientes de arrastre.

Vuelva a montar la placa de aguja.



Lámpara de coser

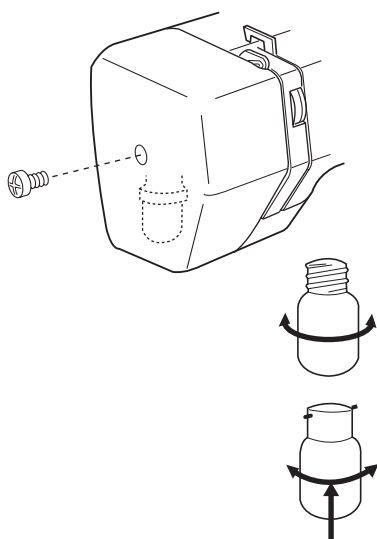
La lámpara de coser está situada debajo de la chapa lateral.

Para cambiar la bombilla, extraiga la chapa lateral de la máquina de coser soltando el tornillo de fijación.

Desenchufe la corriente antes de cambiar la bombilla. No desmonte la máquina de un modo distinto al que se explica en este manual.

Desmontaje Push and twist to the left.

Montaje..... Push and twist to the right.



ATENCIÓN:

La bombilla puede estar CALIENTE.
Protéjase los dedos al manipularla.

Identificación y resolución de problemas

Situación	Causa Probable	Referencia
El hilo de la aguja se rompe	<ol style="list-style-type: none"> 1. El hilo de la aguja no se ha enhebrado correctamente. 2. La tensión del hilo de la aguja es excesiva. 3. La aguja está despuntada o doblada. 4. La aguja no está bien colocada. 5. Los hilos de la aguja y la canilla no están bien colocados debajo del prensatelas al empezar a coser. 6. No se tira de la tela hacia atrás al terminar de coser. 7. El hilo es demasiado grueso o demasiado fino para la aguja. 	<p>Véase la Página 9 Véase la Página 10 Véase la Página 6 Véase la Página 6 Véase la Página 13</p> <p>Véase la Página 13 Véase la Página 6</p>
El hilo de la canilla se rompe	<ol style="list-style-type: none"> 1. El hilo de la canilla no está enhebrado correctamente en la caja de bobina. 2. Se ha acumulado pelusa en la caja de bobina. 3. La canilla se ha estropeado o no gira correctamente. 	<p>Véase la Página 8</p> <p>Véase la Página 22 Cambie la canilla.</p>
La aguja se rompe	<ol style="list-style-type: none"> 1. La aguja no está bien colocada. 2. La aguja está despuntada o doblada. 3. El tornillo de sujeción de la aguja está flojo. 4. La tensión del hilo de la aguja es demasiado alta. 5. No se tira de la tela hacia atrás al terminar de coser. 6. La aguja es demasiado fina para la tela que se está cosiendo. 	<p>Véase la Página 6 Véase la Página 6 Véase la Página 6 Véase la Página 10 Véase la Página 13 Véase la Página 6</p>
Se omiten puntadas	<ol style="list-style-type: none"> 1. La aguja no está bien colocada. 2. La aguja está despuntada o doblada. 3. La aguja y/o los hilos no son los adecuados para la labor que se está cosiendo. 4. El hilo de la aguja no se ha enhebrado correctamente. 5. La aguja utilizada es de mala calidad. 	<p>Véase la Página 6 Véase la Página 6 Véase la Página 6</p> <p>Véase la Página 9 Cambie la aguja.</p>
Costuras fruncidas	<ol style="list-style-type: none"> 1. La tensión del hilo de la aguja es excesiva. 2. La máquina no está enhebrada correctamente. 3. El número de la aguja es demasiado grande para la tela que se está cosiendo. 4. Las puntadas son demasiado gruesas para la tela que se está cosiendo. 	<p>Véase la Página 10 Véase la Página 9 Véase la Página 6</p> <p>Acorte las puntadas.</p>
La prenda no avanza uniformemente	<ol style="list-style-type: none"> 1. Se ha acumulado pelusa en el corretelas. 2. Las puntadas son demasiado finas. 	<p>Véase la Página 22 Alargue las puntadas.</p>
La máquina no funciona.	<ol style="list-style-type: none"> 1. La máquina no está enchufada. 2. Hay hilo atrapado en la pista de la lanzadera. 3. El volante se ha desengranado para devanar la canilla. 	<p>Véase la Página 4 Véase la Página 22 Véase la Página 8</p>
La máquina hace ruido.	<ol style="list-style-type: none"> 1. Hay hilos atrapados en el mecanismo de la lanzadera. 2. Se ha acumulado pelusa en el corretelas. 	<p>Véase la Página 22 Véase la Página 22</p>

