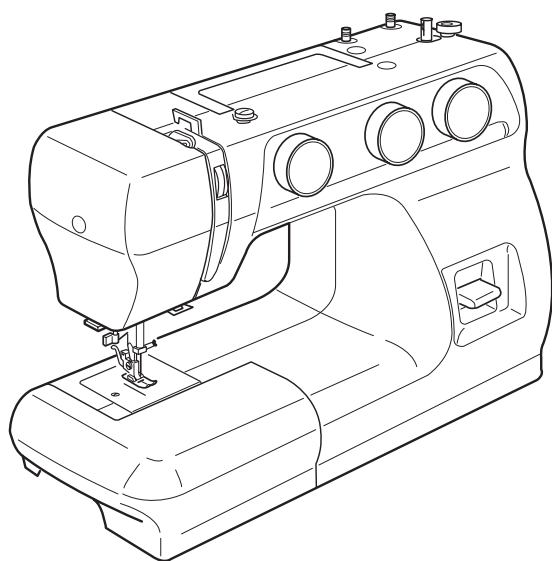


INSTRUCTION BOOK MANUAL DE INSTRUCCIONES MANUEL D'INSTRUCTIONS



IMPORTANT SAFETY INSTRUCTIONS

When using an electrical appliance, basic safety precautions should always be followed, including the following:

This sewing machine is designed and manufactured for household use only.

Read all instructions before using this sewing machine.

DANGER — To reduce the risk of electric shock:

1. An appliance should never be left unattended when plugged in. Always unplug this sewing machine from the electric outlet immediately after using and before cleaning.
2. Always unplug before replacing a sewing machine bulb. Replace bulb with same type rated 15 Watts.

WARNING — To reduce the risk of burns, fire, electric shock, or injury to persons:

1. Do not allow to be used as a toy. Close attention is necessary when this sewing machine is used by or near children.
2. Use this appliance only for its intended use as described in this owner's manual. Use only attachments recommended by the manufacturer as contained in this owner's manual.
3. Never operate this sewing machine if it has a damaged cord or plug, if it is not working properly, if it has been dropped or damaged, or dropped into water. Return this sewing machine to the nearest authorized dealer or service center for examination, repair, electrical or mechanical adjustment.
4. Never operate the appliance with any air opening blocked. Keep ventilation openings of this sewing machine and foot controller free from accumulation of lint, dust and loose cloth.
5. Never drop or insert any object into any opening.
6. Do not use outdoors.
7. Do not operate where aerosol (spray) products are being used or where oxygen is being administered.
8. To disconnect, turn all controls to the off ("O") position, then remove plug from outlet.
9. Do not unplug by pulling on cord. To unplug, grasp the plug, not the cord.
10. Keep fingers away from all moving parts. Special care is required around the sewing machine needle and/or cutting blade.
11. Always use the proper needle plate. The wrong plate can cause the needle to break.
12. Do not use bent needles.
13. Do not pull or push fabric while stitching. It may deflect the needle causing it to break.
14. Switch this sewing machine off ("O") when making any adjustment in the needle area, such as threading the needle, changing the needle, threading the bobbin or changing the presser foot, and the like.
15. Always unplug this sewing machine from the electrical outlet when removing covers, lubricating, or when making any other adjustments mentioned in this owner's manual.

SAVE THESE INSTRUCTIONS

For Europe only:

This appliance can be used by children aged from 8 years and above and persons with reduced physical, sensory or mental capabilities or lack of experience and knowledge if they have been given supervision or instruction concerning use of the appliance in a safe way and understand the hazards involved. Children shall not play with the appliance. Cleaning and user maintenance shall not be made by children without supervision.



Please note that on disposal, this product must be safely recycled in accordance with relevant National legislation relating to electrical/electronic products. If in doubt please contact your retailer for guidance.

(European Union only)

INSTRUCCIONES IMPORTANTES DE SEGURIDAD

Siempre que utilice esta máquina, tome ciertas precauciones mínimas de seguridad: La máquina de coser fue diseñada y fabricada únicamente para uso doméstico. Lea todas las instrucciones antes de utilizar esta máquina.

PELIGRO: Para reducir el riesgo de descarga eléctrica:

1. No deje nunca la máquina sin vigilancia mientras esté enchufada. Desenchufe siempre la máquina de la toma eléctrica cuando termine de utilizarla y antes de limpiarla.
2. Desenchufe siempre la máquina antes de cambiar una bombilla. Cambie la bombilla por otra del mismo tipo (15 W).

ADVERTENCIA: Para reducir el riesgo de quemaduras, incendio, descargas eléctricas o lesiones personales:

1. No deje que nadie utilice la máquina como si fuera un juguete. Preste especial atención cuando la máquina de coser sea utilizada por niños(as) o cerca de ellos(as).
2. Utilice la máquina únicamente para los fines descritos en este manual. Utilice únicamente los accesorios recomendados por el fabricante e indicados en este manual de instrucciones.
3. Nunca utilice esta máquina de coser si tiene un enchufe o un cable en mal estado, si no funciona correctamente, si se ha golpeado o está dañado, o si ha caído en el agua. Envíe esta máquina a la tienda o centro de mantenimiento más próximo si es necesario examinarla, repararla o someterla a ajustes eléctricos o mecánicos.
4. No utilice nunca la máquina si tiene bloqueada alguna vía de ventilación. Mantenga las vías de ventilación de esta máquina y el pedal de control libres de pelusa, polvo y trozos de tela.
5. No deje caer ni introduzca ningún tipo de objeto en ninguna abertura.
6. No utilice la máquina en exteriores.
7. No utilice la máquina donde se empleen productos de aerosol (spray) o donde se administre oxígeno.
8. Para desconectar, ponga todos los controles en la posición OFF ("O") y desenchufe la máquina.
9. No tire del cable para desenchufar. Para desenchufar la máquina, sujete el enchufe, no el cable.
10. Mantenga los dedos alejados de todas las piezas móviles. Tenga especial cuidado en la zona de la aguja.
11. Utilice siempre la placa de agujas adecuada. Una placa incorrecta puede hacer que se rompa la aguja.
12. No utilice agujas que estén dobladas.
13. No tire de la tela ni la empuje mientras esté realizando el punzonado. La aguja podría desviarse y romperse.
14. Apague la máquina ("O") al realizar ajustes en la zona de la aguja, como cambiar la aguja o el pie prensatelas, por ejemplo.
15. Desenchufe la máquina cada vez que tenga que retirar alguna cubierta, realizar un engrase o cuando desee realizar cualquier otra reparación mencionada en este manual de instrucciones.

CONSERVE ESTAS INSTRUCCIONES

Solo para Europa:

Este aparato puede ser utilizado por niños de 8 años de edad o más y por personas con capacidades físicas, sensoriales o mentales reducidas o que carezcan de experiencia y conocimientos si previamente fueron supervisadas o recibieron instrucciones sobre cómo usar el aparato de manera segura y comprenden los peligros que implica. Está prohibido el uso del aparato como juguete. Está prohibido que un niño realice la limpieza y el mantenimiento del aparato sin supervisión.



Tenga presente que, cuando desee deshacerse de este producto, deberá reciclar el producto de forma segura, en cumplimiento de la legislación nacional relacionada con los productos eléctricos y electrónicos.

Si tiene alguna duda, póngase en contacto con el distribuidor (sólo válido en la Unión Europea).

CONSIGNES IMPORTANTES DE SECURITE

Pour utiliser un appareil électrique, il faut toujours respecter les consignes de sécurité fondamentales, notamment les consignes suivantes:

Cette machine à coudre est conçue et fabriquée pour l'usage domestique uniquement.

Avant d'utiliser cet appareil, lisez toutes ces instructions.

DANGER: Pour réduire les risques d'électrocution.

1. Il ne faut jamais laisser un appareil sans surveillance lorsqu'il est branché. Il faut toujours débrancher cette machine à coudre de la prise électrique murale, après son utilisation ou avant de la nettoyer.
2. Il faut toujours débrancher la machine avant de remplacer une ampoule électrique. Remplacez l'ampoule par une ampoule du même type de 15W.

AVERTISSEMENT: Afin de réduire les risques de brûlures, incendie, électrocution ou blessures corporelles:

1. Il ne faut pas se servir de la machine comme d'un jouet. Il faut faire très attention lorsque cette machine à coudre est utilisée par des enfants ou à proximité de ceux-ci.
2. Utilisez cette machine uniquement pour les utilisations prévues, telles qu'elles sont décrites dans le manuel de la machine à coudre. Utilisez uniquement les accessoires recommandés par le fabricant tels qu'ils sont indiqués dans le manuel de la machine à coudre.
3. Il ne faut jamais faire fonctionner la machine à coudre si le câble ou la prise est endommagé (e), si elle ne fonctionne pas correctement, si on l'a laissé tomber, si elle est endommagée ou si elle est tombée dans l'eau. Retournez la machine à coudre au magasin ou au centre de réparation le plus proche, afin de la faire examiner, réparer ou d'effectuer des réglages électriques ou mécaniques.
4. Il ne faut jamais faire fonctionner cette machine si les orifices d'aération sont colmatés. Tenir les orifices d'aération de cette machine à coudre et le curseur d'escamotage du pied-de-biche exempts de toute accumulation de peluches, poussières et de morceaux de chiffon.
5. Il ne faut jamais laisser tomber ou introduire d'objet dans les orifices.
6. Il ne faut pas l'utiliser en plein air.
7. Il ne faut pas la faire fonctionner si des produits en aérosol (vaporisateur) sont utilisés où s'il y a une installation d'oxygène.
8. Pour la débrancher, tourner le commutateur à la position Arrêt ("0"), puis retirez la prise de la douille.
9. Ne débranchez pas la machine en tirant sur le câble. Pour la débrancher, saisissez la prise, et non pas le câble électrique.
10. Tenez les doigts à l'écart de toutes les pièces mobiles. Il faut faire particulièrement attention dans la zone proche de l'aiguille et/ou lame de découpage de la machine à coudre.
11. Il faut toujours utiliser la plaque d'aiguille correcte. Si la plaque d'aiguille ne convient pas, l'aiguille risque de se briser.
12. N'utilisez pas d'aiguilles courbées.
13. Ne tirez ni ne poussez pas le tissu pendant les piqûres. Cela risque de faire dévier l'aiguille et provoquer sa cassure.
14. Avant de faire des réglages dans la zone de l'aiguille tels qu'enfiler l'aiguille, changer l'aiguille, enfiler la canette ou changer le pied-de-biche, etc., mettez le commutateur de la machine à coudre sur Arrêt ("0").
15. Débranchez toujours la machine à coudre de la douille électrique avant de retirer les capots, de la graisser ou de faire tous autres réglages mentionnés dans le manuel de la machine à coudre.

CONSERVEZ CETTE NOTICE

Pour l'Europe uniquement:

Cet appareil peut être utilisé par des enfants âgés d'au moins 8 ans et par des personnes dont les capacités physiques, sensorielles ou mentales sont réduites ou manquant d'expérience et de connaissance si elles ont été formées et encadrées à l'utilisation de l'appareil en toute sécurité et si elles comprennent les risques impliqués. Les enfants ne doivent pas jouer avec l'appareil. Les enfants ne doivent pas effectuer le nettoyage et l'entretien par l'utilisateur sans surveillance.



Selon la législation nationale ce produit doit être recyclé en toute sécurité en accord avec les règles prévues pour les appareils électriques ou électroniques. En cas de doute contactez votre revendeur de machine à coudre. (union européenne seulement)

TABLE OF CONTENTS

ESSENTIAL PARTS

Names of Parts.....	6
Standard Accessories	8

GETTING READY TO SEW

Connecting Machine to Power Supply	10
Before Using Your Sewing Machine.....	10
For Your Safety.....	10
Polarized Plug	10
Controlling Sewing Speed.....	10
Extension Table.....	12
Free Arm Sewing.....	12
Accessory Storage Box.....	12
Presser Foot Lifter.....	12
Changing Presser Foot	14
To Remove and Attach the Foot Holder	14
To Drop or Raise the Feed Dogs.....	14
Changing Needle.....	16
Fabric and Needle Chart	16
Reverse Stitch Control	18
Setting Spool Pins.....	18
Removing or Inserting the Bobbin Case	18
Winding the Bobbin	20
Inserting Bobbin	20
Threading the Machine.....	22
Needle Threader	22
Drawing Up Bobbin Thread.....	24
Balancing Needle Thread Tension	24
Adjusting Bobbin Thread Tension	26
Pattern Selector Dial	26
Stitch Length Dial	26
Stitch Width Dial	26
Using Even Feed Foot.....	28
Attaching the Darning Foot	30

BASIC SEWING

Straight Stitch Sewing	32
To Change Sewing Direction.....	32
Use the Seam Guides	32
Variable Needle Position	34
Zigzag Sewing.....	34

UTILITY STITCHING

Overcasting	34
Tricot Stitch.....	36
Knit Stitch	36
Straight Stretch.....	38
Rick-rack Stretch	38
Button Sewing	40
Automatic Buttonhole	42-44
Corded Buttonhole	46
Zipper Application	48
Free-motion Quilting.....	50
Blind Stitch Hemming.....	52

Rolled Hem.....	54
Stretch Stitch Patterns.....	56
Smocking.....	56
Applique	58
Decorative Satin Stitch Patterns.....	58

CARE OF YOUR MACHINE

Cleaning the Bobbin Case and the Hook.....	60
Cleaning the Feed Dog	60
Sewing Light.....	62
Oil the Machine	62
Troubleshooting.....	64

INDICE

COMPONENTES PRINCIPALES

Nombres de las partes	7
Accesorios estandares	9

PREPARACION DE LA MAQUINA PARA COSER

Conexión de la máquina a la red eléctrica	11
Cuando utilice por primera vez su máquina de coser... 11	11
Para su seguridad	11
Clavija polarizada	11
Control de la velocidad de costura	11
Mesa supletoria	13
Costura con brazo libre	13
Estuche de accesorios	13
Palanca de elevación del prensatelas.....	13
Cambio de prensatelas.....	15
Cómo quitar / poner el empuñador del prensatelas.....	15
Cómo bajar / subir los dientes del transporte	15
Cambio de la Aguja	17
Tabla de telas y agujas.....	17
Control de puntada reversa	19
Ajuste de los porta-carretes.....	19
Extracción o inserción de la caja de bobina	19
Embobinado de la canilla	21
Colocación de la canilla.....	21
Enhebrado del hilo de la aguja	23
Ensartador de agujas	23
Extracción del hilo de la canilla	25
Compensación de la tensión del hilo de la aguja	25
Ajuste de la tensión del hilo de la canilla.....	27
Perilla de selección de patrón	27
Perilla de longitud de puntada	27
Perilla de ancho de puntada.....	27
Cómo usar el prensatelas de doble arrastre	29
Instalación del prensatelas para bordado.....	31

OPERACIONES BÁSICAS DE COSTURA

Costura de puntada recta	33
Cambio de dirección de costura	33
Uso de las guías de costura	33
Posición variable de la aguja.....	35
Puntada de zigzag.....	35

COSTURA FUNCIONAL

Puntada de sobrehilado o remate	35
Puntada de múltiple zig-zag	37
Puntada formada	37
Puntada recta triple	39
Extensión de "Rick-rack"	39
Costura de botones	41
Ojal automático.....	43-45
Ojale acordonado	47
Aplicación de cremalleras.....	49
Acolchado libre	51
Doblado invisible	53
Doblados enrollados	55
Patrones de puntadas elásticas	57
Fruncido decorativo	57
Aplicaciones	59
Patrones decorativos de puntadas de raso.....	59

CUIDADO DE SU MÁQUINA

Desmontaje y Montaje Pista de la Lanzadera.....	61
Limpieza del Corretelas.....	61
Luz para coser.....	63
Lubricación de la máquina.....	63
Soluciones para problemas de funcionamiento.....	65

TABLE DES MATIÈRES

PIECES MAITRESSES

Identification des pièces	7
Accessoires standard	9

PRÉPAREZ-VOUS À COUDRE

Branchez la machine	11
Les premières fois que vous utilisez votre machine ...	11
Consignes de sécurité	11
Prise polarisée	11
Contrôlez la vitesse de couture	11
Table d'extension	13
Couture avec le bras libre	13
Boîte à accessoires	13
Relève-pied presseur	13
Changement de pied presseur	15
Retrait et installation du support de pied	15
Comment descendre ou monter les griffes d'entraînement	15
Changement d'aiguille	17
Tableau des tissus et aiguilles	17
Bouton de marche arrière	19
Pose de la broche à bobine	19
Retirer ou replacer la boîte à canettes	19
Bobinage d'une canette de fil	21
Insertion de la canette	21
Enfilage de la machine	23
Enfile-aiguille intégré	23
Comment faire monter le fil de la canette	25
Régler la tension du fil de l'aiguille	25
Régler la tension du fil de la canette	27
Cadran de sélection du point	27
Cadran de réglage de la longueur du point	27
Sélecteur de la largeur du point	27
Utilisation du pied à griffes	29
La fixation du pied à broder	31

COUDURE DE BASE

Utilisation du point droit	33
Changer la direction de la couture	33
Utilisation des guides de couture	33
Position d'aiguille variable	35
Zig-zag simple	35

COUDURE FONCTIONNELLE

Surfilage	35
Point zig-zag multiple	37
Point formé	37
Point droit extensible	39
Croquet extensible	39
Pose des boutons	41
Les boutons automatiques	43-45
Les boutons gansées	47
Installation des fermeture-éclair	49
Ouatinage en mouvement libre	51
Ourllet invisible	53
Ourlleur présente	55
Points stretch décoratifs	57
Smocks	57
Appliqué	59
Points décoratifs	59

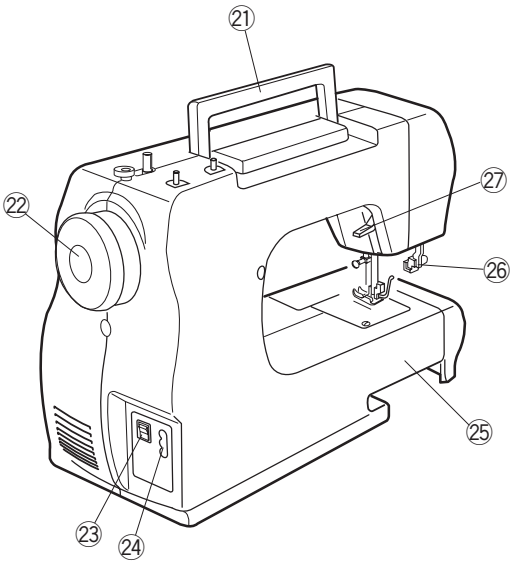
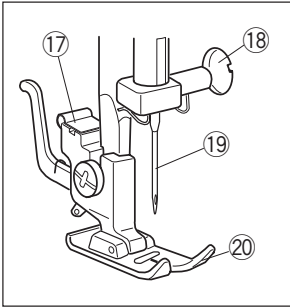
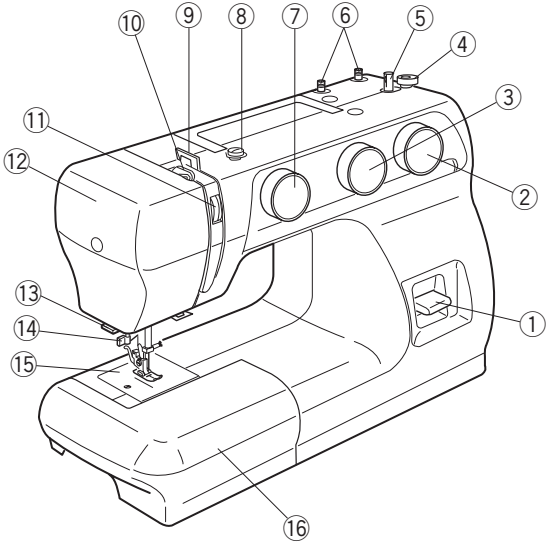
ENTRETIEN DE VOTRE MACHINE

Démontage et Remontage du Crochet de la Navette ...	61
Nettoyage des Griffes d'entraînement	61
Lumière pour la couture	63
Graissage de la machine	63
En cas de problème	66

ESSENTIAL PARTS

Names of Parts

- ① Reverse stitch control
- ② Stitch width dial
- ③ Stitch length dial
- ④ Bobbin winder stopper
- ⑤ Bobbin winder spindle
- ⑥ Spool pin
- ⑦ Pattern selector dial
- ⑧ Bobbin winder thread guide
- ⑨ Upper thread guide
- ⑩ Thread take-up lever
- ⑪ Thread tension dial
- ⑫ Face plate
- ⑬ Thread cutter
- ⑭ Needle threader
- ⑮ Needle plate
- ⑯ Extension table (Accessory storage box)
- ⑰ Foot holder
- ⑱ Needle clamp screw
- ⑲ Needle
- ⑳ Presser foot
- ㉑ Carrying handle
- ㉒ Handwheel
- ㉓ Power switch
- ㉔ Machine socket
- ㉕ Free-arm
- ㉖ Buttonhole lever
- ㉗ Presser foot lifter



COMPONENTES PRINCIPALES

Nombres de las partes

- ① Control de puntada reversa
- ② Perilla de anchura de puntada
- ③ Perilla de longitud de puntada
- ④ Tope del enrollador de la bobina
- ⑤ Huso del enrollador de la bobina
- ⑥ Porta-carretes
- ⑦ Perilla de selección de patrón
- ⑧ Guíahilos de bobinado
- ⑨ Guíahilos del superior
- ⑩ Palanca de estiramiento de hilo
- ⑪ Botón selector de la tensión del hilo
- ⑫ Placa frontal
- ⑬ Cortahillos
- ⑭ Ensartador de agujas
- ⑮ Placa de agujas
- ⑯ Mesa de supletoria
- ⑰ Enmangue del prensatelas
- ⑱ Tornillo de selección de la aguja
- ⑲ Aguja
- ⑳ Prensatelas
- ㉑ Asa de transporte
- ㉒ Volante
- ㉓ Interruptor de corriente
- ㉔ Enchufe de máquina
- ㉕ Brazo libre
- ㉖ Elevador del prensatelas
- ㉗ Palanca de elevación del prensatelas

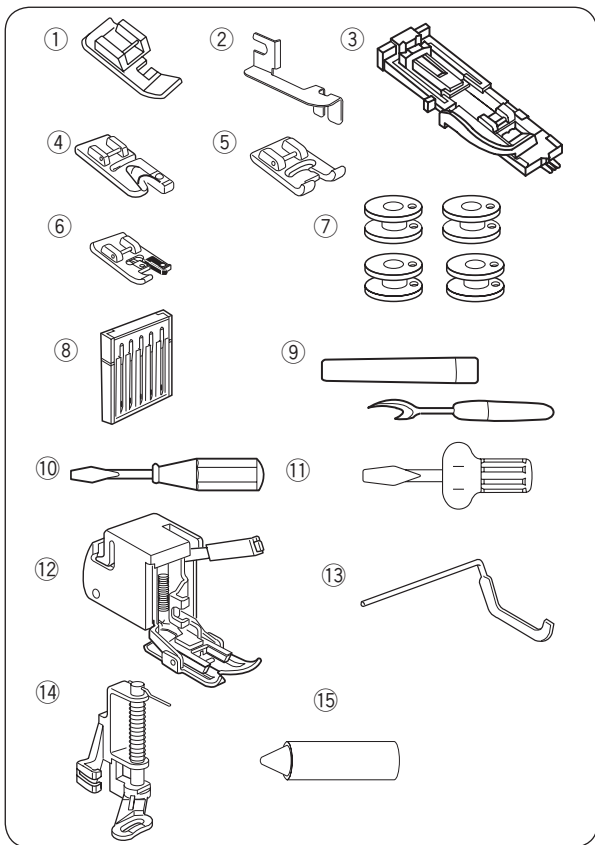
PIECES MAITRESSES

Identification des pièces

- ① Bouton de marche arrière
- ② Cadran de réglage de la Largeur du point
- ③ Cadran de réglage de la longueur du point
- ④ Arrêt du dévidoir
- ⑤ Broches du dévidir
- ⑥ Broches à bobines
- ⑦ Cadran de sélection du point
- ⑧ Guide du fil supérieur
- ⑨ Guide du fil
- ⑩ Levier releveur de fil
- ⑪ Bouton sélecteur de la régulation du fil
- ⑫ Plaque latéral
- ⑬ Coupe-fil
- ⑭ Enfile-aiguille intégré
- ⑮ Plaque à aiguille
- ⑯ Table d'extension
- ⑰ Support du pied presseur
- ⑱ Vis du pince l'aiguille
- ⑲ Aiguille
- ⑳ Pied presseur
- ㉑ Poignée de transport
- ㉒ Volant
- ㉓ Interrupteur de courant
- ㉔ Preise de la machine
- ㉕ Bras libre
- ㉖ Levier du pied pppresseur
- ㉗ Relève-pied presseur

Standard Accessories

- ① Zipper foot
- ② Hem guide
- ③ Automatic buttonhole foot
- ④ Hemmer foot
- ⑤ Satin stitch foot
- ⑥ Overcasting foot
- ⑦ Bobbins
- ⑧ Needle set
- ⑨ Seam ripper/Buttonhole opener
- ⑩ Small screwdriver
- ⑪ Large screwdriver
- ⑫ Even feed foot
- ⑬ Quilting guide
- ⑭ Darning foot
- ⑮ Oil



Accesorios estandares

- ① Prensatelas para cremalleras
- ② Guía de dobladillos
- ③ Prensatelas para ojales automático
- ④ Prensatelas para dobladillo
- ⑤ Prensatelas para puntada decorativa
- ⑥ Prensatelas de terminado
- ⑦ Bobinas
- ⑧ Juego de agujas
- ⑨ Cortador/Abreojales
- ⑩ Destornillador (pequeño)
- ⑪ Destornillador (grande)
- ⑫ Prensatelas de doble arrastre
- ⑬ Barra de acolchador (para prensatela de doble arrastre)
- ⑭ Prensatelas para bordado
- ⑮ Aceite

Accessoires standard

- ① Pied pour femetures éclair
- ② Guide à ourlets
- ③ Pied pour boutonnière automatique
- ④ Pied ourleur
- ⑤ Pied à point lance
- ⑥ Pied de surjet
- ⑦ Canettes
- ⑧ Jeu d'aiguilles
- ⑨ Découd-vite/Ouvre-boutonnière
- ⑩ Petit tournevis
- ⑪ Gros tournevis
- ⑫ Pied niveleur
- ⑬ Barre de matelassage
- ⑭ Pied à broder
- ⑮ Huile

GETTING READY TO SEW

Connecting Machine to Power Supply

- ① Power supply plug*
- ② Power switch
- ③ Outlet
- ④ Machine socket
- ⑤ Machine plug

Before connecting the power cord, make sure the voltage and frequency shown on the machine conform to your electrical power.

1. Turn off the power switch ②.
2. Insert the machine plug ⑤ into the machine socket ④.
3. Insert the power supply plug ① into the outlet ③.
4. Turn on the power switch ② to activate the power and sewing light.

*The power supply plug included may differ from the illustration.

Before Using Your Sewing Machine

Before using your sewing machine for the first time, place a waste fabric under the presser foot and run the machine with thread for a few minutes. Wipe away any oil which may appear.

For Your Safety

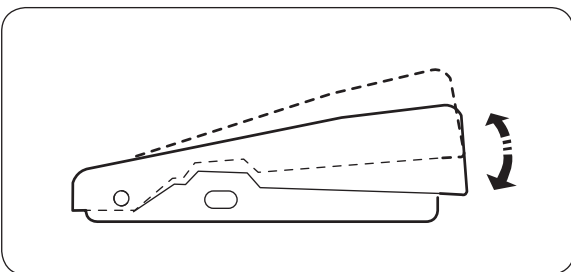
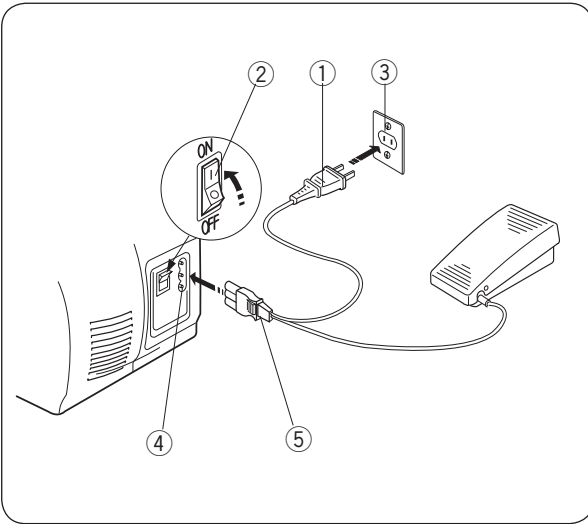
- * While in operation, always keep your eyes on the sewing area. Do not touch any moving parts, such as the thread take-up lever, handwheel or needle.
- * Always turn off the power switch and unplug from the power supply:
 - When leaving the machine unattended
 - When attaching or removing any parts
 - When cleaning the machine
- * Do not place anything on the foot control, when not sewing.

Polarized Plug

This appliance has a polarized plug (one blade wider than the other). To reduce the risk of an electric shock, this plug is intended to fit in a polarized outlet only one way. If the plug does not fit in the outlet, reverse the plug. If it still does not fit, contact a qualified electrician to install the proper outlet. Do not modify the plug in any way. Foot Controller Model YC-482J-EC or TJC-150 is used with this sewing machine.

Controlling Sewing Speed

Sewing speed can be varied by the foot control. The harder you press on the foot control, the faster the machine runs.



PREPARACION DE LA MAQUINA PARA COSER

Conexión de la máquina a la red eléctrica

- ① Clavija de toma de corriente*
- ② Interruptor de corriente
- ③ Red eléctrica
- ④ Enchufe de la máquina
- ⑤ Clavija de la máquina

Antes de enchufar el cable de conexión a la red de corriente asegúrese de que el voltaje y la frecuencia de la máquina, mostrados en la placa de identificación, coincidan con los de la red de suministro en su hogar.

1. Desconecte el interruptor de corriente ②.
2. Introduzca la clavija de la máquina ⑤ en el enchufe de la máquina ④.
3. Introduzca la clavija de toma de corriente ① a la red ③.
4. Oprima el interruptor de corriente ② para encender la máquina y la bombilla.

* La clavija de toma de corriente incluida podría diferir del que se muestra en la ilustración.

Quando utilice por primera vez su máquina de coser

Cuando utilice por primera vez su máquina de coser, coloque una pieza de tela debajo del el prensatelas y haga funcionar la máquina con hilo, durante unos pocos minutos. Es normal que aparezcan salpicaduras de aceite, límpielas y cosa normalmente.

Para su seguridad

* Cuando cosa, no pierda de vista el área de costura.

No toque ninguna pieza en movimiento tal como tirahilos, volante o aguja.

* Apague siempre la máquina con el interruptor de corriente y desenchufe la clavija de toma de corriente cuando:

- Deje la máquina desatendida.
- Vaya a poner o quitar alguna pieza.
- Limpie la máquina.

* No ponga nada encima del pedal de control al no coser.

Clavija polarizada

Para aparatos con clavija polarizada (una pieza del enchufe más ancha que la otra).

A fin de evitar el riesgo de descargas eléctricas, esta clavija está diseñada de forma que sólo puede introducirse en un sentido dentro de una toma de corriente polarizada. Si no encaja completamente en la toma de corriente, invierta la clavija. Si tampoco encaja de esta forma póngase en contacto con un electricista cualificado para que le instale una toma de corriente apropiada. No intente modificar la clavija de ninguna forma.

Con esta máquina de coser deberá usarse el pedal de control Modelo YC-482J-EC o TJC-150.

Control de la velocidad de costura

El pedal de control sirve para regular la velocidad de la costura. La velocidad se regula pulsando el pedal de control con la planta del pie, a más presión, más velocidad.

PRÉPAREZ-VOUS À COUDRE

Branchez la machine

- ① Prise électrique*
- ② Interrupteur de courant
- ③ Prise de courant
- ④ Prise de la machine
- ⑤ Fiche de raccord électrique

Avant de brancher le cordon d'alimentation, assurez-vous que la tension et la fréquence indiquées sur la machine sont conformes à votre installation électrique.

1. Tout d'abord, éteignez la machine (Basculez l'interrupteur ② à OFF).
2. Ensuite, branchez la fiche de raccord électrique ⑤ sur la prise de la machine ④.
3. Connectez la prise électrique ① à la prise de courant ③.
4. Appuyez sur l'interrupteur ② pour mettre la machine sous tension et allumer l'ampoule d'éclairage.

* La prise électrique fournie peut varier de l'illustration.

Les premières fois que vous utilisez votre machine

Les premières fois que vous utilisez votre machine, placez une chute de tissu sous le pied presseur et faites fonctionner la machine avec fil pendant quelques minutes. Essayez les traces d'huile qui pourraient se produire.

Consignes de sécurité

* Pendant la couture, gardez toujours les yeux sur la couture en cours et ne touchez aucune des parties mobiles, telles que le levier releveur du fil, le volant ou l'aiguille.

* Eteignez et débranchez systématiquement la machine de la prise de courant:

- lorsque vous laissez la machine sans surveillance.
- lorsque vous fixez ou retirez des parties détachables.
- lorsque vous nettoyez la machine.

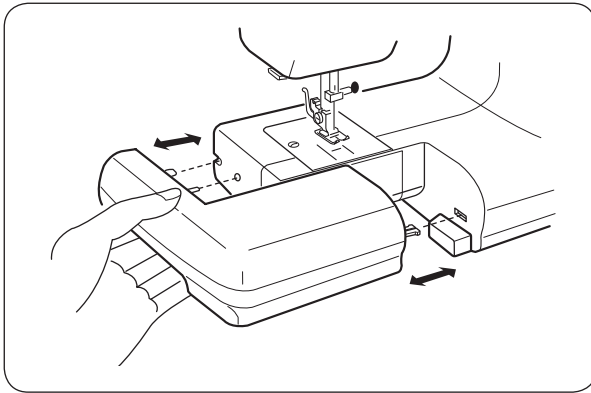
* Ne placez rien sur la pédale de contrôle, en ne causant pas.

Prise polarisée

Pour les appareils ayant une prise polarisée (une lame plus large que l'autre). Afin de réduire les risques de choc électrique, cette prise de branchement est conçue pour s'adapter à la prise électrique murale dans un seul sens. Si elle ne rentre pas complètement dans la prise, retournez-la. Si elle ne se branche toujours pas, faites appel à un électricien qualifié qui installera une prise appropriée. N'essayez pas de modifier la prise. La pédale de contrôle YC-482J-EC ou TJC-150 s'utilise avec la machine.

Contrôlez la vitesse de couture

On change la vitesse de couture à l'aide de la pédale de contrôle. Plus vous appuyez sur la pédale, plus la machine va vite.

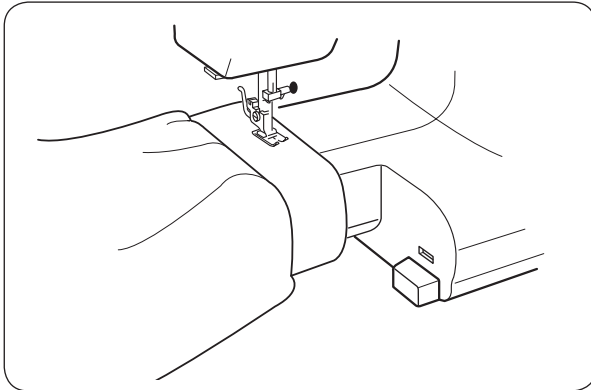


Extension Table

The extension table provides added sewing surface and can be easily removed for free arm sewing.

Detaching the table:

Pull the table away from the machine.

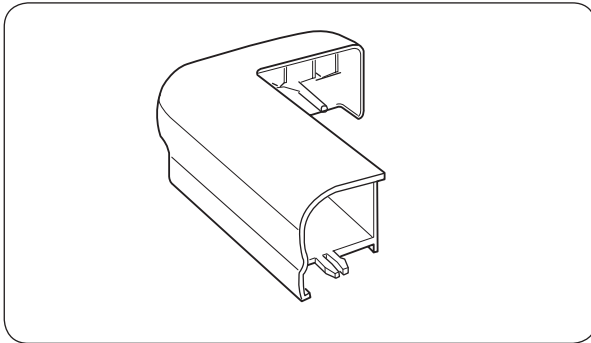


Free Arm Sewing

Avoid fabric bunching around the needle when bartacking to reinforce pockets, plackets and waistlines.

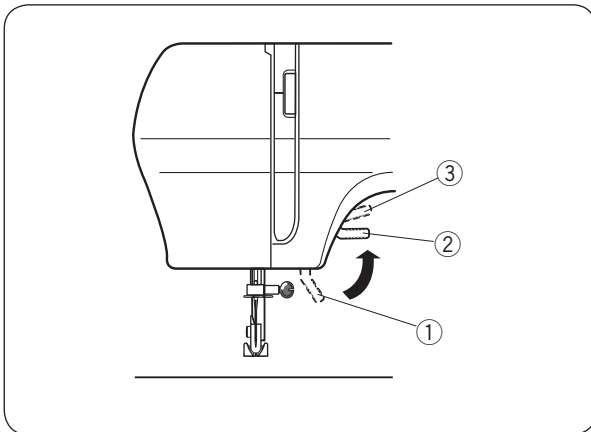
For stitching sleeves, waistbands, pant legs or any circular garment area.

For darning socks or mending knees, elbows or areas of wear in children's clothes.



Accessory Storage Box

Sewing accessories are conveniently located in the extension table.



Presser Foot Lifter

- ① Presser foot lifter
- ② Normal up position
- ③ Highest position

The presser foot lifter raises and lowers the presser foot.

You can raise it about 1/4" (0.6 cm) higher than the normal up position for easy removal of the presser foot, or to help place heavy fabric under the foot.

Mesa supletoria

La mesa supletoria proporciona una superficie de costura añadida y puede desmontarse fácilmente para coser con el brazo libre.

Desmontaje de la mesa:

Separe la mesa de la máquina.

Table d'extension

La table d'extension ajoute de la surface pour coudre et peut être facilement enlevée.

Pour remettre la table:

Poussez la table d'extension jusqu'à ce que son taquet se place dans la machine.

Costura con brazo libre

Evite que se amontone la tela alrededor de la aguja al hacer refuerzos para aumentar la resistencia de bolsillos, aberturas y cinturas.

Para coser mangas, cinturillas, perneras de pantalones o cualquier área circular de una prenda.

Para zurcir calcetines o remendar rodillas, codos o áreas de desgaste en las prendas infantiles.

Couture avec le bras libre

Le bras libre permet de coudre les manches, les ceintures, les jambes de pantalons et autres vêtements cylindriques.

Il est également idéal pour reprendre les chaussettes, les genoux de pantalons et les coudes de chemises.

Estuche de accesorios

Los accesorios de costura están localizados convenientemente en el estuche.

Boîte à accessoires

Les accessoires de couture sont logés dans cette boîte.

Palanca de elevación del prensatelas

- ① Palanca de elevación del prensatelas
- ② Posición elevada normal
- ③ Posición más alta

La palanca de elevación del prensatelas se emplea para subir y bajar el prensatelas. Usted puede subirlo aproximadamente 0,6 cm (1/4") más de la posición elevada normal para que le resulte más fácil colocar telas gruesas o como ayuda para quitar el prensatelas.

Relève-pied presseur

- ① Relève-pied presseur
- ② Position relevée normale
- ③ Position relevée maximum

Le relève pied presseur remonte et abaisse le pied presseur. Vous pouvez le remonter d'environ 0,6 cm (1/4") plus haut que la position normale pour retirer plus facilement le pied presseur ou pour vous aider à passer un tissu épais sous le pied.

Changing Presser Foot

• To remove

Turn the handwheel toward you to raise the needle to its highest position. Press the lever ① on the back of the foot holder. The presser foot will drop off.

• To attach

Place the presser foot so the pin ③ on the foot lines up just under the groove ② of the foot holder. Lower the foot holder to lock the foot in place.

- ① Lever
- ② Groove
- ③ Pin

To Remove and Attach the Foot Holder

① Thumb screw

② Foot holder

③ Presser bar

• To remove

Remove the thumb screw ① by turning it counterclockwise with a screwdriver.

• To attach

Match the hole in the foot holder ② with the threaded hole in the presser bar ③. Fit the thumb screw ① into the hole. Tighten the screw ① by turning it clockwise with screwdriver.

To Drop or Raise the Feed Dogs

① The drop feed lever is located in the hook area. Open the hook cover.

① Hook cover

② To drop the feed dogs, press the lever in the direction of the arrow, as illustrated.

② Lever

③ To raise the feed dogs, push the lever in the direction of the arrow, as illustrated, and turn handwheel towards you. Feed dogs must be up for normal sewing.

Cambio de prensatelas

• Para remover

Girar manualmente, hacia uno mismo, el volante que la aguja alcance su posición más elevada; mediante la palanca elevadora del prensatelas subirlo. Presionar la palanca ① situada en la posterior del soporte del prensatelas. El prensatelas caerá por su peso.

• Instalación

Situe el prensatelas de forma que al bajar el soporte, el pasador del prensatelas se introduzca en ranura ② sujetando ③ la base del soporte, pudiendo escucharse un pequeño "click".

- ① Palanca
- ② Ranura
- ③ Sujetador

Changement de pied presseur

• Pour détacher le pied-de-biche:

Tournez le volant vers vous pour lever ① l'aiguille à la position la plus élevée. Levez le pied-de-biche. Pressez le levier à l'arrière de la patte d'attache du pied. Le pied-de-biche tombera.

• Pour attacher le pied-de-biche:

Bien placer la cheville, localisée à l'arrière à du pied-de-biche, sous l'encoche ② de la patte d'attache du pied. Abaisser la patte d'attache du pied, en manoeuvrant le presseur d'élévation du pied vers le bas.

- ① Levier
- ② Encoche
- ③ Broche

Cómo quitar / poner el empuñador del prensatelas

- ① Tornillo del empuñador
- ② Empuñador del prensatelas
- ③ Barra prensatelas

• Para quitar

Gire con un destornillador el tornillo del empuñador ① en sentido contrario a las agujas de reloj.

• Para poner

Coloque el agujero del empuñador ② emparejándolo con el agujero de la barra prensatelas ③. Coloque el tornillo del empuñador ① dentro del agujero. Apriete el tornillo del empuñador ① girándolo en el sentido de las agujas del reloj.

Retrait et installation du support de pied

- ① Vis de blocage
- ② Support de pied
- ③ Barre du pied presseur

• Retrait

Retirez la vis de blocage ① en la tournant dans le sens antihoraire à l'aide du tournevis.

• Installation

Alignez le trou du support de pied ② avec le trou fileté de la barre du pied presseur ③. Placez la vis ① dans le trou, et serrez-la en tournant dans le sens horaire.

Cómo bajar / subir los dientes del transporte

- ① La palanca de descenso esta situada en el área del gancho derecho.
Abra la tapa de la lanzadera.
 - ① Tapa de la lanzadera

Comment descendre ou monter les griffes d'entraînement

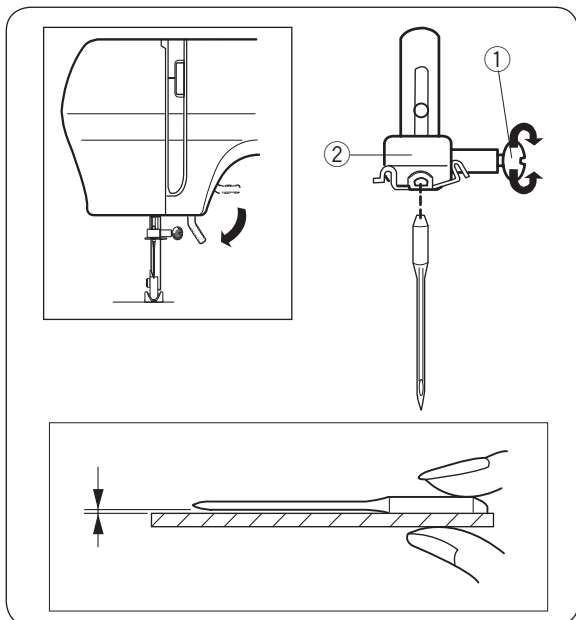
- ① Le levier d'abaissement est situé près du crochet à droit.
Ouvrir le couvercle du boîtier.
 - ① Couvercle du boîtier

- ② Para bajar los dientes del transporte mueva la palanca de mando en la dirección indicada por la flecha como se muestra en la ilustración.
 - ② Palanca

- ② Pour faire descendre les griffes d'entraînement, poussez le levier dans le sens de la flèche comme illustré.
 - ② Levier

- ③ Para subir los dientes del transporte mueva la palanca de mando en la dirección indicada por la flecha como se muestra en la ilustración. Gire el volante hacia Ud. Los dientes del transporte deben estar subidos para las costuras normales.

- ③ Pour les faire monter, poussez le levier dans le sens de la flèche comme illustré. Tournez le volant vers vous. Les griffes doivent être relevées pendant la couture normale.



Changing Needle



CAUTION:

Turn off the power switch and/or unplug the machine before changing the needle.

Raise the needle by turning the handwheel toward you and lower the presser foot.

- ① Loosen the needle clamp screw by turning it counterclockwise.
Remove the needle from the clamp.
- ② Insert the new needle into the clamp with the flat side away from you.
When inserting the needle into the clamp, push it up as far as it will go and tighten the clamp screw firmly with the screwdriver.

To check the needle

Place the flat side of the needle on something flat (needle plate, glass etc.). The clearance between the needle and flat surface should be consistent. Never use a bent or blunt needle.

Fabric and Needle Chart

- For general sewing, use needle size 11/75 or 14/90.
- A fine thread and needle should be used for sewing lightweight fabrics, so the fabric will not be marred.
- Heavy fabrics require a needle large enough to pierce the fabric without fraying the needle thread.
- Always test the needle size on a small scrap of the fabric that will be used for actual sewing.
- In general, use the same thread for the needle and bobbin.
- When sewing stretch fabrics, very fine fabrics and synthetics, use a blue tip needle. The blue tip needle effectively prevents skipped stitches.

	Fabric	Thread	Needle
Fine	Lawn	Silk #80-100	#9/65-11/75 Blue tip needle
	Georgette	Cotton	
	Tricot	#80-100	
	Organza	Synthetic	
	Crepe	#80-100	
Medium	Sheeting	Silk #50	#11/75-14/90
	Jersey	Cotton #50-80	
	Broadcloth	Synthetic	
	Fleece	#50-80	
Heavy weight	Denim	Silk #30-50	#14/90-16/100
	Tweed	Cotton #40-50	
	Coating	Synthetic	
	Quilting	#40-50	

NOTE:

1 x blue tip needles (#11/75), 2 x #11/75 needles and 2 x #14/90 needles are included in the needle case (Part No. 540401026).

Cambio de la Aguja



PRECAUTION:

Apague el interruptor de alimentación y/o desenchufe la máquina antes de cambiar la aguja.

Suba la aguja girando el volante hacia usted y baje el pie prensatelas.

- 1 Suelte el tornillo de fijación de la aguja girándolo en el sentido contrario a las agujas del reloj. Saque la aguja de la pieza de sujeción.
- 2 Introduzca la aguja nueva en la pieza de sujeción con el lado plano en sentido opuesto a usted. Cuando meta la aguja en la pieza de sujeción, empújela hacia arriba tanto como pueda y apriete el tornillo de fijación firmemente con un destornillador.

Para comprobar la aguja

Coloque el lado plano de la aguja sobre algo plano (placa de aguja, cristal, etc.). La distancia libre entre la aguja y la superficie plana deberá uniforme. No utilice nunca una aguja doblada o roma.

Tabla de telas y agujas

- En general, utilice una aguja 11/75 o 14/90.
- Utilice una aguja e hilo finos para coser telas ligeras: así evitará dañarlas.
- Para telas gruesas se necesitan agujas lo suficientemente grandes para perforar la tela sin que se deshilache el hilo de la aguja.
- Pruebe siempre el tamaño del hilo y la aguja en un trozo pequeño de la misma tela en la que va a coser.
- En general, utilice el mismo tipo de hilo para la aguja y la canilla.
- Cuando cosa telas elásticas, muy finas, y sintéticas, utilice una aguja azul.
- La aguja azul evita eficazmente las puntadas sueltas.

	Tela	Hilo	Aguja
Delgada	Linón Georgette Tricot Organza Crepe	Seda #80-100 Algodón #80-100 Sintético #80-100	#9/65-11/75 Aguja azul
Media	Tela de sábanas Jersey Paño de lana Polar	Seda #50 Algodón #50-80 Sintético #50-80	#11/75-14/90
Gruesa	Mezclilla Tejidos de lana Forros Acolchados	Seda #30-50 Algodón #40-50 Sintético #40-50	#14/90-16/100

NOTA:

La caja de agujas (#540401026) incluye: 1 x aguja azul (#11/75), 2 x agujas #11/75 y 2 x agujas #14/90.

Changement d'aiguille



ATTENTION:

Mettez le commutateur sur arrêt et/ou débranchez la prise de la machine avant de remplacer l'aiguille.

Montez l'aiguille en tournant le volant vers vous et baissez le pied de biche.

- 1 Enlevez la vis de fixation de l'aiguille en la tournant dans le sens inverse à celui des aiguilles d'une montre. Enlevez l'aiguille de la pièce de fixation.
- 2 Introduisez la nouvelle aiguille dans la pièce de fixation avec le côté plat vers le côté opposé à vous. Lorsque vous mettez l'aiguille dans la pièce de fixation, poussez vers le haut au maximum et serrez la vis de fixation fermement avec un tournevis.

Vérification de l'aiguille

Mettez le côté plat de l'aiguille sur une surface plane (plaque de l'aiguille, verre, etc.). La distance entre l'aiguille et la surface plane doit être uniforme. N'utilisez jamais une aiguille pliée ou émoussée.

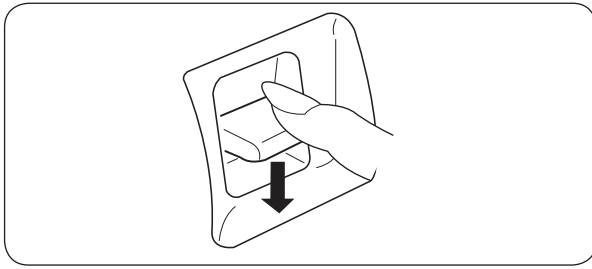
Tableau des tissus et aiguilles

- Pour la couture en général, utilisez des aiguilles de tailles 11/75 ou 14/90.
- On utilisera un fil et une aiguille fins pour coudre les tissus légers afin de ne pas abîmer le tissu.
- Les textiles lourds demandent une aiguille suffisamment grosse pour pouvoir transpercer le tissu sans effiloche le fil de l'aiguille.
- Testez toujours la grosseur de l'aiguille sur un petit coupon du tissu que vous vous proposez d'utiliser.
- En général, utilisez le même fil pour l'aiguille que pour la canette.
- Lorsque vous cousez des textiles élastiques, très fins ou des synthétiques, utilisez une aiguille bleue.
- L'aiguille bleue évite efficacement les points sautés.

	Tissu	Fil	Aiguille
Fin	Linon Georgette Tricot Organdi Crepe de Chine	Soie #80-100 Coton #80-100 Synthétique #80-100	#9/65-11/75 Aiguille bleue
Normal	Toile à drap Jersey Broadcloth Fleece	Soie #50 Coton #50-80 Synthétique #50-80	#11/75-14/90
Épais	Denim Tweed Recouvrement Quilting	Soie #30-50 Coton #40-50 Synthétique #40-50	#14/90-16/100

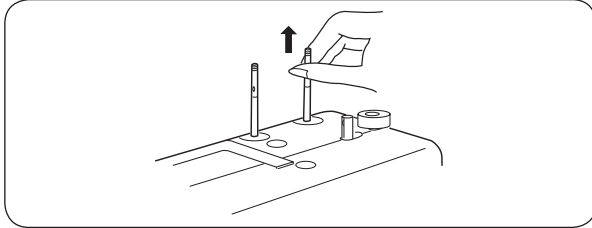
REMARQUE:

1 x aiguille bleue (n° 11/75), 2 x aiguilles n° 11/75 et 2 x aiguilles n° 14/90 sont comprises dans la boîte d'aiguilles (#540401026).



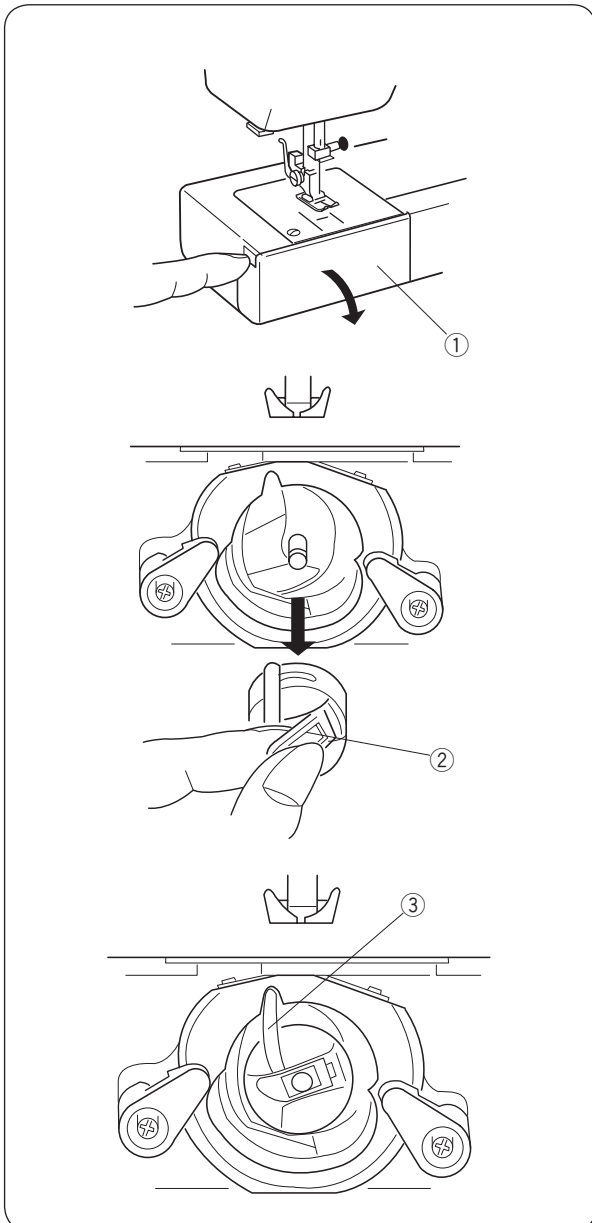
Reverse Stitch Control

Press the stitch control to sew in reverse.



Setting Spool Pins

The spool pins are used for holding the spools of thread when feeding the thread to the machine. To use, pull up the spool pins. Push down for storage.



Removing or Inserting the Bobbin Case

Open the hook cover.

① Hook cover

Raise the needle by turning the handwheel toward you. Take out the bobbin case by holding the latch.

② Latch

When inserting the bobbin case, place the horn into the recess of the hook race.

③ Horn

Control de puntada reversa

La máquina coserá hacia atrás hasta que suelte el botón.

Bouton de marche arrière

La machine coud en marche arrière tant que l'on appuie sur le bouton de marche arrière.

Ajuste de los porta-carretes

Los portacarretes se utilizan para sostener los carretes de hilo y alimentar así a la máquina con el hilo. Para usarse, hale hacia arriba los portacarretes. Para guardarlos oprímalos hacia abajo.

Pose de la broche à bobine

Les broches à bobines servent à retenir les bobines de fil en vue de procéder à l'enfilage du fil supérieur. Pour ce faire, il suffit de faire remonter la broche de la tête. Enfoncez la broche lorsque vous rangez la machine.

Extracción o inserción de la caja de bobina

Abra la tapa de la lanzadera.

- ① Tapa de la lanzadera

Retirer ou replacer la boîte à canettes

Ouvrir le couvercle du boîtier

- ① Couvercle du boîtier

Levante la aguja girando el volante hacia usted. Saque la caja de bobina sujetando el pestillo.

- ② Pestillo

Lever l'aiguille en tournant le volant vers soi.

Sortir la boîte à canettes en maintenant le loquet.

- ② Loquet

Cuando introduzca la caja de bobina, encaje el saliente en el rebaje de la pista de la lanzadera.

- ③ Saliente

Pour replacer la boîte à canettes, positionner le doigt de position dans l'encoche de la coursière.

- ③ Doigt de position

Winding the Bobbin

- 1 Pull the handwheel out.
- 2 Draw the thread from spool. Guide the thread around the bobbin winder thread guide.
- 3 Insert the thread through the hole in the bobbin from the inside to the outside. Put the bobbin on the bobbin winder spindle.
- 4 Push it to the right.
- 5 With the free end of the thread held in your hand, depress the foot control. Stop the machine when it has made a few turns, and cut the thread close to the hole in the bobbin.
- 6 Depress the foot control again. When the bobbin is fully wound, stop the machine. Return the bobbin winder spindle to its original position by moving the spindle to the left, and cut the thread.
- 7 Push the handwheel to the left. (original position).

NOTE:

Return the bobbin winder spindle when the machine stops.

Inserting Bobbin

- 1 Place a bobbin in the bobbin case, making sure the thread feeds clockwise from the bobbin.
- 2 Draw the thread through the slot of the case.
- 3 Continue to draw the thread under the tension spring and through the opening. Pull out about 4" (10 cm) of thread.
 - 1 Tension spring

Embobinado de la canilla

- 1 Libere el embrague jalando el volante y así evitar que la aguja se mueva mientras devane la bobina.
- 2 Saque el hilo del carrete.
Guíe el hilo alrededor del guíahilos de bobinado.
- 3 Pase el hilo por el agujero de la canilla desde dentro hacia afuera tal como se indica en ilustración. Coloque la canilla en el eje del devanador de canillas.
- 4 Empuje la canilla a la derecha.
- 5 Sujete el final del hilo con los dedos y pise el pedal de control. Cuando haya dado unas cuantas vueltas, pare la máquina y corte el hilo que sale de la canilla.
- 6 Pise nuevamente el pedal de control. Cuando la canilla esté llena dejará de girar automáticamente. Empuje el eje del devanador hacia la izquierda para volverlo a poner en su posición original, y corte el hilo.
- 7 Empuje el volante a la izquierda para la engranar el embrague.

NOTA:

Vuelva a colocar el eje del canillero en su sitio cuando se pare la máquina

Bobinage d'une canette de fil

- 1 Tournez le volant vers la droite pour empêcher l'aiguille de se déplacer lorsque vous bobinez la canette.
- 2 Tirez sur le fil de la bobine.
Passez le fil autour du guide du fil supérieur.
- 3 Passez le fil dans le trou de la canette, de l'intérieur. Placez la canette sur l'axe de l'enrouleur de canette.
- 4 Poussez la canette vers la droite.
- 5 En tenant l'extrémité libre du fil à la main, appuyez sur la pédale de contrôle. Arrêtez la machine après quelques tours, et coupez le fil au ras du trou dans la canette.
- 6 Appuyez de nouveau sur la pédale de contrôle. Lorsque la canette est pleine, elle s'arrête automatiquement. Remettez l'enrouleur de la canette à la position d'origine, en poussant l'axe vers la gauche, et coupez le fil.
- 7 Pousser le volant vers l'intérieur.

REMARQUE:

Remettez l'axe du bobineur à sa place lorsque vous arrêtez la machine.

Colocación de la canilla

- 1 Coloque la canilla en el portacanillas asegurándose que el hilo se alimente en el sentido a las agujas del reloj y salga de la bobina

- 2 Tire del hilo a través de la ranura.

- 3 Continúe tirando del hilo debajo del resorte tensor y a través de la abertura. Deje sobresalir aproximadamente 10 cm (4") de hilo.

① Resorte tensor

Insertion de la canette

- 1 Introduisez la canette dans le portecanette en prenant soin que le fil se déroule vers la droite et qu'il sorte de la canette.

- 2 Tirez le fil par la fente du porte-canette.

- 3 Tirez le fil sous le ressort de tension et faites-le passer par le trou. Tirez environ 10 cm (4") de fil.

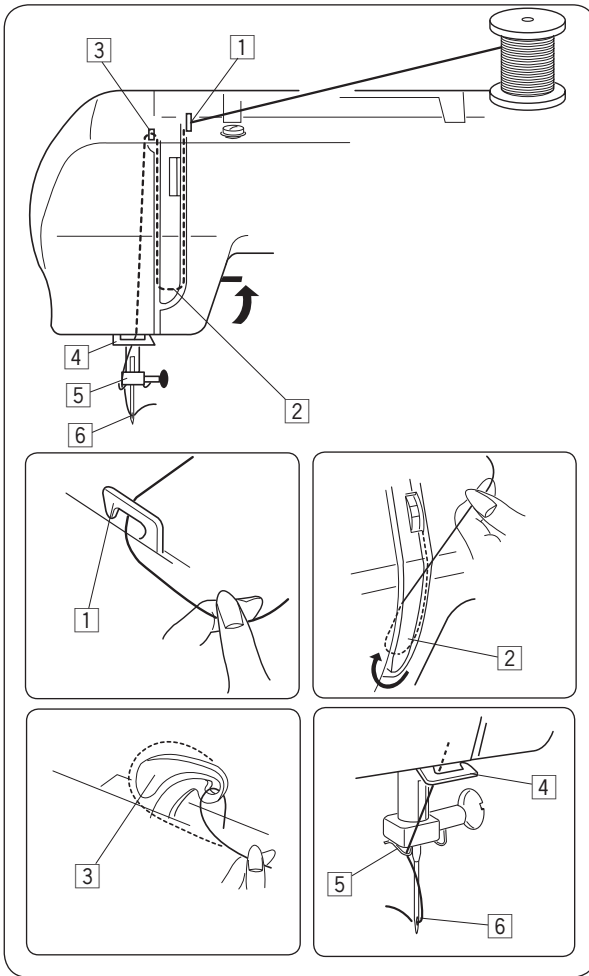
① Ressort de tension

Threading the Machine

Raise the take-up lever to its highest position by turning the handwheel toward you.

Raise the presser foot.

Place a spool on the spool pin as shown, with thread coming from back of the spool.



1 Draw the thread into thread guide using both hands.

2 While holding the thread near spool, draw thread down into the tension area and then around the check spring holder.

3 Firmly draw the thread up and through the take-up lever from right to left.

4 Then draw the thread down and slip it into the lower thread guide.

5 Draw the thread down and slip it into needle bar thread guide on the left.

6 Thread the needle eye from front to back.

Needle Threader

1 Raise the needle to its highest position. Push down the needle threader knob ① as far as it will go.

The hook comes out through the needle eye from behind.

① Knob

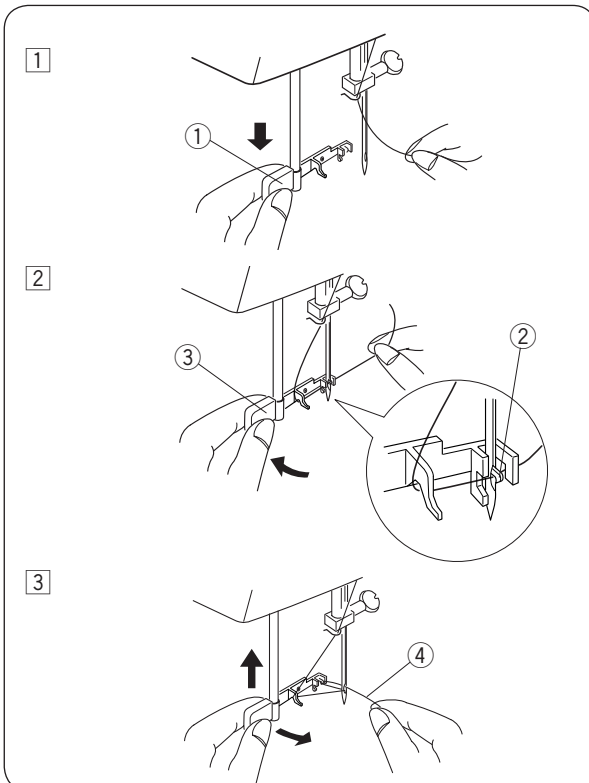
2 Paying close attention to the needle point, draw the thread around the guide ③ and under the hook ②.

② Hook

③ Guide

3 Release the knob slowly while holding the thread end ④ with your hand. A loop of the thread is pulled up through the needle eye.

④ Thread end



Enhebrado del hilo de la aguja

Suba el tirahilos hasta su posición más alta girando el volante en el sentido contrario a las agujas del reloj. Levante la palanca de elevación del prensatelas. Coloque un carrete en el portacarretes con el hilo saliendo, tal como se muestra.

- 1 Tire del hilo y colóquelo en el guíahilos superior.
- 2 Sosteniendo el hilo cerca al carrete, tire del extremo del hilo hacia abajo y páselo alrededor del alojamiento del muelle recuperador del hilo.
- 3 Tire del hilo con firmeza y páselo de derecha a izquierda por el tirahilos.
- 4 Después lleve el hilo hacia abajo y deslícelo dentro del guíahilos inferior.
- 5 Tire hacia abajo y páselo por el guíahilos de la barra de aguja.
- 6 Enhebre la aguja pasando el hilo de adelante hacia atrás.

Ensartador de agujas

- 1 Eleve la aguja hasta su posición más alta. Baje el tirador del enhebrador de agujas ① tanto como pueda. El enhebrador sale por el ojo de la aguja desde atrás.
 - ① Tirador
- 2 Concéntrese en la punta de la aguja y pase el hilo alrededor de la guía ③ y por debajo del enhebrador ②.
 - ② Enhebrador
 - ③ Guía
- 3 Suelte el tirador lentamente mientras sujeta el extremo del hilo ④ con su mano. Pase una lazada de hilo a través del ojo de la aguja.
 - ④ El extremo del hilo

Enfilage de la machine

Faites monter le levier releveur tendeur de fil le plus haut possible en tournant le volant à main en sens antihoraire. Relevez le relève presseur. Placez la bobine de fil sur le porte-bobine, avec le fil sortant de la bobine comme illustré.

- 1 Tenez le fil de l'aiguille et passez-le sous le guide fil.
- 2 En retenant le fil près de la bobine, tirez-le vers le bas, et, de la droite vers la gauche, autour du dispositif à ressort.
- 3 Tirez fermement le fil vers le haut, puis de la droite vers la gauche dans l'oeillet du levier releveur de fil.
- 4 Maintenant, tirez le fil en dessous et introduisez-le dans le guide-fils inférieur.
- 5 Par la gauche, glissez le fil derrière le guide situé sur la barre d'aiguille.
- 6 Enfilez l'aiguille de l'avant vers l'arrière.

Enfile-aiguille intégré

- 1 Soulever l'aiguille à sa position la plus élevée. Appuyer sur le bouton de l'enfile-aiguille ① aussi loin que possible. Le crochet ressort à travers le chas de l'aiguille de l'arrière.
 - ① Bouton
- 2 En faisant attention au point de l'aiguille, faire passer le fil autour du guide ③ et sous le crochet ②.
 - ② Crochet
 - ③ Guide
- 3 Relâcher le bouton lentement tout en tenant l'extrémité du fil ④ avec la main. Une boucle du fil est tirée à travers le chas de l'aiguille.
 - ④ L'extrémité du fil

Drawing Up Bobbin Thread

- 1 Raise the presser foot and hold the needle thread lightly with your left hand.
- 2 Turn the handwheel slowly toward you with your right hand until the needle goes down and continue turning the handwheel until the take-up lever is at its highest position. Lightly draw up the needle thread forming a loop of the bobbin thread.
- 3 Pull 10 cm (6") of both threads back and under the presser foot.

Balancing Needle Thread Tension

1 Correct tension

The thread tension is adjusted depending on the sewing materials, layers of fabric and sewing method.

For an ideal zigzag stitch, the bobbin thread does not show on the right side (top side) of the fabric, and the needle thread shows slightly on the wrong side (bottom side) of the fabric.

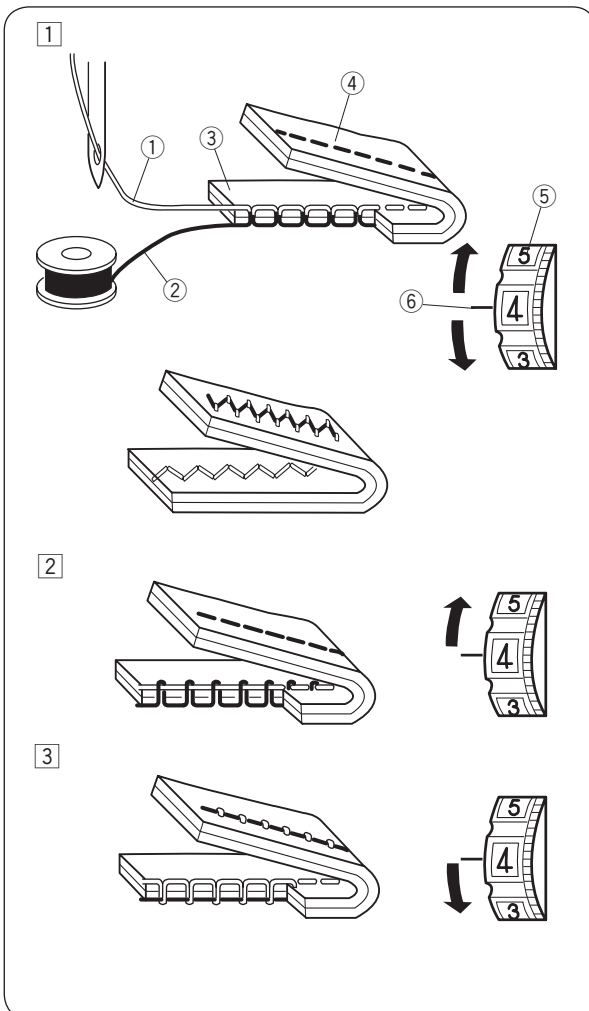
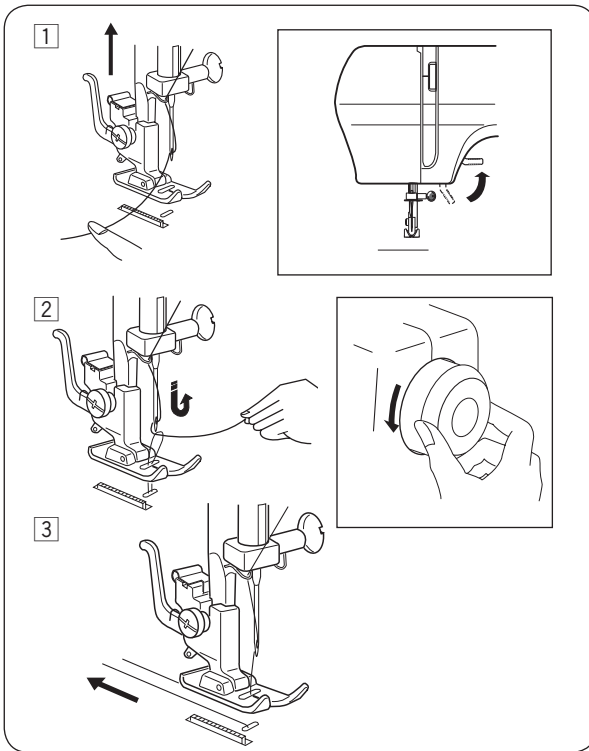
- 1 Needle thread (Top thread)
- 2 Bobbin thread (Bottom thread)
- 3 Right side (Top side) of fabric
- 4 Wrong side (Bottom side) of fabric
- 5 Thread tension dial
- 6 Setting mark

2 Needle thread tension is too tight

When the bobbin thread (bottom thread) will appear on the right side (top side) of the fabric, Loosen the needle thread tension by moving the dial to a lower number.

3 Needle thread tension is too loose

When the needle thread (top thread) will appear on the wrong side (bottom side) of the fabric, tighten the needle thread tension by moving the dial to a higher number.



Extracción del hilo de la canilla

- 1 Suba el prensatelas. Sujete ligeramente el hilo de la aguja con su mano izquierda.
- 2 Gire el volante en el sentido contrario a las agujas del reloj una vuelta completa. Saque el hilo de la canilla tirando del hilo de la aguja. Pase ambos hilos hacia atrás por debajo del prensatelas.
- 3 Deje un sobrante de ambos hilos de aproximadamente 10 cm.

Comment faire monter le fil de la canette

- 1 Faites monter le pied presseur. Tenez le fil de l'aiguille doucement de la main gauche.
- 2 Tournez le volant d'un tour complet en sens antihoraire. Faites monter le fil de canette en tirant le fil de l'aiguille vers le haut.
- 3 Tirez les deux fils vers l'arrière sous le pied presseur, sur une longueur de 10 cm.

Compensación de la tensión del hilo de la aguja

1 Tensión correcta

La tensión del hilo se ajusta según los materiales de costura, las capas de tela y el método de costura. La puntada recta ideal entrelaza los hilos entre dos capas de tela, según se ilustra (ampliado para mostrar el detalle).

En una puntada en zigzag ideal, el hilo de la canilla no se de por el derecho (lado superior) de la tela, y el hilo de la aguja se ve ligeramente por el revés (lado inferior) de la tela.

- 1 Hilo de la aguja (hilo superior)
- 2 Hilo de la canilla (hilo inferior)
- 3 Lado del derecho (lado superior) de la tela
- 4 Revés (lado inferior) de la tela
- 5 Botón selector de la tensión del hilo
- 6 Índice de regulación

2 La tensión del hilo de la aguja es demasiado alta

El hilo de la canilla (hilo inferior) aparecerá en el derecho (lado superior) de la tela. Afloje la tensión del hilo de la aguja moviendo el botón selector a un número más bajo.

3 La tensión del hilo de la aguja es demasiado floja

El hilo de la aguja (hilo superior) aparecerá en el revés (lado inferior) de la tela. Apriete la tensión del hilo de la aguja moviendo el botón selector a un número más alto.

Régler la tension du fil de l'aiguille

1 Tension correcte

La régulation du fil s'ajuste suivant le matériel, les épaisseurs de tissu et la méthode de couture.

Le point droit idéal entrelace les fils entre deux épaisseurs de tissu, comme indiqué sur le dessin (agrandi pour que l'on voie les détails).

Pour un point en zigzag idéal, le fil de la canette ne va pas à l'endroit (côté supérieur) du tissu, et le fil de l'aiguille se voit légèrement à l'envers (côté inférieur) du tissu.

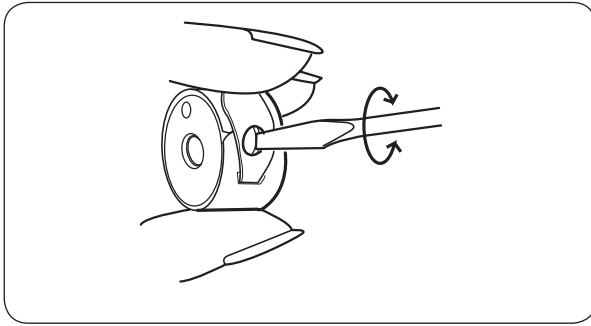
- 1 Fil de l'aiguille (fil supérieur)
- 2 Fil de la canette (fil inférieur)
- 3 Côté endroit (côté supérieur) du tissu
- 4 Envers (côté inférieur) du tissu
- 5 Bouton sélecteur de la régulation du fil
- 6 Indice de régulation

2 La régulation du fil de l'aiguille est trop haute

Le fil de la canette (fil inférieur) se voit à l'endroit (côté supérieur) du tissu. Baissez la régulation du fil de l'aiguille en mettant le bouton sélecteur sur un numéro plus bas.

3 La régulation du fil de l'aiguille est trop desserrée

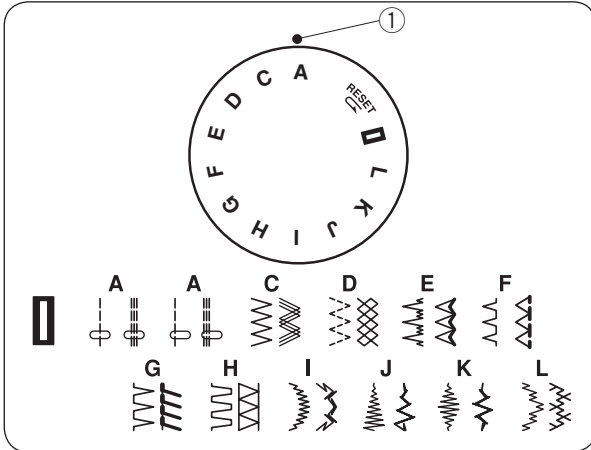
Le fil de l'aiguille (fil supérieur) se voit à l'envers (côté inférieur) du tissu. Serrez la régulation du fil de l'aiguille en mettant le bouton sélecteur sur un numéro plus haut.



Adjusting Bobbin Thread Tension

For general sewing, the bobbin thread tension does not need to adjust. However, you can adjust the bobbin thread tension for a specific sewing need.

Turn the adjusting screw to the right to tighten or, to the left to loosen the tension.



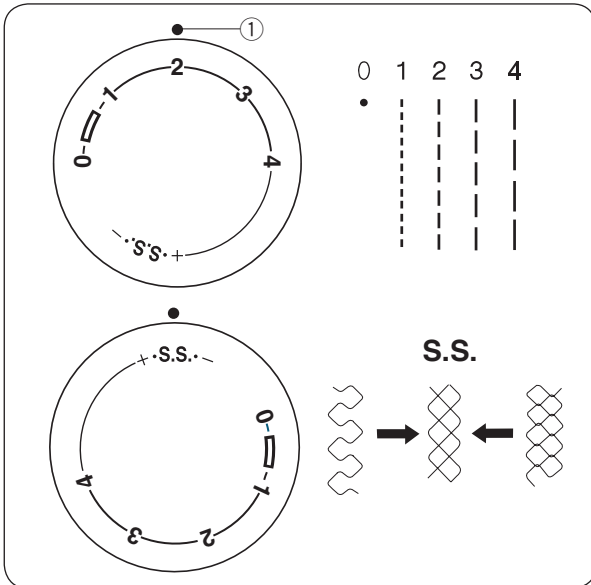
Pattern Selector Dial

Raise the needle and presser foot. Turn the pattern selector dial to set the setting mark at the symbol corresponding to the desired pattern.

① Setting mark

NOTE:

To avoid needle or fabric damage, make sure the needle is up and out of the fabric while selecting a stitch.



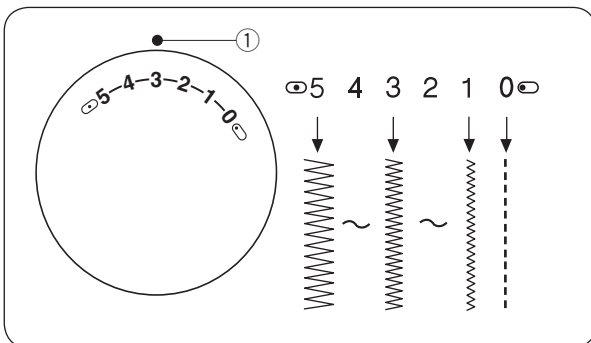
Stitch Length Dial

Turn the stitch length dial to set the setting mark at the desired stitch length.

The higher the number, the longer the stitch length

① Setting mark

- Adjust the dial in the 0.5–4 range when you sew the zigzag stitch.
- Set the dial at “S.S.” to sew the stretch stitch pattern sewing.
- If the stretch stitch pattern is uneven, turn the stitch length dial in the direction of “-” to compress it, or “+” to expand it.



Stitch Width Dial

Turn the stitch width dial to set the desired stitch width at the setting mark.

The higher the number, the wider the stitch width

① Setting mark

NOTE:

Raise the needle above the fabric, when you turn the stitch width dial.

Ajuste de la tensión del hilo de la canilla

Para la costura general no es necesario ajustar la tensión del hilo de la canilla. Sin embargo, puede ajustar la tensión del hilo de la canilla para una necesidad de costura específica.

Gire el tornillo de ajuste a la derecha para incrementar la tensión, o a la izquierda para reducirla.

Perilla de selección de patrón

Suba la aguja y el prensatelas. Gire la perilla de selección de patrón para colocar la marca indicadora en el símbolo que corresponde al patrón deseado.

- ① Marca indicadora

NOTA:

Para evitar que la aguja o la tela se dañen, asegúrese que la aguja esté arriba y fuera de la tela cuando esté seleccionando una puntada.

Perilla de longitud de puntada

Gire la perilla de longitud de puntada para colocar la marca indicadora en la longitud de puntada deseada. Mientras más grande sea el número, más larga será la puntada.

- ① Marca indicadora
- Ajuste la perilla entre 0,5 y 4 cuando cosa con puntada de zigzag.
- Coloque la perilla en "S.S." para coser con el patrón de puntada elástica.
- Si el patrón de puntada elástica no es uniforme, gire el la perilla de longitud de puntada hacia "-" para comprimirla o hacia "+" para expandirla.

Perilla de ancho de puntada

Gire la perilla de ancho de puntada para colocar la marca indicadora en el ancho deseado de puntada. Mientras más grande sea el número, más ancha será la puntada.

- ① Marca indicadora

NOTA:

Levante la aguja de la tela cuando gire la perilla de ancho de puntada.

Régler la tension du fil de la canette

Pour la couture en général il n'est pas nécessaire d'ajuster la régulation du fil de la canette. Mais vous pouvez l'ajuster pour un travail de couture spécifique. Tournez la vis d'ajustage à droite pour augmenter à tension, ou à gauche pour la baisser.

Cadran de sélection du point

Soulever l'aiguille et le pied presseur. Tourner le cadran de sélection du point et placer le repère en face du symbole correspondant au point désiré.

- ① Repère

REMAQUE:

Afin d'éviter d'endommager l'aiguille ou le tissu, assurez-vous que l'aiguille est toujours remontée à sa position la plus élevée et hors du tissu, avant de régler le sélecteur de point.

Cadran de réglage de la longueur du point

Tourner le cadran de réglage de la longueur du point de façon à placer le repère en face de la longueur de point désirée.

Plus le chiffre est élevé, plus le point sera long.

- ① Repère
- Réglez le cadran entre 0,5 et 4 lorsque vous utilisez un point zigzag.
- Réglez le cadran sur "S.S." pour travailler en point droit extensible.
- Si le point droit extensible n'est pas irrégulier, tourner le cadran de longueur de point en direction du "-" pour le resserrer ou en direction du "+" pour l'allonger.

Sélecteur de la largeur du point

Tournez le sélecteur de la largeur du point pour établir la dimension du point souhaité de l'indice de régulation. Plus le numéro sera haut, plus le point sera grand.

- ① Indice de régulation

REMAQUE:

Levez l'aiguille sur le tissu lorsque vous tournerez le bouton sélecteur de dimension du point.

Using Even Feed Foot

This is a special attachment for hard-to-feed materials.

This foot prevents fabric slipping or puckering by feeding fabrics with both upper and lower feed dogs. The even feed foot is great for fine fabrics, knits, leather and matching plaids.

- 1 Turn off the switch.
- 2 Raise the needle and presser foot.
- 3 Loosen the setscrew and remove the foot holder.
- 4 Attach even feed foot to the presser bar with the lever above the needle clamp, and secure it with the setscrew.

NOTE:

Sew at low speed.

- 1 Setscrew
- 2 Foot holder
- 3 Lever
- 4 Needle clamp
- 5 Presser bar

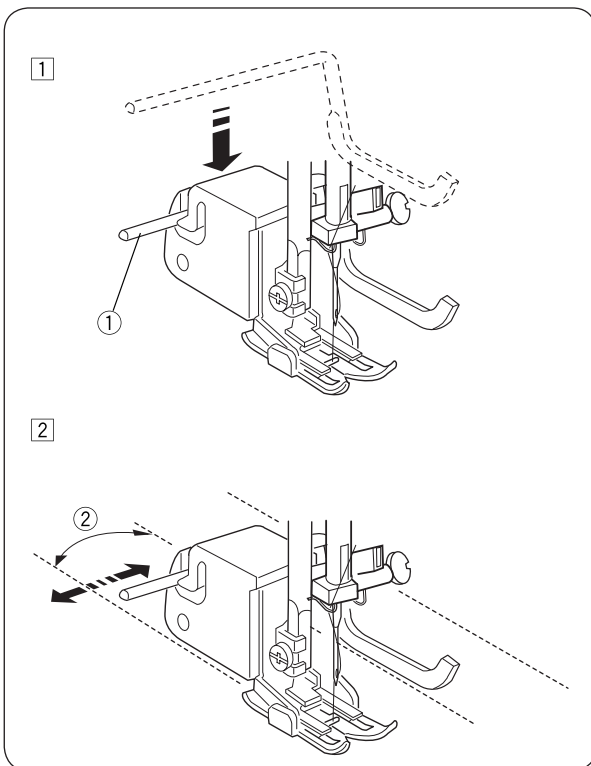
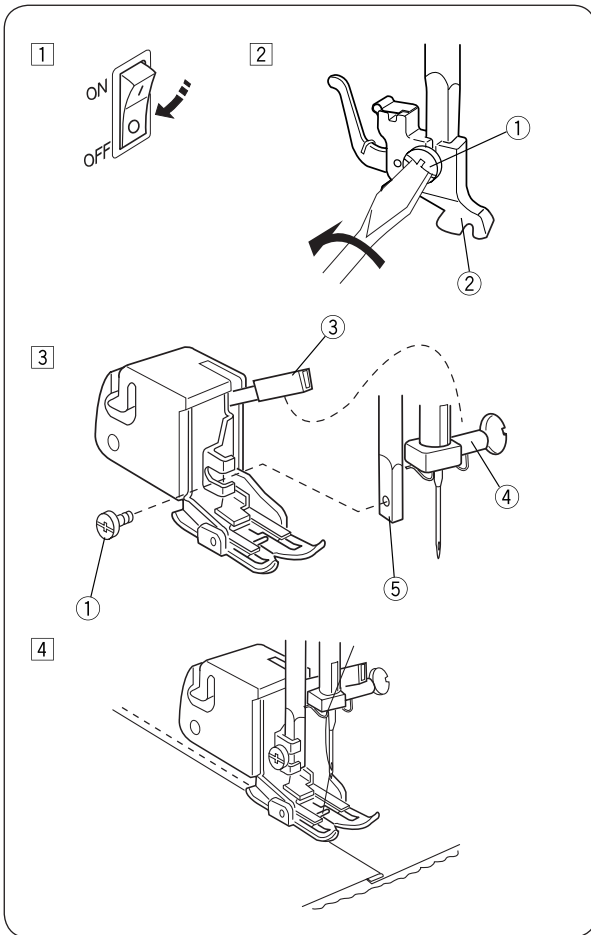
Quilting guide for the even feed foot

- 1 Push down the quilting guide into the slit on the even feed foot.

- 1 Quilting guide

- 2 Slide the quilting guide to the right or left to match it with the seam spacing.

- 2 Seam spacing



Cómo usar el prensatelas de doble arrastre

Éste es un accesorio especial para materiales que son difíciles de alimentar. Este prensatelas evitar que la tela se deslice o evita frunza al alimentar la tela con las garras transportadoras superiores e inferiores. El prensatelas de doble arrastre es ideal para telas finas, tejidos y cuero o para empatar diseños a cuadros.

- 1 Apague la máquina.
- 2 Levante la aguja y el prensatelas.
- 3 Afloje el tornillo de sujeción y quite el soporte del prensatelas.
- 4 Sujete el prensatelas de doble arrastre a la barra del prensatelas, con la palanca encima del soporte de la aguja, y sujételo con el tornillo.

NOTA:

Cosa a velocidad baja.

- 1 Tornillo
- 2 Soporte del prensatelas
- 3 Palanca
- 4 Soporte de la aguja
- 5 Barra del prensatelas

Utilisation du pied à griffes

Le pied à griffes est un accessoire particulier permettant de travailler avec des tissus difficiles à positionner sur la machine. Ce pied empêche que le tissu ne glisse ou se fronce en entraînant les tissus grâce à des griffes d'entraînement supérieures et inférieures. Le pied à niveleur est particulièrement approprié pour les tissus fins, les tricotés, le cuir et le tissu écossais.

- 1 Mettre le bouton de mise sur la position OFF (arrêt).
- 2 Relever l'aiguille et le pied presseur.
- 3 Desserrer la vis de blocage et dégager le support du pied.
- 4 Attacher le pied à niveleur à la barre du pied presseur en s'assurant que le levier se trouve au-dessus du pince-aiguille et le maintenir en place au moyen de la vis de blocage.

REMARQUE:

Coudre lentement.

- 1 Vis de blocage
- 2 Support du pied
- 3 Levier
- 4 Pince-aiguille
- 5 Barre du pied presseur

Barra de acolchado para el prensatelas de doble arrastre

- 1 Baje la barra de acolchado a la ranura del prensatelas de doble arrastre.
 - 1 Barra de acolchado

- 2 Mueva la barra de acolchado a la derecha o a la izquierda para que coincida con el espaciado entre costuras.
 - 2 Espaciado entre costuras

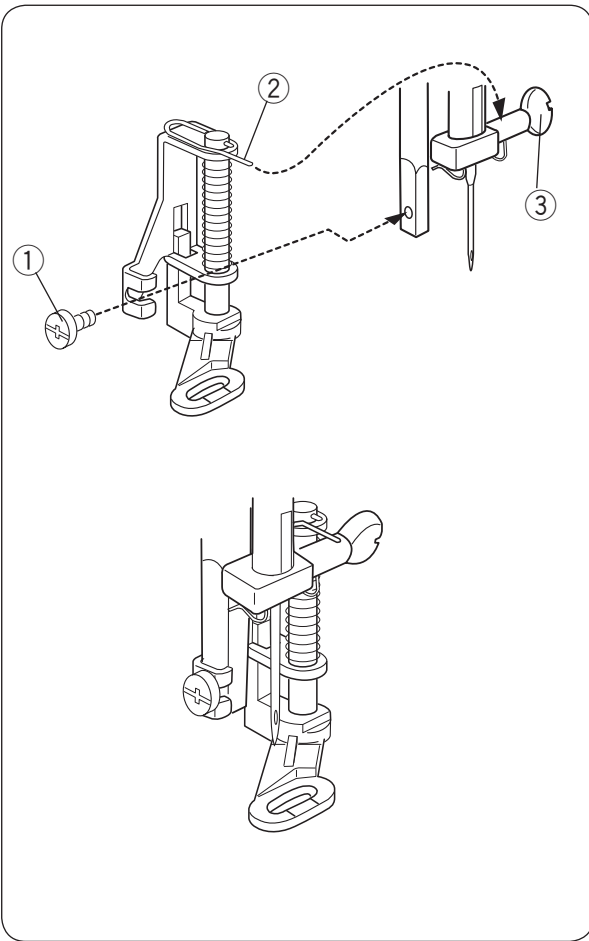
Guide ouateur pour le pied à griffes

- 1 Pousser le guide ouateur dans l'ouverture du pied à griffes.
 - 1 Guide ouateur
- 2 Faire glisser le guide ouateur vers la droite ou la gauche, selon l'espacement de la couture.
 - 2 Espacement de la couture

Attaching the Darning Foot

Raise the needle. Remove the foot holder by loosening the setscrew. Attach the darning foot on the presser bar putting the pin on the needle clamp. Tighten the thumb screw firmly with a large screwdriver.

- ① Setscrew
- ② Pin
- ③ Needle clamp



Instalación del prensatelas para bordado

Alce la aguja. Quite el empuñador del prensatelas aflojando el tornillo. Instale el prensatelas para bordado en la barra prensatelas colocando el pasador sobre el sujetador de aguja. Apriete el tornillo de orejas firmemente usando un destornillador grande.

- ① Tornillo
- ② Pasador
- ③ Tornillo de sujeción de agujas

La fixation du pied à broder

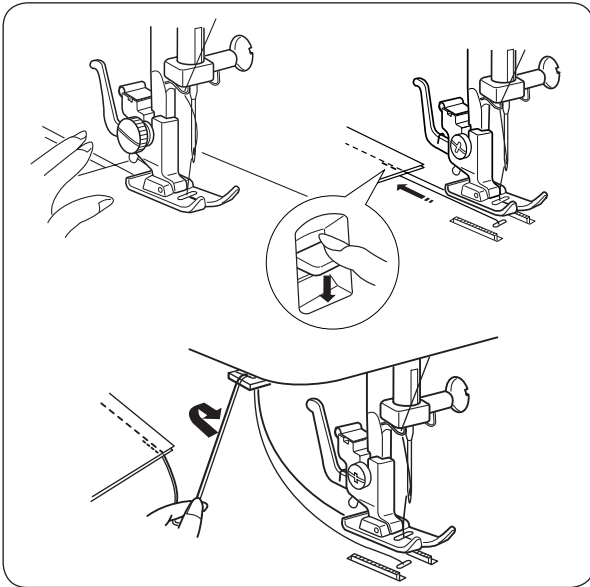
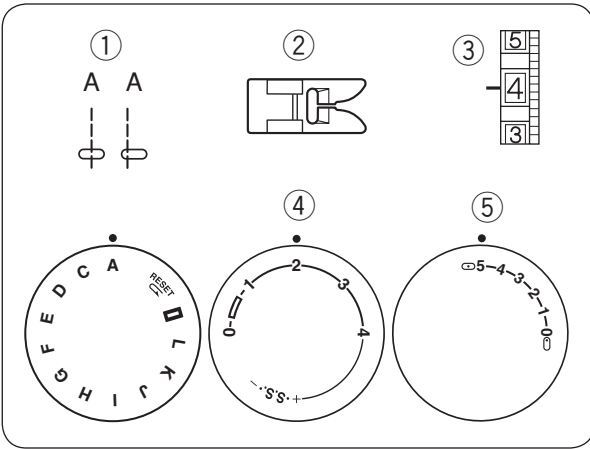
Relevez l'aiguille. Retirez le support du pied en desserrant la vis. Fixez le pied à broder sur la barre du pied presseur en plaçant la broche sur la pince de fixation de l'aiguille. Serrez fermement la vis à oreille à l'aide du gros tournevis.

- ① Vis
- ② Broche
- ③ Pince de fixation de l'aiguille

BASIC SEWING

Straight Stitch Sewing

- ① Pattern selector: A
- ② Presser foot: Zigzag foot
- ③ Thread tension: 2-6
- ④ Stitch length: 1.5-4
- ⑤ Stitch width: 0(0) or 5(5)

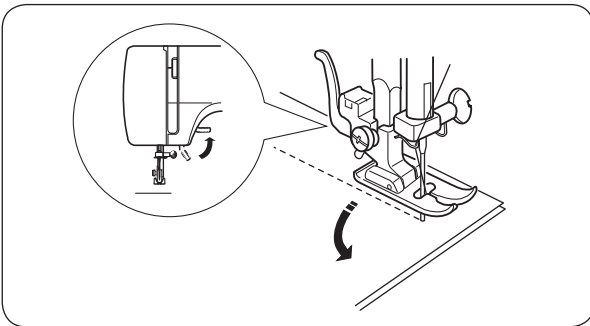


• Starting to sew

Raise the presser foot and position the fabric next to a seam guide line on the needle plate (5/8" [1.6 cm] is most common). Lower the needle to the point where you want to start. Lower the presser foot and pull the threads toward the back. Depress the foot control. Gently guide the fabric along a seam guide line letting the fabric feed naturally.

• Finishing sewing

To fasten the ends of a seam, press the reverse stitch control and sew several reverse stitches. Raise the presser foot. Remove the fabric, draw the threads to the back and cut them with the thread cutter. The threads are now the proper length to begin sewing the next seam.



⚠ CAUTION:

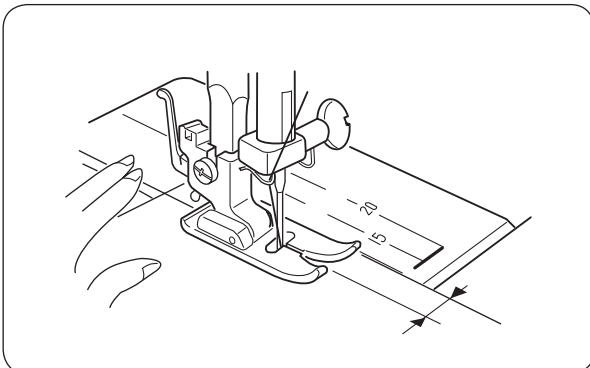
Do not place fingers near the presser foot when guiding fabric, or the needle clamp screw may strike and injure your fingers.

To Change Sewing Direction

Stop the machine and turn the handwheel toward you to bring the needle down into the fabric. Raise the presser foot. Pivot the fabric around the needle to change sewing direction as desired. Lower the presser foot and continue sewing.

Use the Seam Guides

The seam guides on the needle plate are there to help you measure seam width. The numbers on the needle plate indicate the distance between the center needle position and the edge of the fabric. The lines are 1/8" (0.3 cm) apart, and are engraved at 3/8", 4/8", 5/8" and 6/8". The lines in millimeters are 5 mm apart, and are engraved at 10 mm, 15 mm and 20 mm.



OPERACIONES BÁSICAS DE COSTURA

Costura de puntada recta

- ① Selector de patrón: A
- ② Prensateles: Prensateles para zigzag
- ③ Tensión del hilo: 2-6
- ④ Control de longitud: 1,5-4
- ⑤ Control de anchura: ☐ (0) o ☐ (5)

• Para empezar a coser

Levante el pie prensateles y posicione la tela junto a las líneas guías en la placa de aguja (1,6 cm [5/8"]). Baje la aguja al punto donde quiera comenzar la costura. Baje el prensateles y pase los hilos hacia atrás por debajo del prensateles. Pise el pedal de control. Guíe la tela con cuidado a lo largo de la guía de costura dejando que la tela avance sola de forma natural.

• Para terminar a coser

Para rematar el final de las costuras, pulse el control de puntada reversa y cosa unas puntadas hacia atrás.

Levante el pie. Saque la tela, tire de los hilos hacia atrás y córtelos con el cortahilos. Al cortar los hilos con el cortahilos quedará el sobrante de hilo adecuado para comenzar una nueva costura directamente.

COUTURE DE BASE

Utilisation du point droit

- ① Selecteur de point: A
- ② Pied presseur: Pied zigzag
- ③ Tension du fil: 2-6
- ④ Longueur du point: 1,5-4
- ⑤ Largeur du point: ☐ (0) ou ☐ (5)

• Début d'une couture

Levez le pied presseur et placez le tissu le long de la ligne de repère sur la plaque d'aiguille (la plus utilisée est à 1,6 cm [5/8"]).

Abaissez l'aiguille à l'endroit où vous souhaitez commencer la couture. Abaissez le pied presseur et tirez les fils vers l'arrière. Appuyez doucement sur la pédale de contrôle. Guidez le tissu le long de la ligne de repère en laissant le tissu avancer naturellement.

• Finition d'une couture

Pour arrêter l'extrémité des coutures, appuyez sur le bouton de marche arrière et piquez plusieurs points en arrière.

Relevez le pied presseur. Retirez le tissu, tirez les fils vers l'arrière et coupez-les à l'aide du coupe-fil. Les fils sont ainsi coupés à la bonne longueur pour le début de la prochaine couture.



PRECAUTION:

No coloque los dedos cerca del prensateles mientras que dirige la tela. El tornillo de sujeción de la aguja podría golpear y lastimar los dedos.



ATTENTION:

Ne placez pas de doigts près du pied presseur en guidant le tissu. La vis de fixation de l'aiguille peut frapper et nuire les doigts.

Cambio de dirección de costura

Detenga la máquina y gire el volante hacia usted, llevando la aguja hacia abajo, dentro de la tela. Suba el prensateles.

Gire la tela alrededor de la aguja para cambiar la dirección de costura a la posición deseada. Baje el prensateles y continúe cosiendo.

Uso de las guías de costura

Las guías de costura en la placa de aguja son para ayudarle a medir el ancho de costura. Las líneas son 0,3 cm (1/8") entre sí, con las de 3/8", 4/8", 5/8", y 6/8", líneas grabadas. Las líneas en milímetros están grabadas por 10 mm, 15 mm, y 20 mm, de ancho entre sí.

Changer la direction de la couture

Arrêter la machine et tourner le volant vers soi de façon à faire descendre l'aiguille dans le tissu.

Soulever le pied presseur.

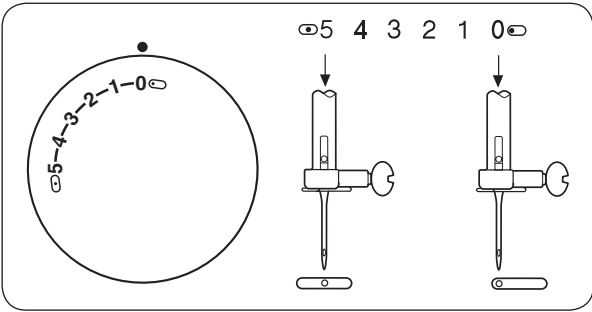
Faire pivoter le tissu autour de l'aiguille dans la direction de couture voulue. Baisser le pied presseur et continuer à coudre.

Utilisation des guides de couture

L'intervalle entre les lignes est de 1/8" (0,3 cm) celles-ci sont gravées à 3/8", 4/8", 5/8", et 6/8". L'intervalle entre les lignes en millimètres est de 5 mm. Celles-ci sont gravées à 10 mm, 15 mm, et 20 mm.

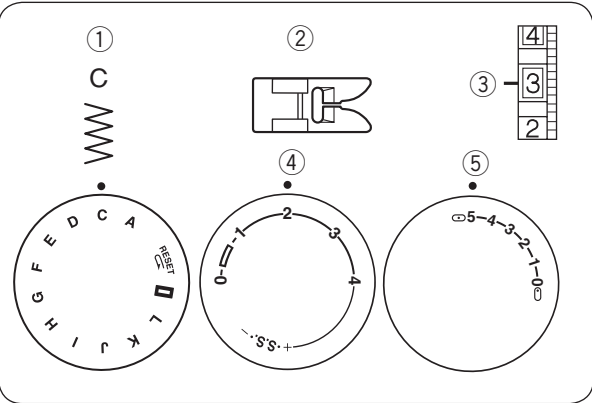
Variable Needle Position

When the straight stitch (pattern A) is selected, you can move the needle between center and left needle position by turning the stitch width dial.

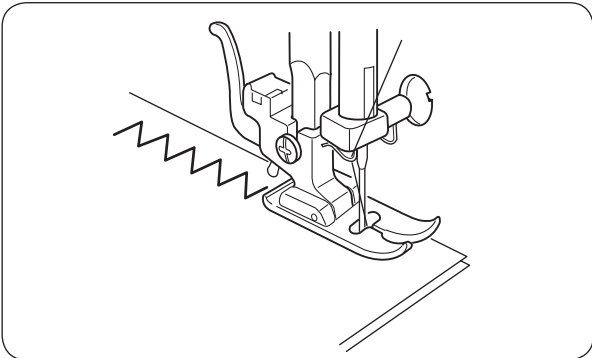


Zigzag Sewing

- ① Pattern selector: C
- ② Presser foot: Zigzag foot
- ③ Thread tension: 2-5
- ④ Stitch length: 0.5-4
- ⑤ Stitch width: 5



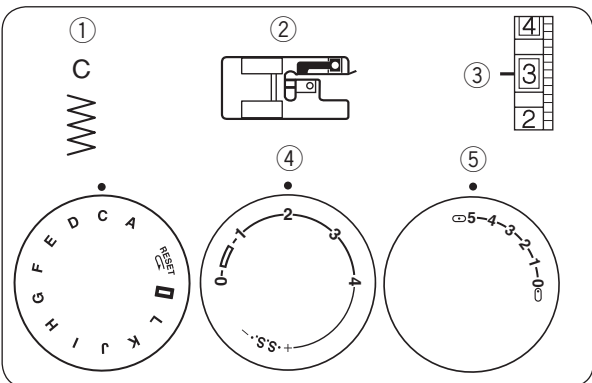
The zigzag stitch is one of the most common and versatile stitches. It can be a utility stitch for button sewing, buttonhole making, hemming, overcasting, mending and darning. It can also be used to decorate with trims, appliques and cut work, or as a decorative stitch.



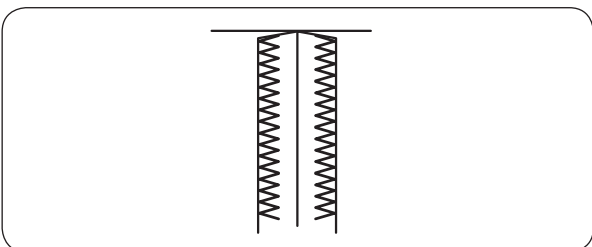
UTILITY STITCHING

Overcasting

- ① Pattern selector: C
- ② Presser foot: Overcasting foot
- ③ Thread tension: 1-4
- ④ Stitch length: 1-2
- ⑤ Stitch width: 5



Simple zigzag stitching is used for finishing raw seam edges (overcasting) on most woven fabrics to prevent fabric from unraveling. This is the fastest way to finish an edge. Place the fabric edge against the black guide on the foot. Sew.



Posición variable de la aguja

Al seleccionar la puntada recta (patrón A), usted puede mover la aguja entre la posición central e izquierda de la aguja, girando la perilla de ancho de puntada.

Position d'aiguille variable

Quand on sélectionne le point droit (modèle A), on peut déplacer l'aiguille entre les positions d'aiguille centrale et gauche, en tournant le bouton sélecteur de largeur du point.

Puntada de zigzag

- | | |
|------------------------|-------------------------|
| ① Selector de patrón: | C |
| ② Prensateles: | Prensateles para zigzag |
| ③ Tensión del hilo: | 2-5 |
| ④ Control de longitud: | 0,5 a 4 |
| ⑤ Control de anchura: | 5 |

Zig-zag simple

- | | |
|-----------------------|-------------|
| ① Selecteur de point: | C |
| ② Pied presseur: | Pied zigzag |
| ③ Tension du fil: | 2 à 5 |
| ④ Longueur du point: | 0,5 à 4 |
| ⑤ Largeur du point: | 5 |

La puntada de zig-zag es una de las puntadas más comunes y más versátiles. Es una puntada de servicio para pegar botones, hacer ojales, para dobladillos, puntada sobrepuesta, para remendar y para zurcir. También puede ser utilizada para decorar con ribetes, aplicaciones y como puntada decorativa.

Le zig-zag est un point très commun et aux usages multiples. Il est utile pour coudre les boutons, les boutonnieres, les ourlets, ainsi que pour surfiler et reprendre. On peut également l'utiliser pour orner avec des gances, des appliques ou des jours, ou comme point décoratif.

COSTURA FUNCIONAL

Puntada de sobrehilado o remate

- | | |
|------------------------|--------------------------|
| ① Selector de patrón: | C |
| ② Prensateles: | Prensateles de terminado |
| ③ Tensión del hilo: | 1 a 4 |
| ④ Control de longitud: | 1 a 2 |
| ⑤ Control de anchura: | 5 |

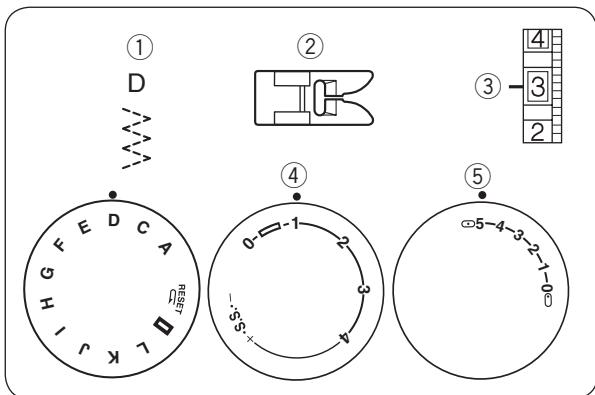
COUTURE FONCTIONNELLE

Surfilage

- | | |
|-----------------------|----------------|
| ① Selecteur de point: | C |
| ② Pied presseur: | Pied de surjet |
| ③ Tension du fil: | 1 à 4 |
| ④ Longueur du point: | 1 à 2 |
| ⑤ Largeur du point: | 5 |

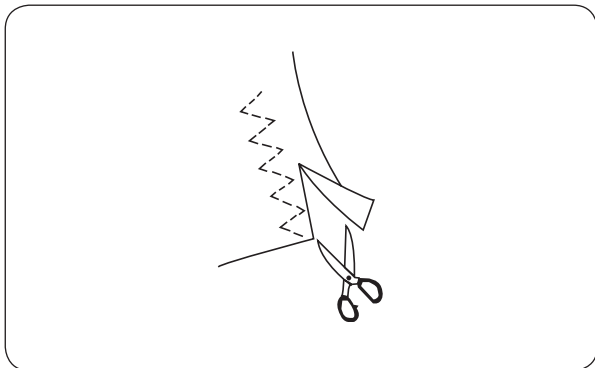
El zigzag simple se emplea para el acabado de bordes cortados (sobrehilado) en la mayoría de las telas de tejido plano para evitar que se deshilachen. Es la manera más rápida de rematar un borde. Coloque el borde de la tela contra la guía negra del pie. Cosa.

Ce point zigzag simple s'utilise pour finir les bords cousus vifs (surfilage) sur la plupart des étoffes tissées, afin d'empêcher le tissu de s'effiloche. C'est la manière la plus rapide de finir un bord. Placer le bord du tissu contre le guide noir du pied. Coudre.

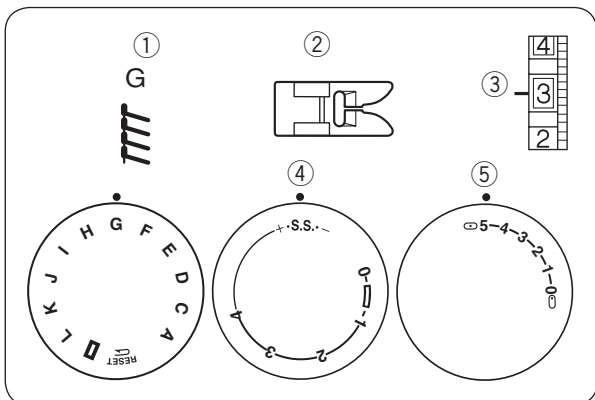


Tricot Stitch

- ① Pattern selector: D
- ② Presser foot: Zigzag foot
- ③ Thread tension: 1-4
- ④ Stitch length: 0.5-4
- ⑤ Stitch width: 5

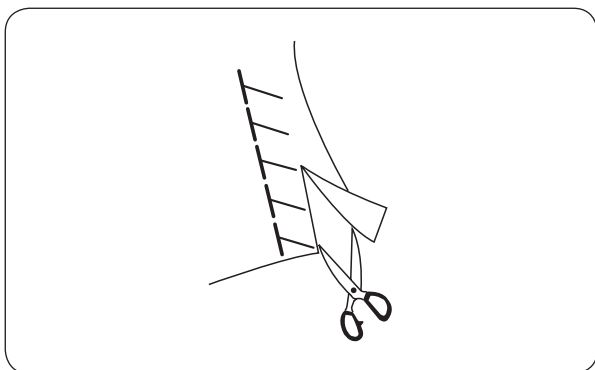


This stitch is used to finish the raw edge on synthetics and other fabrics that tend to pucker. Place your fabric to allow a 1.6 cm (5/8") seam. Trim the seam allowance after sewing. Be careful not to cut the stitches.



Knit Stitch

- ① Pattern selector: G
- ② Presser foot: Zigzag foot
- ③ Thread tension: 1-4
- ④ Stitch length: S.S.
- ⑤ Stitch width: 5



This knit stitch is ideal for sewing swimwear and stretch velour because it provides the greatest amount of elasticity and strength. Place your fabric to allow a 1.6 cm (5/8") seam. Trim the seam allowance after sewing. Be careful not to cut the stitches.

Puntada de múltiple zig-zag

- ① Selector de patrón: D
- ② Prensateles: Prensateles para zigzag
- ③ Tensión del hilo: 1 – 4
- ④ Control de longitud: 0,5 – 4
- ⑤ Control de anchura: 5

Point zig-zag multiple

- ① Selecteur de point: D
- ② Pied presseur: Pied zigzag
- ③ Tension du fil: 1 – 4
- ④ Longueur du point: 0,5 – 4
- ⑤ Largeur du point: 5

Esta puntada se utiliza para acabar los bordes no terminados de telas sintéticas y otras telas que tienden a encoger.

Coloque la tela de forma que quede un margen de 1,6 cm entre el borde y la costura.

Recorte el margen adicional después de coser.

También se utiliza para reparar desgarrones.

Ce point sert à finir le bord brut de tissus synthétiques et d'autres tissus extensibles qui ont tendance à froncer.

Placez le tissu afin de former un rentré de 1,6 cm.

Coupez le tissu dépassant du rentré après la couture.

Ce point est également utile pour raccommoder les déchirures.

Puntada formada

- ① Selector de patrón: G
- ② Prensateles: Prensateles para zigzag
- ③ Tensión del hilo: 1–4
- ④ Control de longitud: S.S
- ⑤ Control de anchura: 5

Point formé

- ① Sélecteur de Point: G
- ② Pied presseur: Pied zigzag
- ③ Tension du fil: 1–4
- ④ Longueur du point: S.S.
- ⑤ Largeur du point: 5

Esta puntada formada es ideal para coser prendas de baño y terciopelo elástico porque proporciona la máxima elasticidad y resistencia.

Coloque la tela de manera que permita una costura a 1,6 cm (5/8").

Recorte el margen de la costura después de coser.

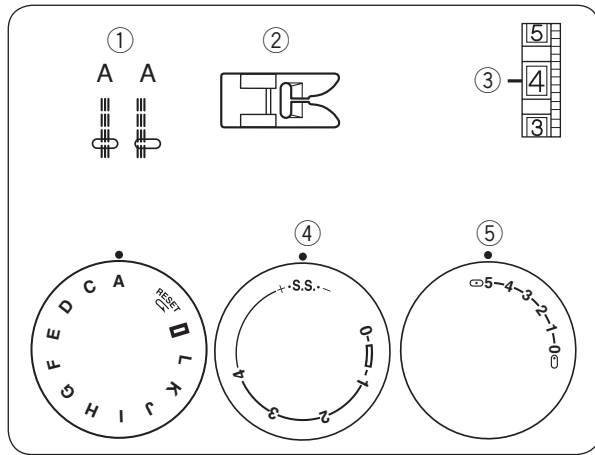
Tenga cuidado de no cortar las puntadas.

Le point formé est idéal pour coudre des maillots de bain et du velours élastique, parce qu'il offre une grande élasticité et résistance.

Placez le tissu de sorte à pouvoir faire une couture à 1,6 cm (5/8").

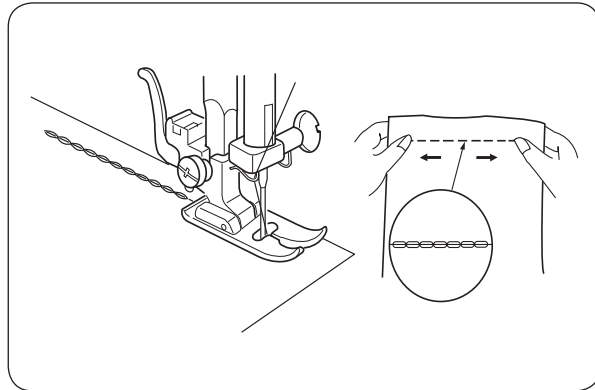
Coupez ensuite le bord de la couture.

Faites attention de ne pas couper les points.



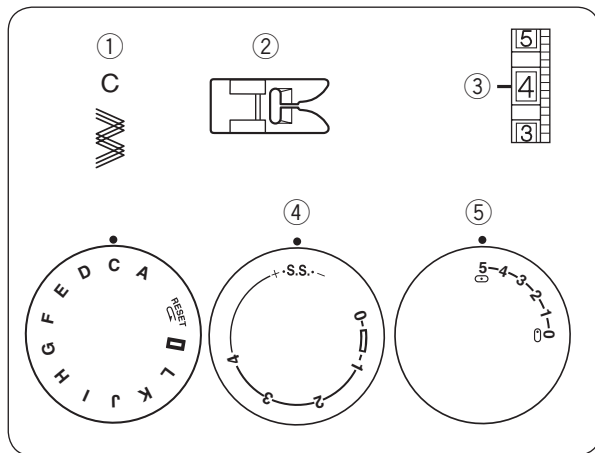
Straight Stretch

- ① Pattern selector: A
- ② Presser foot: Zigzag foot
- ③ Thread tension: 2-6
- ④ Stitch length: S.S.
- ⑤ Stitch width: 0 (0) or 5 (5)



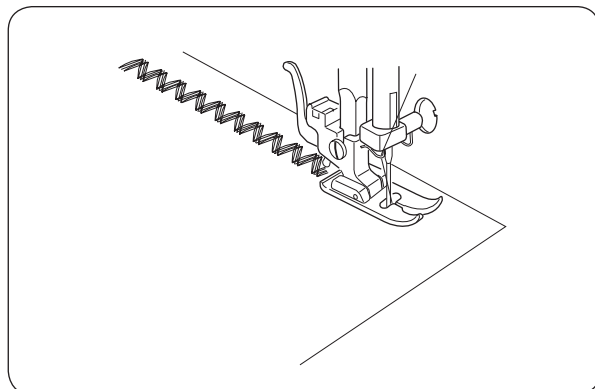
This strong, durable stitch is recommended where both elasticity and strength are necessary to ensure comfort and durability.

Use it to reinforce areas such as crotch and armhole seams as well as to eliminate puckering on knits and stretch fabrics. Also use when constructing items requiring extra strength such as backpacks.





Rick-rack Stretch

- ① Pattern selector: C
- ② Presser foot: Zigzag foot
- ③ Thread tension: 2-6
- ④ Stitch length: S.S.
- ⑤ Stitch width: 2-5



Sew on stretch fabrics in any area that you might use a zigzag stitch. This stitch is also used as a decorative topstitch.

Puntada recta triple

- ① Selector de patrón: A
- ② Prensateles: Prensateles para zigzag
- ③ Tensión del hilo: 2 a 6
- ④ Control de la longitud: S.S.
- ⑤ Control de anchura:  (0) o  (5)

Esta puntada de costura resistente y duradera, es recomendada en casos donde sean necesarios tanto la elasticidad como la durabilidad para asegurar comodidad y durabilidad.



Úsela para reforzar áreas como braguetas, puños de camisa y también para evitar deshilachamientos en telas de punto y telas elásticas. Use también esta puntada para construir elementos que requieran refuerzos especialmente fuerte como bolsos y mochilas.

Extensión de “Rick-rack”

- ① Selector de patrón: C
- ② Prensateles: Prensateles para zigzag
- ③ Tensión del hilo: 2 a 6
- ④ Control de la longitud: S.S.
- ⑤ Control de la anchura: 2-5

Cosa en telas elásticas o en cualquier otro área en el que vaya a usar puntadas en zig-zag. Esta puntada de costura es usada también como puntada decorativa.

Point droit extensible

- ① Sélecteur de point: A
- ② Pied presseur: Pied zigzag
- ③ Tension du fil: 2 à 6
- ④ Longueur du point: S.S.
- ⑤ Largeur du point:  (0) ou  (5)

Ce point solide et résistant est recommandé pour les coutures où la solidité et l'élasticité sont nécessaires au confort et à la résistance.

Utilisez-le pour renforcer les coutures d'entre-jambe et d'emmanchure ainsi que pour éliminer les fronces sur les jerseys et les tissus extensibles. Également utile pour la fabrication d'accessoires résistants comme les sacs-à dos.

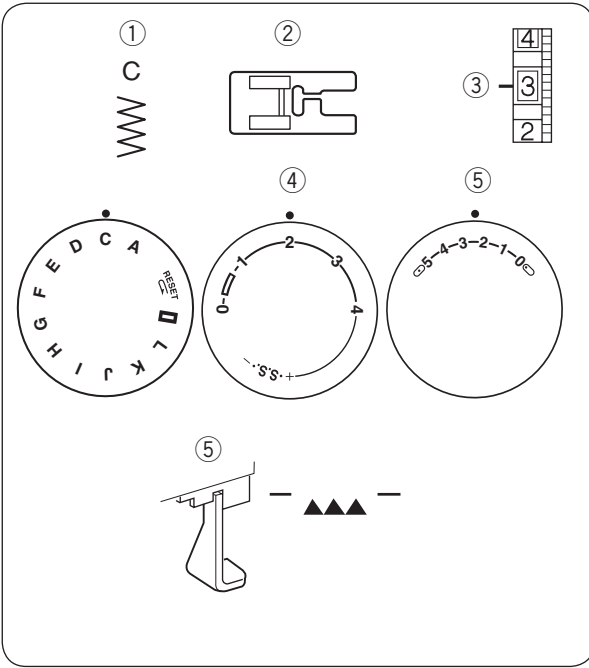
Croquet extensible

- ① Sélecteur de point: C
- ② Pied presseur: Pied zigzag
- ③ Tension du fil: 2 à 6
- ④ Longueur du point: S.S.
- ⑤ Largeur du point: 2-5

Utilisez ce point sur les tissus extensibles où le point zig-zag pourrait être utilisé. Ce point peut aussi être utilisé comme surpiqûres décoratives.

Button Sewing

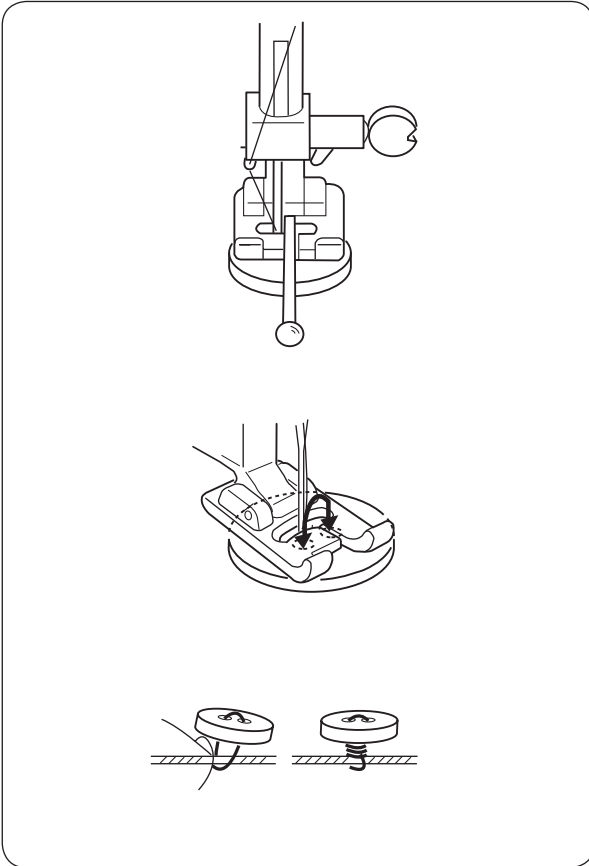
- | | |
|---------------------|---------------------|
| ① Pattern selector: | C |
| ② Presser foot: | Satin stitch foot |
| ③ Thread tension: | 2-6 |
| ④ Stitch length: | Any |
| ⑤ Stitch width: | Adjust as necessary |
| ⑥ Feed dog: | Dropped |



Drop the feed dogs. Match the holes in a button with the horizontal slot on the Presser foot. Adjust stitch width matching the distance of the holes on the button. Lower the foot to hold the button in place. Check to see if the needle enters into the holes on the button by turning the handwheel by hand. Sew about ten (10) stitches.

To strengthen the shank, cut the threads leaving about 4.0" (10.0 cm). Bring the needle thread down through one of the holes on the button and wind it around the shank. Bring the needle thread to the wrong side (bottom side) and knot.

After button sewing is completed, raise the feed dogs for normal sewing.



Costura de botones

- ① Selector de patrón: C
- ② Prensateles: Prensateles para puntada decorativa
- ③ Tensión del hilo: 2 a 6
- ④ Control de la longitud: Cualquier número
- ⑤ Control de anchura: Ajuste como necesario
- ⑥ Dientes de transporte: Bajados

Pose des boutons

- ① Sélecteur de point: C
- ② Pied presseur: Pied à point lance
- ③ Tension du fil: 2 à 6
- ④ Longueur du point: Toute
- ⑤ Largeur du point: A régler en fonction des besoins
- ⑥ Griffes d'entraînement: Abaissées


Baje los dientes de transporte. Haga coincidir los agujeros en botón con la ranura horizontal en el pie prensateles. Ajuste la anchura de las puntadas igualándola a la distancia de los agujeros en el botón. Baje el pie prensateles para sujetar el botón en su sitio. Compruebo que la aguja entra por uno de los agujeros del botón, girando el volante con la mano. Cosa unas diez (10) puntadas.

Para reforzar el tallo, corte los hilos dejando unos 10,0 cm (4,0"). Traiga hacia abajo el hilo de la aguja a través de uno de los agujeros del botón y enróllelo alrededor del tallo. Traiga el hilo de la aguja ensartada hasta la parte opuesta de la tela y anude los hilos. Después de que el botón sea cosido, levante los dientes de transporte para coser normalmente.

Abaissez les griffes d'entraînement. Faites correspondre les trous du bouton avec la fente horizontale du pied presseur. Réglez la largeur du point pour qu'elle corresponde à la distance entre les trous du bouton. Abaissez le pied presseur pour maintenir le bouton en place. Vérifiez que l'aiguille passe dans les trous du bouton en tournant le volant à la main. Cosez environ dix (10) points.

Pour renforcer la tige du bouton, coupez le fil en laissant environ 10,0 cm (4,0"). Faites passer le fil de l'aiguille dans l'un des trous du bouton et enroulez-le autour de la tige du bouton. Faites passer couture du bouton, remontez les griffes d'entraînement pour la couture normale.

Automatic Buttonhole

- ① Stitch pattern: 
- ② Presser foot: R: Automatic buttonhole foot
- ③ Thread tension dial: 1–5
- ④ Stitch length: 0.5–1
- ⑤ Stitch width: 3–5

*The size of buttonhole is automatically set by placing the button in the rear of the automatic buttonhole foot R.

*The button holder of the foot takes a button size up to 1" (2.5 cm) in diameter.

*Make a test buttonhole on an extra piece of the fabric, interfacing and seams of the actual garment.

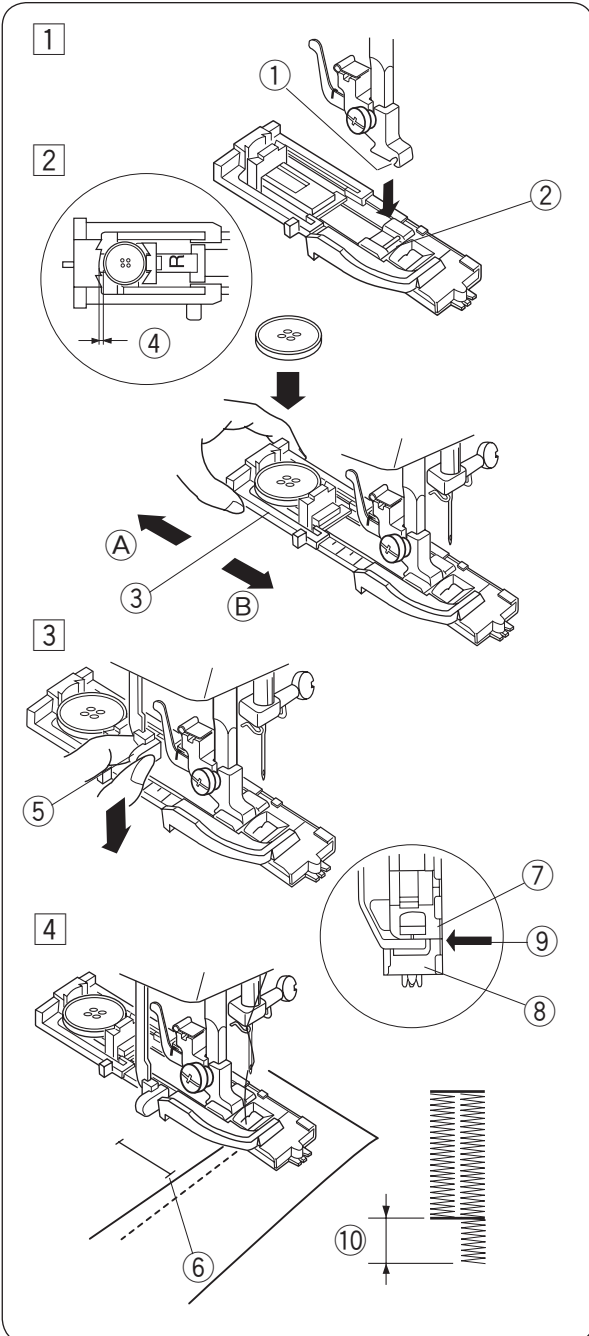
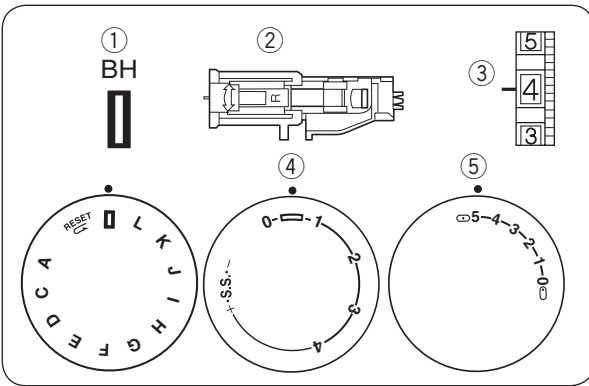
*Use interfacing on stretch fabrics.

- ① Raise the needle by turning the handwheel toward you.
Raise the presser foot lifter.
Attach the automatic buttonhole foot R.
 - ① Groove
 - ② Pin
- ② Pull the button holder to the back A, and place the button in it.
Push back the button holder toward you B as far as it will go.
 - ③ Button holder
- * If the button is extremely thick, make a test buttonhole. If it is difficult to fit the button through the test buttonhole, lengthen the buttonhole by pulling the button holder back to create a gap.
 - ④ Gap
- ③ Pull the buttonhole lever downward as far as it will go.
 - ⑤ Buttonhole lever
- ④ Insert the fabric under the foot. Turn the handwheel toward you one rotation and remove the fabric to the left to draw both threads to the left. Insert the garment under the foot, and lower the needle at the starting point. Then lower the automatic buttonhole foot R.
 - ⑥ Starting point


NOTE:

Make sure there is no gap between the slider and spring holder, otherwise the left and right length will be different.

- ⑦ Slider
- ⑧ Spring holder
- ⑨ There should be no gap.
- ⑩ Sewing gap



Ojal automático

- ① Selector de patrón: 
- ② Prensateles: R: Prensateles para ojales automáticos
- ③ Tensión de hilo: 1–5
- ④ Control de longitud: 0,5–1
- ⑤ Control de anchura: 3–5

* El tamaño del ojal se ajusta automáticamente al colocar el botón en la parte trasera del prensateles R para ojales automáticos.

* El portabotones del prensateles acepta botones de hasta 2,5 cm (1") de diámetro.

* Haga un ojal de prueba con sobrantes de tela, entretela y costuras de la prenda.

* Utilice la entretela de las telas elásticas.


- 1 Levante la aguja girando el volante hacia usted. Levante el prensateles. Instale el prensateles R para ojales automáticos.
- Muesca
 - Poste
- 2 Mueva el portabotones hacia atrás (A) y coloque el botón en el portabotones. Mueva el portabotones hacia usted (B), hasta que no avance más.
- Portabotones
- * Si el botón es muy grueso, haga un ojal de prueba. Si es difícil pasar el botón por el ojal de prueba, haga más largo el ojal, tirando hacia atrás del portabotones para crear una separación.
- Separación
- 3 Baje la palanca de ojales hasta el límite.
- Palanca de ojales
- 4 Coloque la tela debajo del prensateles. Girvolante una vuelta hacia usted y saque la tela por la izquierda para extraer los dos hilos por el lado izquierdo. Coloque la prenda debajo del prensateles y baje la aguja en el punto inicial. Baje el prensateles R para ojales automáticos.
- Punto inicial

NOTA:

Compruebe que no haya separación entre el deslizador y el soporte del resorte, pues de lo contrario habrá diferencias entre la longitud del lado izquierdo y del lado derecho.

- Deslizador
- Soporte del resorte
- No debe haber separación.
- Separación de costura

Les boutonnières automatiques

- ① Sélecteur de point: 
- ② Pied presseur: R: Pied à boutonnière automatique
- ③ Tension du fil: 1–5
- ④ Longueur du point : 0,5–1
- ⑤ Largeur du point : 3–5

* La taille de la boutonnière est réglée automatiquement en plaçant le bouton dans l'arrière du pied pour boutonnière automatique R.

* Le pince-boutons (porte-boutons) mesure les boutons allant jusqu'à un diamètre de 2,5 cm (1 pouce).

* Faire un test avec un bouton sur une chute du tissu sur lequel vous allez travailler et qui dispose des mêmes caractéristiques. Faire l'essai avec le même entoilage et les mêmes points de couture

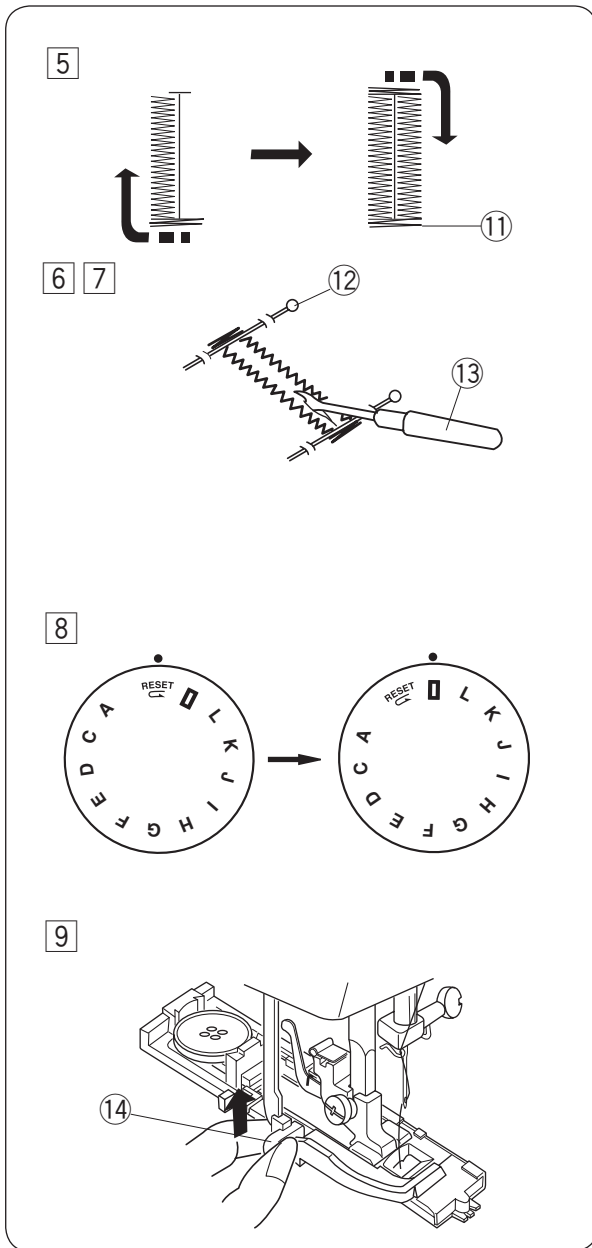
* Utiliser l'entoilage sur du tissu extensible.

- 1 Lever l'aiguille en tournant le volant vers soi. Lever le dispositif de levage du pied presseur. Mettre en place le pied presseur R pour boutonnières automatiques.
- Rainure
 - Tige
- 2 Tirer le pince-boutons vers l'arrière A, et y placer un bouton. Repousser au maximum le pince-boutons vers soi B.
- Pince-boutons
- * S'il s'agit d'un bouton très épais, faire un essai de boutonnière. Si vous avez du mal à faire passer le bouton par la boutonnière, augmenter la taille du pince-boutons en tirant le pince-boutons vers l'arrière afin de créer un écart.
- Ecart
- 3 Abaisser le levier du pince-boutons au maximum.
- Levier du pince-boutons
- 4 Insérer le tissu sous le pied. Faire faire un tour au volant vers soi, puis retirer le tissu vers la gauche afin de tirer les deux fils vers la gauche. Insérer le vêtement sous le pied, puis abaisser l'aiguille pour qu'elle soit en position de départ de couture. Ensuite, abaisser le pied à boutonnière automatique.
- Position de départ

REMARQUE:

Vérifier si aucun écart existe entre le glisseur et le support du ressort. Le cas échéant, la longueur à droite et à gauche sera différente.

- Glisseur
- Support du ressort
- Aucun écart ne devrait exister
- Ecart de couture



- 5 Depress the foot control to sew a buttonhole. The machine will sew the front bartack, left row, back bartack and right row automatically. Stop the machine at the ending point.

① Ending point

- 6 Raise the presser foot and cut the both needle and bobbin threads leaving 10 cm (4") thread ends.



Draw the needle thread to wrong side of the fabric by pulling the bobbin thread. Then, knot the threads.

- 7 Remove the fabric and place a pin just before the bartack at each end to prevent cutting bartacks. Cut the opening with the seam ripper.

⑫ Pin

⑬ Seam ripper

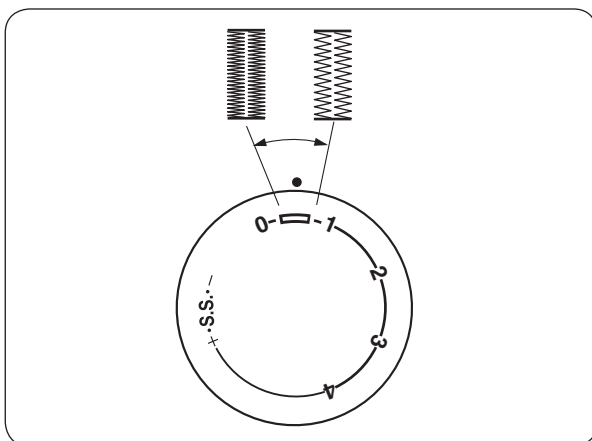
• To repeat buttonhole sewing

- 8 To repeat buttonhole sewing, turn the stitch selector to , then back to  again, as shown.

Now, simply step on the foot control to sew an identical buttonhole.

- 9 When the buttonhole sewing is finished, push the buttonhole lever upward as far as it will go.

⑭ Buttonhole lever



• Adjusting buttonhole stitch density

Turn the stitch length dial to the right for a coarser density.

Turn the stitch length dial to the left for a tighter density.

- 5 Oprima el pedal de control para coser el ojal. La máquina coserá automáticamente el remate delantero, la fila izquierda, el remate trasero y la fila derecha. Detenga la máquina en el punto final.

⑪ Punto final



- 6 Levante el prensatelas y corte el hilo de la aguja y el hilo de la bobina, dejando extremos de 10 cm (4") en los hilos.
Pase el hilo de la aguja al revés de la tela, tirando del hilla bobina.
Anude los hilos.

- 7 Quite la tela y coloque un alfiler justo antes de los remates, para evitar que corte los remates. Corte la abertura con el abrecosturas.

⑫ Alfiler

⑬ Abrecosturas

• **Para repetir la confección del ojal**

- 8 Para repetir la costura de un ojal, gire el selector de puntada a  y después de nuevo a , tal como se muestra.
Ahora, simplemente pise el pedal de control para coser un ojal idéntico.

- 9 Al terminar de coser el ojal, levante la palanca de oiales hasta el límite.

⑭ Palanca de oiales

• **Ajuste de la densidad de puntada de oiales**

Gire la perilla de longitud de puntada hacia la derecha para reducir la densidad.

Gire la perilla de longitud de puntada hacia la izquierda para aumentar la densidad.

- 5 Appuyer sur la commande à pédale pour coudre une boutonnière. La machine coud automatiquement les barrettes de renfort avant, gauche, arrière et droite. Arrêter la machine à la fin.

⑪ Fin



- 6 Lever le pied presseur et couper les fils de l'aiguille et de la canette en laissant 10 cm (4 pouces). Tirer le fil de l'aiguille du côté non-exposé du tissu en tirant sur le fil de la canette et faire un nœud.

- 7 Retirer le tissu et placer une tige juste avant la barrette de renfort à chaque extrémité pour éviter de couper les barrettes de renfort. Couper à l'aide du couteau à découdre.

⑫ Tige

⑬ Couteau à découdre

• **Pour recommencer une nouvelle boutonnière**

- 8 Pour faire une autre boutonnière, régler le Cadran de sélection du point sur , puis le régler à nouveau sur , comme le montre l'illustration. Ensuite, appuyer sur la commande à pédale tout simplement, et faire une autre boutonnière de manière identique.

- 9 Une fois la boutonnière terminée, lever le levier à boutonnière vers le haut au maximum.


⑭ Levier à boutonnière

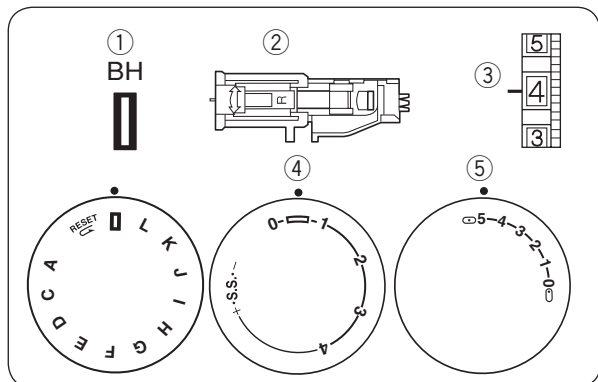
• **Ajuster la densité des points des boutonnières**

Tourner le cadran de réglage de la longueur du point à droite pour obtenir moins de densité.

Tourner le cadran de réglage de la longueur du point à gauche pour obtenir plus de densité.

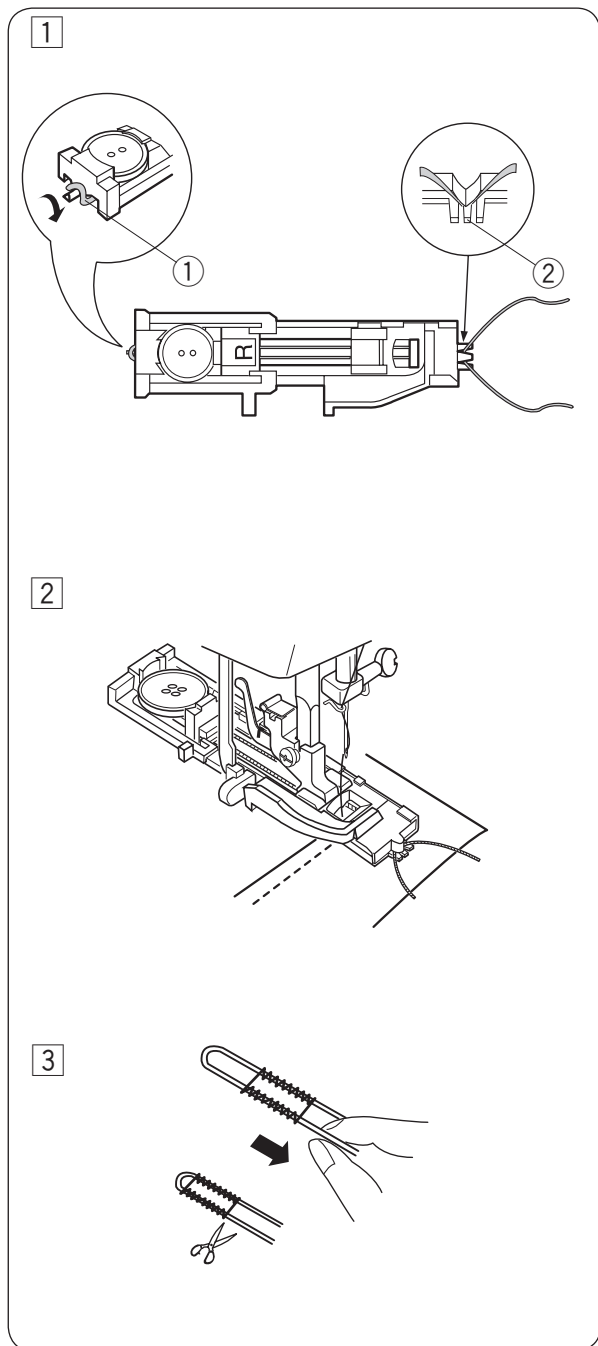
Corded Buttonhole

- | | |
|------------------------|---|
| ① Stitch pattern: |  |
| ② Presser foot: | R: Automatic BH foot |
| ③ Thread tension dial: | 1-5 |
| ④ Stitch length: | 0.5-1 |
| ⑤ Stitch width: | 3-5 |



- ① With the buttonhole foot raised, hook the filler cord on the cord spur at the back of the buttonhole foot. Bring the ends toward you under the buttonhole foot until they clear the front end. Hook the filler cord into the forks on the front of the buttonhole foot to hold them tight.

- ① Spur
- ② Forks




- ② Lower the needle into the garment where the buttonhole will start and lower the foot. Depress the foot control gently and sew the buttonhole. Each side of the buttonhole and the bartacks will be sewn over the cord.

*The sewing steps are the same as the automatic buttonhole sewing.

- ③ Remove the fabric from the machine and cut the sewing threads. Pull the left end of the filler cord to tighten it. Thread the end through a darning needle, draw to the bottom side of the fabric and cut.

Ojale acordonado

- | | |
|------------------------|--|
| ① Selector de patrón: |  |
| ② Prensateles: | R: Prensateles para ojales automáticos |
| ③ Tensión del hilo: | 1–5 |
| ④ Control de longitud: | 0,5–1 |
| ⑤ Control de anchura: | 3–5 |

- 1 Levante el prensateles para ojales, enganche el cordón de relleno en el gancho para cordón localizado en la parte trasera del prensateles para ojales.

Tire de los extremos hacia usted, por debajo del prensateles, hasta que rebasen el extremo delantero.

Enganche el cordón de relleno en los dientes del frente del prensateles sostenerlo firmemente.


- ① Espuella
- ② Horquillas

- 2 Baje la aguja hacia la prenda en el punto donde comenzará el ojale y baje el prensateles. Oprima el pedal de control suavemente y cose el ojale. Los costados y los remates del ojale se coserán sobre el cordón.

* Los pasos de costura son los mismos que se siguen en la confección de ojales automáticos.

- 3 Extraiga la tela de la máquina y corte los hilos de costura. Tire del extremo izquierdo del cordón de relleno para apretarlo.
Enhebre el extremo del cordón en una aguja de zurcir, páselo a la parte inferior de la tela y córtelo.

Les boutonnières gansées

- | | |
|-----------------------|--|
| ① Sélecteur de point: |  |
| ② Pied presseur: | R: Pied à boutonnière automatique |
| ③ Tension du fil: | 1–5 |
| ④ Longueur du point: | 0,5–1 |
| ⑤ Largeur du point: | 3–5 |

- 1 Lorsque le pied presseur est levé, faire passer la ganse par l'œil prévu à cet effet situé à l'arrière du pied.

Ramener l'extrémité de la ganse vers soi sous le pied à boutonnière jusqu'à ce qu'elle ne dépasse plus de la partie avant.

Accrocher la ganse à la fourchette située à l'avant du pied à boutonnière pour la maintenir tendue.

- ① Eperon
- ② Fourchette

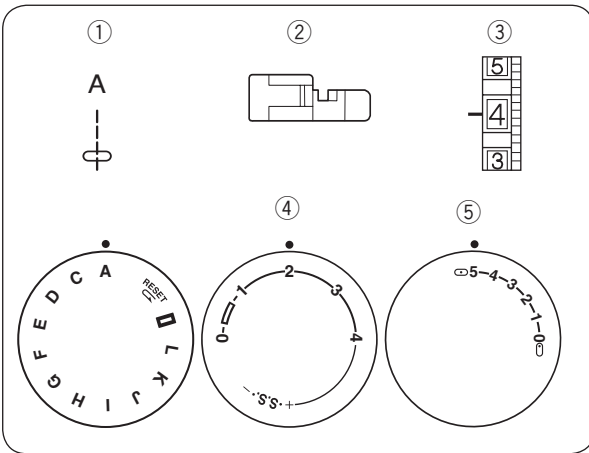
- 2 Abaisser l'aiguille dans le vêtement, à l'endroit où la boutonnière débute et abaisser le pied. Appuyer doucement sur la commande à pédale et coudre la boutonnière. Chaque extrémité de la boutonnière et les barrettes de renfort seront cousues par-dessus la ganse.

* Les étapes à suivre pour la couture sont les mêmes que pour coudre automatiquement les boutonnières.

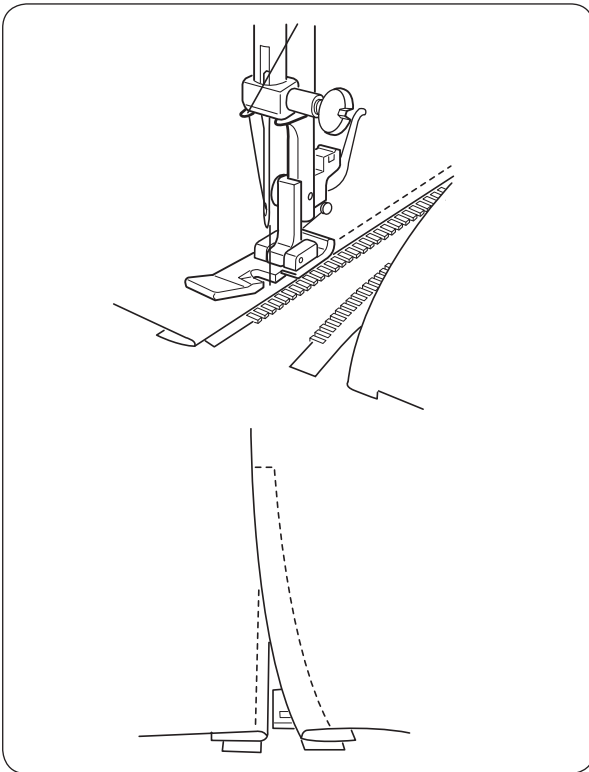
- 3 Retirer le tissu de la machine et couper les fils utilisés pour coudre.
Tirer sur l'extrémité gauche de la ganse pour serrer. Faire passer l'extrémité par le chas d'une aiguille à repriser, tirer vers le bas et couper.

Zipper Application

- | | |
|---------------------|-------------|
| ① Pattern selector: | A |
| ② Presser foot: | Zipper foot |
| ③ Thread tension: | 2-6 |
| ④ Stitch length: | 1.5-4 |
| ⑤ Stitchwidth: | 5 |



Pin or baste zipper tape to fabric and place it under the foot. Smooth the threads toward the back and lower the foot. To sew the left side of the zipper, guide the zipper teeth along the edge of the foot and stitch through the garment and zipper tape. Turn the fabric and sew the other side of the zipper in the same way as you did the left side.



Aplicación de cremalleras

- ① Selector de patrón: A
- ② Prensatelas: Prensatelas para cremalleras
- ③ Tensión del hilo: 2 a 6
- ④ Control de la longitud: 1,5-4
- ⑤ Control de la anchura: 5

Installation des fermeture-éclair

- ① Sélecteur de point: A
- ② Pied presseur: Pied pour fermetures éclair
- ③ Tension du fil: 2 à 6
- ④ Longueur du point: 1,5-4
- ⑤ Largeur du point: 5

Hilvane la cinta de la cremallera o únala con alfileres a la tela y colóquela debajo del prensatelas.

Alise los hilos hacia atrás y baje el prensatelas.

Para coser el lado izquierdo de la cremallera, guíe los dientes de la cremallera a lo largo del borde del prensatelas y cosa a través de la prenda y de la cinta de la cremallera.

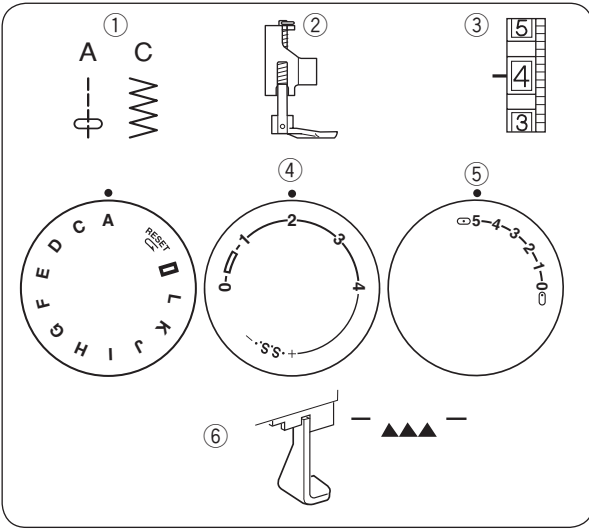
Gire la tela y cosa el otro lado de la cremallera de la misma forma que cosió el lado izquierdo.

Épingler ou faufiler le ruban de la fermeture éclair et le placer sous le pied. Tirer les fils vers l'arrière et baisser le pied. Pour coudre le côté gauche de la fermeture éclair, guider les dents de la fermeture éclair le long du bord du pied et coudre le vêtement et le ruban de la fermeture éclair.

Inverser le tissu et coudre l'autre moitié de la fermeture éclair, de la même façon que pour le côté gauche.

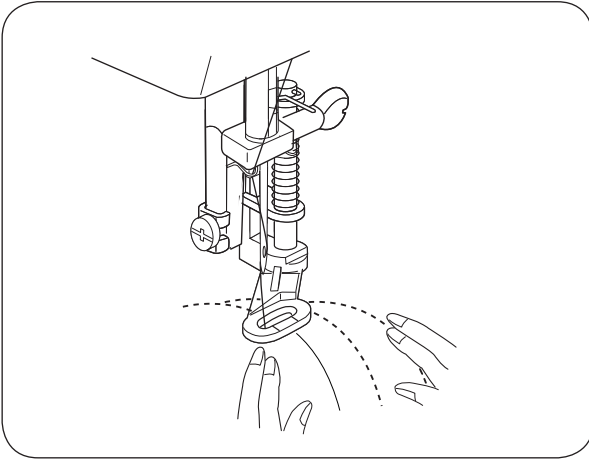
Free-motion Quilting

- ① Pattern selector: A or C
- ② Presser foot: Darning foot
- ③ Thread tension: 2-6
- ④ Stitch length: Any
- ⑤ Stitch width: Adjust as necessary
- ⑥ Feed dogs: Dropped



Free motion quilting can be achieved with a straight or zigzag stitch. Practice your stitching on a scrap of quilt layers first to determine your method of choice.

Baste or pin the quilt layers. Draw a quilt design on the top fabric with a washable marker. Move the quilt layers slowly and evenly while stitching on the marked design.



Acolchado libre

- ① Selector de patrón: A o C
- ② Prensateles: Prensateles para bordado
- ③ Tensión del hilo: 2–6
- ④ Control de la longitud: Cualquier número
- ⑤ Control de anchura: Ajuste como necesario
- ⑥ Dientes de transporte: Bajados

Quatinage en mouvement libre

- ① Sélecteur de point: A ou C
- ② Pied presseur: Pied à broder
- ③ Tension du fil: 2–6
- ④ Longueur du point: Toute
- ⑤ Largeur du point: A régler en fonction des besoins
- ⑥ Griffes d'entraînement: Abaissées

Hilvane o una con alfileres las capas de la colcha. Dibuje un diseño de acolchado en la tela superior, con un marcador lavable.

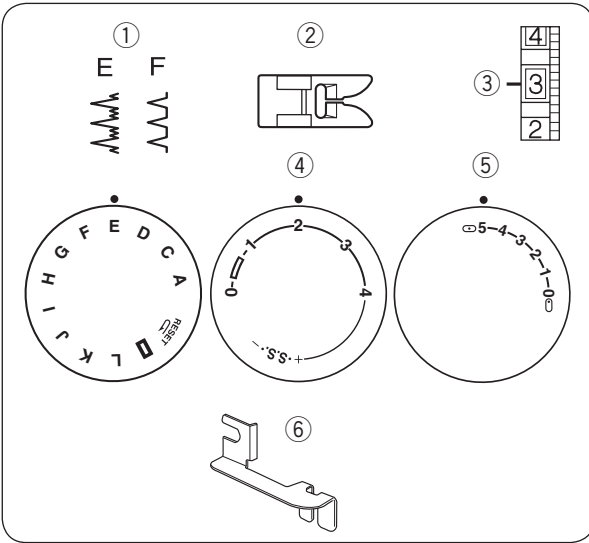
Mueva las capas de acolchado lenta y uniformemente mientras cose sobre el diseño marcado.

Bâtissez ou épinglez les différentes épaisseurs. Tracez un motif sur le tissu supérieur à l'aide d'un marker lavable.

Faits avancer les épaisseurs de tissu doucement et uniformément tout en piquant en suivant le tracé du motif.

Blind Stitch Hemming

- ① Pattern selector: E or F
- ② Presser foot: Zigzag foot
- ③ Thread tension: 2-4
- ④ Stitch length: 1-3
- ⑤ Stitch width: 5
- ⑥ Hem guide



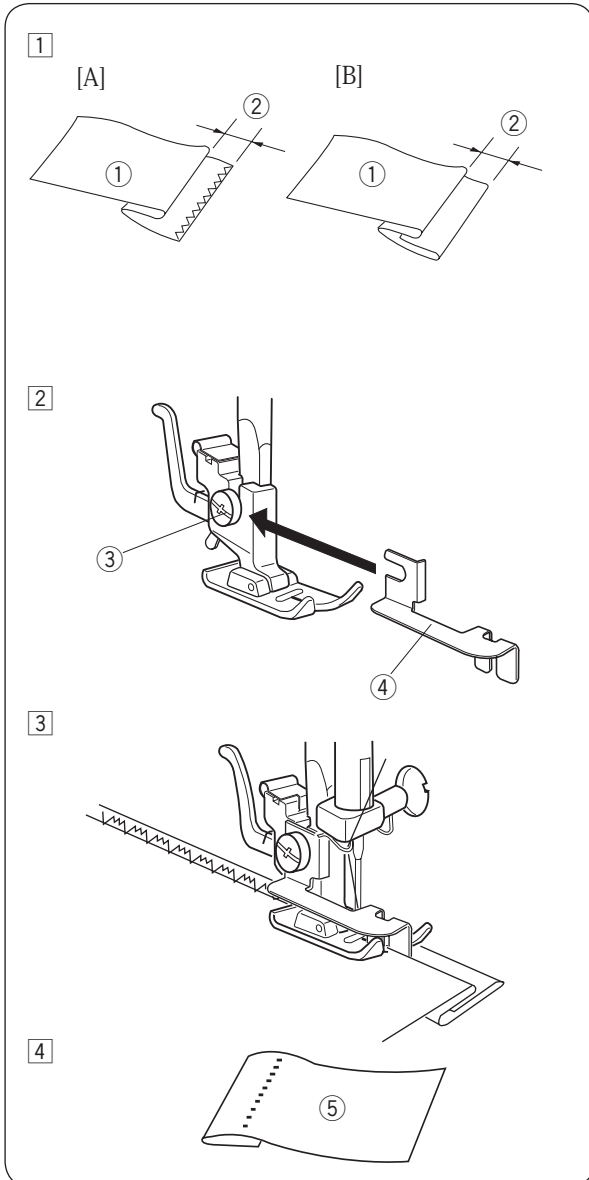
- ① Fold up the hem and fold it back to from a 0.4 to 0.7 cm (1/4") allowance as illustrated.

① Wrong side of the fabric

② 0.4 to 0.7 cm (1/4")

[A] Heavy weight fabrics

[B] Fine or medium weight fabrics



- ② Lower the presser foot, then loosen the foot holder screw to place the hem guide between the screw and the shank of foot holder. Tighten the screw making sure the wall of hem guide is placed in the middle of the toes of the presser foot.

③ Screw

④ Hem guide

- ③ Raise the presser foot and place the fabric under the foot so that the soft fold rests against the wall of hem guide.

Lower the foot, then stitch slowly for better control so that the zigzag stitches fall on the hem allowance and pierce the soft fold. While sewing, make sure the fold runs along the wall of hem guide.

- ④ Open the fold flat.

⑤ Right side of the fabric

*If the needle drops far left, the stitches will show on the right side of the fabric.

Dobladillo invisible

- ① Selector de patrón: E o F
- ② Prensatelas: Prensatelas para zigzag
- ③ Tensión del hilo: 2 a 4
- ④ Control de la longitud: 1 a 3
- ⑤ Control de anchura: 5
- ⑥ Guía de dobladillo

Ourlet invisible

- ① Sélecteur du point: E ou F
- ② Pied presseur: Pied zig-zag
- ③ Tension du fil: 2 à 4
- ④ Longueur du point: 1 à 3
- ⑤ Largeur du point: 5
- ⑥ Guide à ourlets

1 Doble el dobladillo hacia arriba y vuélvalo a doblar dejando un margen de 0,4 a 0,7 cm (1/4") según se ilustra.

- ① Revés de la tela
- ② 0,4 a 0,7 cm (1/4")

[A] Telas pesadas

[B] Telas finas o de peso medio

1 Pliez l'ourlet vers le haut et pliez-le de nouveau en laissant un bord de 0,4 à 0,7 cm (1/4") (voir dessin).

- ① Envers du tissu
- ② 0,4 à 0,7 cm (1/4")

[A] tissus lourds

[B] tissus fins ou d'un poids moyen

2 Baje el pie prensatelas. A continuación, afloje el tornillo del soporte del prensatelas para colocar la guía de dobladillos entre el tornillo y la caña del soporte del prensatelas.

Apriete el tornillo asegurándose de que la pared de la guía de dobladillos se sitúe en el medio de las garras del pie prensatelas.

- ③ Tornillo
- ④ Guía de dobladillos

2 Baissez le pied de biche. Desserrez la vis du support du pied de biche pour mettre le guidage d'ourlets entre la vis et la tige du support du pied de biche.

Serrez la vis en vous assurant que le guidage d'ourlets est au milieu des griffes du pied de biche.

- ③ Vis
- ④ Guidage d'ourlets

3 Levante el prensatelas y coloque la tela bajo del pie prensatelas de manera que el pliegue blando se apoye contra la pared de la guía de dobladillos.

Baje el pie prensatelas. A continuación, cosa lentamente para un control mejor de manera que las puntadas en zigzag caigan sobre el margen del dobladillo y perforen el pliegue fino. Mientras cosa, asegúrense de que el pliegue discorra a lo largo de la pared de la guía de dobladillos.

3 Levez le pied de biche et mettez le tissu dessous pour que le pli souple s'appuie contre le guidage d'ourlets.

Baissez le pied de biche. Piquez lentement pour pouvoir contrôler et pour que les points en zigzag se fassent au bord de l'ourlet et perforent le pli fin.

Vérifiez en même temps pendant que vous cousez que le pli se fait en suivant le guidage d'ourlets.

4 Abra el pliegue por completo.

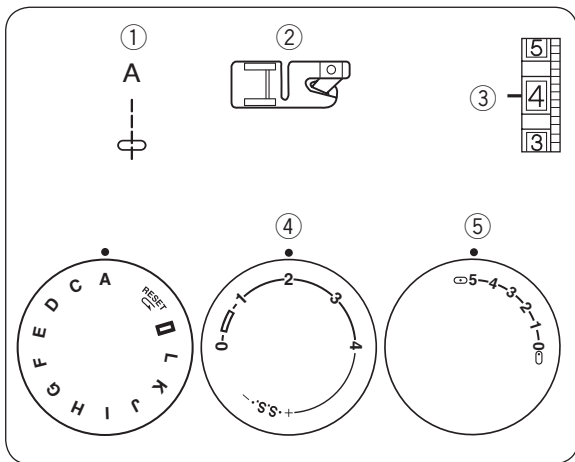
- ⑤ Derecho de la tela.

* Si la aguja baja muy a la izquierda, las puntadas se verán por el derecho de la tela.

4 Ouvrez complètement le pli.

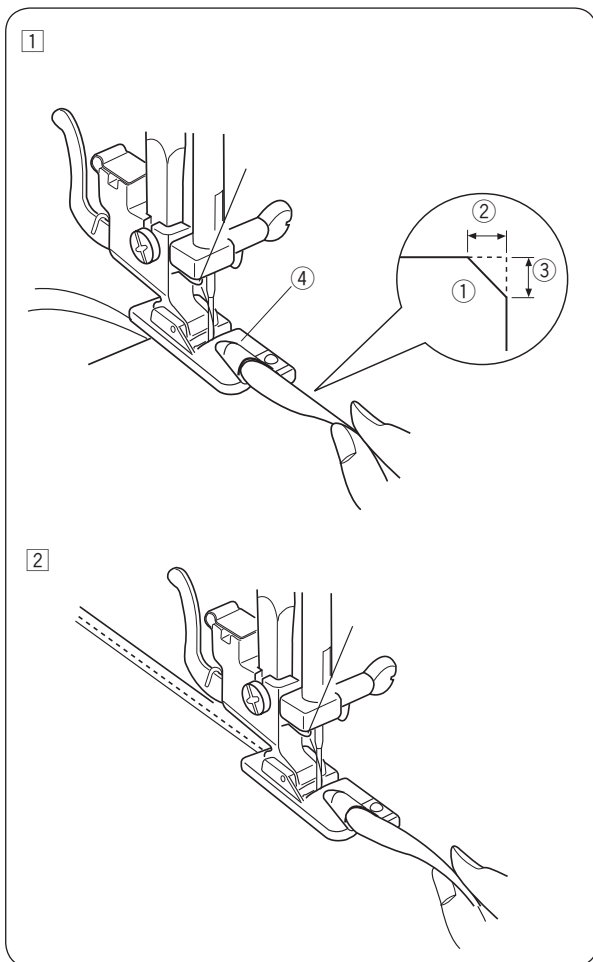
- ⑤ Endroit du tissu.

* Si l'aiguille descend trop à gauche, les points seront visibles à l'endroit du tissu.



Rolled Hem

- | | |
|---------------------|-------------|
| ① Pattern selector: | A |
| ② Presser foot: | Hemmer foot |
| ③ Thread tension: | 2–6 |
| ④ Stitch length: | 2 |
| ⑤ Stitch width: | 5 |



- ① Trim off the corner of the fabric 0.5 cm (3/16") by 0.8 cm (5/16") to avoid a bulkiness of the hem at the corner.

Fold the fabric edge twice 0.3 cm (1/8") wide and 6 cm (2 3/8") long.

- ① Wrong side of the fabric
- ② 0.5 cm
- ③ 0.8 cm
- ④ Curl of the foot

- ② Place the fabric aligning the hem edge with the guide on the foot. Lower the foot and sew several stitches while pulling both threads to the back. Stop the machine with the needle in the fabric and raise the presser foot. Insert the folded portion of the fabric into the curl of the foot. Lower the foot and sew while lifting up the edge to keep it feeding smoothly and evenly.

Dobladillos enrollados

- ① Selector de patrón: A
- ② Prensateles: Prensateles para dobladillo
- ③ Tensión del hilo: 2 a 6
- ④ Control de la longitud: 2
- ⑤ Control de la anchura: 5

Ourleur présente

- ① Sélecteur de point: A
- ② Pied presseur: Pied ourleur
- ③ Tension du fil: 2 à 6
- ④ Longueur du point: 2
- ⑤ Largeur du point: 5

- ① Recorte en la esquina de la tela 0,8 cm (5/16") x 0,5 cm (3/16") para evitar que el dobladillo abulte en la esquina.

Pliegue el borde de la tela dos veces 0,3 cm (1/8") de ancho y 6 cm (2 3/8") de largo.

- ① Envés de la tela
- ② 0,5 cm
- ③ 0,8 cm
- ④ Hélice del pie prensateles

- ① Coupez dans un coin du tissu 0,8 cm (5/16") x 0,5 cm (3/16") pour éviter que l'ourlet se boudine dans les coins.

Pliez le bord du tissu deux fois 0,3 cm (1/8") en largeur et 6 cm (2 3/8") en longueur.

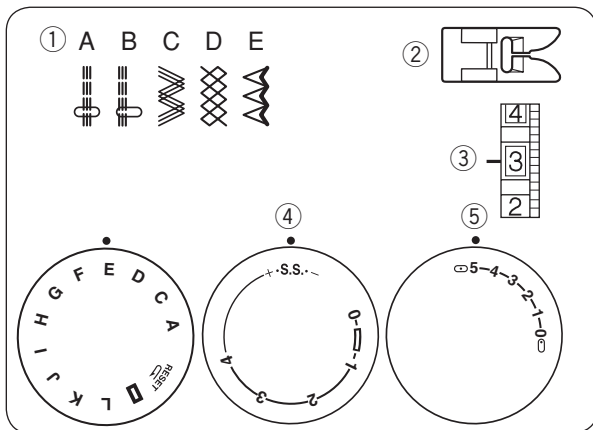
- ① Envers du tissu
- ② 0,5 cm
- ③ 0,8 cm
- ④ Hélice du pied de biche

- ② Coloque la tela alineando el borde del dobladillo con la guía del pie prensateles. Baje el pie prensateles y cosa varias puntadas al mismo tiempo que tira de ambos hilos hacia atrás. Pare la máquina con la aguja en la tela y levante el prensateles. Introduzca la parte doblada de la tela en el la hélice del pie prensateles. Baje el pie prensateles y cosa al mismo tiempo que levanta el borde que siga avanzando suave y uniformemente.

- ② Placez le tissu en alignant le bord de l'ourlet avec le guidage du pied de biche. Baissez le pied de biche et piquez plusieurs points en tirant des deux fils en arrière en même temps. Arrêtez la machine avec l'aiguille dans le tissu et levez le pied de biche. Introduisez à partie pliée du tissu dans l'hélice du pied de biche. Baissez le pied de biche et pendant que vous cousez, levez le bord qui continued'avancer doucement et uniformément.

Stretch Stitch Patterns

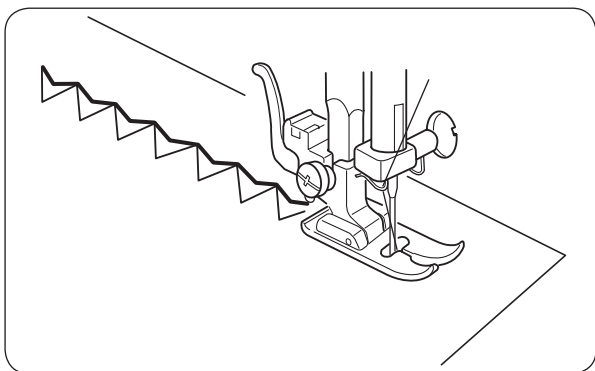
- ① Pattern selector: A–E
- ② Presser foot: Zigzag foot
- ③ Thread tension: 1–4
- ④ Stitch length: S.S.
- ⑤ Stitch width: 5



If forward and reverse feeds become unbalanced due to the type of fabric, adjust the balance by turning the stitch length dial as follows:

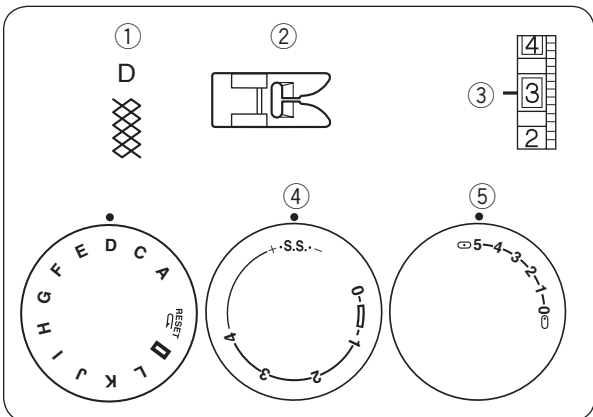
If patterns are compressed, turn the dial toward “+”.

If patterns are drawn, turn the dial toward “-”.
(See page 26)



Smocking

- ① Pattern selector: D
- ② Presser foot: Zigzag foot
- ③ Thread tension: 1–4
- ④ Stitch length: S.S.
- ⑤ Stitch width: 5



With the stitch length at “4”, sew straight stitching lines 1 cm (3/8”) apart, across the area to be smocked.

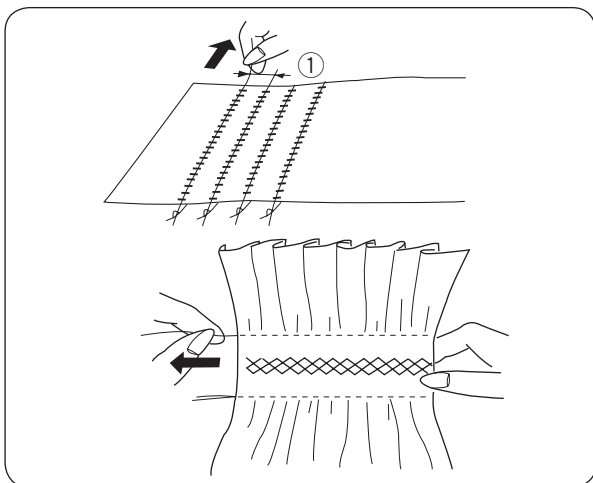
Knot the threads along one edge. Pull the bobbin threads and distribute the gathers evenly.

Secure the threads at the other end.

Sew the decorative stitch between the gathering stitches.

Pull out the gathering stitches.

- ① 3/8” (1 cm)



Patrones de puntadas elásticas

- ① Selector de patrón: A–E
- ② Prensateles: Prensateles para zigzag
- ③ Tensión del hilo: 1–4
- ④ Control de longitud: S.S.
- ⑤ Control de anchura: 5

Si los alimentadores de avance y retroceso se desequilibran debido al tipo de tela, ajuste el equilibrio girando la perilla de longitud de puntada de la siguiente forma:

Si los patrones están comprimidos, gire el disco hacia “+”.

Si los patrones están expandidos, gire el disco hacia “-”. (Consulte la página 27)

Fruncido decorativo

- ① Selector de patrón: D
- ② Prensateles: Prensateles para zigzag
- ③ Tensión del hilo: 1–4
- ④ Control de longitud: S.S.
- ⑤ Control de anchura: 5

Ajuste la longitud de la puntada a “4”. Use la puntada recta y cose líneas con separaciones de 1 centímetro (3/8”) a lo largo del área que va a fruncir.

Haga un nudo con los hilos a lo largo de una de las orillas. Tire los hilos de la bobina y distribuya el fruncido de manera uniforme.

Asegure los hilos en el otro extremo.

Cosa la puntada decorativa entre las costuras del fruncido.

Extraiga las puntadas de fruncido

- ① 1 cm

Points stretch décoratifs

- ① Sélecteur de point: A – E
- ② Pied presseur: Pied Zigzag
- ③ Tension du fil: 1 – 4
- ④ Longueur de point: S.S.
- ⑤ Largeur du point: 5

Les motifs extensibles décoratifs sont utilisés pour ajouter une touche créative et personnalisée aux ouvrages.

Guidez soigneusement le tissu pendant la couture car il a tendance à glisser d’un côté ou de l’autre.

Si les modèles se compriment, mettez le bouton sélecteur en “+”.

Si les modèles s’étirent, mettez le bouton sélecteur en “-”. (Voir page 27).

Smocks

- ① Sélecteur de point: D
- ② Pied presseur: Pied zigzag
- ③ Tension du fil: 1 – 4
- ④ Longueur de point: S.S.
- ⑤ Largeur du point: 5

Augmentez la longueur de point jusqu’à “4” et diminuez la tension du fil à “1”. Cousez des rangées de points droits à 1 cm les unes des autres à l’endroit où vous voulez faire les smocks.

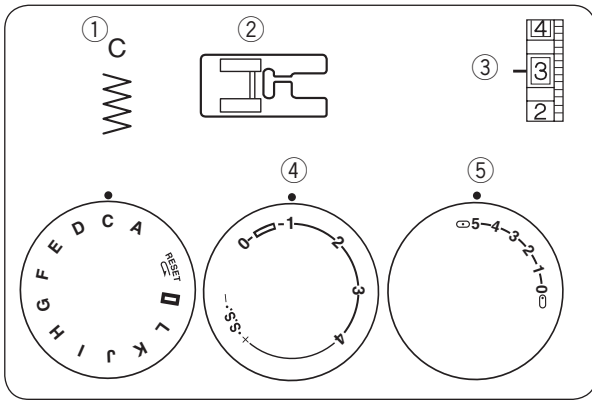
Nouez les fils à une extrémité. Depuis l’autre extrémité du tissu, tirez les fils de la canette pour répartir les fronces de façon homogène et arrêtez les fils.

Rétablissez la tension du fil à sa position initiale.

Cousez des rangées de points de smock entre les points de fronçage.

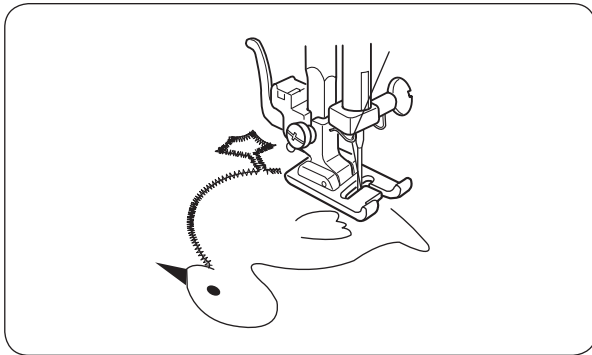
Une fois terminé, retirez les points de fronçage.

- ① 1 cm

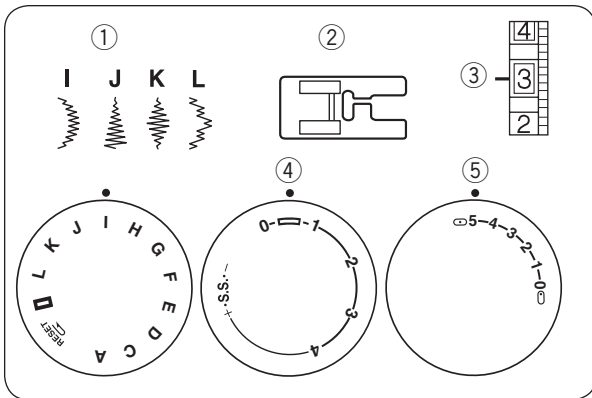


Applique

- ① Pattern selector: C
- ② Presser foot: Satin stitch foot
- ③ Thread tension: 1-4
- ④ Stitch length: 0.5-1
- ⑤ Stitch width: 5

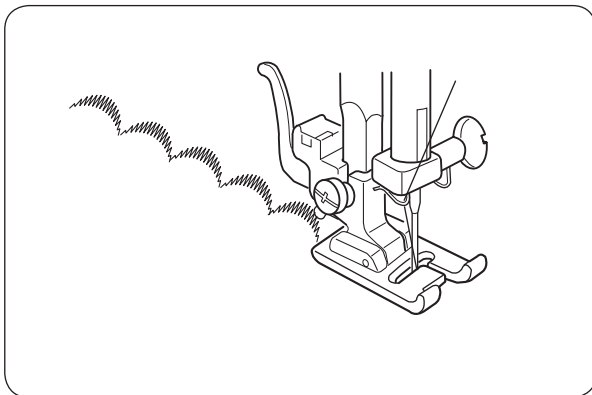


Baste (or fuse with iron-on fabric joiner) applique pieces on the fabric.
 Stitch around the applique making sure the needle falls along the outer edge of the applique.
 When sewing corners, lower the needle down into the fabric.
 Raise the presser foot and pivot the fabric to the right or left.



Decorative Satin Stitch Patterns

- ① Pattern selector: I-L
- ② Presser foot: Satin stitch foot
- ③ Thread tension: 1-4
- ④ Stitch length: 0.5-1
- ⑤ Stitch width: 5



For a delicate appearance on fabric such as chiffon, use a single layer with a tear-away backing, if necessary.

Aplicaciones

- ① Selector de patrón: C
- ② Prensateles: Prensateles para puntada decorativa
- ③ Tensión del hilo: 1-4
- ④ Control de la longitud: 0,5-1
- ⑤ Control de la anchura: 5

Appliqué

- ① Sélecteur de point : C
- ② Pied presseur : Pied à point lance
- ③ Tension du fil : 1-4
- ④ Longueur de point : 0,5-1
- ⑤ Largeur du point : 5

Hilvane (o fusione con un adhesivo térmico para telas) las piezas de la aplicación a la tela. Cosa alrededor de la aplicación verificando que la aguja caiga a lo largo del borde externo de la aplicación. Cuando cosa esquinas, baje la aguja dentro de la tela. Levante el prensateles y gire la tela a la derecha o izquierda.

Faufilez ou repassez avec un adhésif à repasser, l'appliqué sur le tissu. Cousez tout autour de l'appliqué en étant certain que l'aiguille tombe sur la lisière extérieur de l'appliqué. En cousant les coins, abaissez l'aiguille dans le tissu à gauche. Levez le pied de biche et pivotez le tissu vers la droite ou la gauche.

Patrones decorativos de puntadas de raso

- ① Selector de patrón: I-L
- ② Prensateles: Prensateles para puntada decorativa
- ③ Tensión del hilo: 1-4
- ④ Longitud de puntada: 0,5-1
- ⑤ Anchura de puntada: 5

Points décoratifs

- ① Sélecteur de point : I-L
- ② Pied presseur: Pied à point lance
- ③ Tension du fil : 1-4
- ④ Longueur du point: 0,5-1
- ⑤ Largeur du point : 5

Para una apariencia delicada en telas como chifón, use una sola capa con un forro removible, si es necesario.

Pour obtenir un aspect raffiné sur les tissus tels que la mousseline, utilisez une seule épaisseur avec un renfort à déchirer si nécessaire.

CARE OF YOUR MACHINE

Cleaning the Bobbin Case and the Hook



CAUTION:

Turn off the power switch and/or unplug the machine before cleaning the feed dog.

To dismantle shuttle race unit:

Raise the needle to its highest position and open the hook cover.

Open the hinged latch of bobbin case and take it out of the machine.

Open the shuttle race ring holders and remove the shuttle race ring.

Remove the shuttle.

*Clean the shuttle race with a brush and a soft dry cloth.

- ① Bobbin case
- ② Shuttle race ring holder
- ③ Shuttle race ring
- ④ Shuttle
- ⑤ Shuttle race

To assemble shuttle race unit:

Hold the shuttle by the center pin and fit it carefully back into the shuttle race, forming a perfect circle with the shuttle driver.

Attach the shuttle race ring making sure the bottom pin fits into the notch.

Lock the shuttle race ring by turning the holders back into position. Insert the bobbin case.

- ⑥ Pin
- ⑦ Notch

Cleaning the Feed Dog



CAUTION:

Turn off the power switch and/or unplug the machine before cleaning the feed dog.

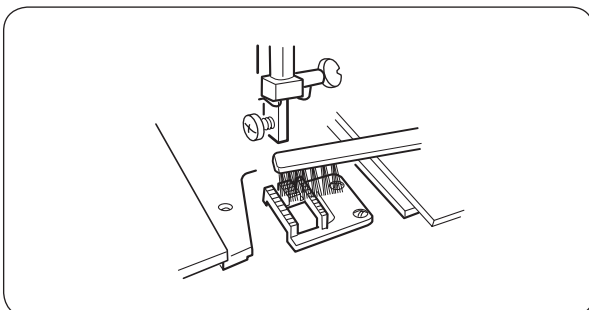
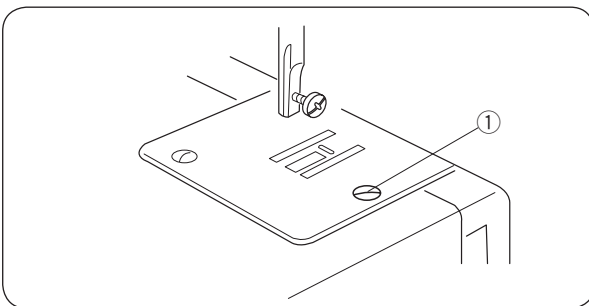
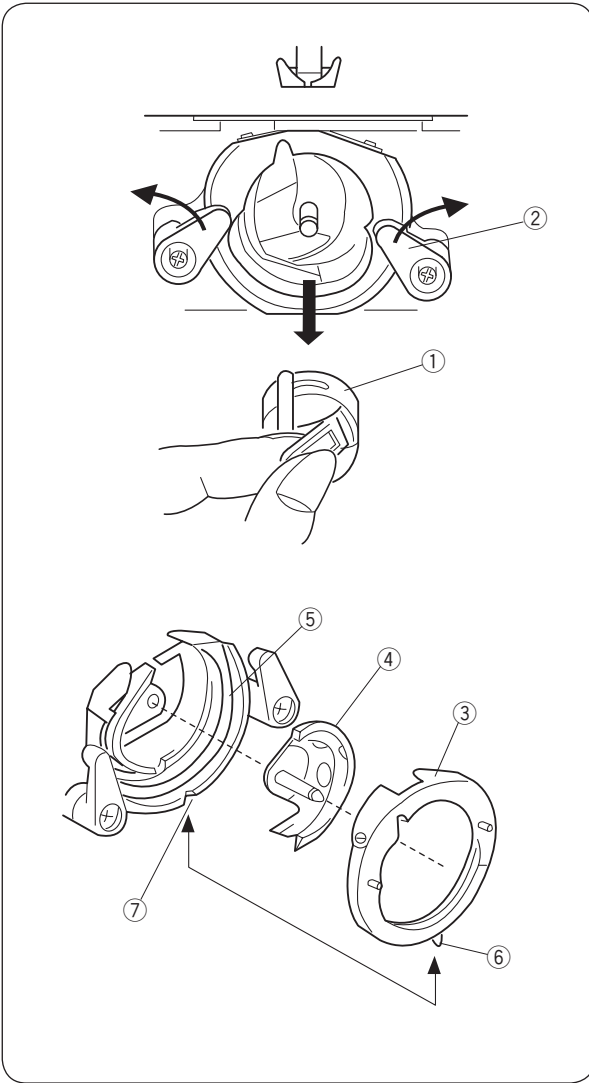
Remove the needle and the presser foot.

Remove the needle plate setscrew and remove the needle plate.

- ① Setscrew

With a brush, clean out dust and lint clogging the feed dog teeth.

Reset the needle plate.



CUIDADO DE SU MÁQUINA

Desmontaje y Montaje Pista de la Lanzadera



PRECAUTION:

Apague el interruptor de alimentación y/o desenchufe la máquina.

Para desmontar la pista de la lanzadera:

Levante la aguja a su posición más alta y abra la tapa de la lanzadera. Abra el pestillo articulado de la caja de bobina y sáquela de la máquina.

Abra los elementos de sujeción de la pista de la lanzadera y saque el anillo de la pista de la lanzadera. Saque la lanzadera.

* Limpie la pista de la lanzadera con un cepillo y un trapo seco y suave.

- ① Caja de bobina
- ② Elemento de sujeción de la pista de la lanzadera
- ③ Anillo de la pista de la lanzadera
- ④ Lanzadera
- ⑤ Pista de la lanzadera

Para montar la pista de la lanzadera:

Sujete la lanzadera por el pasador central y móntela cuidadosamente de nuevo en la pista de la lanzadera, formando un círculo perfecto con el impulsor de lanzadera.

Monte el anillo de la pista de la lanzadera asegurándose de que el pasador inferior encaje en la ranura.

Bloquee el anillo de la pista de la lanzadera girando los elementos de sujeción de nuevo a su sitio. Introduzca la caja de bobina.

- ⑥ Pasador
- ⑦ Ranura

Limpieza del Corretelas



PRECAUTION:

Apague el interruptor de alimentación y/o desenchufe la máquina antes de limpiar el corretelas.

Desmonte la aguja y el pie prensatelas.

Saque el tornillo de fijación de la placa de aguja y desmonte la placa de aguja.

- ① Tornillo

Con un cepillo, limpie el polvo y la pelusa que obstruyan los dientes del corretelas. Vuelva montar la placa de aguja.

ENTRETIEN DE VOTRE MACHINE

Démontage et Remontage du Crochet de la Navette



ATTENTION:

Mettez le commutateur sur arrêt et/ou débranchez la prise de la machine.

Pour démonter le crochet de la navette:

Tourner le volant vers soi pour faire remonter complètement la barre d'aiguille et ouvrir le capot du crochet. Retirer le boîtier de canette par son loquet. Ouvrir les loquets de blocage de l'anneau de la cage de la navette vers l'extérieur et retirer l'anneau de la cage de la navette.

Ôter le crochet.

* Nettoyez le crochet de la navette avec une brosse et un linge doux.

- ① Boîtier de canette
- ② Support de bague de la cage à crochet
- ③ Anneau de la cage du crochet
- ④ Crochet
- ⑤ Cage du crochet

Pour remonter le crochet de la navette:

Tenir le crochet de la navette par l'axe central et la remettre doucement en place, de façon à ce qu'elle forme un cercle parfait avec le chasse-navette.

Remettre en place l'anneau de retenue, la surface polie tournée vers l'extérieur, en s'assurant que l'ergot du bas s'adapte dans l'encoche du support.

Bloquer l'anneau de retenue en remettant les leviers en place.

Remettre en place la canette et le boîtier.

- ⑥ Goupille
- ⑦ Encoche

Nettoyage des Griffes d'entraînement



ATTENTION:

Éteindre et/ou débrancher la machine avant de nettoyer la griffe d'entraînement.

Enlever le pied-de-biche et l'aiguille. Desserrer les vis de la plaque à aiguille avec un tournevis et enlever la plaque.

- ① Vis

Nettoyer avec une brosse pour débarasser les griffes de la poussière et des débris de fil. Remonter la plaque à aiguille.

Sewing Light



WARNING:

The bulb could be HOT. Protect your fingers when handling it.



CAUTION:

- Unplug the power supply before changing the bulb.
- Do not dismantle the machine other than explained in this manual.

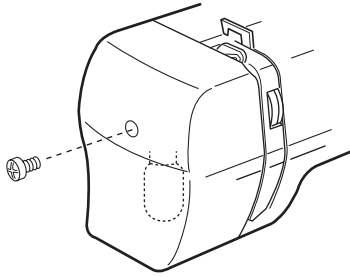
The sewing light is located behind the face plate. To change the bulb, take the face plate off the sewing machine by removing the setscrew.

(A) To remove Turn to the left.

To replace Turn to the right.

(B) To remove Push and twist to the left.

To replace Push and twist to the right.



Oil the Machine



CAUTION:

Turn off the power switch and/or unplug the machine before oiling the machine.

Oil the points as shown at least once a year. Use good quality sewing machine oil. One or two drops of oil is sufficient. Remove excess oil, otherwise it may stain fabric. In case machine is not used for an extended time, oil it before sewing.

Oil behind the face plate

Remove the screw and face plate.

Oil the point as indicated in the illustration.

① Screw

② Face plate

Oil behind the shuttle hook area

Open the hook cover.

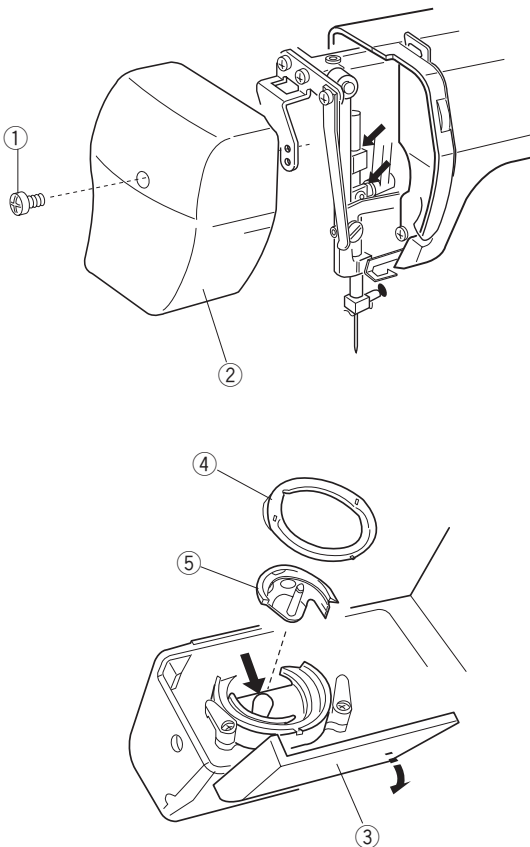
Remove the shuttle race ring and shuttle.

Oil the point as indicated in the illustration.

③ Hook cover

④ Shuttle race ring

⑤ Shuttle



Luz para coser



ADVERTENCIA:

La bombilla puede estar CALIENTE. Proteja sus dedos cuando la máquina.



PRECAUTION:

- Desconecte la máquina antes de cambiar la bombilla.
- No desarme la máquina de coser de otra forma que no se ha explicado en este manual.

La luz para coser se encuentra detrás de la placa frontal.

Para cambiar la bombilla, quite el tornillo y la placa frontal de la máquina de coser.

- | | |
|-------------------------|---------------------------------|
| (A) Para quitar | Gire a la izquierda. |
| Para colocar nuevamente | Gire a la derecha. |
| (B) Para quitar | Presione y gire a la izquierda. |
| Para colocar nuevamente | Presione y gire a la derecha. |

Lubricación de la máquina



PRECAUTION:

Desconecte la máquina antes de lubricar.

Abra la tapa frontal y añada aceite como es mostrado en la ilustración, al menos una vez al año. Una o dos gotas de aceite serán suficiente. Limpie el exceso de aceite o de otra forma manchará las telas. Si no usa la máquina por un largo período de tiempo, añada aceite antes de usarla. Use aceite de buena calidad para máquinas de coser.

Lubrique atrás de la plancha cubierta frontal

Quite la tapa frontal y añada aceite como es mostrado en la ilustración.

- ① Tornillo
- ② Cubierta frontal

Lubrique la área de la lanzadera

Retire la anillo de la pista de la lanzadera y la lanzadera.

Lubrique la área de la lanzadera.

- ③ Tapa de la lanzadera
- ④ Anillo de la pista de la lanzadera
- ⑤ Lanzadera

Lumière pour la couture



AVERTISSEMENT:

L'ampoule risque d'être TRÈS CHAUDE. Protégez-vous les doigts pour la toucher.



ATTENTION:

- Débranchez l'alimentation en électricité avant de changer l'ampoule.
- Ne pas faire de démontage de la machine au-delà des instructions figurant dans le guide d'utilisation.

L'ampoule lumineuse pour la couture est placée à l'arrière du capot frontal.

Coupez la machine avant de changer l'ampoule.

Ne démontez pas la machine selon une méthode autre que celle qui est expliquée dans ce manuel.

- | | |
|------------------|-----------------------------------|
| (A) Pour enlever | Tournez vers la gauche. |
| Pour remettre | Tournez vers la droite. |
| (B) Pour enlever | Poussez vers le haut et à gauche. |
| Pour remettre | Poussez vers le haut et à droite. |

Graissage de la machine



ATTENTION:

Eteignez l'interrupteur d'alimentation ou débranchez la machine.

Appliquez de l'huile sur les points souhaités au moins une fois par année.

Utilisez un type d'huile pour les machines à coudre de bonne qualité. Il suffit d'appliquer un ou deux gouttes d'huile.

Enlevez l'huile qui reste, car le tissu risque de se salir. Lorsque la machine n'a pas été utilisée depuis un long temps, il faudra appliquer de l'huile avant la couture.

Graissage sous la plaque latérale

Enlevez le couvercle, la vis et la plaque latérale.

Appliquez de l'huile sur le point indiqué sur le dessin.

- ① Vis
- ② Couvercle

Graissage de la zone de la navette

Ouvrez le couvercle de la navette.

Appliquez de l'huile sur les points indiqués sur le dessin.

- ③ Couvercle à crochet
- ④ Anneau de la cage du crochet
- ⑤ Crochet

Troubleshooting

Condition	Cause	Reference
The needle thread breaks.	<ol style="list-style-type: none"> 1. The needle thread is not threaded properly. 2. The needle thread tension is too tight. 3. The needle is bent or blunt. 4. The needle is incorrectly inserted. 5. The needle thread and the bobbin thread are not set properly under the presser foot at the beginning of sewing. 6. The fabric is not drawn to the rear when the sewing has finished. 7. The thread is too heavy or too fine for the needle. 	<p>Page 22 Page 24 Page 16 Page 16 Page 24</p> <p>Page 32</p> <p>Page 16</p>
The bobbin thread breaks.	<ol style="list-style-type: none"> 1. The bobbin thread is not threaded properly in the bobbin case and shuttle. 2. Lint has collected in the shuttle area. 3. The bobbin is damaged and doesn't turn smoothly. 	<p>Page 20</p> <p>Page 60 Change the bobbin</p>
The needle breaks.	<ol style="list-style-type: none"> 1. The needle is incorrectly inserted. 2. The needle is bent or blunt. 3. The needle clamp screw is loose. 4. The needle thread tension is too tight. 5. The fabric is not drawn to the rear when the sewing has finished. 6. The needle is too fine for the fabric being sewn. 	<p>Page 16 Page 16 Page 16 Page 24 Page 32</p> <p>Page 16</p>
Skipped stitches	<ol style="list-style-type: none"> 1. The needle is incorrectly inserted. 2. The needle is bent or blunt. 3. The needle and/or threads are not suitable for the work being sewn. 4. A blue tipped needle is not being used for sewing stretch, very fine fabrics and synthetics. 5. The needle thread is not threaded properly. 6. The wrong needle is being used. 	<p>Page 16 Page 16 Page 16</p> <p>Page 16</p> <p>Page 22 Change the needle</p>
Seam puckering	<ol style="list-style-type: none"> 1. The needle thread tension is too tight. 2. The needle thread is not threaded properly. 3. The needle is too heavy for the fabric being sewn. 4. The stitch length is too long for the fabric. 	<p>Page 24 Page 22 Page 16</p> <p>Make stitch denser</p>
The cloth is not feeding smoothly.	<ol style="list-style-type: none"> 1. The feed dog is packed with lint. 2. The stitches are too fine. 3. The feed dog is not raised after "drop feed" sewing. 	<p>Page 60 Make stitch coarser Page 14</p>
The machine doesn't work.	<ol style="list-style-type: none"> 1. The machine is not plugged in. 2. A thread is caught in the shuttle race. 3. The clutch is disengaged. 	<p>Page 10 Page 60 Page 20</p>
Patterns are distorted.	<ol style="list-style-type: none"> 1. The stitch is not balanced. 	<p>Page 24</p>
Noisy operation	<ol style="list-style-type: none"> 1. There is thread caught in the shuttle race. 2. Lint has built up in the shuttle or the shuttle race. 	<p>Page 60 Page 60</p>

Soluciones para problemas de funcionamiento

Condición	Causa Probable	Referencia
Se rompe el hilo de la aguja.	<ol style="list-style-type: none"> 1. El hilo de la aguja no se ha enhebrado correctamente. 2. La tensión del hilo de la aguja es excesiva. 3. La aguja está despuntada o doblada. 4. La aguja no está bien colocada. 5. Los hilos de la aguja y la canilla no están bien colocados debajo del prensatelas al empezar a coser. 6. La tela no se ha extraído hacia atrás al terminar la costura. 7. El hilo es demasiado grueso o fino para la aguja. 	<p>Página 23 Página 25 Página 17 Página 17 Página 25</p> <p>Página 33 Página 17</p>
Se rompe el hilo de la canilla.	<ol style="list-style-type: none"> 1. El hilo de la canilla no se ha enhebrado correctamente en el portabonina y lanzadera. 2. Se han acumulado las pelusas en la área de la lanzadera. 3. La canilla se ha estropeado o no gira correctamente. 	<p>Página 21</p> <p>Página 61 Cambie la canilla</p>
Se rompe la aguja.	<ol style="list-style-type: none"> 1. La aguja no está bien colocada. 2. La aguja está despuntada o doblada. 3. El tornillo de sujeción de la aguja está flojo. 4. La tensión del hilo de la aguja está excesiva. 5. La tela no se ha extraído hacia atrás al terminar la costura. 6. La aguja es demasiado fina para la tela que se está cosiendo. 	<p>Página 17 Página 17 Página 17 Página 25 Página 33 Página 17</p>
Al coser saltan algunas puntadas.	<ol style="list-style-type: none"> 1. La aguja no está bien colocada. 2. La aguja está despuntada o doblada. 3. La aguja y/o los hilos no son los adecuados para el trabajo que se está cosiendo. 4. No se está utilizando una aguja azul para coser tejidos elásticos tejidos finos y telas sintéticas. 5. El hilo de la aguja no está enhebrado correctamente. 6. La aguja utilizada no es la adecuada. 	<p>Página 17 Página 17 Página 17</p> <p>Página 17</p> <p>Página 23 Cambie la aguja</p>
Frunce las costuras.	<ol style="list-style-type: none"> 1. La tensión del hilo de la aguja es excesiva. 2. El hilo de la aguja no se ha enhebrado correctamente. 3. El número de la aguja es demasiado grande para la tela que se está cosiendo. 4. La longitud de puntada es demasiado grande para la tela que se está cosiendo. 	<p>Página 25 Página 23 Página 17</p> <p>Aumente la longitud</p>
La tela no se arrastra uniformemente.	<ol style="list-style-type: none"> 1. Se han acumulado las pelusas en los dientes del transporte. 2. La longitud de la puntada es demasiado pequeña. 3. Los dientes del transporte esta bajado. 	<p>Página 61</p> <p>Aumente la longitud Página 15</p>
La máquina no funciona.	<ol style="list-style-type: none"> 1. Las conexiones de la máquina no están bien introducidas. 2. Se ha enganchado un hilo en la corredera de la lanzadera. 3. El embrague esta desengranado. 	<p>Página 11 Página 61 Página 21</p>
Los patrones salen distorsionados.	<ol style="list-style-type: none"> 1. El patrón no está equilibrado. 	<p>Página 25</p>
La máquina hace ruido al coser.	<ol style="list-style-type: none"> 1. Se ha enganchado el hilo en el garfio. 2. Se han acumulado las pelusas en el portacanillas o en el garfio. 	<p>Página 61 Página 61</p>

En cas de problème

Problème	Cause	Reference
Le fil d'aiguille se casse.	<ol style="list-style-type: none"> 1. Le fil d'aiguille n'est pas passé correctement. 2. La tension du fil d'aiguille est trop forte. 3. L'aiguille est tordue ou émoussée. 4. L'aiguille est mal installée. 5. Le fil d'aiguille et celui de la canette ne sont pas passés correctement sous le pied presseur au début de la couture. 6. On ne tire pas le tissu vers l'arrière à la fin de la couture. 7. Le fil est trop épais ou trop fin pour l'aiguille. 	<p>Page 23 Page 25 Page 17 Page 17 Page 25</p> <p>Page 33 Page 17</p>
Le fil de canette se casse.	<ol style="list-style-type: none"> 1. Le fil de canette n'est pas passé correctement dans le support de canette. 2. Des fibres sont accumulées dans la navette. 3. La canette est abîmée et fonctionne mal. 	<p>Page 21</p> <p>Page 61 Changez la canette.</p>
L'aiguille se casse.	<ol style="list-style-type: none"> 1. L'aiguille n'est pas installée correctement. 2. L'aiguille est tordue ou émoussée. 3. La vis de blocage de l'aiguille est desserrée. 4. La tension du fil de l'aiguille est trop élevée. 5. Le tissu n'est pas tiré vers l'arrière à la fin de la couture. 6. L'aiguille est trop fine pour le tissu employé. 	<p>Page 17 Page 17 Page 17 Page 25 Page 33 Page 17</p>
Points manqués.	<ol style="list-style-type: none"> 1. L'aiguille n'est pas installée correctement. 2. L'aiguille est tordue ou émoussée. 3. L'aiguille et/ou le fil ne conviennent pas pour le tissu. 4. Vous n'utilisez pas une aiguille à bout bleu pour une couture extensible, un tissu très fin ou synthétique. 5. Le fil de l'aiguille n'est pas passé correctement. 6. Vous utilisez une mauvaise aiguille 	<p>Page 17 Page 17 Page 17 Page 17</p> <p>Page 23 Changez l'aiguille</p>
La couture fronce.	<ol style="list-style-type: none"> 1. La tension du fil de l'aiguille est trop élevée. 2. Le fil de l'aiguille ou celui de la canette n'est pas passé correctement. 3. L'aiguille est trop grosse pour le tissu cousu. 4. La longueur du point est trop élevée pour ce tissu. 	<p>Page 25 Page 23</p> <p>Page 17 Réglez le point plus court.</p>
Le tissu n'avance pas régulièrement.	<ol style="list-style-type: none"> 1. Les griffes d'entraînement sont bloquées par des fibres. 2. Les points sont trop courts. 3. Les griffes d'entraînement n'ont pas été remontées après avoir été abaissées. 	<p>Page 61 Rallongez le point. Page 15</p>
La machine ne marche pas.	<ol style="list-style-type: none"> 1. La machine n'est pas branchée. 2. Un fil est coincé dans la piste du crochet. 3. Embayage symétrique débrayé. 	<p>Page 11 Page 61 Page 21</p>
Les motifs sont déformés.	<ol style="list-style-type: none"> 1. Le point n'est pas équilibré. 	<p>Page 25</p>
Le fonctionnement est bruyant.	<ol style="list-style-type: none"> 1. Du fil est bloqué dans la piste du crochet. 2. De la charpoie est accumulée dans le support de la canette ou dans la piste du crochet. 	<p>Page 61 Page 61</p>

