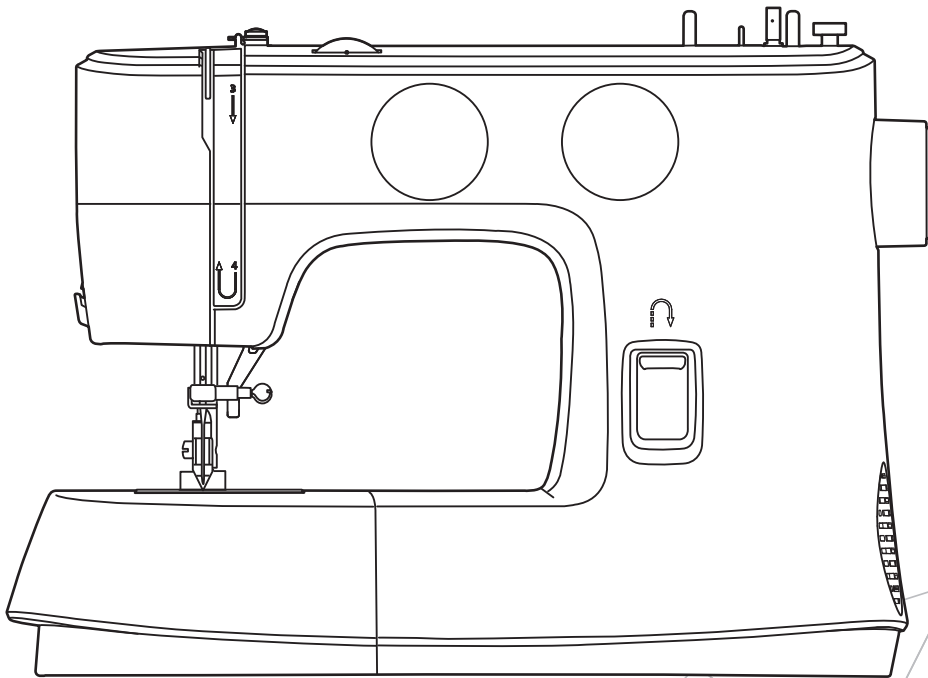


NECCHI

Manual de Instrucciones

M108A/M213A



NecchiAI0

Enjoy your Necchi time!



Instrucciones de seguridad importantes

Cuando se utiliza un aparato eléctrico, siempre se debe seguir la seguridad básica, que incluye lo siguiente:

Lea todas las instrucciones antes de utilizar esta máquina de coser.

PELIGRO - Para reducir el riesgo de descarga eléctrica:

1. Un aparato encendido nunca se debe dejar desatendido.
2. Desenchufe siempre este aparato de la toma de corriente inmediatamente después de usarlo y antes de limpiarlo.

ATENCIÓN - Para reducir el riesgo de quemaduras, incendios, descargas eléctricas o lesiones a personas:

1. Lea atentamente las instrucciones antes de utilizar la máquina.
2. Mantenga las instrucciones en un lugar adecuado cerca de la máquina y entréguelas si la usa un tercero.
3. Utilice la máquina sólo en lugares secos.
4. Nunca deje la máquina sin supervisión con niños o personas mayores, debido a que no pueden ser capaces de estimar el riesgo.
5. Este aparato puede ser utilizado por niños a partir de 8 años y personas con capacidades físicas, sensoriales o mentales reducidas o falta de experiencia y conocimiento si se les ha dado supervisión o instrucción sobre el uso del aparato de una manera segura y entender los peligros involucrados.
6. Los niños no jugarán con el aparato.
7. La limpieza y el mantenimiento del usuario no deben ser realizados por niños sin supervisión.
8. Apague siempre la máquina si lleva a cabo la preparación para el trabajo (cambio de aguja, debanado de bobina, cambio de prensatelas, etc.).
9. Desenchufe siempre la máquina si la deja desatendida para evitar lesiones al encender la máquina de Parama inconsciente.
10. Desenchufe siempre la máquina si cambia la lámpara o realiza tareas de mantenimiento (aceite, limpieza).
11. No utilice la máquina si está húmeda o en ambiente húmedo.
12. Nunca tire del cable, desenchufe siempre la máquina agarrando el enchufe.
13. Si la lámpara LED está dañada o rota, debe ser reemplazada por el fabricante o su agente de servicio o por una persona cualificada de manera similar, con el fin de evitar un peligro.
14. Nunca coloque nada en el pedal.

15. Nunca utilice la máquina si los conductos de ventilación están bloqueados, mantenga los orificios de ventilación de la máquina y el pedal libre de polvo, aceite y sobras.
16. La máquina sólo debe utilizarse con el controlador de prensatelas designado, con el fin de evitar riesgos. Si el controlador de prensatelas está dañado o roto, debe ser reemplazado por el fabricante o su agente de servicio o una persona calificada de manera similar.
17. El cable de alimentación del pedal no se puede reemplazar. Si el cable eléctrico está dañado el pedal debe ser eliminado.
18. El nivel de presión sonora en funcionamiento normal es menor que 75dB(A).
19. No deseche los aparatos eléctricos como residuos municipales no clasificados, utilice las instalaciones de recogida convenientes.
20. Póngase en contacto con su gobierno local para obtener información sobre los sistemas de recolección disponibles.
21. Si los aparatos eléctricos se eliminan en vertederos, las sustancias peligrosas pueden filtrarse en las aguas subterráneas y entrar en la cadena alimentaria, dañando su salud y bienestar (Únicamente para los países de Europa).
22. Al reemplazar electrodomésticos viejos por otros nuevos, el minorista está legalmente obligado a recuperar libre de costes su antiguo aparato para su eliminación.
23. El aparato no debe ser utilizado por personas (incluidos niños) con capacidades físicas, sensoriales o mentales reducidas, o falta de experiencia y conocimiento, a menos que se les ha dado supervisión o instrucción.
24. No jugar con el aparato niños no supervisados.

GUARDE ESTAS INSTRUCCIONES

Esta máquina de coser está diseñada únicamente para uso doméstico.

Asegúrese de utilizar la máquina de coser en el rango de temperatura de 5°C a 40°C. Si la temperatura es excesivamente baja, la máquina puede no funcionar normalmente.

Para transportar la máquina, agarrar el mango de la misma con una mano, y sujetar la máquina con la otra mano.

Índice

Introducción a la máquina

Partes principales de la máquina	2
Vista frontal.....	2
Vista del área de la aguja	2
Vista posterior.....	2
Accesorios	3
Estándar	3
Opcional	3
Conexión a la fuente de alimentación	4
Información del enchufe polarizado	4
Control con pedal	4

Configuración de la máquina

Mesa de costura	6
Brazo libre	6
Elevador del prensatelas	7
Devanado de la canilla	8
Insertar la bobina	10
Enhebrar el hilo superior	11
Sacar el hilo de la canilla	13
Sustitución de la aguja	14
Aguja/tejido/hilo a juego	15
Cambio del prensatelas	16
Retire el prensatelas	16
Fije el prensatelas	16
Eliminar e insertar el soporte de prensatelas	16
Tensión del hilo	17

Detalles de la máquina

Cómo escoger su puntada	19
Puntada recta	20
Ajuste de la longitud de puntada	20
Cambio de posición de la aguja	20
Puntada en zigzag	21
Ajustar el largo de la puntada.....	21
Ajustar el ancho de puntada.....	21
Empezando a coser	22
Habilidades útiles	24
Costura inversa	24
Costura en curva	24
Costura en esquina	25
Cosar telas elásticas	25
Cosar telas finas.....	25
Como coser telas pesadas.....	25

Puntadas de utilidad

Puntadas elásticas	27
Puntada elástica recta.....	27
Puntada elástica en zigzag	27

Tejidos elásticos de costura y cinta elástica	28
Puntada de sobrehilado	29
Puntada invisible	30
Ojal de 4 pasos	31
Haciendo un ojal en tejidos elásticos	32
Pliegues	32
Punto decorativo	33
Acolchado	34
Unir piezas de tela.....	34
Costura patchwork	34
Apliques	35
Punto de festones	36
Festón de concha.....	36
Puntada de concha	36

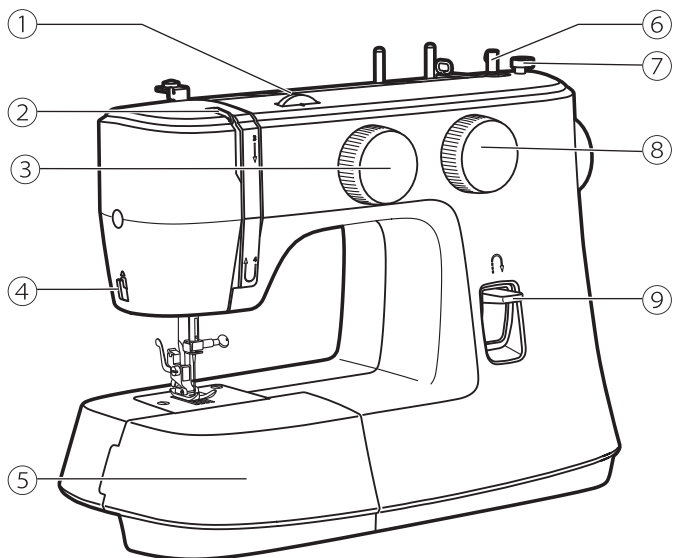
Mantenimiento y solución de problemas

Mantenimiento	38
Limpie la superficie de la máquina.....	38
Sacar la placa de la aguja.....	38
Limpieza de los dientes de arrastre	38
Limpieza y lubricación de la caja de bobina.....	39
Guía de resolución de problemas	40



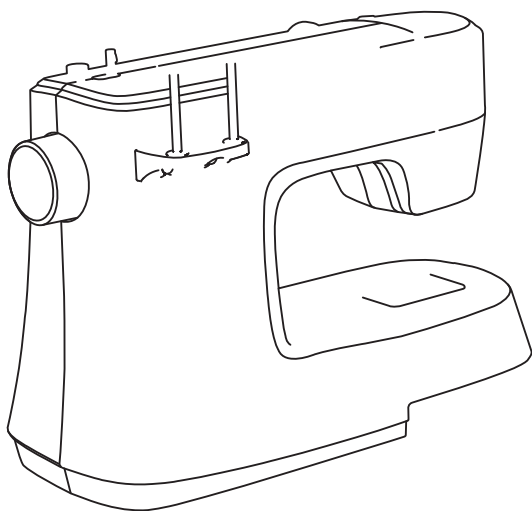
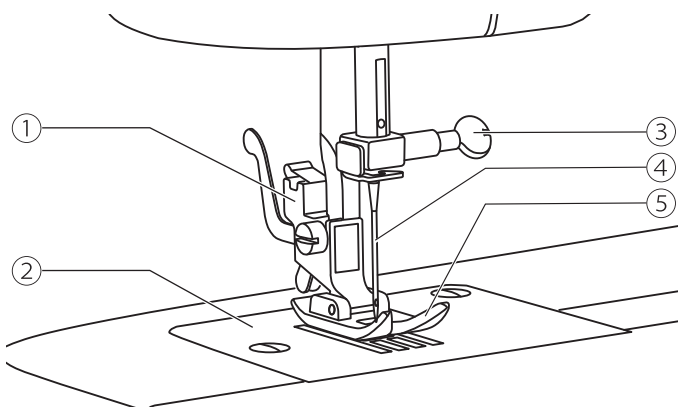
Introducción a la máquina

Partes principales de la máquina

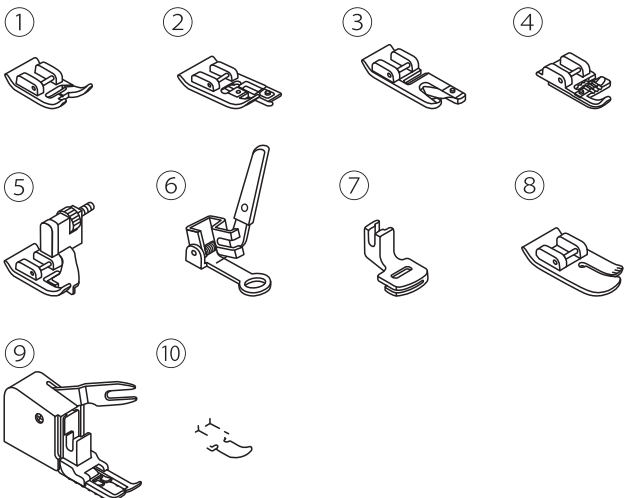
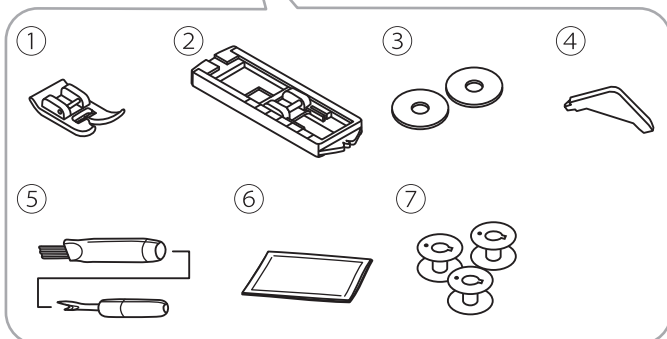
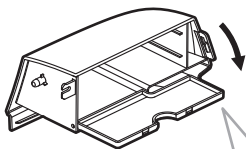


❖ Vista frontal

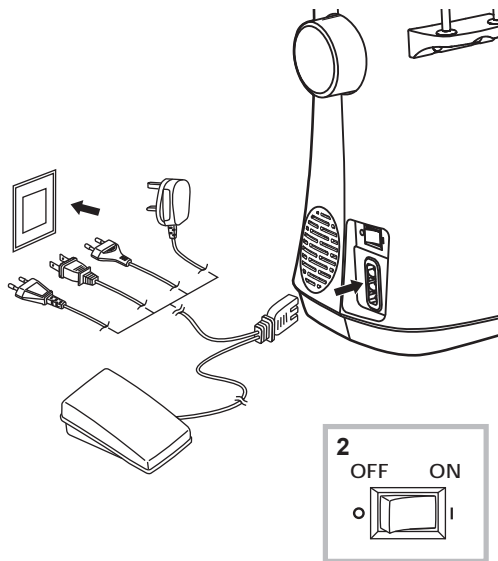
- ① Regulador de tensión
- ② Palanca tira hilo
- ③ Regulador de selección de patrón de puntada
- ④ Cortahilos
- ⑤ Mesa de coser y caja de accesorios
- ⑥ Eje del hilo de bobina o carretel
- ⑦ Tope del devanador de bobina o carrete
- ⑧ Rueda de selección de largo de puntada (depende del modelo)
- ⑨ Palanca de costura reversa



Accessorios



Conexión a la fuente de alimentación



⚠ Atención

Asegúrese siempre de que la máquina esté desconectada del toma corriente y que el interruptor principal esté apagado incluso cuando la máquina no esté en uso y antes de insertar o extraer el prensatelas.

Antes de conectar la fuente de alimentación, asegúrese de que la tensión mostrada en la placa de clasificación se ajusta a su alimentación principal.

Coloque la máquina en una mesa estable.

1. Conecte la máquina a una fuente de alimentación como se muestra.
2. Encienda el interruptor de encendido ("I").

La lámpara de costura se encenderá cuando se encienda el interruptor.

❖ Información del enchufe polarizado

Este aparato tiene un enchufe polarizado (una hoja es más ancha que la otra), para reducir el riesgo de descarga eléctrica; este enchufe encajará en una toma de corriente polarizada de una sola manera. Si el enchufe no encaja completamente en la toma de corriente, invierta el enchufe. Si sigue sin encajar, póngase en contacto con un electricista cualificado para instalar la toma de corriente adecuada. No modifique el enchufe de ninguna manera.

❖ Control con pedal

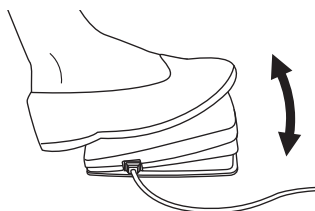
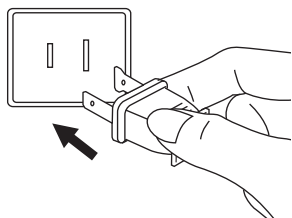
Cuando la máquina esté apagada, inserte el enchufe del pedal en el conector de la máquina.

Encienda la máquina, y luego presione lentamente hacia abajo el pedal para comenzar a coser. Suelte el pedal para detener la máquina.

El usuario puede pisar rápidamente en un paso el pedal para cambiar la posición de la aguja y establecer la posición de parada al mismo tiempo.

Nota

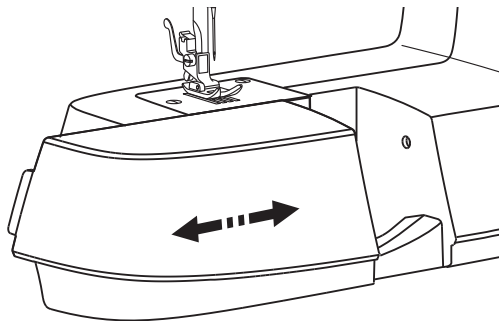
Consulte a un electricista calificado si tiene dudas sobre la conexión de la máquina a la fuente de alimentación.





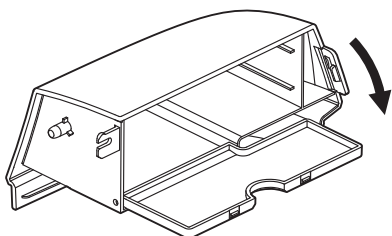
Configuración de la máquina

Mesa de costura

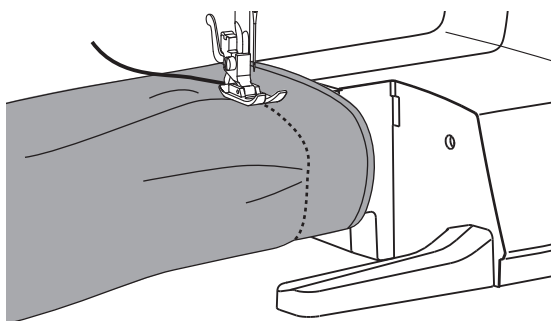


Sostenga la mesa de costura horizontalmente, luego tire hacia la izquierda para retirar la caja de accesorios.

Coloque la mesa de costura y, a continuación, empújela hacia la derecha.



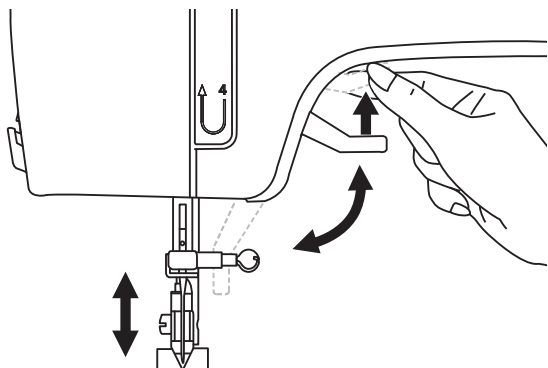
El espacio interior de la mesa de costura se utiliza como caja de accesorios.



❖ Brazo libre

La costura de brazo libre es conveniente para coser áreas tubulares como dobladillos y bajos de pantalón.

Elevador del prensatelas



Para tener el brazo libre, retire la caja de accesorios. Esa perilla debe subir o bajar el prensatelas.

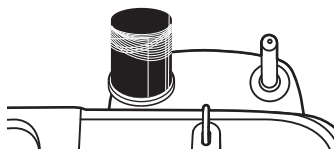
Al coser varias capas o telas gruesas, el prensatelas se puede levantar manualmente para permitir suficiente espacio para su trabajo de costura.

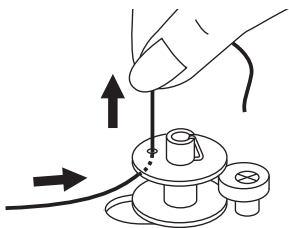
Nota

La aguja debe estar siempre en la posición más alta.

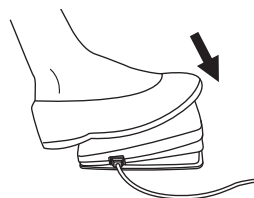
Devanado de la canilla

Siga el orden numérico y vea las ilustraciones correspondientes a continuación.

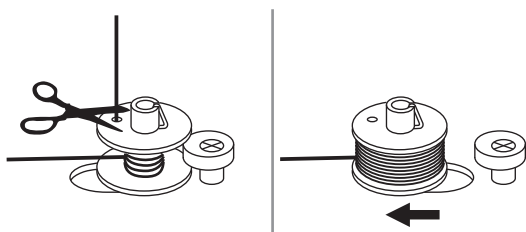




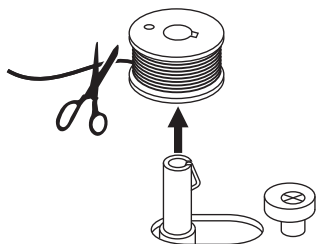
6. Asegure con una mano el extremo del hilo.



7. Presione el pedal para comenzar a devanar la canilla.



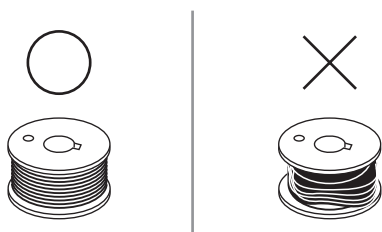
8. Después de que haya enrollado el hilo en la bobina unas cuantas veces, detenga la máquina y corte el hilo cerca del agujero de la bobina. Una vez que la bobina está llena, gira lentamente. Suelte el pedal para detener la máquina y, a continuación, presione la bobina con el devanador de entrada hacia la izquierda. Corte el hilo y, a continuación, retire la bobina.



9. Corte el hilo y, a continuación, retire la canilla.

Nota

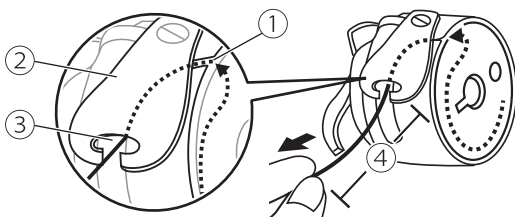
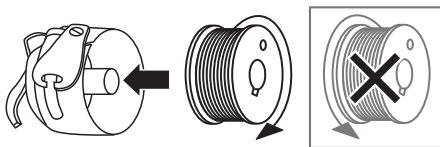
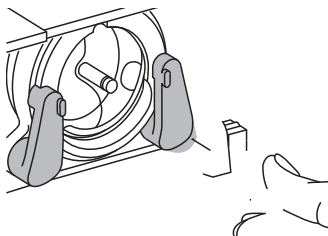
Cuando el devanador de la bobina se empuja a la posición correcta, está en modo de "devanado de bobina" la máquina no permite coser y el volante no será capaz de girar. Para empezar a coser, empuje el devanador de la bobina hacia la izquierda.



Nota

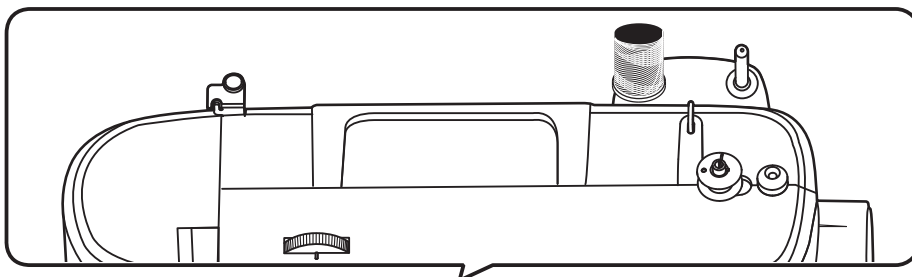
Utilice una bobina que se haya enrollado correctamente con hilo, de lo contrario la aguja puede romperse o la tensión del hilo será incorrecta.

Insertar la bobina



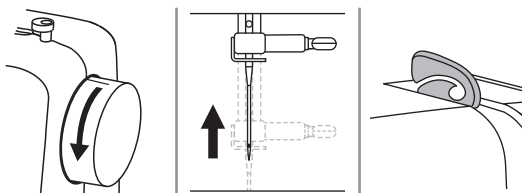
Enhebrar el hilo superior

Siga el orden numérico y vea las ilustraciones correspondientes a continuación. Es importante llevar a cabo el hilado correctamente para obtener una costura de calidad. De lo contrario, se producirán varios problemas.

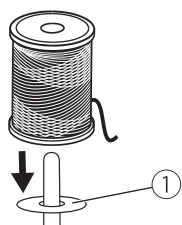


⚠ Atención

Apague el interruptor de alimentación ("O").

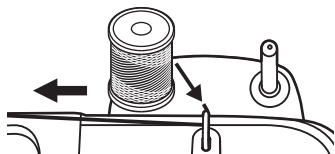


Gire el volante hacia usted para colocar la aguja en la posición más elevada.

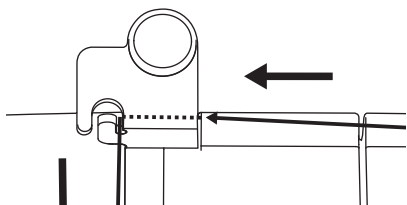


Coloque el hilo y el filtro en el soporte de bobina.

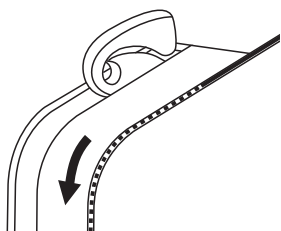
① Filtro



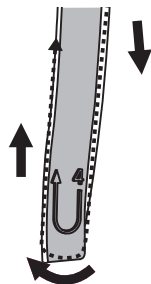
1. Guíe el hilo desde la bobina al guía hilos superior.



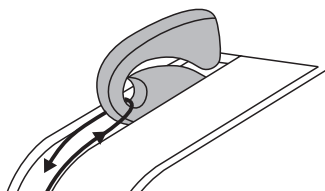
2. Guíe el hilo hacia adelante y tire del hilo a través del muelle de pretensión como se ilustra.



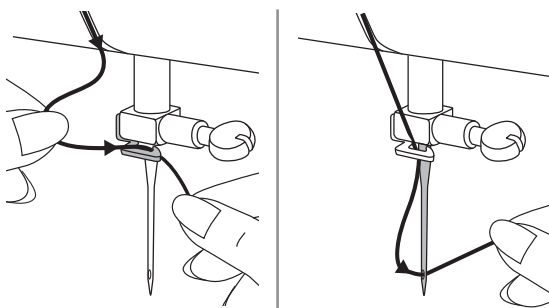
3. Continúe guiando el hilo en los discos plateados para mantener el hilo en la tensión adecuada.



4. Pase el hilo debajo del muelle y, a continuación, tire de él hacia arriba como indican las flechas.



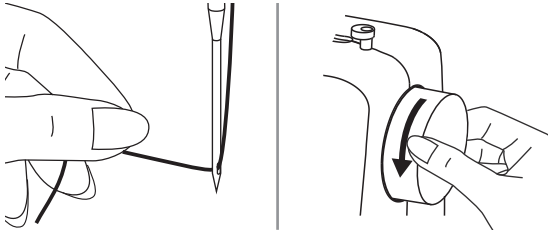
5. Tire del hilo a la parte superior y luego páselo el hilo a través del ojo ranurado de la palanca. Guiar el hilo hacia abajo después.



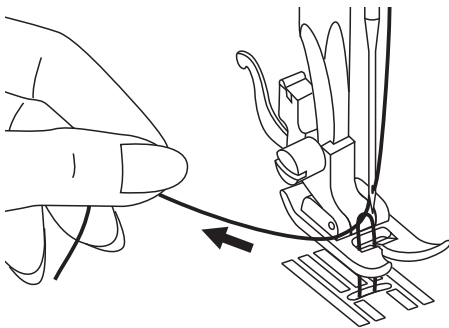
6. Pase el hilo detrás de la guía plana y horizontal.

Tome la punta del hilo pasando por la aguja y deje alrededor de 10cms de hilo.

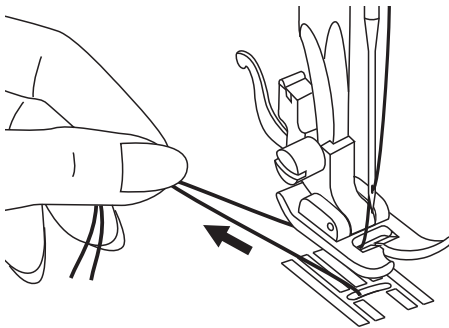
Sacar el hilo de la canilla



Sostenga el hilo superior con la mano izquierda. Gire el volante hacia usted (en sentido contrario a las agujas del reloj) para bajar la aguja por debajo de la placa de la aguja y luego subirla para subir el hilo de la bobina.



Tire suavemente del hilo superior para subir el hilo de la bobina a través del orificio de la placa de la aguja. El hilo de la bobina aparecerá en un lazo.



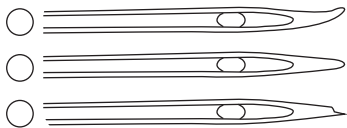
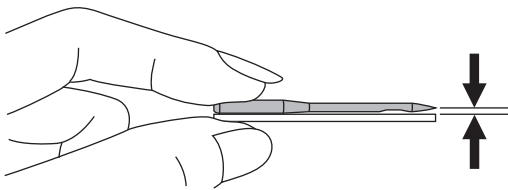
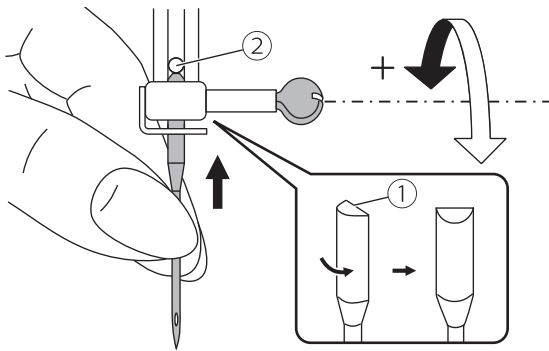
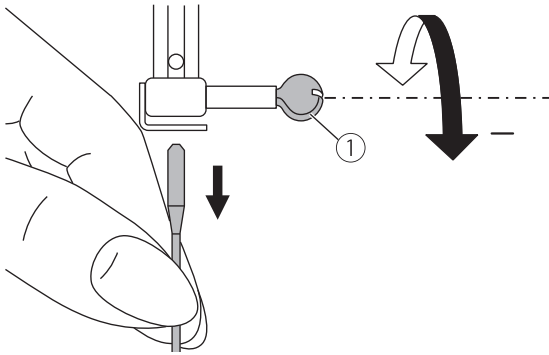
Tire de ambos hilos hacia atrás por debajo del prensatelas.

Nota





Tome el hilo de frente a la aguja y asegúrese de que esté debajo del gancho del crochet (pagina 23).

Sustitución de la aguja

Cambie la aguja regularmente, especialmente cuando muestre signos de desgaste o si causa problemas.



Aguja/tejido/hilo a juego

TAMAÑO DE LA AGUJA	TELAS	HILO
65/9 - 75/11 	Tejidos ligeros- algodón fino, voile, seda, muselina, puntos de algodón, tricot, jerseys, crepes, poliéster, telas de camisa y blusa.	Hilo ligero en algodón, nylon, poliéster o poliéster envuelto en algodón.
80/12 	Tejidos de peso medio- algodón, satén, kettleclote, punto doble, lanas ligeras.	La mayoría de los hilos vendidos son de tamaño mediano y adecuados para estos tejidos y tamaños de aguja. Utilice hilos de poliéster en materiales sintéticos y algodón en tejidos naturales para obtener mejores resultados. Utilice siempre el mismo hilo en la parte superior e inferior.
90/14 	Tejidos de peso medio- algodón, lana, puntos más pesados, felpa, denimes.	
100/16 	Tejidos pesados- lona,lanas, carpa exterior y tejidos acolchados, denims, material de tapicería (ligero a medio).	

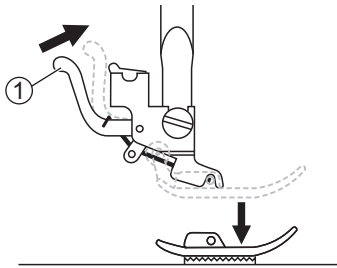
Nota

1. En general, los hilos finos y las agujas se utilizan para coser telas finas; hilos más gruesos y agujas se utilizan para coser telas pesadas.
2. Pruebe siempre el hilo y la aguja en un pequeño trozo de tela que se utilizará para la costura real.
3. Utilice el mismo hilo para la aguja y la canilla.
4. Utilice un estabilizador o coloque un respaldo para telas finas o elásticas, y seleccione el prensatelas correcto.
5. Se recomienda utilizar una aguja 90/14 para bordar en tejidos pesados o productos estabilizadores (por ejemplo, denim, espuma hinchada, etc.).A 75/11 puede doblarse o romperse, lo que podría ser peligroso para la salud.
6. Para hilo de nylon transparente, siempre utilizar la aguja 90/14 - 100/16. El mismo normalmente para el hilo de la bobina y el hilo superior.

Cambio del prensatelas

⚠ Atención

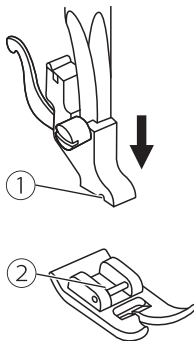
Presione el interruptor para dejarlo en apagado ("O") al realizar cualquiera de las operaciones.



❖ Retire el prensatelas

Levante el elevador. Presione la palanca trasera para soltar el prensatelas.

① Elevador



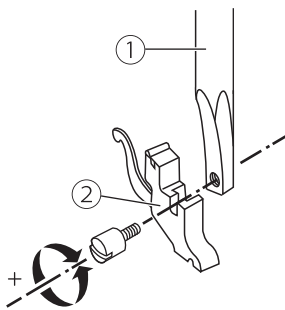
❖ Fije el prensatelas

Baje el elevador del prensatelas hasta que el soporte se encuentre con el pasador.

El prensatelas se fijará automáticamente al soporte del prensatelas.

① Soporte

② Perno



❖ Eliminar e insertar el soporte de prensatelas

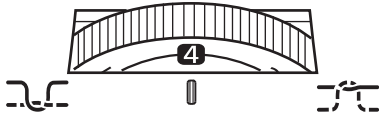
Levante el elevador. Alinee el soporte del prensatelas con el lado inferior izquierdo de la barra. Sujete el soporte del prensatelas y, a continuación, apriete el tornillo con el destornillador cerrado.

① Barra del prensatelas

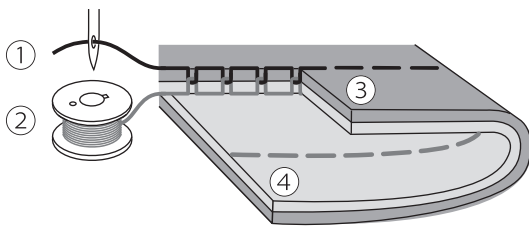
② Soporte del prensatelas

Tensión del hilo

El ajuste adecuado de la tensión es importante para coser. No hay un ajuste de tensión único apropiado para todas las funciones de puntada y telas.

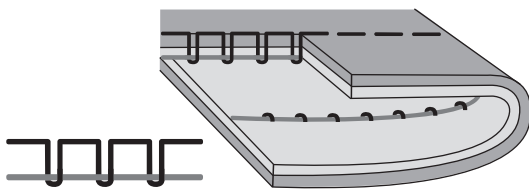


Ajuste de tensión de hilo básica: "4".

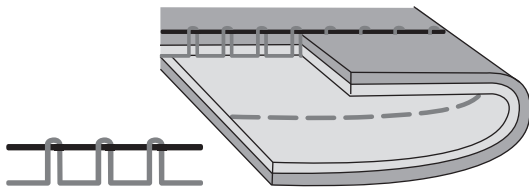


Tensión de hilo normal para coser puntada recta.

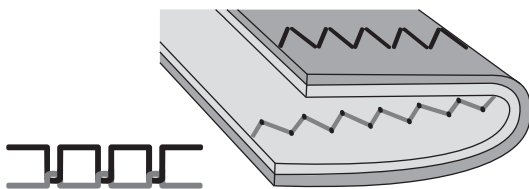
- ① Hilo superior
- ② Hilo de bobina
- ③ Superficie
- ④ Revés



La tensión del hilo es demasiado baja para coser la puntada recta. Gire el dial hacia mayores números.



La tensión del hilo es demasiado alta para coser la puntada recta. Gire el dial hacia menores números.



Tensión de hilo normal para zig zag y costura decorativa.

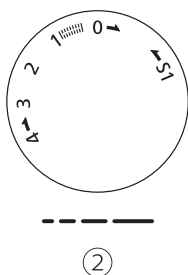
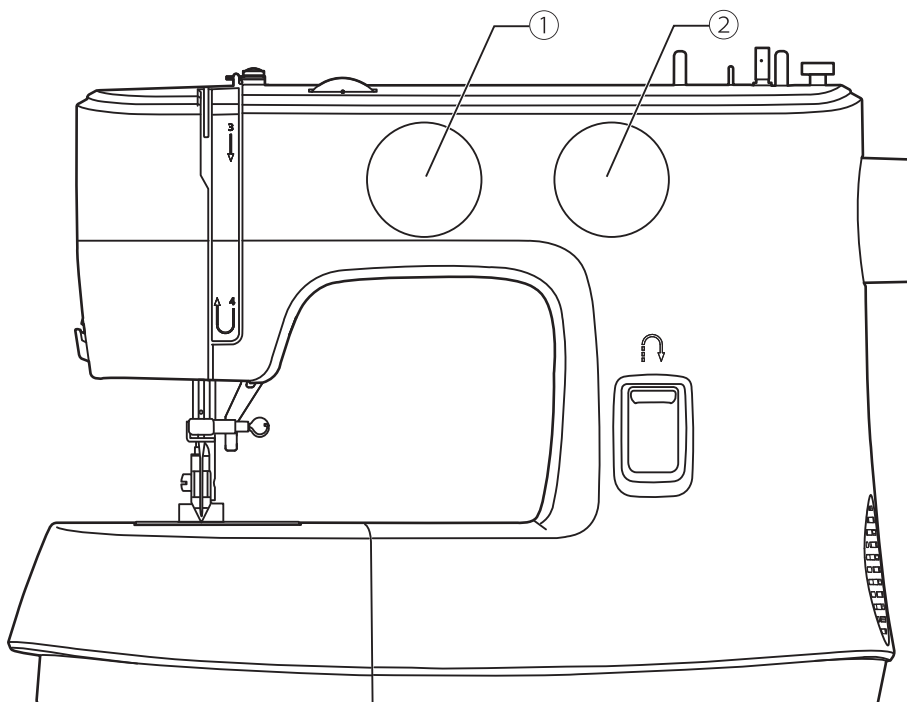
Para todas las costuras decorativas siempre obtendrá una puntada más agradable y menos arrugas en la tela.

La tensión de hilo correcta es cuando aparecen muestras de hilo superior en la parte inferior de la tela.

Detalles de la máquina



Cómo escoger su puntada



Para seleccionar una puntada, simplemente gire el selector de patrón que puede girarse en ambos sentidos.

Para puntada recto, seleccione el patrón "1" o "2" con el selector de patrón.

Para puntada de zigzag seleccione

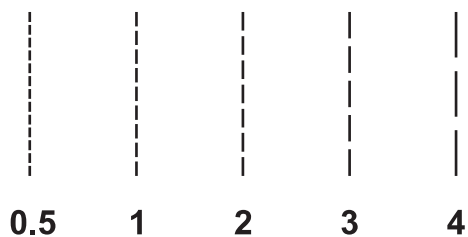
"3" o "4" con el selector de patrón. Ajuste el ancho y largo de la puntada de acuerdo al tipo de tela usada.

Para obtener los otros patrones de puntadas, gire el dial de largo de puntada a "S1", seleccione el diseño deseado con el dial selector de puntada y ajuste el ancho del zigzag con el dial respectivo. (depende del modelo)

- ① Regulador de ancho de puntada
- ② Regulador de largo de puntada de punto (depende del modelo)

Puntada recta

Usando el prensatelas universal.



❖ Ajuste de la longitud de puntada

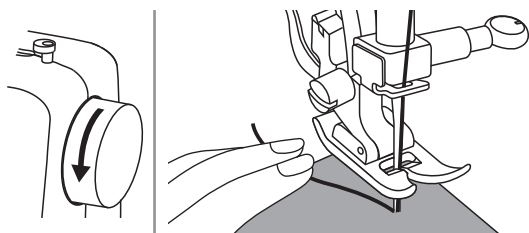
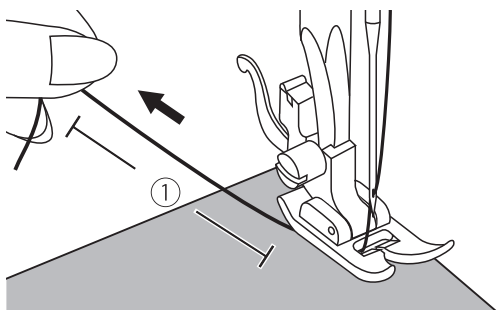
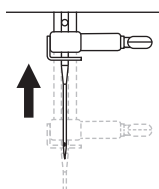
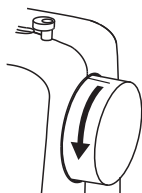
Al girar el selector de largo y ancho de puntada acercándose a "0" disminuirán de medida y aumentara cuando se acerque a "4"..
551 5.6j0 -n0n térismos generales,ra cuto mirsigrue

Puntada en zigzag



Empezando a coser

Asegúrese de seguir las combinaciones de aguja/tejido/hilo (pagina 16) y utilice el prensatelas sugerido antes de coser.



1. Encienda el interruptor de encendido ("I").

2. Gire el volante hacia usted (en sentido contrario a las agujas del reloj) para llevar la aguja a su posición más alta.

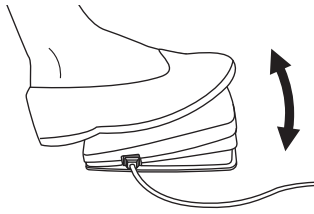
3. Levante el elevador del prensatelas. Gire el selector de costuras para seleccionar la costura.

4. Coloque la tela debajo del prensatelas, pase el hilo debajo del prensatelas, y luego tire unos 10cm de hilo hacia la parte posterior de la máquina.

① 10cm

5. Gire el volante hacia usted (en sentido contrario a las agujas del reloj) para bajar la aguja en la tela al principio de la costura.

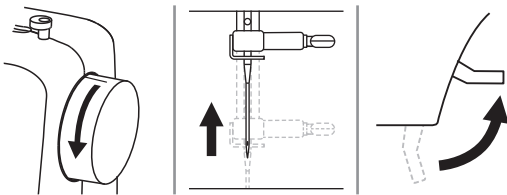
6. Baje el elevador del prensatelas.



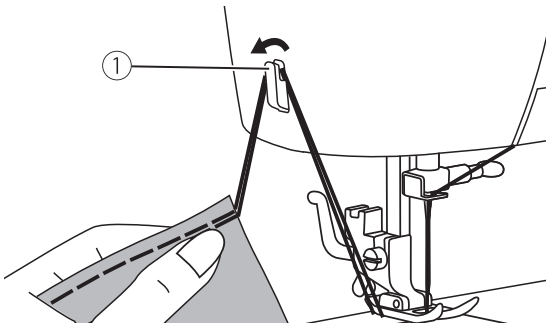
7. Lentamente presione hacia abajo el prensatelas para comenzar a coser. Libere el pié del control para parar la máquina.

Nota

Puede utilizar la costura inversa para las costuras de tachado hacia atrás y remate pulsando el botón de inversión de puntada. Consulte el capítulo "Habilidades útiles" para obtener más información.



8. Gire el volante hacia usted (en sentido contrario a las agujas del reloj) para levantar la aguja. Levante el pié prensatelas para sacar la tela.



9. Lleve ambos hilos hacia el costado izquierdo de la máquina y utilice el cortador de hilo. Estire hacia abajo para cortarlos.

① Cortador de hilos

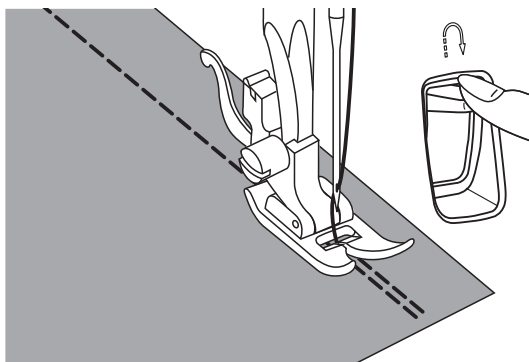
Habilidades útiles

A continuación, se describen varias maneras de lograr mejores resultados en sus proyectos de costura. Consulte estos consejos al coser su proyecto.

Los resultados dependen de los tipos de telas y puntadas. Utilice el mismo tejido del proyecto y haga una prueba de costura con antelación.

Para la costura de prueba, utilice un trozo de tela y hilo que sean los mismos que los utilizados para su proyecto y compruebe la tensión de lectura y la longitud y anchura de la puntada.

Dado que los resultados varían en función de los tipos de costura y capas de tela cosidas, realice el ensayo de costura en las mismas condiciones que se utilizará con su proyecto.

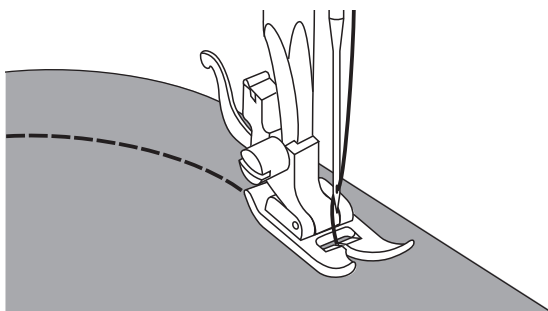


❖ Costura inversa

La costura inversa se utiliza para fijar los hilos al principio y al final de una costura.

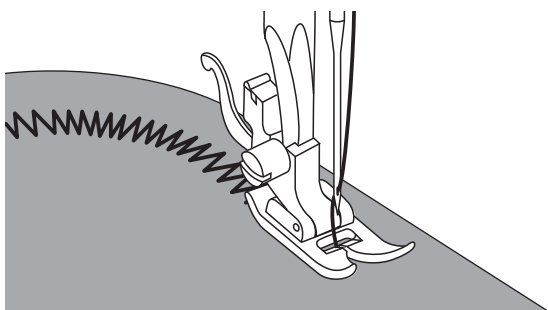
Pulse el botón de inversión y cosa 4-5 puntos.

La máquina coserá hacia delante cuando se suelte el botón.

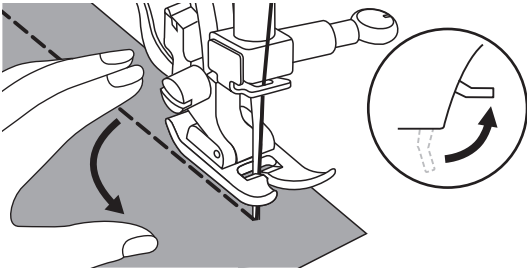


❖ Costura en curva

Cambie ligeramente la dirección de costura para coser alrededor de la curva.



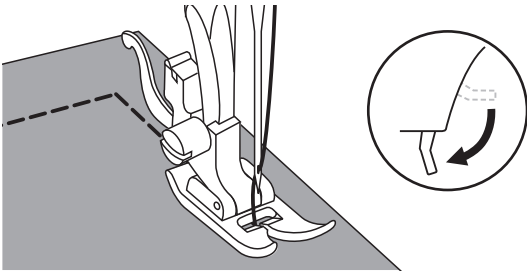
Cuando cosa a lo largo de una curva mientras usa una puntada en zigzag, seleccione una longitud de puntada más corta para obtener una puntada más fina.



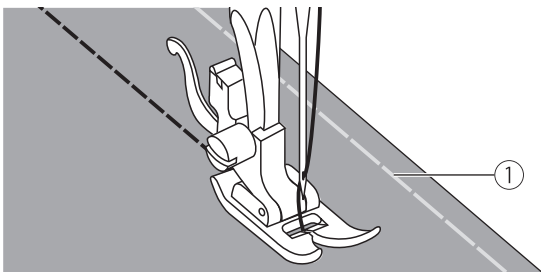
❖ Costura en esquina

Detenga la máquina de coser cuando llegue a una esquina.

Baje la aguja en la tela. Levante el pie prensatelas. Utilice la aguja como pivote y gire la tela 90 grados.



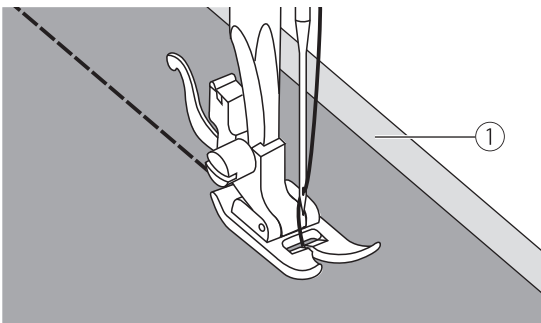
Baje el prensatelas y vuelva a coser.



❖ Coser telas elásticas

Hilvane los trozos de tela juntos, y luego cosa sin estirar la tela.

① Hilvanado

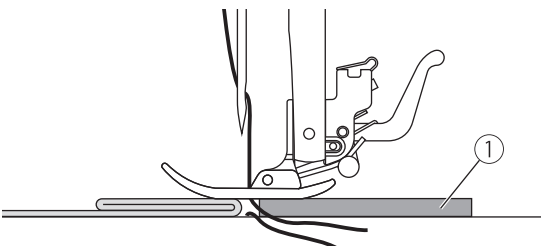


❖ Coser telas finas

Al coser telas delgadas, los puntos pueden desalinearse o es posible que la tela no se alimente correctamente. Si esto ocurre, coloque papel fino o material estabilizador debajo de la tela y cóselo junto con la tela.

Cuando haya terminado de coser, elimine cualquier exceso de papel.

① Material estabilizador o papel



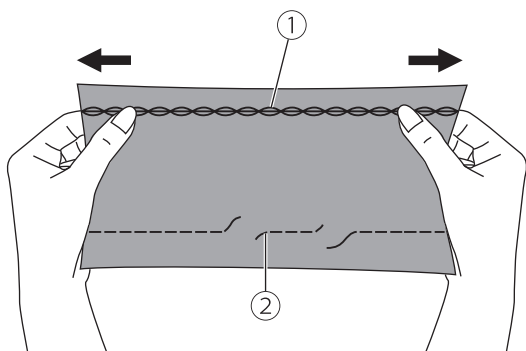
❖ Como coser telas pesadas

Usted puede colocar cartón o tela gruesa con el mismo espesor al final de la costura. O sosteniendo el pié prensa tela con la mano y coser hacia el lado doblado.

① Cartón o telas gruesas

Puntadas elásticas

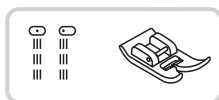
Usar esta puntada con tricot de punto u otros tejidos elásticos. La puntada permite que la costura se estire sin romper el hilo.



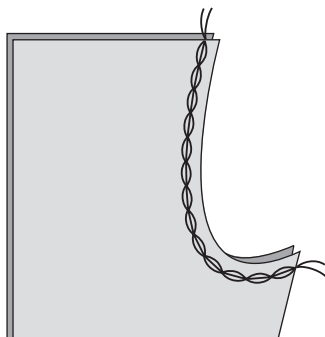
Útiles para telas fáciles de tejer. Es bueno para unir telas duras como las prendas vaqueras.

Estos puntos también se pueden utilizar como puntadas superiores decorativas.

- ① Puntada elástica
- ② Puntada recta

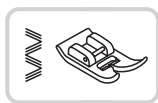


Usando el pie universal.

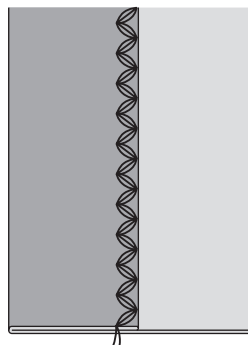


❖ Puntada elástica recta

La puntada elástica recta se utiliza para añadir triple remate a las costuras elásticas y resistentes.

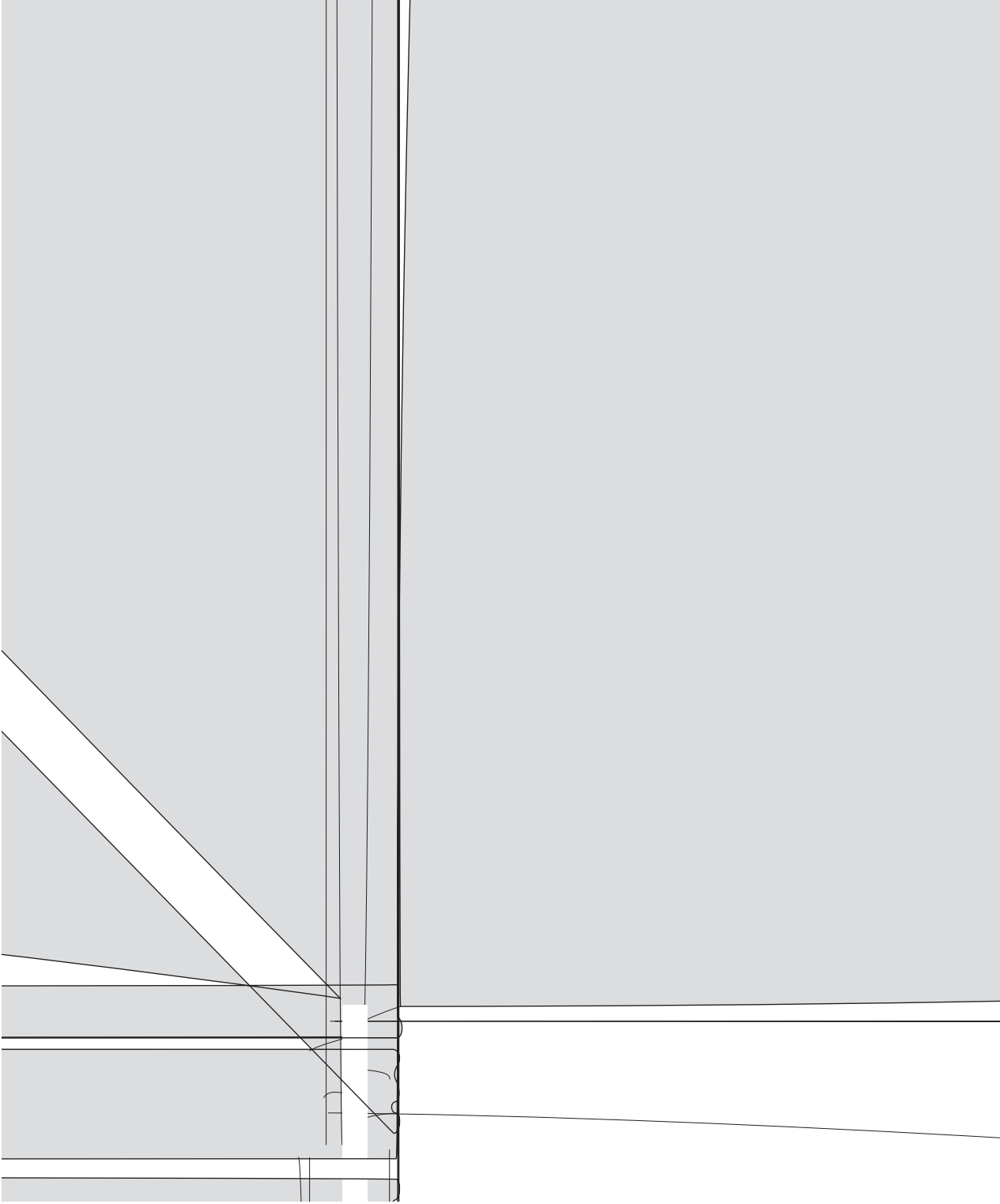


Usando el pie universal.



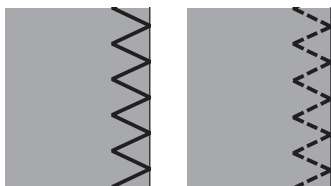
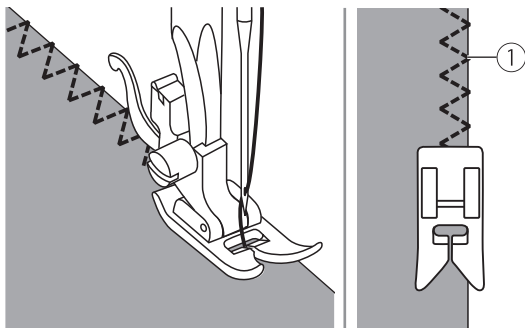
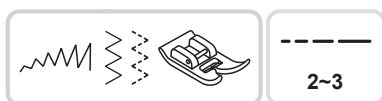
❖ Puntada elástica en zigzag

Triple puntada elástica en zigzag es adecuada para tejidos firmes como vaqueros, popelín, etc.



Puntada de sobrehilado

Coser puntos de sobrehilado a lo largo del borde de la tela para evitar que se deshilache.



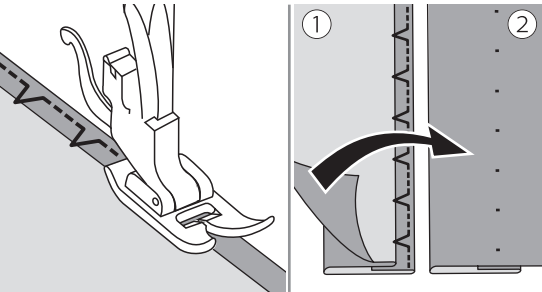
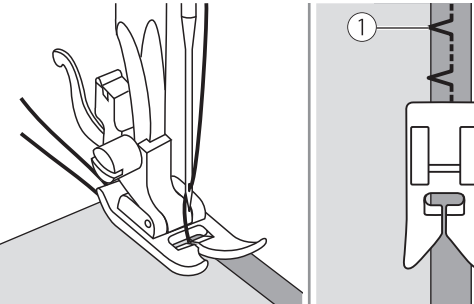
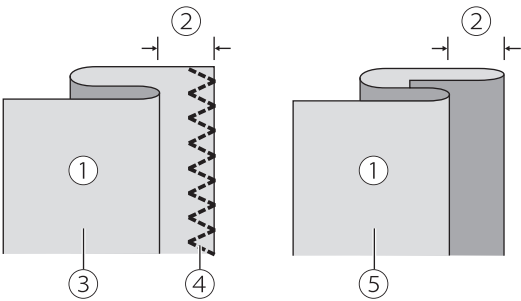
Usando el prensatelas universal.

Coser el sobrehilado a lo largo del borde de la tela para que la aguja caiga sobre el borde de la tela en el lado derecho.

① Punto de caída de la aguja

Puntada invisible

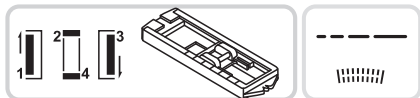
Asegure la parte inferior de las faldas y pantalones con un dobladillo ciego, esta función coserá con puntada invisible en el lado derecho de la tela.



Ojal de 4 pasos

El ojal puede ser adaptado al tamaño del botón.

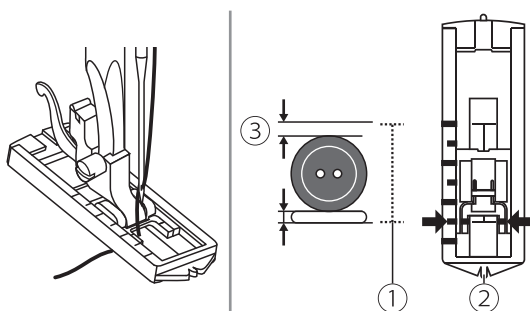
Para telas elásticas o finas, se recomienda usar un estabilizador para una mejor costura de ojales, Reduzca ligeramente la tensión del hilo superior para obtener mejores resultados.



Ojal con el prensatelas para ojales.

Nota

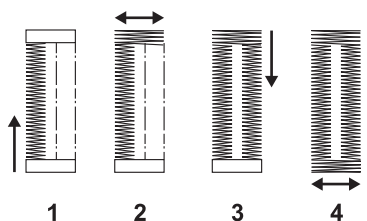
Por favor use la misma tela del proyecto y haga una prueba de costura antes.



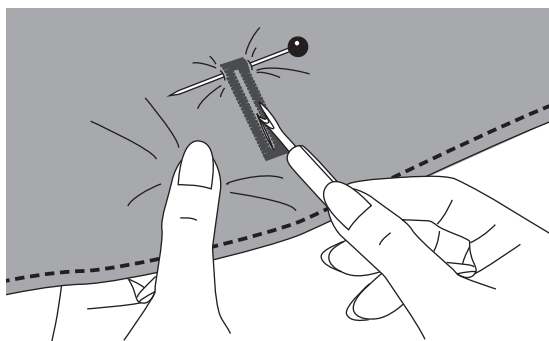
Mida el diámetro y el grosor del botón y agregue 3mm para las presillas para obtener la longitud correcta del ojal; marcar tamaño de ojal en tela.

Coloque la tela debajo del prensatelas, de modo que la marca en el pie para ojales se alinee con la marca de inicio en la tela. Baje el pie, de modo que la línea central del ojal marcada en la tela se alinee con el centro del prensatelas del ojal.

- ① Tamaño del ojal
- ② Centro del prensatelas
- ③ 3mm



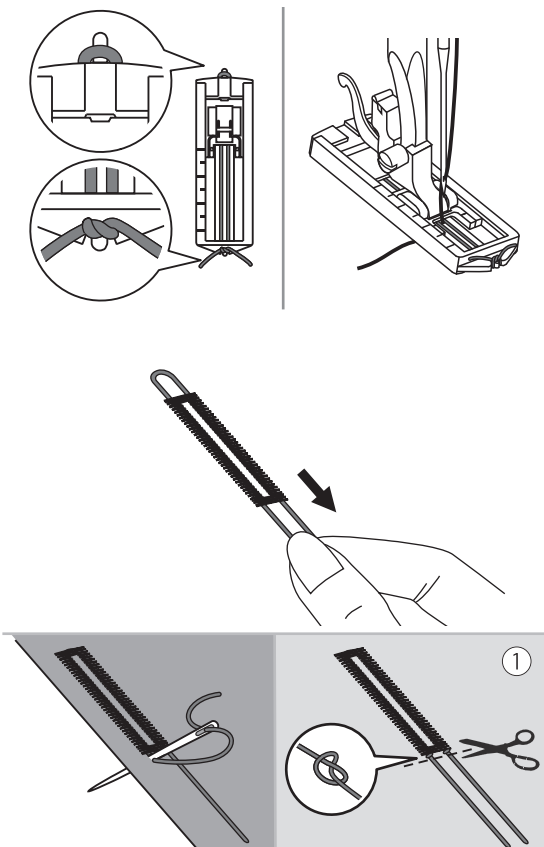
Siga la secuencia de 4 pasos para cambiar de un paso a otro con el selector de patrones. Al pasar de un paso a otro a través del proceso del ojal, asegúrese de que la aguja esté levantada antes de girar el selector de patrón al siguiente paso. Tenga cuidado de no coser demasiados puntos en los pasos 2 y 4.



Corte el centro del ojal teniendo cuidado de no cortar ninguna puntada en ninguno de los lados, Use un alfiler como tope en la barra para que no corte demasiado.

Nota

Cuando corte el ojal con la hilacha, no coloque sus manos en la dirección del corte, de otra manera pueden pasar accidentes.



❖ Haciendo un ojal en tejidos elásticos

Al coser oiales en tejido elástico, enganche un hilo o cordón grueso debajo del prensatelas.

Coloque el pie para oiales. Traiga los dos extremos de los hilos en la parte delantera del pie e insértelos en las ranuras, luego átelos temporalmente. Baje el prensatelas y comience a coser.

Establezca el ancho de la puntada para que coincida con el diámetro del hilo grueso.

Una vez que haya terminado de coser, tire suavemente del hilo para eliminar cualquier holgura. Cruce el gimp en frente de la aguja e hilo los extremos de gimp en una aguja grande, tire hacia el lado equivocado y los nudos terminan antes de cortar el exceso.

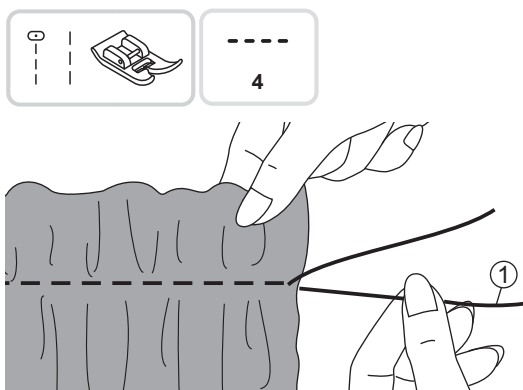
① Lado contrario

Nota

Se sugiere que cosa con un material estabilizador debajo de la tela.

Pliegues

Ideal para ropa, así como para la decoración del hogar. Funciona mejor en tejidos delgados a medianos.



Usando el prensatelas universal.

Antes de coser, compruebe que los hilos superiores y de la bobina ya están retirados unos 5cm para dejar suficiente espacio para la costura.

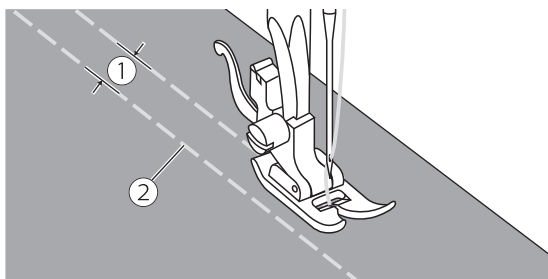
Ajuste la tensión por debajo de 2. Cose una sola fila (o muchas hileras) de puntadas rectas.

Tire de los hilos de la bobina y distribuya los pliegues uniformemente. Asegure los hilos en el otro extremo.

① Hilo de la bobina

Punto decorativo

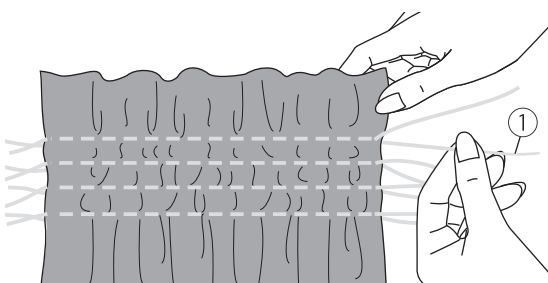
La puntada decorativa creada por puntos o bordado sobre fruncidos, se denomina "puntada nido de abeja". Se utiliza para decorar el frente de blusas o puños. Este punto aporta textura y elasticidad a la tela.



Usando el prensatelas universal.

Aumente la longitud del punto al máximo, establezca la tensión por debajo de 2 y las líneas de hilvanado 1cm a través del área de cosido.

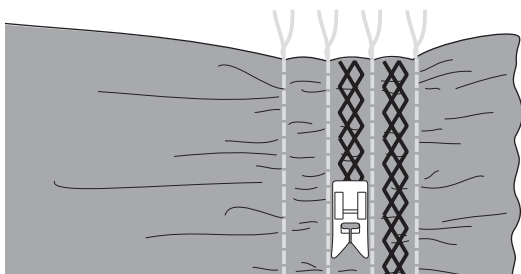
- ① 1cm
- ② Hilvanado



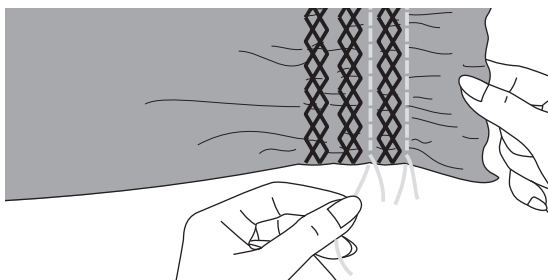
Anudar los hilos a lo largo de un borde.

Tire de los hilos de la bobina y distribuya los pliegues uniformemente. Asegure los hilos en el otro extremo.

- ① Hilo de la bobina



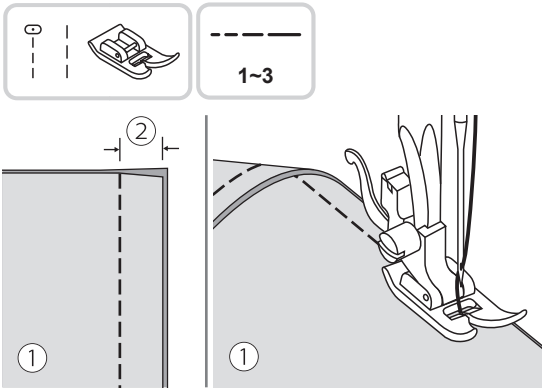
Reduzca la tensión si es necesario y los puntos de patrón decorativo entre las costuras recta.



Saque el hilvanado.

Acolchado

Rellenar con algodón entre la tela superior y la tela inferior se denomina "Acolchado". La capa superior suele estar armada por múltiples trozos de telas con formas geométricas unidas.



Usando el prensatelas universal.

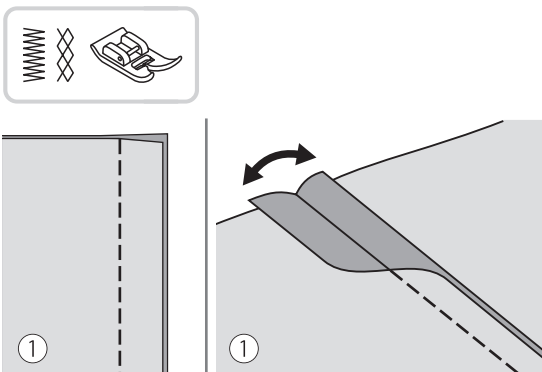
❖ Unir piezas de tela

Coloque las dos piezas de tela con el lado derecho y cosa con el punto recto.

Unir las piezas de tela con una asignación de costura de 5mm.

Coser con el lado del pie alineado con el borde de la tela.

- ① Revés
- ② 5mm



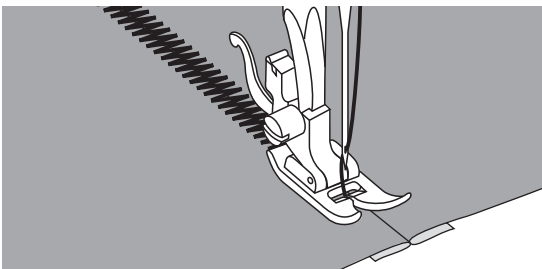
Usando el prensatelas universal.

❖ Costura patchwork

Coloque las dos telas, los lados derecho juntos y cosa con una puntada recta.

Abra el margen de costura y plánchelo plano.

- ① Revés



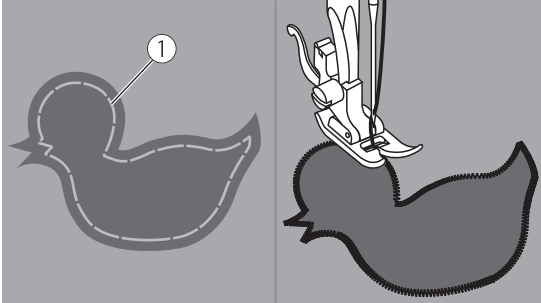
Trabajando en el lado derecho de la tela, coloque el centro del prensatelas en la línea de costura de las telas unidas y cosa sobre la costura.

Apliques

Puede crear un aplique cortando un trozo de tela y utilizándola como decoración.



Usando el prensatelas universal.



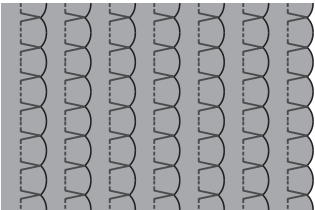
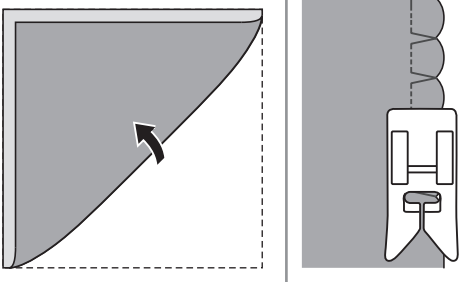
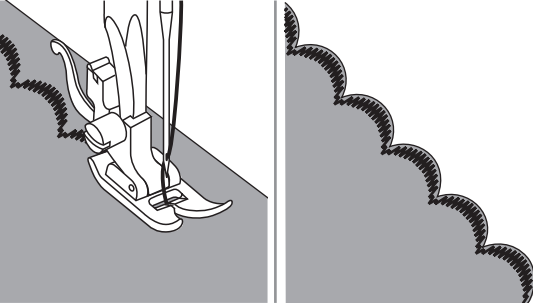
Corte el diseño de aplique y póngalo en la tela. Coser lentamente alrededor del borde del diseño.

① Hilvanado

Recortar el exceso de material fuera de la costura. Asegúrese de no cortar ningún punto. Retire el hilvanado.

Punto de festones

El patrón repetitivo en forma de onda con un parecido a las conchas, se llama “punto festón”. Se utiliza para decorar el cuello de las blusas y los bordes de los proyectos de tejer.





Mantenimiento y solución de problemas

Mantenimiento

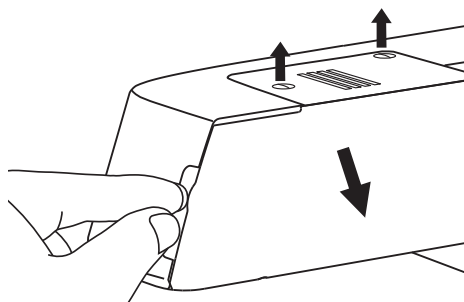
⚠ Atención

Desconecte el cable de alimentación de la toma de corriente antes del mantenimiento, de lo contrario pueden producirse lesiones o descargas eléctricas.

❖ Limpie la superficie de la máquina

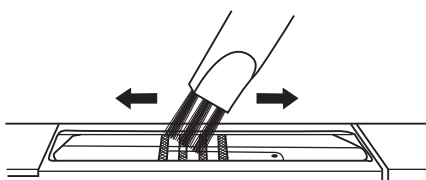
Si la superficie de la máquina de coser está sucia, remoje ligeramente un paño en detergente suave, exprima firmemente y luego limpie la superficie. Después de limpiarlo una vez de esta manera, limpie la superficie de nuevo con un paño seco.

No utilice disolventes orgánicos ni detergentes.



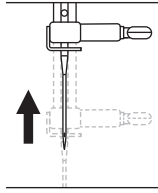
❖ Sacar la placa de la aguja

Gire el volante hasta que la aguja se haya levantado completamente. Abra la tapa delantera abatible y desatornille la placa aguja con el destornillador.



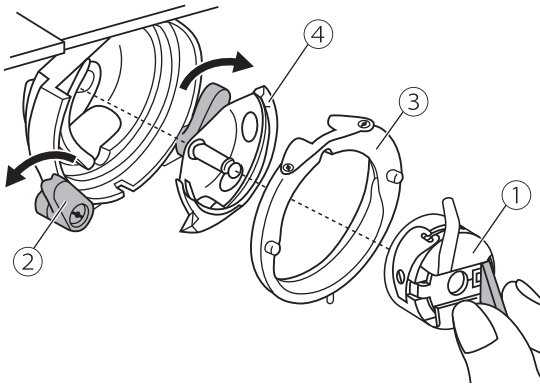
❖ Limpieza de los dientes de arrastre

Limpie los dientes de transporte y la caja de porta bobina con un cepillo.



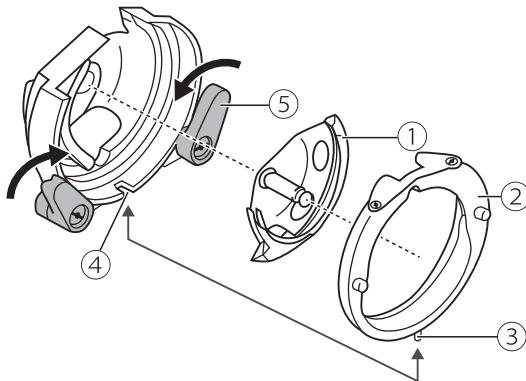
❖ Limpieza y lubricación de la caja de bobina

Restos de tela e hilos deben ser eliminados regularmente. Cuando se inserte o retire la bobina la aguja debe de estar en su posición más alta.



Remover la caja de bobina abra los dos brazos de sostén. Remueva el soporte la guía del crochet y limpie con una tela suave.

- ① Caja de bobina
- ② Brazos de soporte
- ③ Cobertura de la guía
- ④ Contenedor de bobina



Cómo remover el contenedor de bobina. Sostener la cubierta de la guía del contenedor asegurándose de que el perno inferior entra en la cavidad. Lleve hacia atrás los brazos de sostén. Inserte la caja de bobina y la bobina y reemplace la chapa aguja.

- ① Contenedor de bobina
- ② Cobertura de la guía
- ③ Perno
- ④ Muesca
- ⑤ Brazos de soporte

Guía de resolución de problemas

Antes de llamar a su asistencia, consulte a continuación las guías de resolución de problemas, si aún existe el problema, póngase en contacto con el distribuidor más cercano o con el centro de servicio local.

Problema	Causa	Solución	Referencia
Puntos sueltos	1. La máquina no está correctamente enhebrada.	1. Compruebe el enhebrado.	11
	2. La caja de bobina no está bien enhebrada.	2. Enrosque el estuche de la bobina como se ilustra.	10
	3. aguja/tejido/hilo Incorrecta.	3. El tamaño de la aguja debe adaptarse a la tela y al hilo.	15
	4. La tensión del hilo es incorrecta.	4. Corrija la tensión del hilo.	17
La costura se agolpa	1. La aguja es demasiado gruesa para la tela.	1. Seleccione un tamaño de aguja correcto.	15
	2. La longitud del punto es incorrecta.	2. Ajuste la longitud del punto	21
	3. La tensión del hilo es demasiado fuerte.	3. Afloje la tensión del hilo.	17
El fruncido de la costura	1. La tensión del hilo de la aguja está demasiado alta.	1. Afloje la tensión del hilo.	17
	2. El hilo de la aguja no está enhebrado correctamente.	2. Vuelva a enhebrar la máquina.	11
	3. La aguja es demasiado pesada para la tela.	3. Elija una aguja que se adapte al hilo y a la tela.	15
	4. La longitud del punto es demasiado larga para la tela.	4. Ajuste la longitud del punto más corta.	14
	5. Coser sobre tela fina.	5. Cose con un material estabilizador bajo la tela.	25
Patrones distorsionados	1. El pie no es adecuado para el patrón.	1. Seleccione el prensatelas correcto.	-
	2. La tensión del hilo de la aguja es alta.	2. Afloje la tensión del hilo.	17
El hilo se ha atascado	1. El pie se atrapa en el gancho.	Retire el hilo superior y la caja de la bobina, gire el volante hacia atrás y hacia adelante y retire los restos de hilo.	38
	2. Los dientes de arrastre están llenos de pelusas.		
La máquina es ruidosa	1. Pelusa o aceites en el gancho o la barra de aguja.	1. Limpie el gancho y dientes de arrastre.	39
	2. La aguja está dañada.	2. Inserte una aguja nueva.	14
	3. El hilo se atrapa en el gancho.	Retire el hilo superior y la caja de la bobina, gire el volante hacia atrás y hacia adelante y retire los trozos del hilo.	38
	4. Los dientes de arrastre están llenos de pelusas.		
Puntos desiguales, alimentación desigual	1. Hilo de mala calidad.	1. Seleccione un hilo de mejor calidad.	15
	2. La caja de la bobina se enhebra mal.	2. Retire la caja de la bobina y el hilo y vuelva a insertarlos.	10
	3. La tela se ha estirado.	3. No tire de la tela mientras cose, deje que sea arrastrada por la máquina.	-

Problema	Causa	Solución	Referencia
La máquina de coser no funciona	1. La máquina no está encendida.	1. Encienda la máquina.	4
	2. Elevador de pie subido.	2. Baje el elevador del prensatelas.	7
	3. La máquina no está enchufada.	3. Conecte el cable de alimentación a la toma de corriente.	4







No deseche los aparatos eléctricos como residuos municipales no clasificados, utilice instalaciones de recogida específicas.

Póngase en contacto con su gobierno local para obtener información sobre los sistemas de recolección disponibles.

Si los aparatos eléctricos se eliminan en vertederos las sustancias peligrosas pueden filtrarse en las aguas subterráneas y entrar en la cadena alimentaria, dañando su salud y bienestar.

Al reemplazar electrodomésticos viejos por nuevos, el minorista está legalmente obligado a recuperar su viejo aparato para su eliminación al menos de Parama gratuita (Únicamente para los países de Europa).