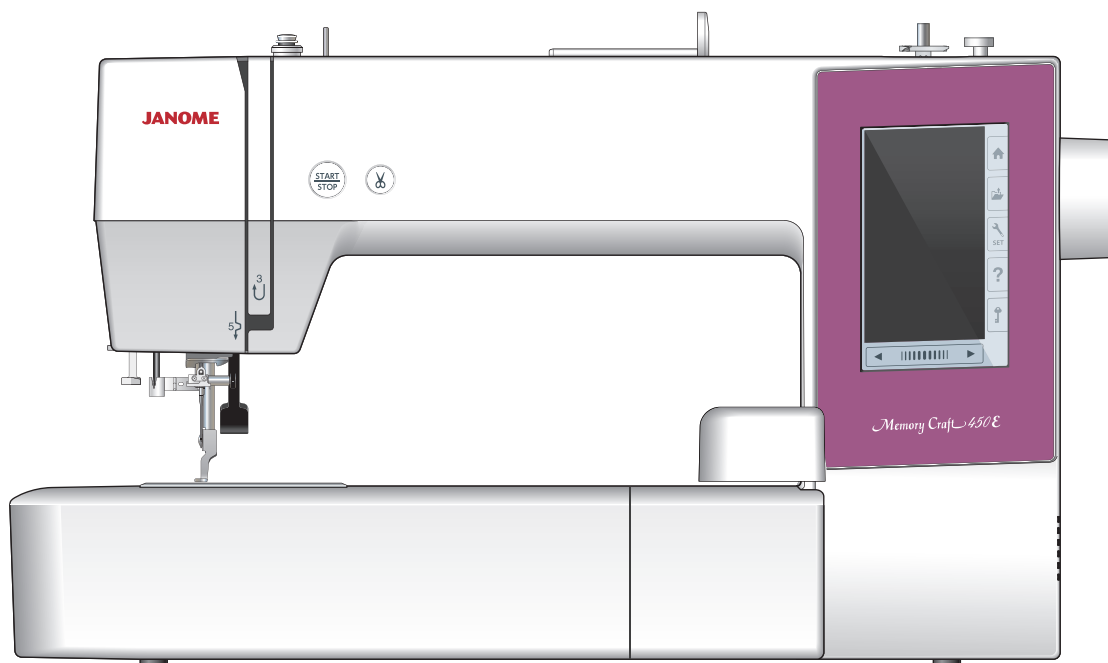


# Manual de Instrucciones





# INSTRUCCIONES IMPORTANTES DE SEGURIDAD

Siempre que utilice esta máquina, tome ciertas precauciones mínimas de seguridad:

La máquina de coser fue diseñada y fabricada únicamente para uso doméstico.

Lea todas las instrucciones antes de utilizar esta máquina.

**PELIGRO:** Para reducir el riesgo de descarga eléctrica:

1. No deje nunca la máquina sin vigilancia mientras esté enchufada. Desenchufe siempre la máquina de la toma eléctrica cuando termine de utilizarla y antes de limpiarla.

**ADVERTENCIA:** Para reducir el riesgo de quemaduras, incendio, descargas eléctricas o lesiones personales:

1. No deje que nadie utilice la máquina como si fuera un juguete. Preste especial atención cuando la máquina de coser sea utilizada por niños(as) o cerca de ellos(as).
2. Utilice la máquina únicamente para los fines descritos en este manual. Utilice únicamente los accesorios recomendados por el fabricante e indicados en este manual de instrucciones.
3. Nunca utilice esta máquina de coser si tiene un enchufe o un cable en mal estado, si no funciona correctamente, si se ha golpeado o está dañado, o si ha caído en el agua. Envíe esta máquina a la tienda o centro de mantenimiento más próximo si es necesario examinarla, repararla o someterla a ajustes eléctricos o mecánicos.
4. No utilice nunca la máquina si tiene bloqueada alguna vía de ventilación. Mantenga las vías de ventilación de esta máquina y el pedal de control libres de pelusa, polvo y trozos de tela.
5. No deje caer ni introduzca ningún tipo de objeto en ninguna abertura.
6. No utilice la máquina en exteriores.
7. No utilice la máquina donde se empleen productos de aerosol (spray) o donde se administre oxígeno.
8. Para desconectar, ponga todos los controles en la posición OFF ("O") y desenchufe la máquina.
9. No tire del cable para desenchufar. Para desenchufar la máquina, sujete el enchufe, no el cable.
10. Mantenga los dedos alejados de todas las piezas móviles. Tenga especial cuidado en la zona de la aguja.
11. Utilice siempre la placa de agujas adecuada. Una placa incorrecta puede hacer que se rompa la aguja.
12. No utilice agujas que estén dobladas.
13. No tire de la tela ni la empuje mientras esté realizando el punzonado. La aguja podría desviarse y romperse.
14. Apague la máquina ("O") al realizar ajustes en la zona de la aguja, como cambiar la aguja o el pie prensatelas, por ejemplo.
15. Desenchufe la máquina cada vez que tenga que retirar alguna cubierta, realizar un engrase o cuando desee realizar cualquier otra reparación mencionada en este manual de instrucciones.

## CONSERVE ESTAS INSTRUCCIONES

### Solo para Europa:

Este aparato puede ser utilizado por niños de 8 años de edad o más y por personas con capacidades físicas, sensoriales o mentales reducidas o que carezcan de experiencia y conocimientos si previamente fueron supervisadas o recibieron instrucciones sobre cómo usar el aparato de manera segura y comprenden los peligros que implica. Está prohibido el uso del aparato como juguete. Está prohibido que un niño realice la limpieza y el mantenimiento del aparato sin supervisión.

### Para regiones fuera de Europa (salvo EE. UU. y Canadá):

Esta máquina no fue concebida para ser usada por personas (incluyendo a los niños) con capacidades físicas, sensoriales o mentales reducidas, o bien con falta de experiencia y conocimientos, salvo si están supervisadas o han recibido instrucciones relativas al uso de la máquina por parte de una persona encargada de su seguridad. Los niños deben ser vigilados para asegurarse de que no jueguen con la máquina.



Tenga presente que, cuando desee deshacerse de este producto, deberá reciclar el producto de forma segura, en cumplimiento de la legislación nacional relacionada con los productos eléctricos y electrónicos. Si tiene alguna duda, póngase en contacto con el distribuidor (sólo válido en la Unión Europea).

## ÍNDICE

### PREPARACIÓN PARA COSER

Nombres de piezas.....	3
Accesorios estándares.....	4
Mesa extra ancha.....	5
Adhesivo antideslizante (para bastidor de bordado RE28b).....	5
Conexión del suministro de alimentación.....	6
Botones de operación de la máquina.....	6
Elevación y descenso del pie prensatelas.....	7
Teclas comunes.....	7
Ajuste del carrete de hilo.....	8
Pasador de carrete adicional.....	8
Devanado de bobina.....	8-10
Extracción de bobina.....	8
Devanado de bobina.....	9
Inserción de la bobina.....	10
Enhebrado de la máquina.....	11
Enhebrador de aguja integrado.....	12
Cambio de agujas.....	13
Tabla de telas y agujas.....	13
Ayuda en pantalla.....	14
Remoción e instalación del pie de bordado.....	15
Portabobina para bordado (alta tensión).....	16
Bastidores de bordado.....	16
Estabilizadores.....	17
Tipos de estabilizadores.....	17
Ajuste de tela en un bastidor de bordado.....	18
Colocación del bastidor de bordado en la máquina.....	19
Soporte de hilo.....	20
Selección de diseños de bordado integrados.....	20
Monogramas.....	21
Teclas de función.....	22
Programación de un monograma.....	23-24
Cambio de color.....	23
Colocación de monogramas.....	23
Monograma de 2 letras.....	24
Edición de un monograma.....	25
Ventana Lista para coser.....	26-31
Teclas de función.....	26
Información de patrón.....	26
Teclas de avance/retroceso de puntada.....	27
Tecla de salto.....	27
Marca de cruz.....	27
Tecla de sección de color.....	27
Tecla de trazo.....	28
Tecla de color de hilo/control.....	28
Tecla de ajuste de posición/ángulo preciso.....	29
Rotación de un diseño.....	29
Movimiento de un diseño.....	29
Tecla de lista de colores.....	30
Tecla de ajuste.....	30
Nivel de tensión automática de hilo.....	30
Corte de las colas de los hilos de salto.....	30
Tecla de retroceso de bastidor.....	31
Inicio de costura de bordado.....	32
Modo de edición.....	33-43
Selección de tamaño de bastidor.....	33
Apertura de los diseños de bordado.....	33
Información de la barra de la herramienta de edición.....	34
Selección de un patrón.....	34
Movimiento de un patrón.....	34
Duplicado de un patrón.....	35
Eliminación de un patrón.....	35
Cambio de tamaño de un patrón.....	35
Rotación de un patrón.....	36

Giro de un patrón.....	36
Monogramas en un arco.....	37
Agrupación de patrones.....	38
Personalización de los colores de visualización.....	39
Agrupación de colores.....	40
Orden de costura.....	41
Posicionamiento central.....	41
Creación de un marco cuadrado.....	42
Costura en un solo color.....	42
Zoom en la ventana de edición.....	43
Diseños de despensa para Appliqué.....	44-45
Método alternativo.....	45
Diseños de celebración.....	46
Diseños de brazaletes.....	47

### AJUSTES PERSONALIZADOS DE MÁQUINA

Modo de ajuste de máquina.....	48
Registro de ajustes personalizados.....	48
Modo de ajustes comunes.....	49-50

### PERSONALIZACIÓN DE AJUSTES DEL MODO DE BORDADO

Ajustes del modo de bordado.....	51-54
Modo de selección de idioma.....	54
Guardar y abrir un archivo.....	55
Creación de una nueva carpeta.....	55
Eliminación de un archivo o carpeta.....	56
Abrir un archivo.....	56
Cambio de nombre del archivo o carpeta.....	57

### CUIDADO Y MANTENIMIENTO

Limpieza del área del gancho.....	58
Limpieza de ruta de hilo.....	59
Lubricación de máquina.....	60-64
Solución de problemas.....	65

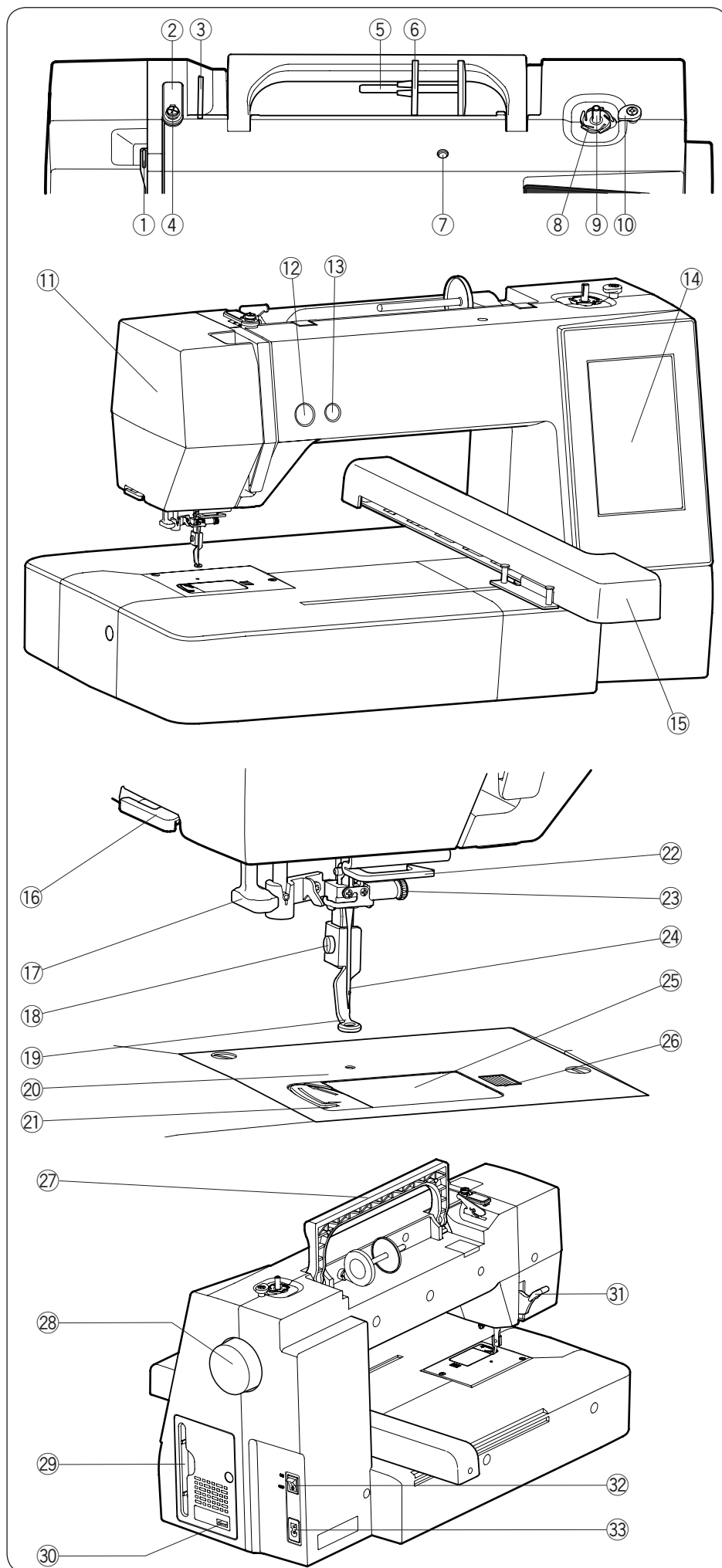
### TABLA DE DISEÑO

Bordado.....	66-71
--------------	-------

## PREPARACIÓN PARA COSER

### Nombres de piezas

- ① Palanca de elevación de hilo
- ② Guía de hilo superior
- ③ Guía de hilo de pre-tensión
- ④ Guía de hilo de devanador de bobina
- ⑤ Pasador de carrete
- ⑥ Portacarretes (grande)
- ⑦ Orificio para pasador de carrete adicional
- ⑧ Cortahilos de bobina
- ⑨ Husillo de devanador de bobina
- ⑩ Tope de devanador de bobina
  
- ⑪ Placa frontal
- ⑫ Botón de inicio/parada
- ⑬ Botón del cortahilos
- ⑭ Pantalla táctil de visualización
- ⑮ Carro
  
- ⑯ Cortahilos/portacarretes
- ⑰ Enhebrador de aguja
- ⑱ Tornillo de ajuste
- ⑲ Pie de bordado
- ⑳ Placa de aguja
- ㉑ Cortahilos
- ㉒ Guía de hilo inferior
- ㉓ Tornillo de sujeción de aguja
- ㉔ Aguja
- ㉕ Placa de cubierta de gancho
- ㉖ Botón de liberación de cubierta de gancho
  
- ㉗ Asa de transporte
- ㉘ Volante
- ㉙ Soporte de lápiz óptico de panel táctil
- ㉚ Puerto USB (tipo B)
- ㉛ Elevador de pie prensatelas
- ㉜ Interruptor de alimentación
- ㉝ Entrada de alimentación



#### NOTA:

Para transportar la máquina de coser, sujete el asa de transporte con una mano y sostenga la máquina de coser con la otra mano.

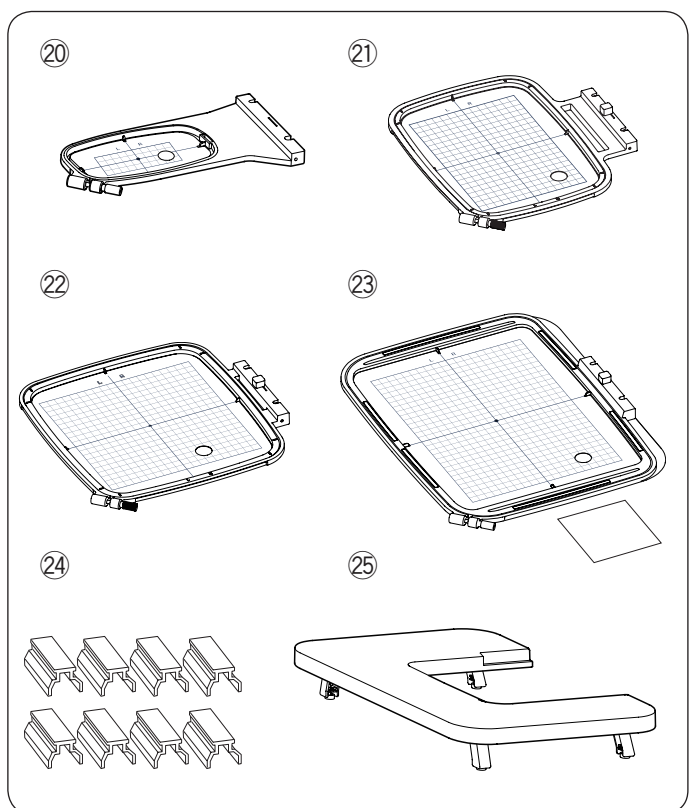
\* El diseño y las especificaciones están sujetos a cambio sin previo aviso.

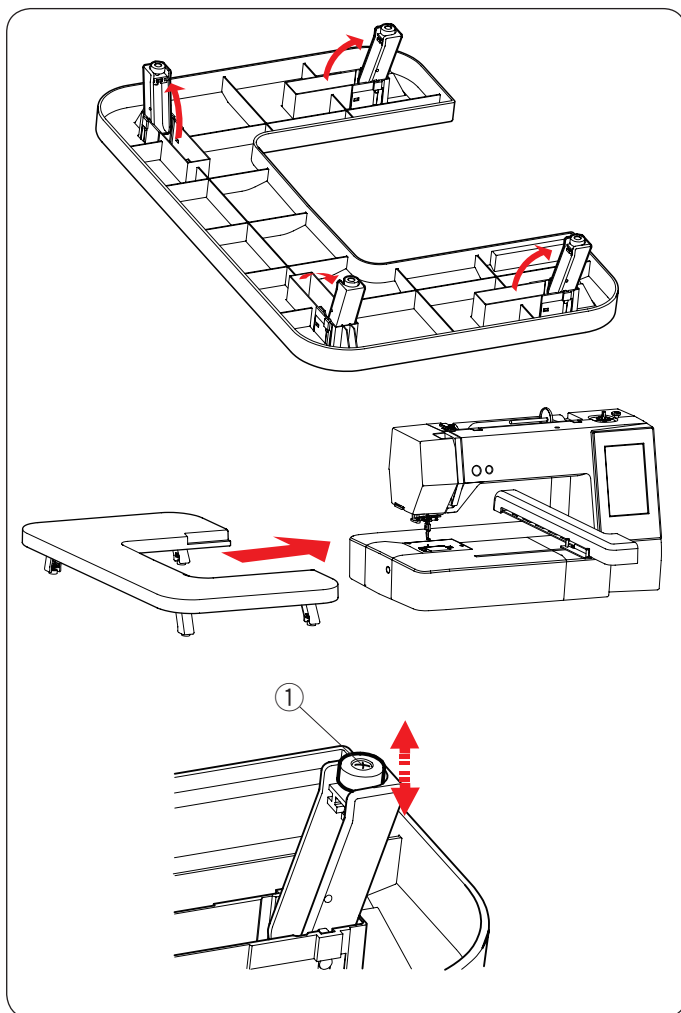
## Accesorios estándares

- ① Bobina x 5 (1 juego en la máquina)
- ② Destornillador (grande)
- ③ Llave de destornillador (para la placa de aguja)
- ④ Cepillo para hilachas
- ⑤ Tijeras
- ⑥ Juego de agujas
- ⑦ Portacarrete (grande) x 2 (1 juego en la máquina)
- ⑧ Portacarrete (pequeño) x 2
- ⑨ Portacarrete (especial) x 2
- ⑩ Pasador de carrete adicional
- ⑪ Portabobina especial para bordado (alta tensión)
- ⑫ Lápiz óptico de panel táctil
- ⑬ Limpiador de portabobina
- ⑭ Manual de instrucciones
- ⑮ Guía de referencia rápida
- ⑯ CD de plantillas
- ⑰ DVD de instrucciones
- ⑱ Cubierta de máquina suave
- ⑲ Cable de alimentación\*\*
- ⑳ Bastidor de bordado RE10b (con pantilla) (parte opcional)\*
- ㉑ Bastidor de bordado RE20b (con pantilla) (parte opcional)\*
- ㉒ Bastidor de bordado SQ20b (con pantilla)
- ㉓ Bastidor de bordado RE28b (con pantilla) (parte opcional) y adhesivo antideslizante\*
- ㉔ Sujeciones x 8\*
- ㉕ Mesa extra ancha

\* Los tres tipos de bastidores de bordado y las sujeciones son partes opcionales.

\*\* El cable de alimentación incluido podría diferir del que se muestra en la ilustración.





### Mesa extra ancha

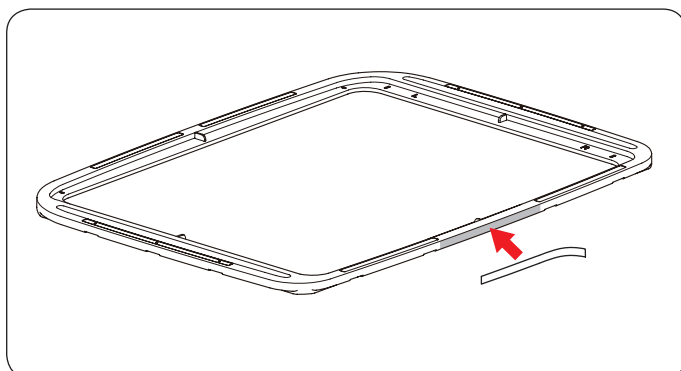
Use la mesa extra ancha cuando se monte en la máquina el bastidor de bordado RE20b, SQ20b o RE28b. Extraiga las 4 patas ubicadas en la parte inferior de la mesa. Coloque la mesa extra ancha en la máquina.

#### NOTA:

Ajuste la altura de la mesa extra ancha a la altura de la mesa de la máquina girando los tornillos de ajuste de las 4 patas. De lo contrario, el carro podría golpear la mesa extra ancha al montarla. Use un destornillador\* Phillips para girar el tornillo de ajuste.

① Tornillo de ajuste

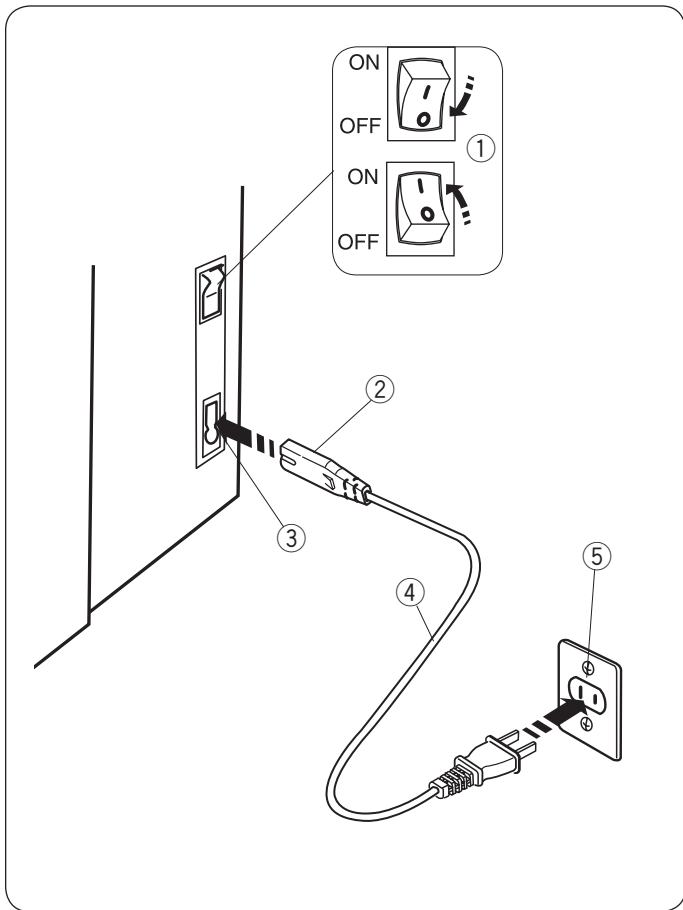
\* El destornillador Phillips no se incluye con la máquina.



### Adhesivo antideslizante (para bastidor de bordado RE28b)

La unidad del bastidor de bordado RE28b incluye el adhesivo antideslizante.

Pele y pegue el adhesivo en la unidad de bordado RE28 como se muestra para evitar el deslizamiento de tela delgada.



## Conexión del suministro de alimentación

- 1 Primero asegúrese de que el interruptor de alimentación ① está apagado.
- 2 Inserte la clavija de la máquina ② del cable de suministro de alimentación en la entrada de alimentación ③.
- 3 Inserte la clavija de suministro de alimentación ④ en la toma de corriente ⑤ y active el interruptor de alimentación ①.
  - ① Interruptor de alimentación
  - ② Clavija de máquina
  - ③ Entrada de alimentación
  - ④ Clavija de suministro de alimentación
  - ⑤ Toma de corriente

### NOTA:

Asegúrese de usar el cable de alimentación incluido con la máquina.

Si apaga el interruptor de alimentación, espere 5 segundos antes de volverlo a encender.



### ADVERTENCIA:

Durante el funcionamiento, nunca pierda de vista el área de costura y no toque ninguna de las piezas móviles como la palanca de elevación de hilo, el volante o la aguja.

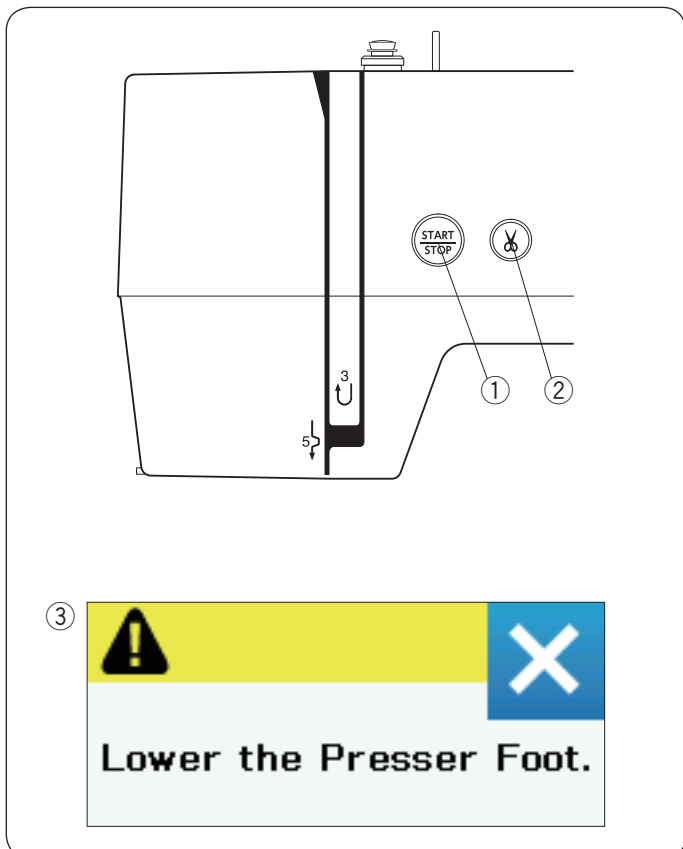
Siempre apague el interruptor de alimentación y desconecte la máquina del suministro de alimentación:

- al dejar la máquina sin atención.
- al montar o quitar piezas.
- al limpiar la máquina.

## Solamente para EE. UU. y Canadá

Clavija polarizada (un contacto es más ancho que el otro):

Para reducir el riesgo de sufrir descargas eléctricas, esta clavija tiene como propósito la inserción en una toma de corriente polarizada solamente en un sentido. Si no encaja bien en la toma de corriente, invierta la clavija. Si aun no encaja, póngase en contacto con un electricista cualificado para instalar la toma de corriente adecuada. No modifique la clavija de ninguna manera.



## Botones de operación de la máquina

### ① Botón de inicio/parada

Presione este botón para iniciar o detener la máquina. Los botones se encienden en rojo cuando está en ejecución la máquina y en verde cuando se detiene.

### ② Botón del cortahilos

Presione este botón cuando finalice de coser para cortar los hilos. La barra de la aguja subirá automáticamente después de cortar los hilos.

### NOTA:

Si presiona el botón de inicio/parada sin bajar el pie prensatelas, aparece el mensaje de advertencia ③ en la pantalla táctil de visualización.

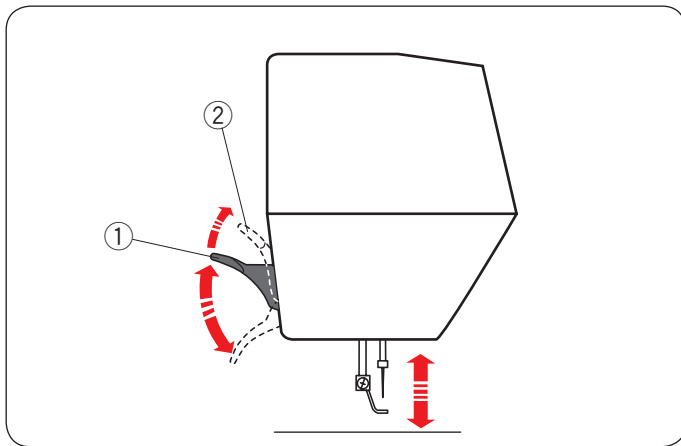
Baje el pie prensatelas y presione el botón de inicio/parada.

③



Lower the Presser Foot.





### Elevación y descenso del pie prensatelas

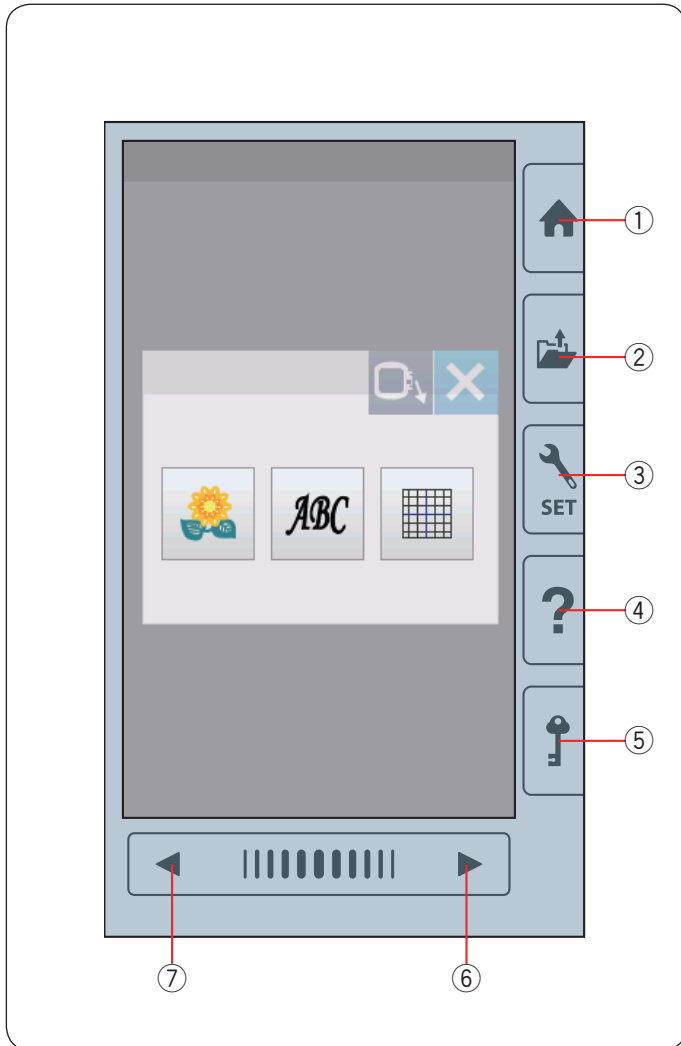
Puede subir y bajar el pie prensatelas con el elevador del pie prensatelas.

- ① Elevador de pie prensatelas
- ② Posición extra elevada

Puede elevar el pie prensatelas cerca de 7 mm más que la posición ascendente normal ejerciendo mayor presión al elevar el elevador del pie prensatelas.

#### NOTA:

No gire el volante cuando el pie prensatelas esté en la posición extra elevada.



### Teclas comunes

#### ⚠ PRECAUCIÓN:

No presione la pantalla táctil visual con objetos duros o afilados como lápices, destornilladores o similares. Use el lápiz óptico del panel táctil incluido en los accesorios estándar.

#### ① Tecla de inicio

Presione esta tecla para ingresar la selección de categoría.

#### ② Tecla para abrir archivo

Presione esta tecla para que se abra la ventana de archivo. Puede abrir los diseños de bordado guardados en la memoria interna de la máquina o en una unidad flash USB.

#### ③ Tecla para establecer el modo

Presione esta tecla para ingresar el modo de configuración. Puede personalizar la configuración de la máquina de acuerdo a sus preferencias. En este modo están disponibles los ajustes de la máquina para realizar los ajustes comunes, el bordado y la selección de idioma.

#### ④ Tecla de ayuda

Presione esta tecla para ver la guía visual paso por paso de las operaciones esenciales.

#### ⑤ Tecla de bloqueo

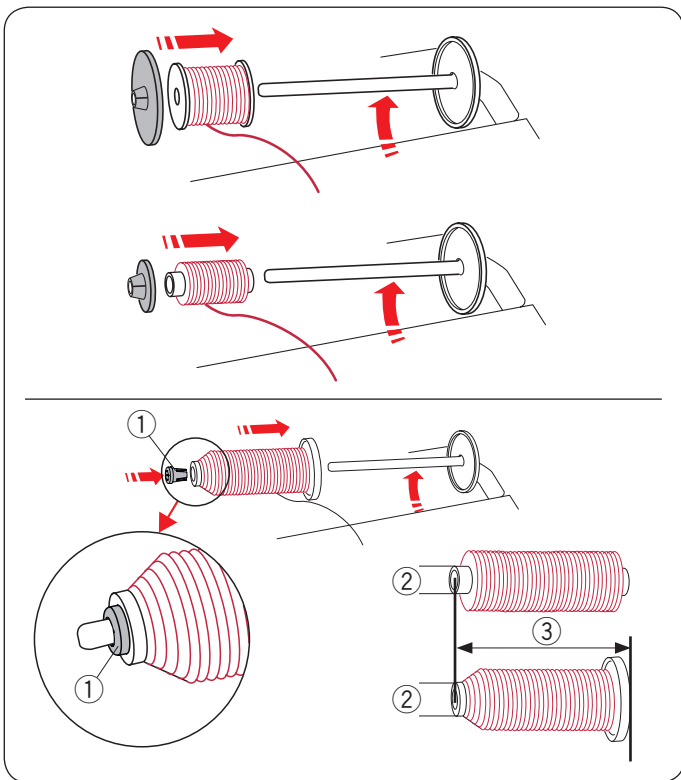
Presione esta tecla para bloquear la máquina al enhebrarla, sustituir los accesorios, etc. Para reducir el riesgo de lesiones, se deben desactivar todos los botones y las teclas. Para desbloquear la máquina, presione la tecla de bloqueo ⑤ nuevamente.

#### ⑥ Tecla de siguiente página

Para ver la página siguiente, presione la tecla de siguiente página.

#### ⑦ Tecla de página anterior

Para ver la página anterior, presione la tecla de la página anterior.



### Ajuste del carrete de hilo

Levante el pasador del carrete. Coloque el carrete de hilo en el pasador del carrete.

Monte el portacarrete grande y presiónelo firmemente contra el carrete de hilo.

#### NOTA:

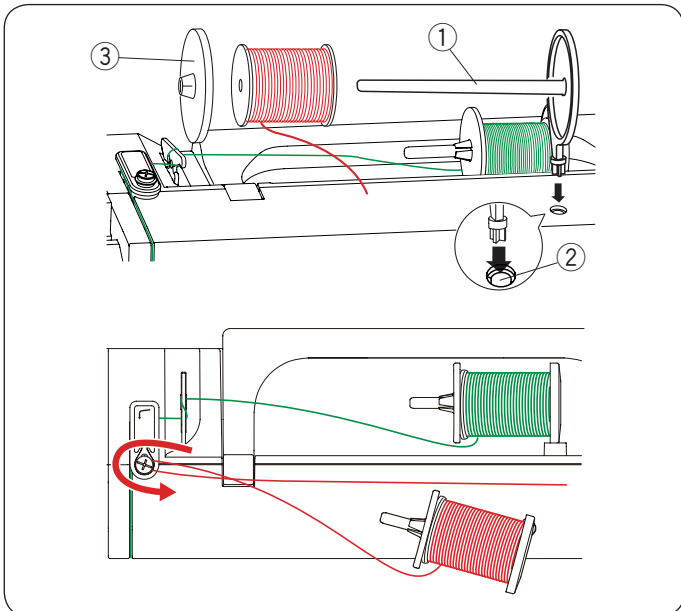
Use el portacarretes pequeño para sujetar carretes de hilo angostos o pequeños.

Use el portacarretes (especial) para sujetar el tamaño específico del carrete de hilos como se muestra.

Los tamaños de los carretes de hilo son los siguientes; El diámetro del orificio del carrete tiene un rango de 9.5 mm a 10.5 mm y la longitud del carrete tiene un rango de 70 mm a 75 mm.

- ① Portacarretes (especial)
- ② Diámetro de orificio (9.5 mm a 10.5 mm)
- ③ Longitud de carrete (70 mm a 75 mm)

Inserte firmemente el portacarretes (especial) en el orificio y sujete el carrete como se muestra.



### Pasador de carrete adicional

Utilice el pasador de carrete adicional cuando necesite devanar una bobina sin desenhebrar la máquina mientras trabaja en un proyecto de costura.

Inserte el pasador de carrete adicional en el orificio.

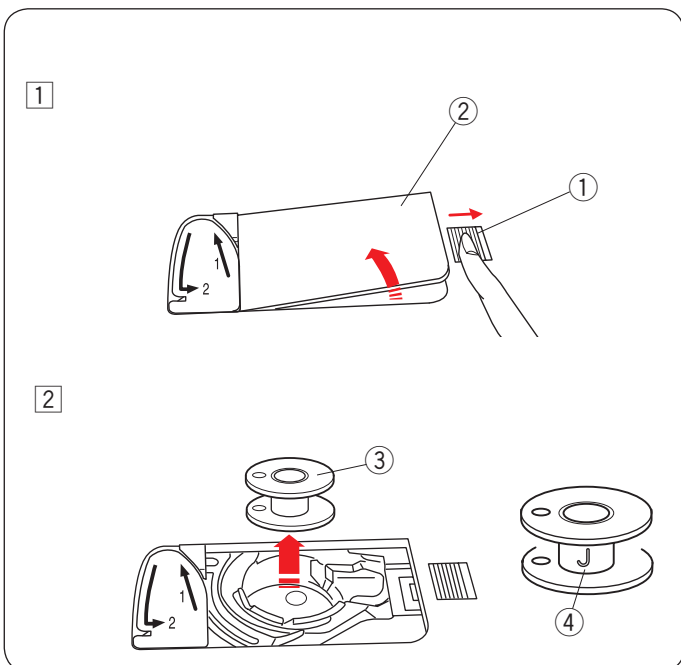
Coloque un carrete de hilo en el pasador de carrete adicional y asegúrelo con el portacarretes.

- ① Pasador de carrete adicional
- ② Orificio para pasador de carrete adicional
- ③ Portacarretes grande

Saque el hilo por el lado izquierdo y páselo alrededor de la guía de hilo de devanador de bobina como se muestra.

Jale firmemente el hilo hacia la derecha.

Siga el procedimiento desde [2] hasta [8] de la página 9 para devanar la bobina.



### Devanado de bobina

#### Extracción de bobina



#### PRECAUCIÓN:

Presione la tecla de bloqueo para apagar el interruptor de alimentación.

- [1] Deslice el botón de apertura de la cubierta del gancho ① hacia la derecha y extraiga la placa de la cubierta del gancho ②.

- ① Botón de liberación de cubierta de gancho
- ② Placa de cubierta de gancho

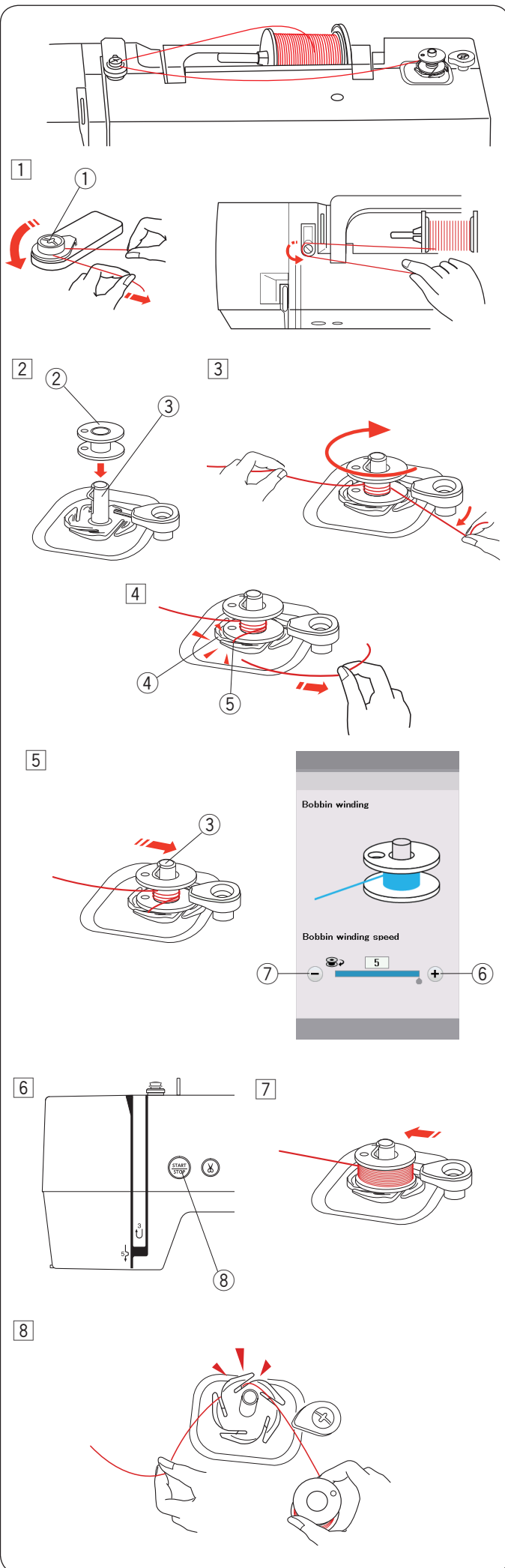
- [2] Quite la bobina ③ del portabobinas.

- ③ Bobina

#### NOTA:

Use las bobinas de plástico para el gancho horizontal marcado con una "J" ④. El uso de otras bobinas, tales como las bobinas de papel predevanadas, puede ocasionar problemas de puntada y/o daños al portabobinas.

## Devanado de bobina



- 1 Extraiga el hilo del carrete.  
Guíe el hilo alrededor de la guía de hilo del devanador de bobina.  
① Guía de hilo de devanador de bobina
  - 2 Coloque la bobina en el husillo del devanador de bobina.  
② Bobina  
③ Husillo de devanador de bobina
  - 3 Pase el hilo a la bobina.  
Sujete el hilo con ambas manos y enróllelo en la bobina en sentido horario varias veces.
  - 4 Inserte el hilo en una de las hendiduras ⑤ de la placa de brida ④ y tire de él para cortarlo.  
④ Placa de brida  
⑤ Hendidura
  - 5 Empuje el husillo del devanador de bobina ③ hacia la derecha.  
La pantalla táctil visual mostrará el símbolo de devanado de bobina.  
Si desea devanar el hilo de la bobina con mayor rapidez o mayor lentitud, puede ajustar la velocidad máxima de devanado de bobina pulsando la tecla “+” ⑥ o la tecla “-” ⑦.
- NOTA:**  
No mueva el husillo del devanador de bobina mientras está en ejecución la máquina.
- 6 Presione el botón de inicio/parada ⑧.  
⑧ Botón de inicio/parada
- Cuando la bobina esté completamente devanada, dejará de girar automáticamente.  
Presione el botón de inicio/parada ⑧ para detener la máquina.
- 7 Regrese el devanador de bobina a su posición original moviendo el husillo hacia la izquierda.
  - 8 Quite la bobina.  
Inserte el hilo en una de las hendiduras de la placa de brida y jale el hilo para cortarlo.

**NOTA:**  
Por razones de seguridad, la máquina se detendrá automáticamente 1.5 minutos después de iniciar el devanado de la bobina.

## Inserción de la bobina

- 1 Presione la tecla de bloqueo.  
Coloque una bobina en el portabobinas con el hilo corriendo en sentido antihorario como se muestra en la placa de la cubierta de gancho.

- 1 Tecla de bloqueo
- 2 Extremo de hilo
- 3 Portabobinas
- 4 Placa de cubierta de gancho

- 2 Sostenga la bobina con la punta del dedo para que no gire. Guíe el hilo hacia la muesca frontal del portabobinas. Jale el hilo hacia la izquierda para pasarlo debajo de la guía.

- 5 Muesca frontal
- 6 Guía

- 3 Saque el hilo por el lado izquierdo y páselo por la ruta de guía marcada con "1". Asegúrese de que el hilo salga por la muesca lateral del portabobinas.

- 7 Ruta de guía 1
- 8 Muesca lateral

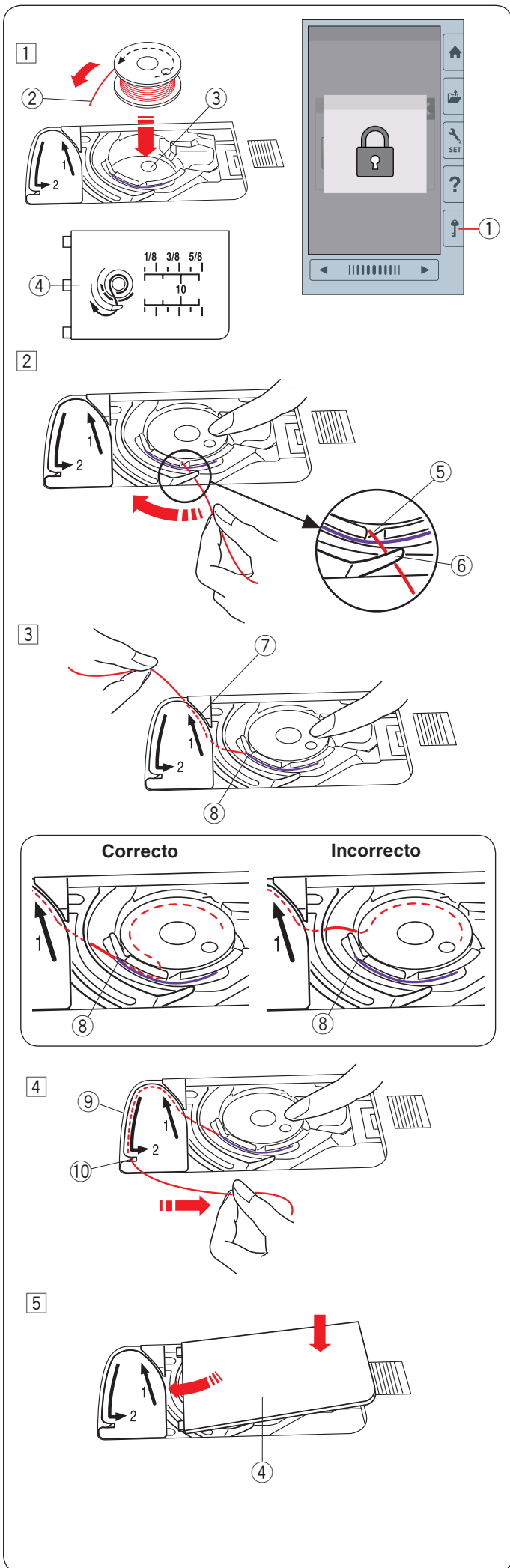
### NOTA:

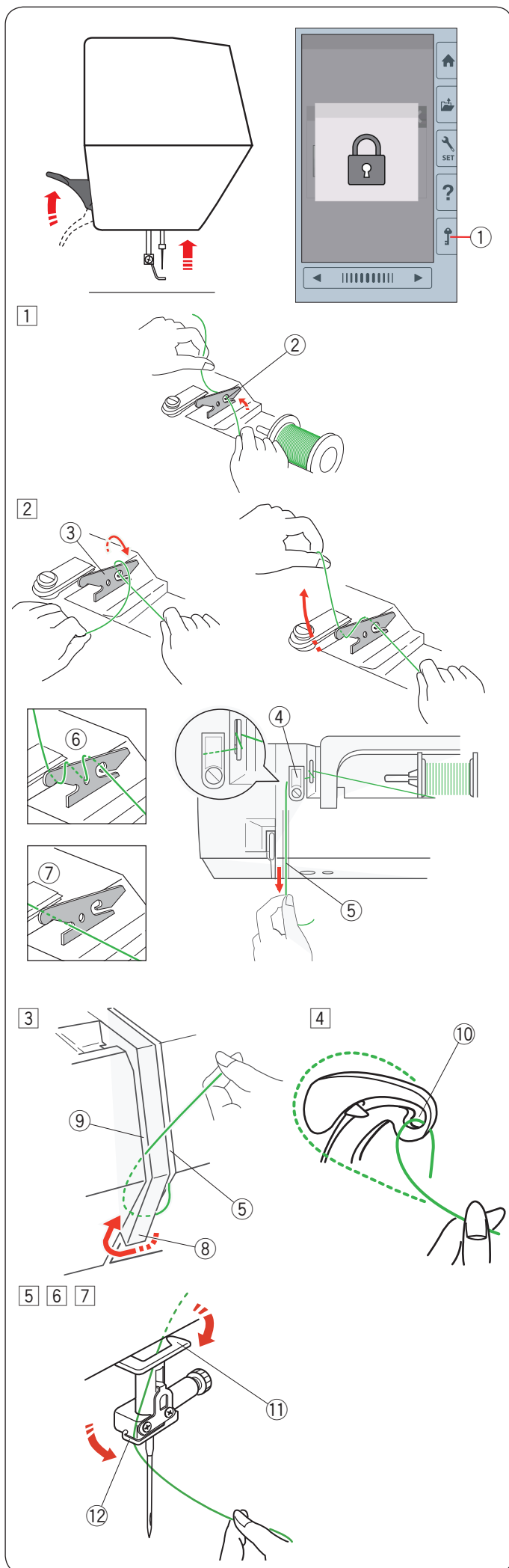
Si el hilo no sale por la muesca lateral, vuelva a enhebrar desde el paso 1.

- 4 Siga extrayendo el hilo a lo largo de la ruta de guía marcada con "2" y jale el hilo hacia la derecha a través de la hendidura. El hilo será cortado en la longitud correcta y será sujetado en su sitio.

- 9 Ruta de guía 2
- 10 Hendidura (Cortahilos)

- 5 Ajuste el borde izquierdo de la placa de la cubierta del gancho en la abertura. Empuje hacia abajo la placa de la cubierta del gancho para ajustarse en su sitio.





## Enhebrado de la máquina

Suba el elevador del pie prensatelas.

Presione la tecla de bloqueo para bloquear la máquina.

Gire el volante hacia usted para levantar la aguja a su posición más alta.

- ① Tecla de bloqueo

Pase el hilo en el orden de 1 a 7.

- 1 Jale el hilo del carrete.  
Sujete el hilo con ambas manos y páselo por la hendidura de la guía de hilo de pre-tensión.
  - ② Hendidura

- 2 Devane el hilo alrededor de la guía de hilo de pre-tensión una vez.  
Saque el hilo alrededor de la esquina de la guía de hilo superior.  
Jale firmemente el hilo hacia usted a lo largo del canal derecho hasta que se rompa el hilo.
  - ③ Guía de hilo de pre-tensión
  - ④ Guía de hilo superior
  - ⑤ Canal derecho

### NOTA:

Si el hilo se sale de la guía de hilo de pre-tensión mientras cose, devane el hilo a través del orificio como se muestra en ⑥ cuando enhebre a través de la guía de hilo de pre-tensión.

### NOTA:

Si el hilo proveniente del ojal de la aguja es demasiado corto después del corte automático de hilo y ocurre una puntada con saltos, saque el hilo a través de la guía de hilo de pre-tensión como se muestra ⑦.

- 3 Saque el hilo hacia abajo a lo largo del canal derecho y alrededor de la parte inferior de la placa de guía de hilo.  
Jale hacia arriba el hilo a lo largo del canal izquierdo.
  - ⑤ Canal derecho
  - ⑧ Placa de guía de hilo
  - ⑨ Canal izquierdo
- 4 Mientras sujeta el hilo en el carrete, saque firmemente el hilo hacia arriba y hacia la parte trasera de la palanca de elevación. Saque el hilo hacia adelante para insertarlo en el ojal de la palanca de elevación.
  - ⑩ Ojal de la palanca de elevación
- 5 Enseguida jale el hilo hacia abajo a lo largo del canal izquierdo y a través de la guía de hilo inferior.
  - ⑪ Guía de hilo inferior
- 6 Pase, por la izquierda, el hilo por el guíahilos de la barra de la aguja.
  - ⑫ Guía de hilo de la barra de aguja
- 7 Enhebre el hilo con el enhebrador de aguja (consulte la siguiente página).

## Enhebrador de aguja integrado

### NOTA:

El enhebrador de aguja se puede usar con las agujas n.º 11 a n.º 14.

Se recomienda un tamaño de hilo de 50 a 90.

No use un tamaño de hilo de 30 o más grueso.

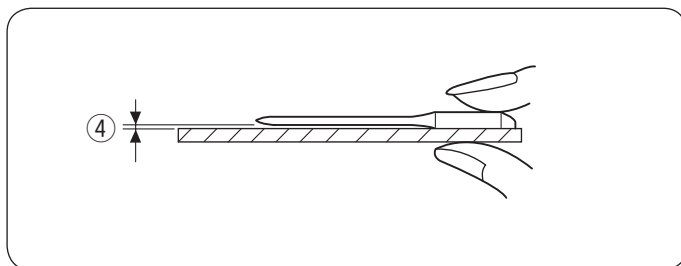
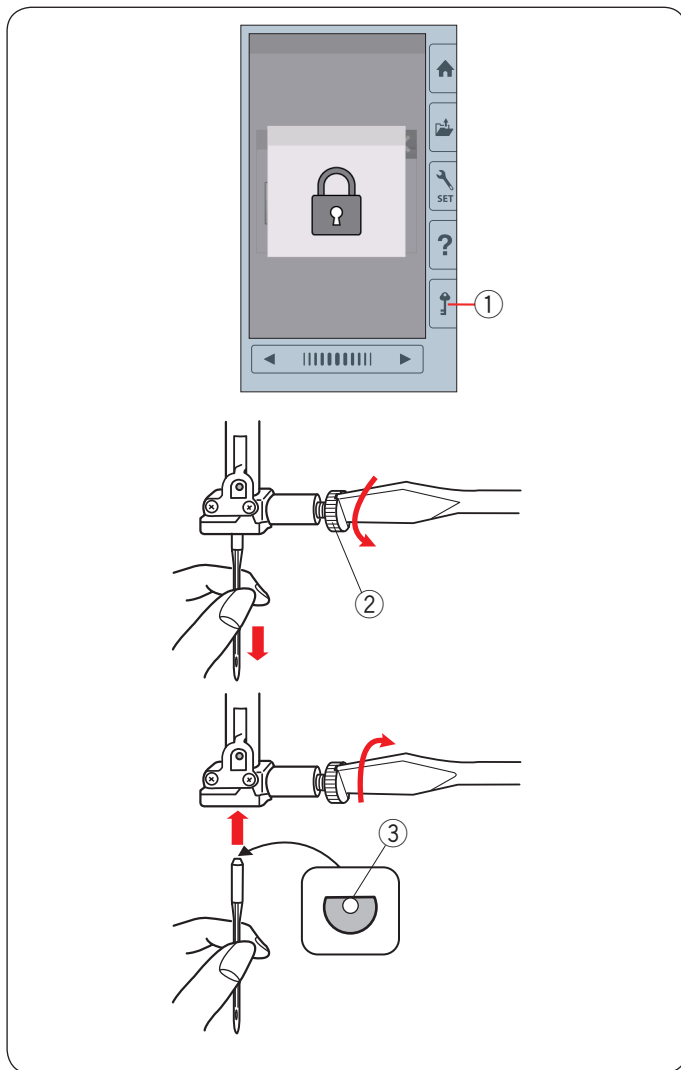
- 1 Presione la tecla de bloqueo para bloquear la máquina.  
Baje el pie prensatelas.  
Gire el volante hacia usted hasta que el símbolo de hilo de la aguja ② aparezca en la esquina superior derecha de la ventana de bloqueo.
  - ① Tecla de bloqueo
  - ② Símbolo de enhebrador de aguja

- 2 Presione a fondo la perilla del enhebrador de agujas.  
El gancho del enhebrador sale a través del ojo de la aguja por detrás.
  - ③ Perilla del enhebrador
  - ④ Gancho del enhebrador

- 3 Pase el hilo del lado izquierdo al lado derecho, por debajo de la guía izquierda, el gancho del enhebrador y la guía derecha.  
Pase el hilo alrededor de la guía derecha en su dirección.
  - ⑤ Guía izquierda
  - ⑥ Guía derecha

- 4 Suba lentamente el enhebrador de manera que el bucle del hilo salga a través del ojo de la aguja.
  - ⑦ Bucle del hilo

- 5 Extraiga el extremo del hilo por la parte trasera del ojo de la aguja.



## Cambio de agujas

### **! PRECAUCIÓN:**

Siempre asegúrese de presionar la tecla de bloqueo para bloquear la máquina o apague el interruptor de alimentación antes de cambiar la aguja.

Una aguja suelta o un tornillo suelto puede causar mal funcionamiento en la máquina, también puede causar el quiebre de una aguja.

Levante la aguja girando el volante.

Apague el interruptor de alimentación o presione la tecla de bloqueo.

① Tecla de bloqueo

Afloje el tornillo de sujeción de la aguja girándolo en el sentido antihorario.

Quite la aguja de la sujeción.

② Tornillo de sujeción de aguja

Inserte una nueva aguja en la sujeción de aguja con el lado plano de la aguja orientado hacia atrás.

③ Lado plano

Cuando inserte la aguja en la sujeción de aguja, empújela hacia arriba contra el pasador de tope y apriete la sujeción de aguja firmemente con un destornillador.

Para comprobar la rectitud de la aguja, coloque el lado plano de la aguja sobre un objeto plano (una placa de aguja, vidrio, etc.).

El espacio entre la aguja y la superficie plana deben ser consistentes.

④ Espacio

Nunca utilice una aguja despuntada.

### **! PRECAUCIÓN:**

Asegúrese de apretar el tornillo de sujeción de aguja firmemente con un destornillador cuando coloque la aguja en la máquina, de lo contrario la aguja se puede romper o puede funcionar incorrectamente.

### **NOTA:**

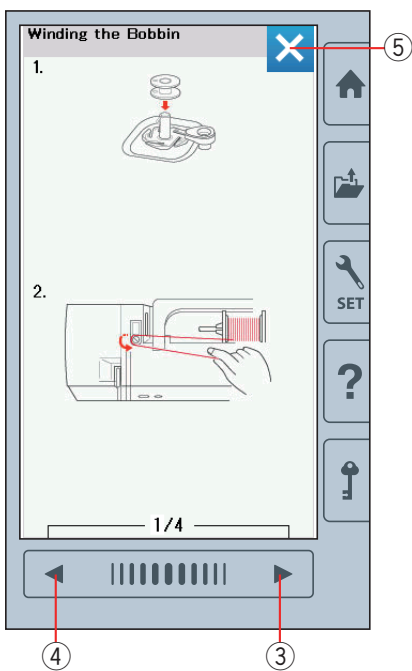
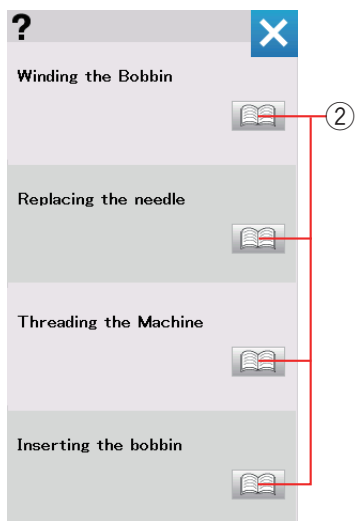
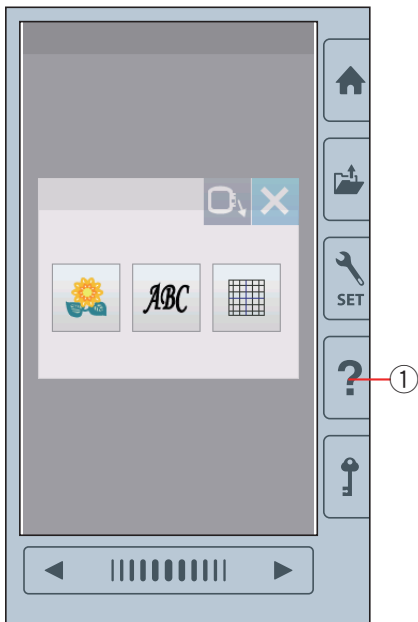
Use una aguja con punta azul de tamaño 11 para telas finas.

Para telas medianas a pesadas, use agujas de tamaño 14.

## Tabla de telas y agujas

Tela	Hilo	Aguja
Fina	Hilo de bordado	Aguja de punta azul o EL x 705 Tamaño 12/80
Mediana		Aguja universal n.º 14 o EL x 705 Tamaño 14/90
Pesada		

Para la bobina se recomienda hilo para bordado de bobina Janome.



## Ayuda en pantalla

Presione la tecla de ayuda para abrir el menú de ayuda. Puede ver las instrucciones de 4 temas de operaciones esenciales de la máquina.

Seleccione el tema de ayuda presionando el icono del manual para que se abran las instrucciones paso por paso.

- ① Tecla de ayuda
- ② Icono de manual

Para ver la página siguiente, presione la tecla de siguiente página.

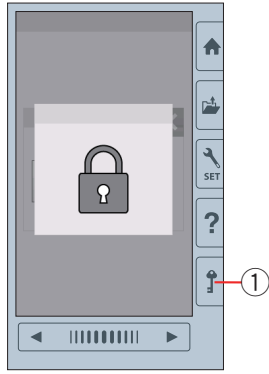
Para ver la página anterior, presione la tecla de la página anterior.

Presione la tecla X para cerrar la ventana actual.

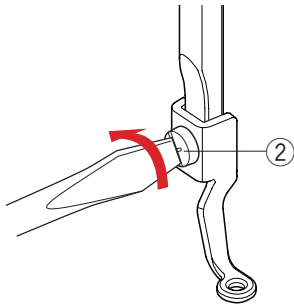
- ③ Tecla de siguiente página
- ④ Tecla de página anterior
- ⑤ Tecla X



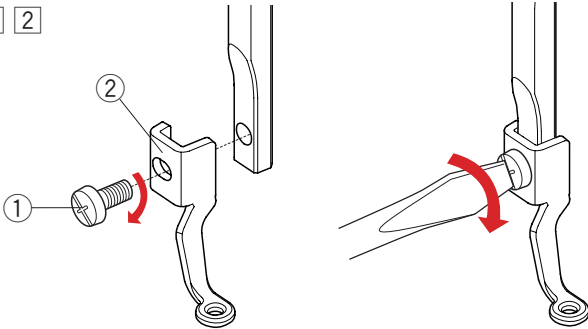
1



2



1 2



## Remoción e instalación del pie de bordado

Quite el pie de bordado al quitar la placa de la aguja para realizar el mantenimiento, etc.



### PRECAUCIÓN:

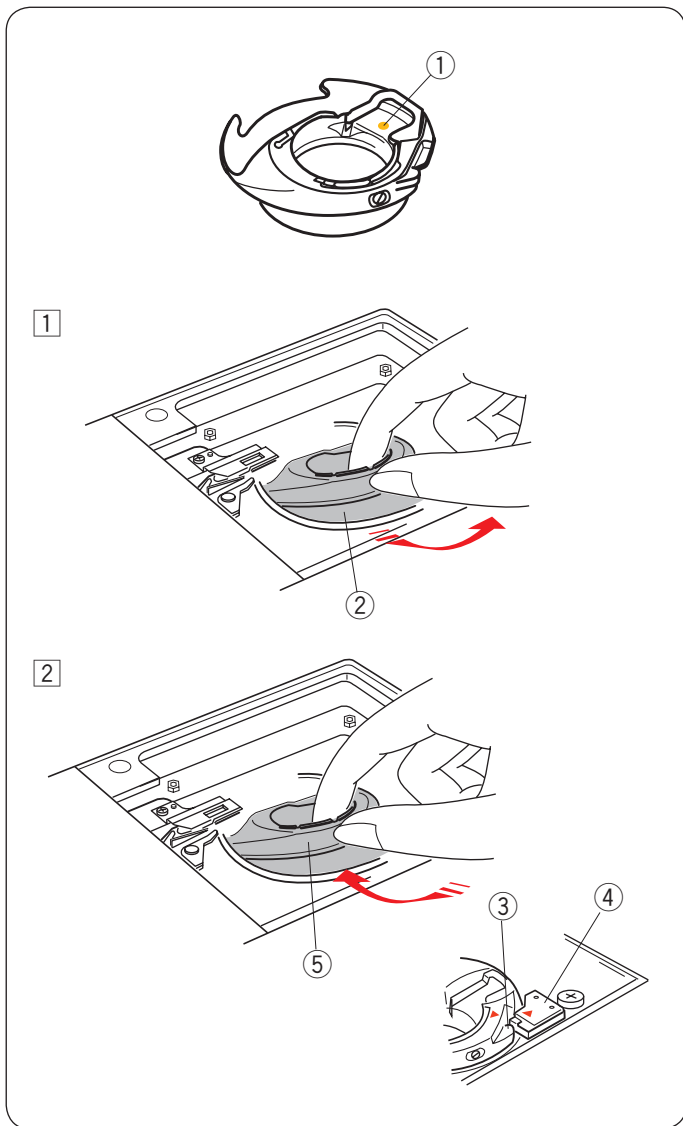
Siempre asegúrese de presionar la tecla de bloqueo para bloquear la máquina o apague el interruptor de alimentación antes de quitar o montar el pie de bordado.

#### Para quitar:

- 1 Apague el interruptor de alimentación o presione la tecla de bloqueo.
  - 1 Tecla de bloqueo
- 2 Afloje el tornillo de ajuste con el destornillador y retire el pie de bordado.
  - 2 Tornillo de ajuste

#### Para montar:

- 1 Monte el pie de bordado en la barra del pie prensatelas desde el lado izquierdo.
  - 1 Tornillo de ajuste
  - 2 Pie de bordado
- 2 Apriete el tornillo de ajuste firmemente con el destornillador.



### Portabobina para bordado (alta tensión)

Cambie el portabobina estándar por uno para bordado (alta tensión) al usar hilos de bobina distintos al hilo de bobina Janome para bordado.

#### **PRECAUCIÓN:**

Siempre asegúrese de presionar la tecla de bloqueo para bloquear la máquina o apague el interruptor de alimentación antes de colocar el portabobina.

#### **NOTA:**

El portabobina especial para bordado (alta tensión) está marcado con un punto amarillo para su identificación.

- ① Punto amarillo

- 1 Quite la aguja, el pie de bordado y la placa de aguja (consulte las páginas 13, 15 y 58).

Extraiga el portabobina estándar.

- ② Portabobina estándar

- 2 Inserte el portabobinas especial en el canal del gancho.

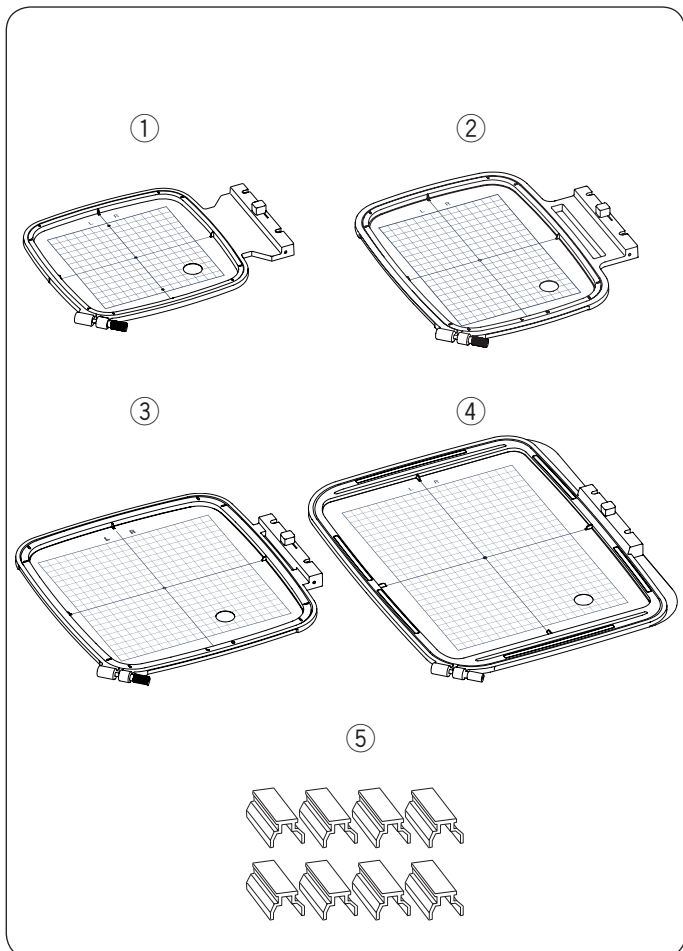
Asegúrese de hacer coincidir la perilla del portabobina con el tope en la máquina.

Instale la placa de aguja, el pie prensatelas y la aguja.

- ③ Perilla
- ④ Tope
- ⑤ Portabobina especial para bordado (alta tensión)

#### **NOTA:**

Use el portabobina estándar al coser diseños de acolchados que usa el mismo hilo para la bobina que el hilo de aguja.



### Bastidores de bordado

- ① Bastidor de bordado SQ14b

Un bastidor de bordado cuadrado con un área de bordado cuadrada de 14 cm (5.5").

- ② Bastidor de bordado RE20b

Un bastidor de bordado extra grande con un área de bordado de 14 cm x 20 cm (5.5" x 7.9").

- ③ Bastidor de bordado SQ20b

Un bastidor de bordado cuadrado con un área de bordado cuadrada de 20 cm (7.9").

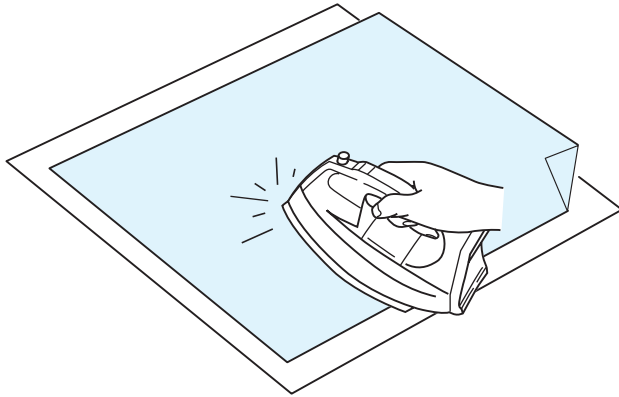
- ④ Bastidor de bordado RE28b

Un bastidor de bordado extra grande con un área de bordado de 20 cm x 28 cm (7.9" x 11").

- ⑤ Sujeción (RE20b, SQ20b y RE28b)

Sujeción para fijar la tecla en los bastidores de bordado RE20b, SQ20b y RE28b.

\* Los bastidores de bordado suministrados con su máquina varían dependiendo de su modelo.



## Estabilizadores

Para crear un bordado de mejor calidad, es importante usar estabilizadores.

### Cómo usarlos:

Coloque el estabilizador en el revés de la tela.

Es posible que tenga que usar más de una capa.

Para tela firme, puede colocar una hoja de papel delgada debajo de la tela.

Debe usarse el tipo no adhesivo al bordar tela que no se puede planchar o para secciones que son difíciles de planchar.

Corte el estabilizador de manera que sea un poco más grande que el bastidor de bordado y ajústelo en el bastidor de manera que toda la pieza esté sujeta en el bastidor para evitar holguras en la tela.

### Colocación del estabilizador

Coloque el revés de la tela y el lado lustroso del estabilizador conjuntamente. Doble una esquina del estabilizador y pase la plancha para fundir.

#### NOTA:

Doble una esquina del estabilizador para facilitar que se despegue el exceso del estabilizador después de la costura.

La temperatura de planchado varía dependiendo del tipo de estabilizador adhesivo que esté usando.

## Tipos de estabilizadores

Tipo	Uso	Propiedad
Separación	Telas tejidas estables	Hecha de fibra que se separará fácilmente.
Termoadherente	Telas de punto y todo tipo de telas inestables	Tipo adhesivo que se funde con una plancha.
Corte	Telas de punto y todo tipo de telas inestables	Tela no tejida que no se separa.
Soluble en agua	Calado o bordado con encaje Lado derecho de telas onduladas como las toallas para evitar las ondulaciones que provienen del bordado	Una capa delgada que se disolverá en agua.
Fundido	Calado o bordado con encaje	Una capa delgada que se fundirá con el calor.

#### NOTA:

Los estabilizadores tipo adhesivo se pueden usar solamente para asegurar una pieza pequeña de tela o trabajo que no se puede asegurar en el bastidor, o para asegurar terciopelo y otra tela suave que podría quedar marcada de forma permanente por el bastidor.

Limpie el portabobina después de coser ya que el pegamento puede quedar adherido al mismo.

## Ajuste de tela en un bastidor de bordado

- 1 Prepare una tela y coloque un estabilizador en el revés de la tela.  
La tela y el estabilizador deben ser más grandes que el tamaño del bastidor.  
Trace las líneas centrales en la tela con un gis para sastré.

- ① Tela
- ② Líneas centrales

- 2 Coloque el bastidor interno y la plantilla sobre la tela, haciendo coincidir las líneas centrales de la tela con la plantilla.

- ③ Bastidor interno
- ④ Plantilla

- 3 Afloje el tornillo de ajuste del bastidor en el bastidor externo.  
Coloque el bastidor interno y la tela sobre el bastidor externo.

- ⑤ Tornillo de ajuste de bastidor
- ⑥ Bastidor externo

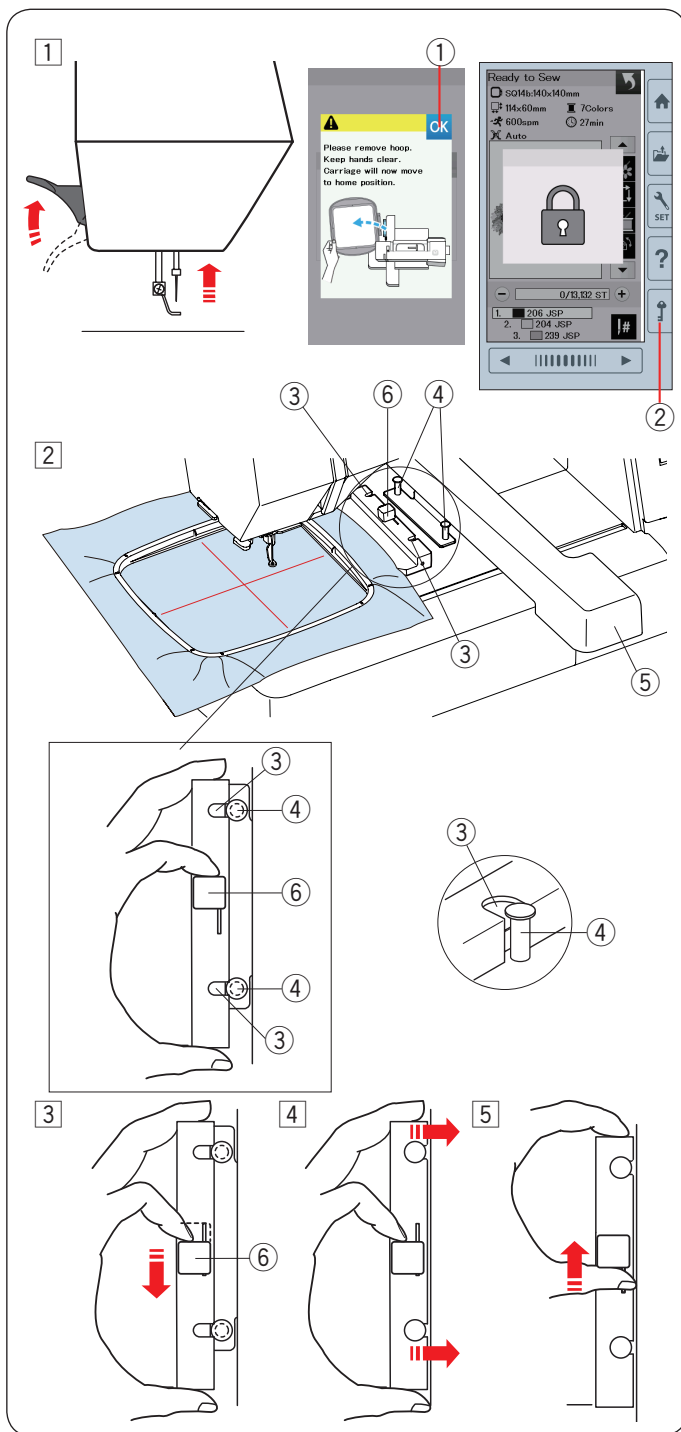
- 4 Presione el bastidor interno y la tela en el bastidor externo.  
Apriete el tornillo en el bastidor externo y estire la tela.  
Asegúrese de que la tela esté estirada firmemente en el bastidor.  
Quite la plantilla.

- 5 Sujete la tela en el bastidor con las sujeciones cuando use el bastidor SQ20b, RE20b o el bastidor RE28b.

- ⑦ Sujeción

### NOTA:

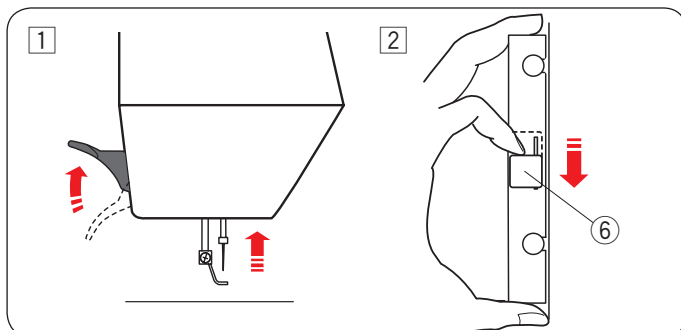
Las capas gruesas de tela y el estabilizador pueden producir puntadas con saltos o pueden hacer que se rompa el hilo y las agujas.  
Evite coser en capas que tengan un grosor superior a 3 mm.



## Colocación del bastidor de bordado en la máquina

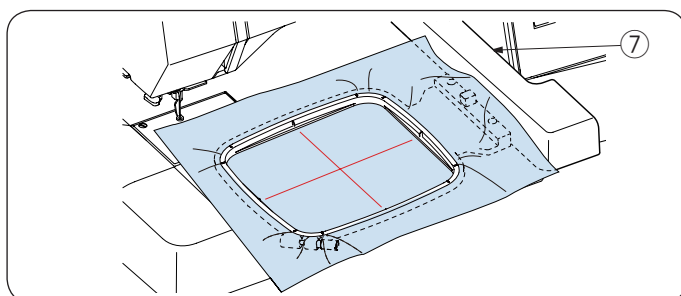
### Para montar:

- 1 Levante el pie prensatelas. Gire el volante hacia usted para levantar la aguja a su posición más alta. Encienda el interruptor de alimentación. Si el carro no se encuentra en la posición inicial, aparece el mensaje de precaución para mover el carro a la posición inicial. Presione la tecla OK para mover el carro a la posición inicial.
  - 1 Tecla OK
 Seleccione o edite el patrón deseado y pulse la tecla OK. Aparece la pantalla Lista para coser y el carro se mueve a la posición inicial. Presione la tecla de bloqueo para bloquear la máquina.
  - 2 Tecla de bloqueo
- 2 Coloque el bastidor preparado en la máquina. Posicione el bastidor alineando las muescas del bastidor con los pasadores del carro.
  - 3 Muesca
  - 4 Pasador de carro
  - 5 Carro
  - 6 Palanca
- 3 Mueva la palanca en la dirección de la flecha.
  - 6 Palanca
- 4 Inserte el bastidor empujándolo contra los pasadores del carro.
- 5 Empuje la palanca en la dirección de la flecha para bloquear el bastidor en su sitio.



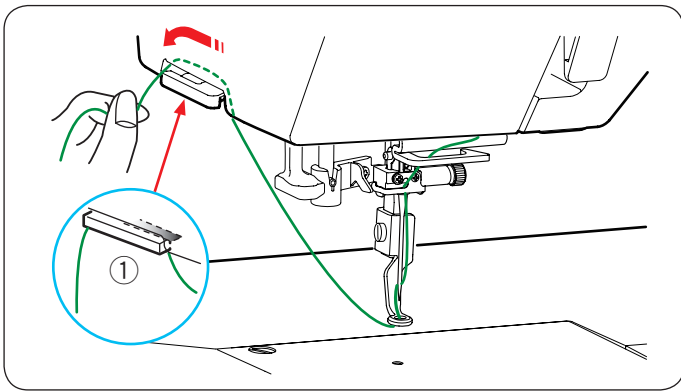
### Para quitar:

- 1 Levante el pie prensatelas. Gire el volante hacia usted para levantar la aguja a su posición más alta. Presione la tecla de bloqueo para bloquear la máquina.
- 2 Mueva la palanca en la dirección de la flecha y quite el bastidor.
  - 6 Palanca



### **PRECAUCIÓN:**

- Tenga cuidado de no colocar el exceso de tela entre el carro y el cuerpo de la máquina 7.
- Nunca intente mover el carro con la mano ni toque el carro mientras está en movimiento.

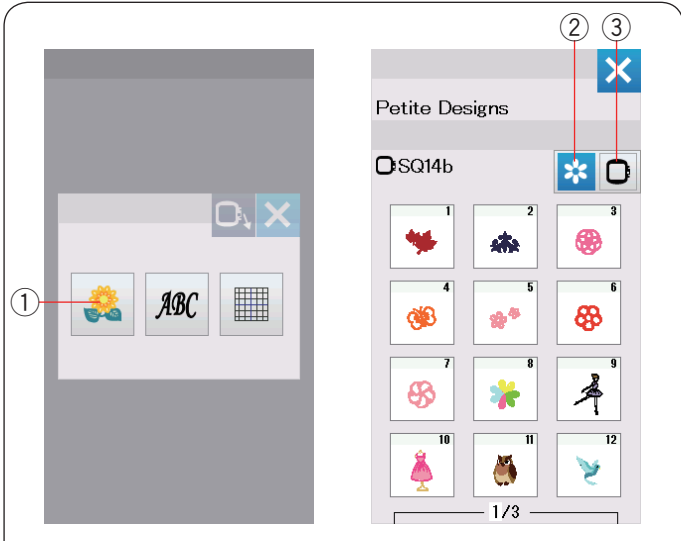


### Soporte de hilo

Para evitar coser sobre la cola de un hilo de aguja, coloque el extremo del hilo sobre el soporte de hilo.

Pase el hilo de la aguja a través del orificio en el pie de bordado y sáquelo hacia arriba hasta el soporte de hilo. Cuelgue el hilo en el soporte de hilo de la parte delantera a la trasera.

- ① Soporte de hilo



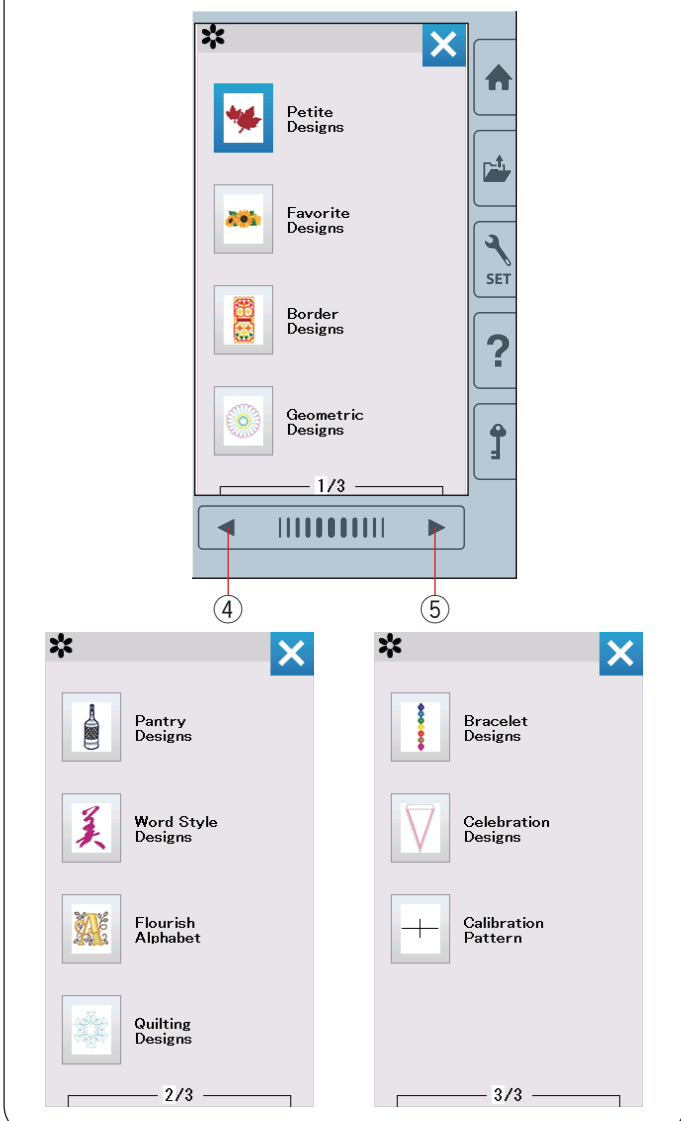
### Selección de diseños de bordado integrados

Pulse la tecla de diseño integrado para que se abra la primera página de la lista de diseños de Petite.

- ① Tecla de diseño integrado

Pulse la tecla de categoría de diseño para explorar la lista de diseños por categoría de diseño, o pulse la tecla de selección de bastidor para explorar los diseños por tamaño de bastidor.

- ② Tecla de categoría de diseño
- ③ Tecla de selección de bastidor



### Categoría de diseño

Pulse la tecla de categoría de diseño ② para mostrar las listas de diseño por categoría.

Pulse las teclas de página siguiente/anterior para explorar las listas de diseño.

- ④ Tecla de página anterior
- ⑤ Tecla de página siguiente

Página 1 de 3

- Diseños Petite
- Diseños favoritos
- Diseños de borde
- Diseños geométricos

Página 2 de 3

- Diseños de despensa
- Diseños de estilo de palabra
- Alfabeto con flores
- Diseños de acolchado

Página 3 de 3

- Diseños de brazalete
- Diseños de celebración
- Patrón de calibración

Presione la categoría deseada para seleccionarla para que se abra la ventana de selección de patrón.

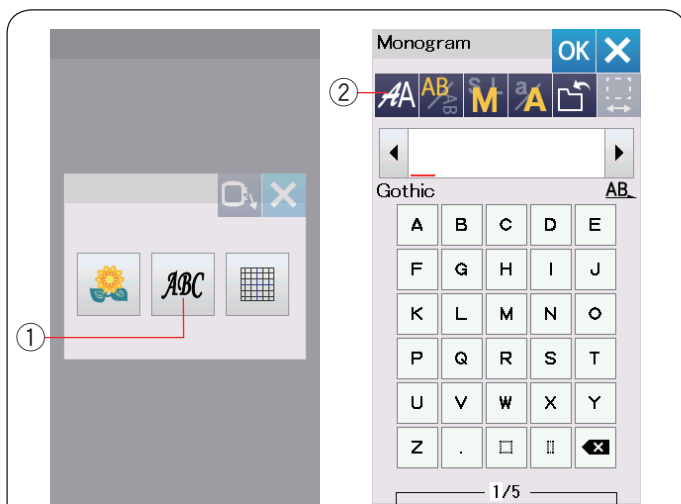
Explore la lista de patrones con las teclas de página siguiente/anterior y seleccione el patrón deseado pulsando la tecla de icono de patrón.



### Selección del diseño por tamaño de bastidor

Presione la tecla de selección de bastidor ③ para que se abra la ventana de selección de bastidor. Seleccione un tamaño de bastidor que sea igual o menor al que va a colocar.

Explore la lista de diseños con las teclas de página siguiente/ anterior y seleccione el patrón que desea pulsando la tecla de icono de patrón.



### Monogramas

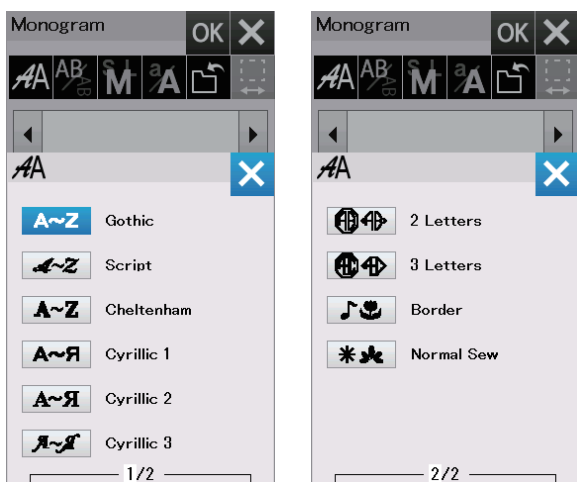
Pulse la tecla de monograma para que se abra la ventana de monogramas.

Pulse la tecla de selección de fuente para abrir la ventana de selección de fuente.

- ① Tecla de monograma
- ② Tecla de selección de fuente

Puede seleccionar una de las 10 fuentes para el monograma así como también 2 letras, 3 letras, patrones de borde y patrones de costura normal.

Están disponibles las siguientes fuentes y patrones:



Página 1 de 2

- Fuente gótica
- Fuente de escritura
- Fuente Cheltenham
- Fuente cirílica 1
- Fuente cirílica 2
- Fuente cirílica 3

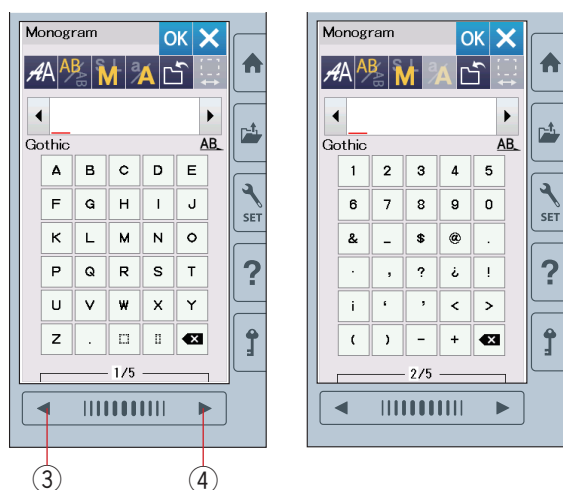
Página 2 de 2

- 2 letras
- 3 letras
- Patrones de borde
- Patrones de costura normal

Pulse la tecla de icono de la fuente deseada para que se abra la ventana de monograma.

Explore las páginas con las teclas de página anterior/siguiente. Puede introducir letras del alfabeto, números, símbolos y letras cirílicas y europeas.

- ③ Tecla de página anterior
- ④ Tecla de siguiente página



## Teclas de función

### ① Tecla de selección de fuente

Pulse esta tecla para abrir la venta de selección de fuente.

### ② Tecla de orientación de letra

Pulse esta tecla para seleccionar la orientación horizontal o vertical.

### ③ Tecla de tamaño de letra

Puede seleccionar los siguientes 3 tamaños de letras pulsando esta tecla.

El tamaño de letra aproximado para mayúsculas es como sigue:

**L (Grande)** : 30 mm (1.2")

**M (Mediano)** : 20 mm (0.8")

**S (Pequeño)**: 10 mm (0.4")

### ④ Tecla para mayúsculas y minúsculas

Al pulsar esta tecla se cambia la letra de mayúsculas a minúsculas y viceversa.

### ⑤ Tecla para guardar archivo

Al pulsar esta tecla se abre la ventana para guardar archivos y le permite guardar el texto o los monogramas en un archivo (consulte la página 55).

### ⑥ Tecla OK

Pulse esta tecla para confirmar su entrada y abrir la pantalla Lista para coser o la ventana de edición anterior.

### ⑦ Tecla X

Pulse esta tecla para salir de la entrada de monogramas.

### ⑧ Tecla de cursor

Pulse estas teclas para mover el cursor a la izquierda o derecha.

### ⑨ Tecla Eliminar

Pulse esta tecla para eliminar el carácter que está encima del cursor o el carácter en frente del cursor.

### ⑩ Tecla de ajuste de espacio

Esta tecla se activa solamente cuando se introduce un espacio.

Si los espacios entre los caracteres no son uniformes, inserte un espacio en blanco entre los caracteres y ajuste la anchura de espacio para justificar.

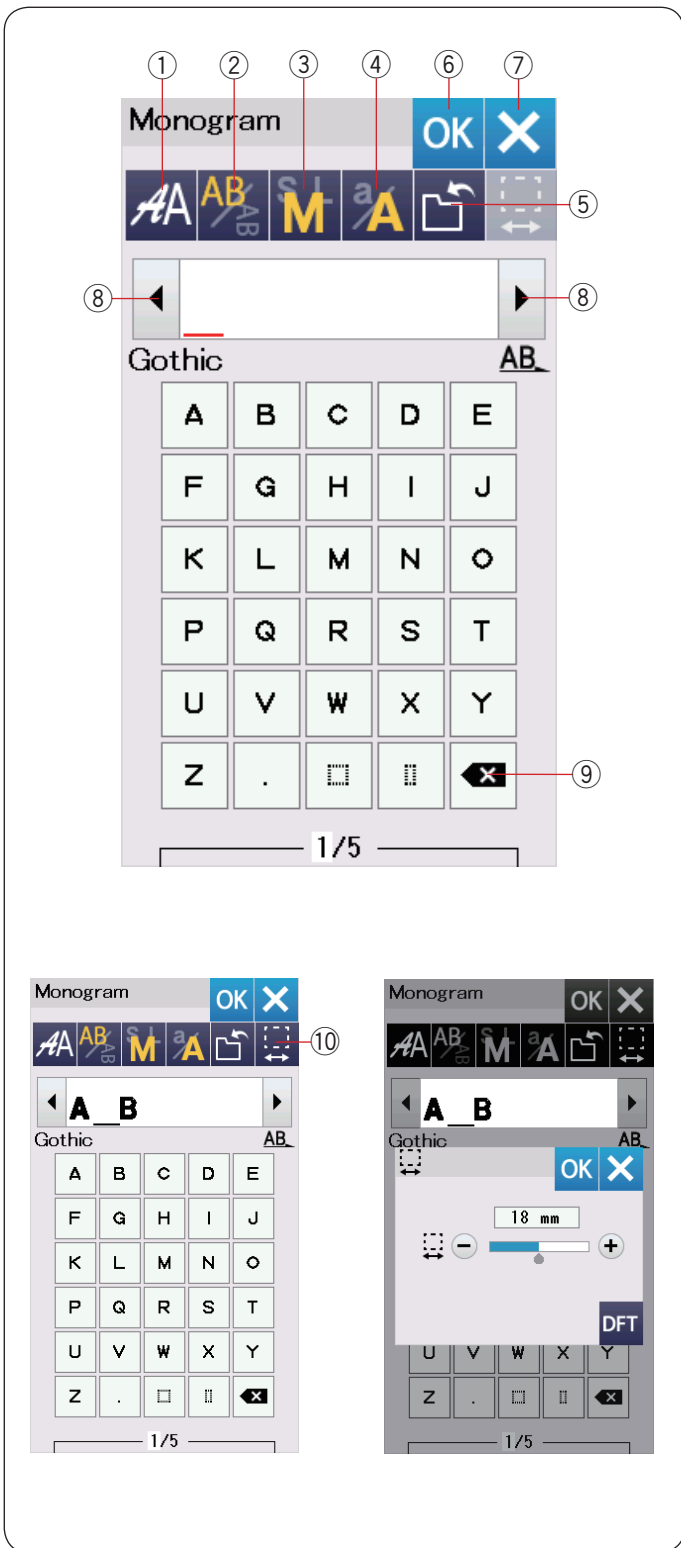
Pulse esta tecla para abrir la ventana de ajuste de espacio.

Para aumentar la anchura del espacio, pulse la tecla "+".

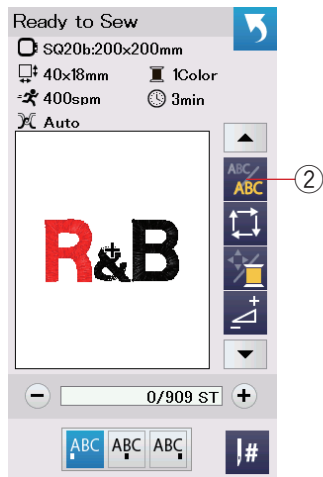
Para disminuir la anchura del espacio, pulse la tecla "-".

#### NOTA:

La anchura de espacio se muestra solamente en milímetros.







## Programación de un monograma

**Ejemplo:** Programación de “R&B” en una fuente estilo gótico.

Introduzca “R”, el cursor se mueve hacia la derecha y “R” se memoriza automáticamente.

Pulse la tecla de tamaño de letra y seleccione un tamaño pequeño.

① Tecla de tamaño de letra

Introduzca “&”, el cursor se mueve hacia la derecha y “&” se memoriza automáticamente.

Pulse la tecla de tamaño de letra y seleccione un tamaño mediano.

Introduzca “B”, el cursor se mueve hacia la derecha y “B” se memoriza automáticamente.

Pulse la tecla OK.


Aparecerá la ventana de confirmación de bastidor.

La pantalla cambia a la ventana Lista para coser.

### NOTA:

La ventana de confirmación de bastidor no será mostrada si se desactiva la opción de confirmación de bastidor (consulte la página 51).

## Cambio de color

Puede coser un monograma con múltiples colores cambiando el color de hilo de cada letra si pulsa la tecla de cambio de color antes de coser. La tecla de cambio de color cambia a  cuando está activada la función de cambio de color.

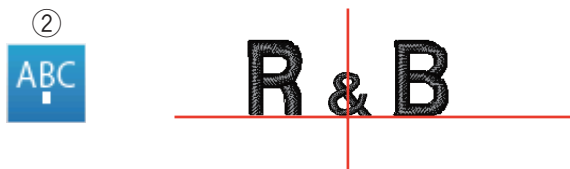
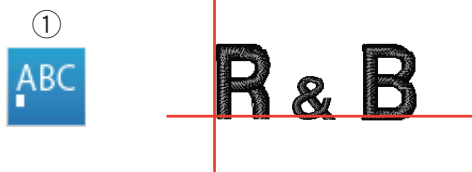
La máquina se detendrá automáticamente cuando termine de coser cada carácter.

Cambie el hilo al siguiente color y comience a coser nuevamente.


② Tecla de cambio de color

## Colocación de monogramas

Puede seleccionar una de las 3 posiciones de monograma: alineación a izquierda, alineación central y alineación a la derecha.



① Alineación a la izquierda

Pulse la tecla  para empezar a coser a partir de la línea de referencia del extremo izquierdo en la plantilla.

② Alineación central

Pulse la tecla  para coser en el centro del bastidor.

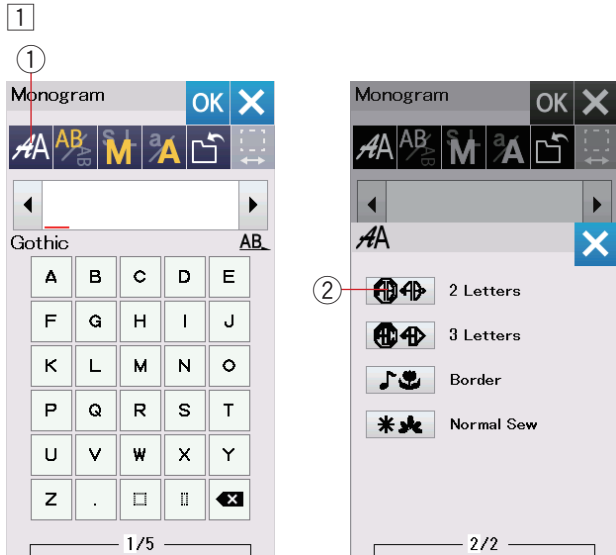
③ Alineación a la derecha

Pulse la tecla  para coser a partir de la línea de referencia del extremo derecho en la plantilla.

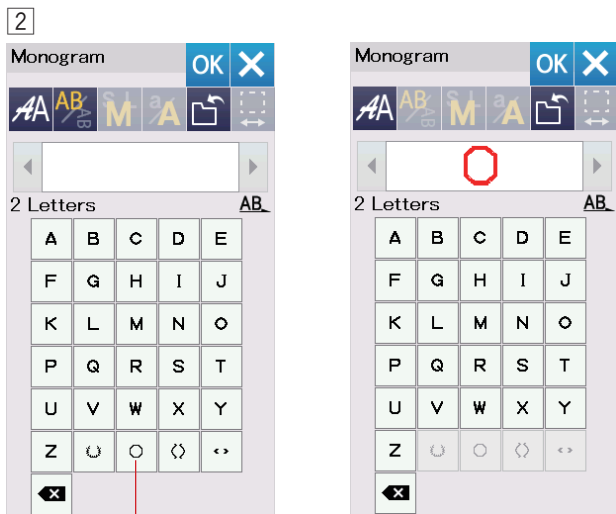
## Monograma de 2 letras

Ejemplo: 2 letras en un octágono

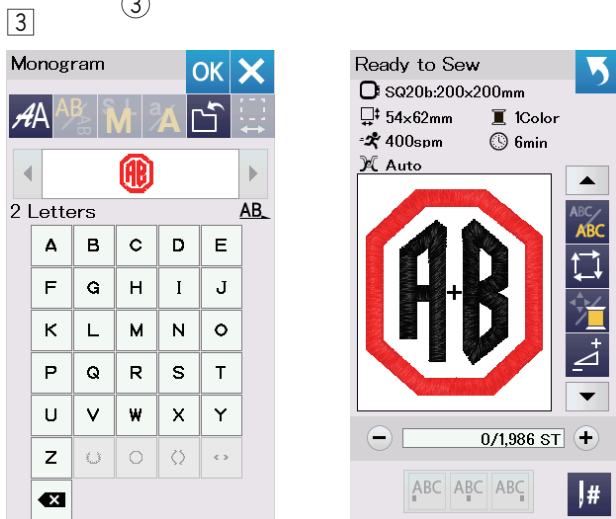
- 1 Pulse la tecla de selección de fuente ①.  
Selecione 2 letras ②.



- 2 Seleccione el octágono ③.



- 3 Introduzca "A" y "B".  
Pulse la tecla OK y enseguida aparecerá un mensaje de advertencia.  
Pulse la tecla OK para que el carro se desplace hasta la posición de inicio.  
Aparecerá la ventana de confirmación de bastidor.  
Pulse la tecla OK.  
La pantalla cambia a la ventana Lista para coser.



### NOTA:

El monograma de 3 letras se cose de la misma manera que el monograma de 2 letras.

La colocación del monograma para el de 2 y 3 letras es la alineación central.

La ventana de confirmación de bastidor no será mostrada si se desactiva la opción de confirmación de bastidor (consulte la página 51).

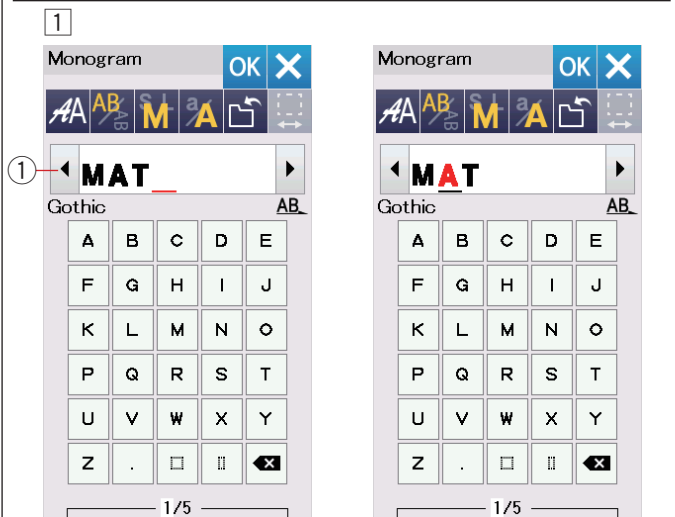


## Edición de un monograma

### Eliminación de un carácter: Eliminación de “R” de “MART”

1 Pulse la tecla de cursor ① para mover el cursor debajo de “R”.

2 Pulse la tecla de eliminación ② y la letra “R” será eliminada.

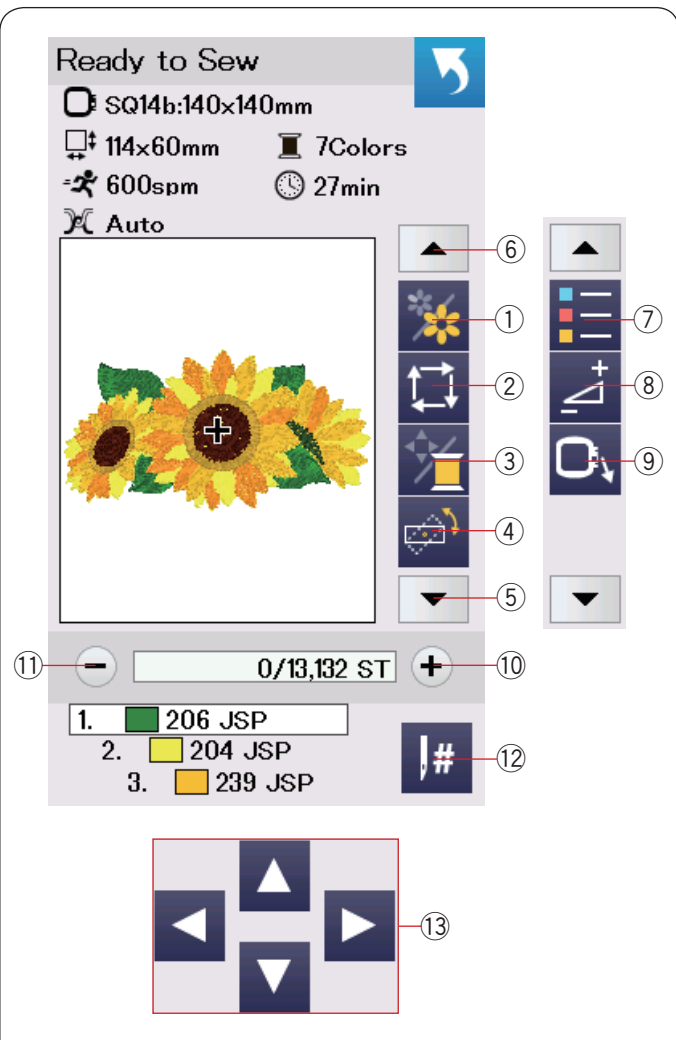


### Inserción de un carácter: Inserción de “E” en “MAT”

1 Pulse la tecla de cursor ① para mover el cursor debajo de “A”.



2 Introduzca “E”.  
La letra “E” se inserta antes de “A”.



## Ventana Lista para coser

La ventana Lista para coser muestra las teclas de función de bordado y la información en el patrón seleccionado.

Pulse la tecla flecha abajo (5) o la tecla flecha arriba (6) para mostrar el siguiente juego de teclas de función (7 to 9).

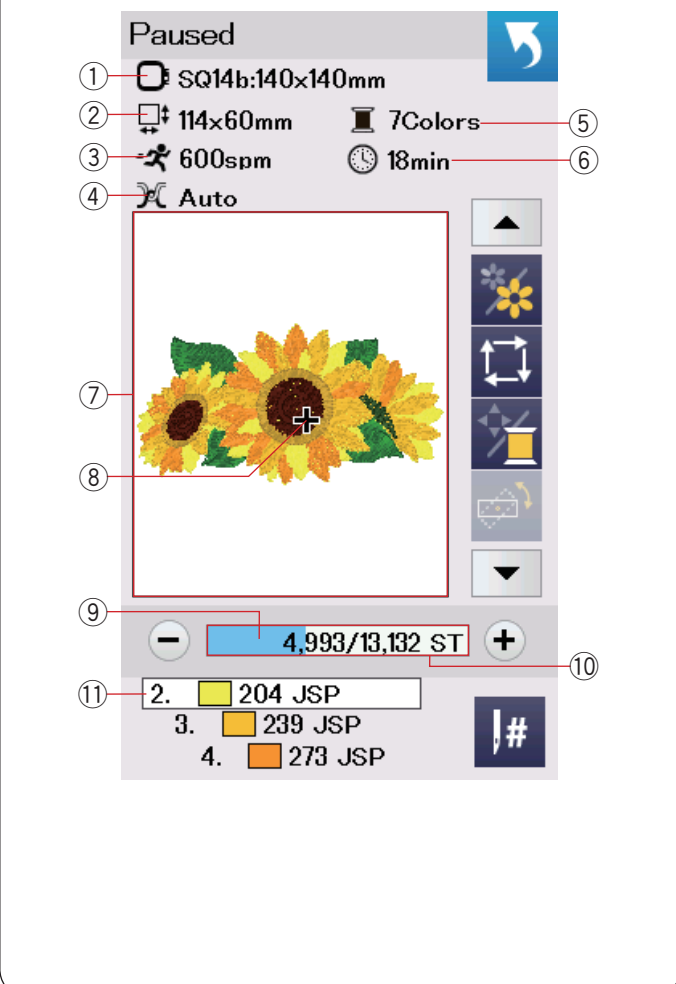
### Teclas de función

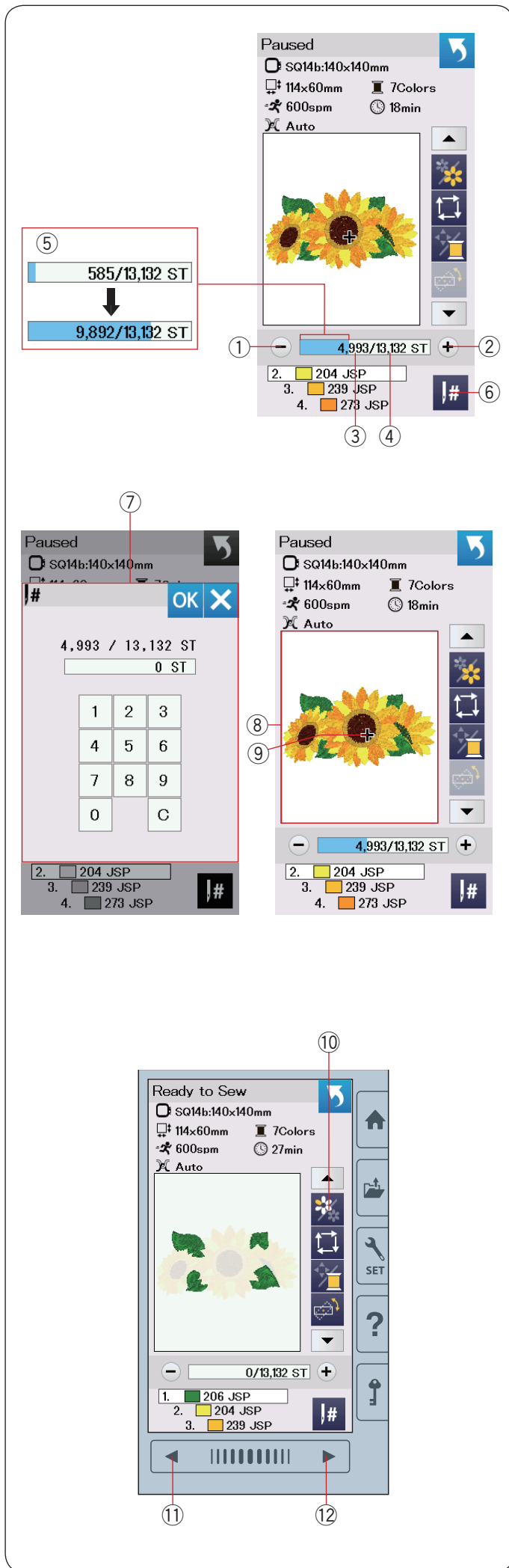
- ① Tecla de sección de color
- ② Tecla de trazo
- ③ Tecla de color de hilo/control
- ④ Tecla de ajuste de posición/ángulo fino
- ⑤ Tecla de flecha abajo
- ⑥ Tecla de flecha arriba
- ⑦ Tecla de lista de colores
- ⑧ Tecla de ajuste
- ⑨ Tecla atrás de bastidor
- ⑩ Tecla de avance de puntada
- ⑪ Tecla de retroceso de puntada
- ⑫ Tecla de salto
- ⑬ Teclas de control

### Información de patrón

La pantalla táctil visual muestra los siguientes detalles:

- ① Tamaño de bastidor
- ② Dimensiones del diseño
- ③ Velocidad máxima de costura
- ④ Ajuste de tensión
- ⑤ Número de colores de hilo (capas)
- ⑥ Tiempo requerido de costura
- ⑦ Ventana de vista previa
- ⑧ Marca de cruz (punto de costura actual)
- ⑨ Barra de progreso
- ⑩ Conteo de puntadas
- ⑪ Color de hilo





### Teclas de avance/retroceso de puntada

Pulse la tecla “-” ① para mover el bastidor hacia atrás a un punto de costura anterior.

Pulse la tecla “+” ② para mover el bastidor hacia delante. El bastidor se moverá una puntada cada vez que se pulse la tecla. Sujete la tecla para desplazarse más rápido y saltar 10, 100 o 500 puntadas a la vez. El conteo de puntadas ③ y el número total de conteo de puntadas ④ se muestran en la ventana de conteo de puntadas.

Puede usar estas teclas para mover el bastidor de bordado a donde se ha roto o salido el hilo.

- ① Tecla de retroceso de puntada
- ② Tecla de avance de puntada
- ③ Conteo de puntada
- ④ Número total de conteo de puntada

La barra azul claro en la ventana de conteo de puntadas es la barra de progreso. La barra de progreso ⑤ aparece cuando aumenta el conteo de puntada e indica el progreso del proyecto de costura de bordado. Cuando se haya completado el proyecto, la barra de progreso regresa a 0.

- ⑤ Barra de progreso

### Tecla de salto

Si desea saltar al punto de costura deseado directamente, pulse la tecla de salto ⑥ y se abrirá la ventana del teclado numérico ⑦. Introduzca el número deseado de conteo de puntadas y pulse la tecla OK.

El bastidor se mueve al punto de costura introducido.

- ⑥ Tecla de salto
- ⑦ Ventana de teclado numérico

### Marca de cruz

La marca de cruz ⑨ en la ventana de vista previa ⑧ indica el punto de costura actual. Pulse la ventana de vista previa ⑧ para ocultar la marca de cruz.

- ⑧ Ventana de vista previa
- ⑨ Marca de cruz (punto de costura actual)

### Tecla de sección de color

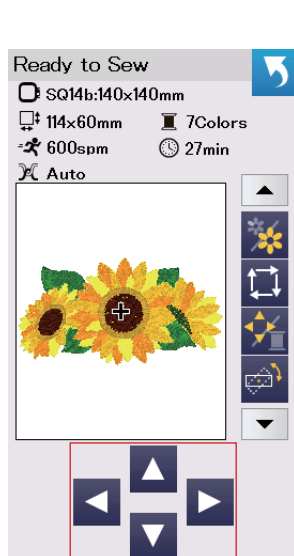
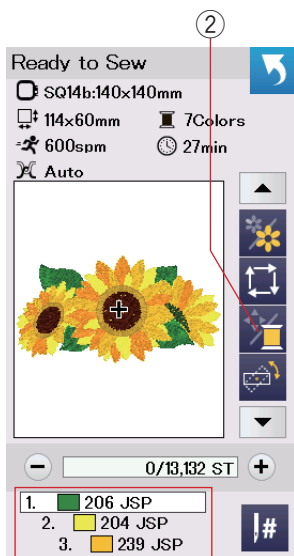
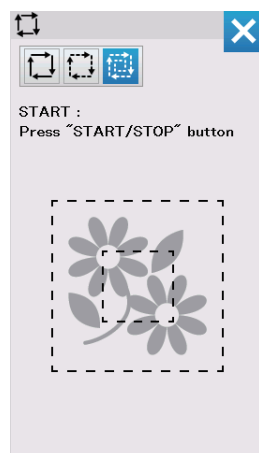
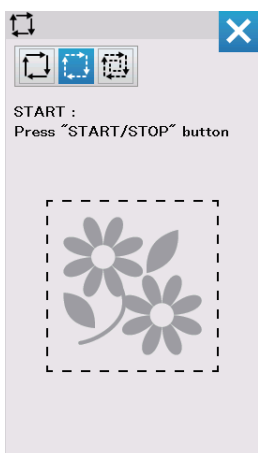
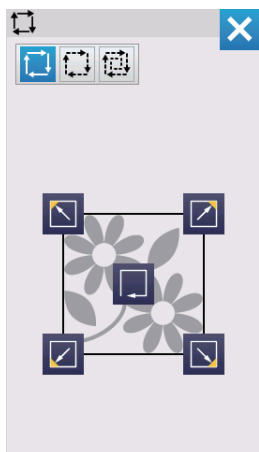
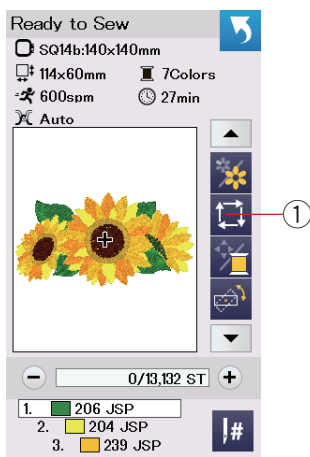
Pulse esta tecla ⑩ para mostrar la imagen completa del diseño seleccionado o la imagen parcial de cada sección de color solamente.

Para ver la sección del siguiente color, pulse la tecla de página siguiente ⑫.

Para ver la sección de color anterior, presione la tecla de página anterior ⑪.

Si desea coser solamente una sección de color específica, pulse las teclas de color siguiente/anterior hasta que se muestre la sección deseada.

- ⑩ Tecla de sección de color
- ⑪ Tecla de página anterior
- ⑫ Tecla de siguiente página



## Tecla de trazo




Puede comprobar el tamaño del área de bordado trazando el diseño del patrón sin puntadas o con puntadas de hilvanado.

Pulse la tecla de trazo para que se abra la ventana de opciones de trazo.


- ① Tecla de trazo

Están disponibles las siguientes 3 opciones:


### 1. Trazo sin puntada

Pulse la tecla  para abrir la ventana de trazo sin puntada. Pulse la tecla de trazo  para iniciar el trazo o pulsar una de las teclas  para mover el bastidor a una esquina.

### 2. Trazo e hilvanado (simple)

Pulse la tecla  para abrir la ventana de trazo e hilvanado (simple). Baje el pie prensatelas. Pulse el botón de inicio/parada para iniciar el trazo con puntadas de hilvanado.

### 3. Trazo e hilvanado (doble)

Pulse la tecla  para abrir la ventana de trazo e hilvanado (doble). Baje el pie prensatelas. Pulse el botón de inicio/parada para iniciar el trazo con puntadas de hilvanado. Primero, la máquina hilvana en el interior del patrón y enseguida traza el diseño del patrón con puntadas de hilvanado.

#### NOTA:

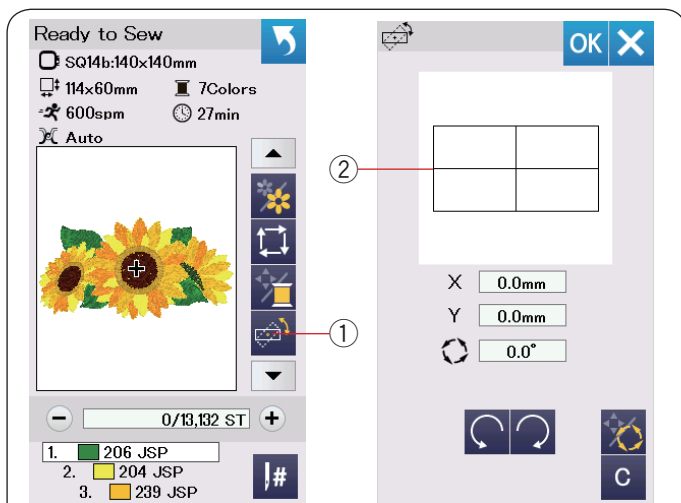
La máquina hilvanará alrededor del área de bordado con un margen de 5 mm. Sin embargo, el margen será nulo si el patrón se dispersa excediendo el límite máximo del área de bordado. Para cerrar la ventana de opciones de trazado, pulse la tecla X.

## Tecla de color de hilo/control

Pulse la tecla de color de hilo/control para mostrar u ocultar las teclas de control. La lista de colores de hilo del diseño seleccionado se visualiza cuando están ocultas las teclas de control.

Ajuste la posición del bastidor con las teclas de control de manera que la posición de la aguja esté justo arriba del centro de las líneas de referencia en la tela.

- ② Tecla de color de hilo/control
- ③ Lista de colores de hilo
- ④ Teclas de control

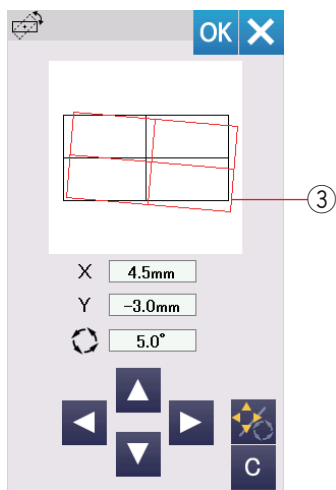


### Tecla de ajuste de posición/ángulo preciso

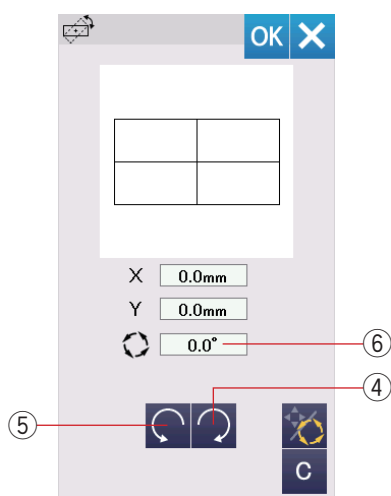
Puede realizar ajustes precisos a la posición o ángulo del diseño de bordado sin quitar el bastidor de bordado de la máquina.

Pulse la tecla de ajuste preciso de posición/ángulo ①.

La posición de diseño de bordado original se previsualiza como rectángulo ②.



El rectángulo rojo ③ aparece cuando realiza ajustes precisos al diseño de bordado y muestra la diferencia entre la posición original y la posición ajustada.



### Rotación de un diseño

Puede realizar ajustes precisos al ángulo del diseño de bordado.

Pulse la tecla ④ para girar el diseño 0.5 grados en el sentido horario.

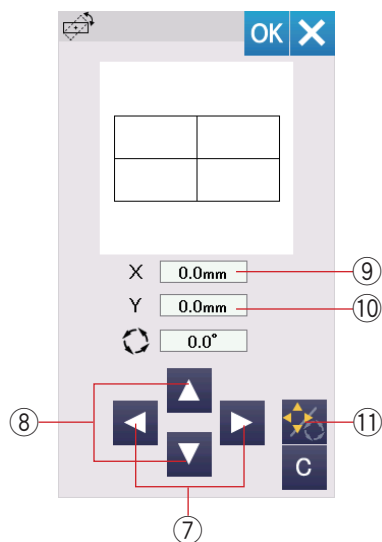
Pulse la tecla ⑤ para girar el diseño 0.5 grados en el sentido antihorario.

El valor del ángulo se visualiza en la ventana ⑥.

#### NOTA:

El ángulo de un diseño de bordado se puede ajustar entre -5.0 y 5.0 grados.

El ángulo del diseño de bordado no se puede ajustar para exceder el área de costura.



### Movimiento de un diseño

Puede realizar ajustes precisos a la posición del diseño de bordado.

Pulse la tecla de ángulo/movimiento ⑪.

Las teclas de control aparecen en la pantalla.

Pulse las teclas ◀ o ▶ ⑦ para mover el diseño 0.5 mm a la derecha o izquierda (ventana X ⑨).

Pulse las teclas ▲ o ▼ ⑧ para mover el diseño 0.5 mm hacia delante o hacia atrás (ventana Y ⑩).

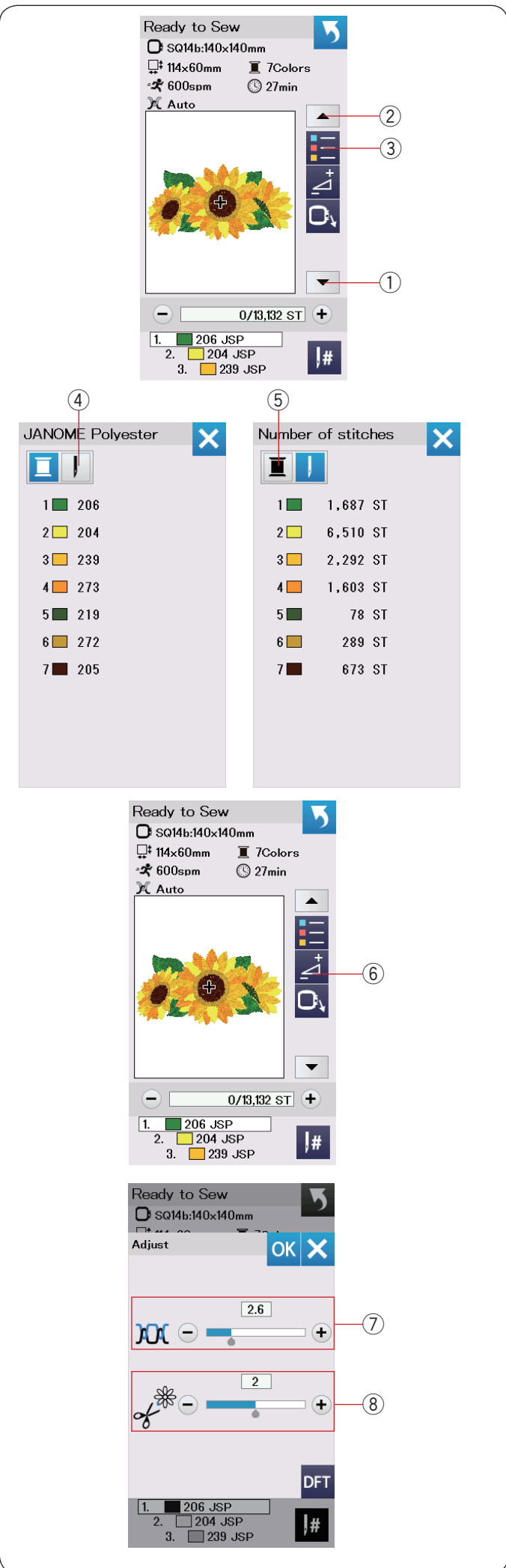
La distancia de movimiento de la posición original se muestra en forma de coordenadas en las ventanas X e Y.

#### NOTA:

La posición de un diseño de bordado se puede ajustar de forma precisa de -5.0 mm a 5.0 mm.

La posición del diseño de bordado no se puede ajustar para exceder el área de costura.

La distancia de movimiento de la posición original se muestra solamente en milímetros.



### Tecla de lista de colores

Pulse la tecla flecha abajo ① o la tecla flecha arriba ② para mostrar el siguiente juego de teclas de función. Pulse la tecla de lista de colores ③ para ver la lista de colores de hilo empleados en el diseño seleccionado.

Pulse la tecla de número de puntada ④ para ver el número de puntadas para cada color en el diseño seleccionado. Pulse la tecla de carrete ⑤ para ver la lista de colores de hilo empleados en el diseño seleccionado.

### Tecla de ajuste

Pulse la tecla de ajuste para abrir la ventana de ajuste manual. Puede ajustar lo siguiente en esta ventana.

⑥ Tecla de ajuste

### ⑦ Nivel de tensión automática de hilo

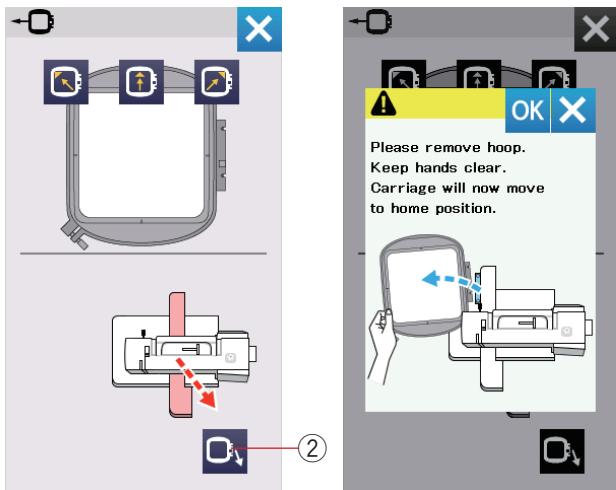
Pulse la tecla “+” o “-” para ajustar la tensión del hilo de acuerdo a sus preferencias.

### ⑧ Corte de las colas de los hilos de salto

Esta opción se puede usar cuando está activada la opción “longitud de corte de hilo de salto” o “comando de corte” (consulte la página 53).

Pulse la tecla “+” o “-” para ajustar la longitud de cola del hilo de salto.






### Tecla de retroceso de bastidor

Gire el volante hacia usted para levantar la aguja a su posición más alta si la aguja se encuentra en la posición inferior.

Levante el pie prensatelas.

Pulse la tecla de retroceso de bastidor ① para que se abra la ventana de opciones de retroceso.

Pulse la tecla  ② para que se abra la ventana de confirmación. Pulse OK para mover el carro de regreso a la posición de inicio y regresar a la pantalla Lista para coser.

Pulse una de las teclas    para mover el carro a una posición de espera.

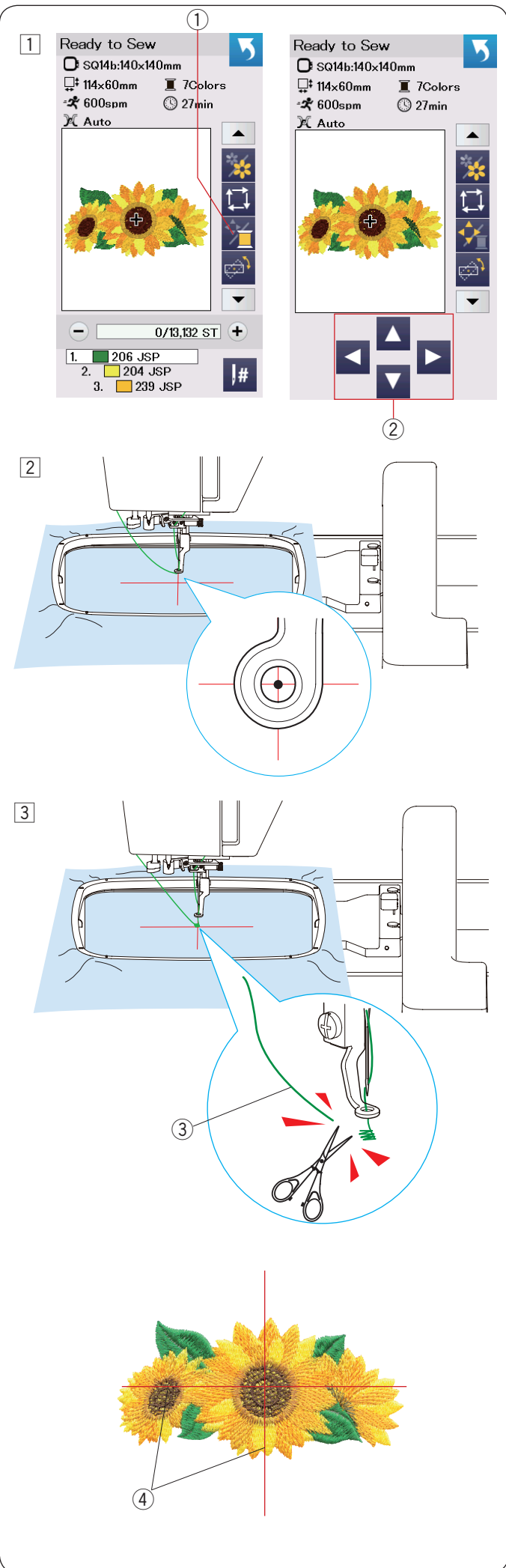
Pulse la tecla X para cerrar la ventana de opciones de retroceso de bastidor.

② Tecla de retroceso de bastidor

Pulse el botón de inicio/parada.

Aparece el mensaje de precaución.

Pulse la tecla OK para que el bastidor regrese a la posición original.



## Inicio de costura de bordado

- 1 Seleccione el patrón deseado. Pulse la tecla de color de hilo/control ①. Aparecen las teclas de control.

- 2 Ajuste la posición del bastidor con las teclas de control de manera que la posición de la aguja esté justo arriba del centro de las líneas centrales en la tela.
  - 2 Teclas de control

- 3 Pulse el botón de inicio/parada y realice 5 o 6 puntadas. Pulse el botón de inicio/parada nuevamente para detener la máquina.

Corte el hilo holgado cerca del inicio del punto inicial.

- 3 Hilo holgado

Pulse el botón de inicio/parada para iniciar nuevamente la costura.

La máquina se detendrá automáticamente (y recorta los hilos si está activado el corte automático de hilo) cuando se finalice la sección del primer color.

Cambie el hilo al siguiente color y proceda con la costura de la siguiente sección.

Puede ajustar la posición de costura con las teclas de control durante la costura si es necesario.

Pulse el botón de inicio/parada para detener la máquina.

Pulse las teclas de control para mover el bastidor a la posición deseada. Pulse el botón de inicio/parada nuevamente para continuar la costura.

### NOTA:

La posición de caída de aguja reanudará la posición original después de que se hayan finalizado todas las secciones de color.

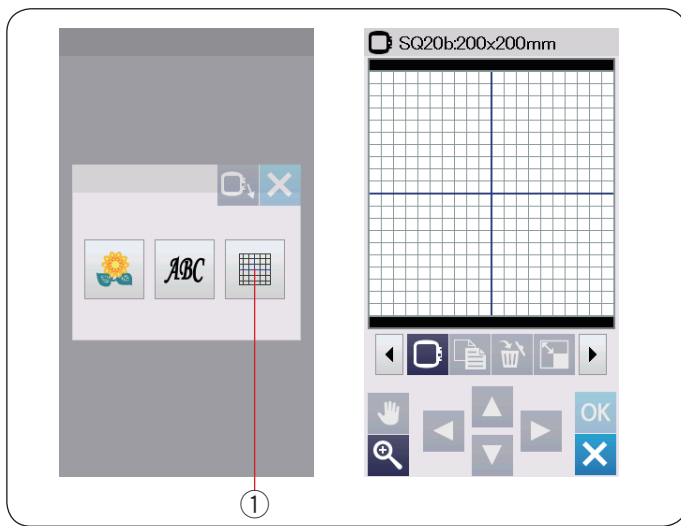
### Resultados de costura

Se cose nuevamente el patrón de bordado contra las líneas centrales en la tela como se indica.

- 4 Líneas centrales en la tela

### NOTA:

Consulte la página 53 para saber cómo ajustar el corte automático de hilo.

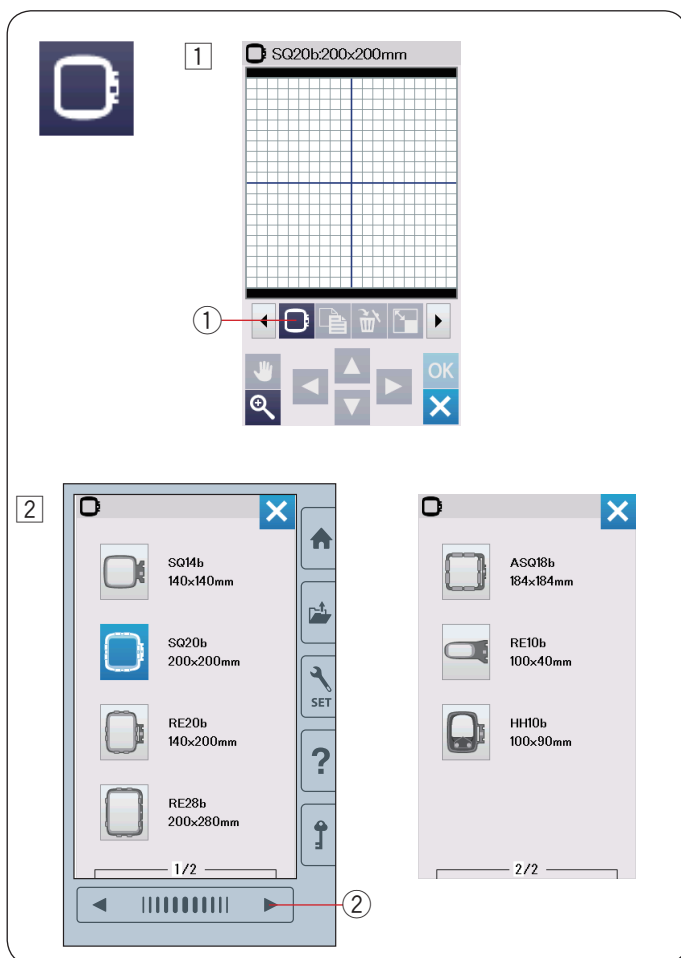


### Modo de edición

En el modo de edición, puede editar y combinar patrones para crear diseños de bordado originales.

Pulse la tecla de modo de edición ① para que se abra la ventana de edición del bastidor SQ20b.

- ① Tecla de modo de edición



### Selección de tamaño de bastidor

Puede seleccionar otros tamaños de bastidor.

- ① Pulse la tecla de selección de bastidor ① para que se abra la ventana de selección de bastidor.

- ① Tecla de selección de bastidor

- ② Pulse la tecla de página siguiente ② para mostrar los otros bastidores.

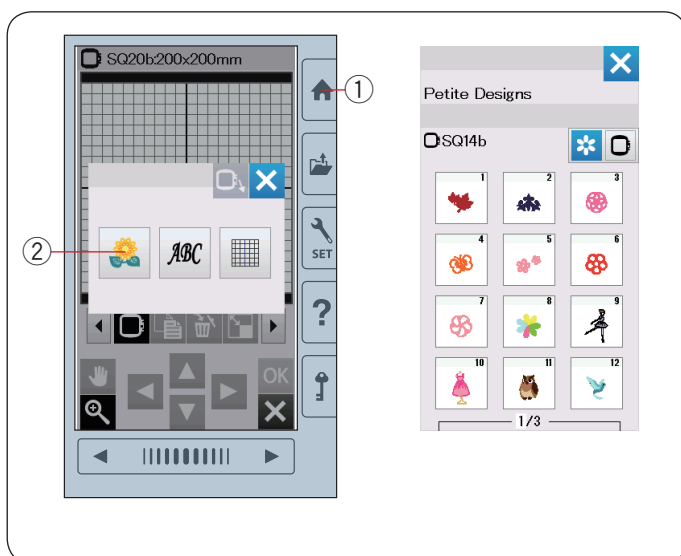
Pulse la tecla de icono de bastidor para seleccionar el bastidor deseado.

La pantalla regresará a la ventana de edición.

- ② Tecla de página siguiente

### NOTA:

- En el modo de edición, no puede seleccionar patrones mayores al tamaño del bastidor seleccionado.
- Algunos de los bastidores no se incluyen con la máquina.



### Apertura de los diseños de bordado

Puede abrir los diseños integrados, monogramas y los diseños de la unidad USB en la ventana de edición.

Para abrir los patrones de diseño, pulse la tecla de inicio ①.

Pulse la tecla del diseño integrado ②.

Seleccione el patrón deseado de la lista de diseños (consulte la página 66 - 71).

- ① Tecla de inicio
- ② Tecla de diseño integrado

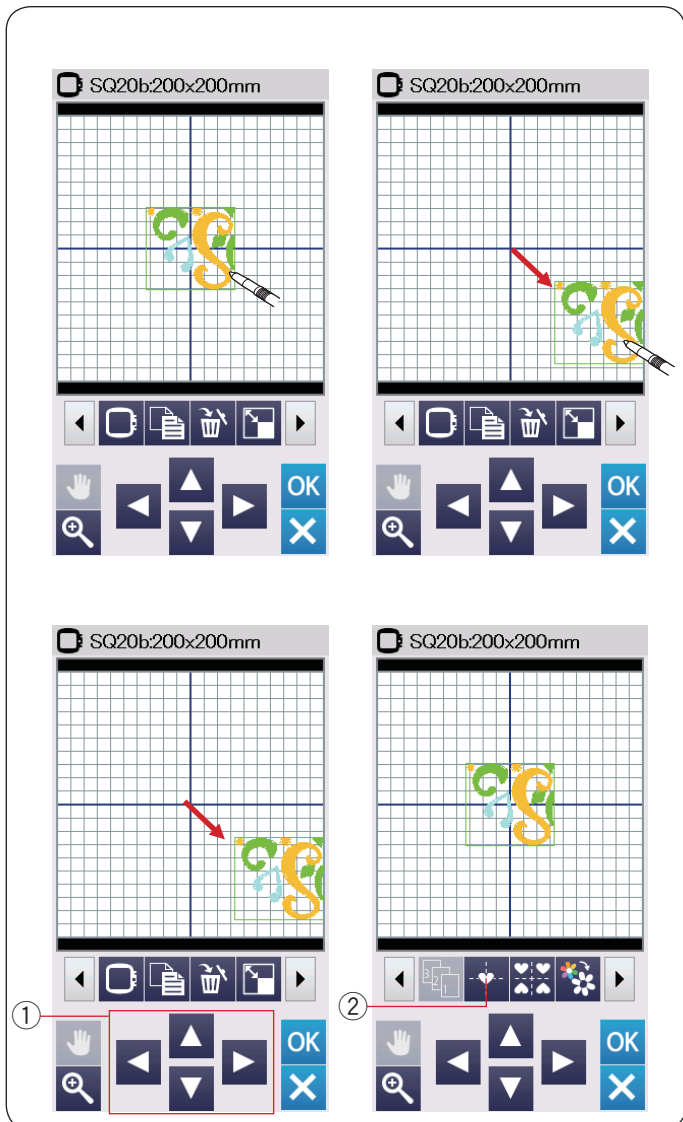


### Información de la barra de la herramienta de edición

La barra de la herramienta de edición contiene las siguientes teclas como se muestra.

Pulse la tecla del siguiente juego ② para mostrar el siguiente juego de herramientas de edición. Pulse la tecla del juego anterior ③ para mostrar el juego anterior de herramientas de edición.

- ① Teclas de diseño
- ② Tecla de siguiente juego
- ③ Tecla de juego anterior
- ④ Tecla de desplazamiento
- ⑤ Tecla de zoom
- ⑥ Tecla de selección de bastidor
- ⑦ Tecla de duplicado
- ⑧ Tecla Eliminar
- ⑨ Tecla de cambio de tamaño
- ⑩ Tecla de giro
- ⑪ Tecla de imagen espejo horizontal
- ⑫ Tecla de imagen espejo vertical
- ⑬ Tecla de arco
- ⑭ Tecla de grupo
- ⑮ Tecla para guardar archivo (consulte la página 55)
- ⑯ Tecla de color personalizado
- ⑰ Tecla de grupo de colores
- ⑱ Tecla de orden de costura
- ⑲ Tecla de posición central
- ⑳ Tecla de diseño de esquina
- ㉑ Tecla de costura de un solo color



### Selección de un patrón

Para seleccionar el patrón que desea editar, pulse la imagen del patrón en la ventana de edición.

El marco verde aparece alrededor del patrón seleccionado.

### Movimiento de un patrón

Para mover el patrón de bordado en la ventana de edición, pulse y arrastre el patrón a la ubicación deseada con el lápiz óptico del panel táctil o con su dedo.

#### NOTA:

No arrastre el patrón en la pantalla con un objeto de punta afilada.

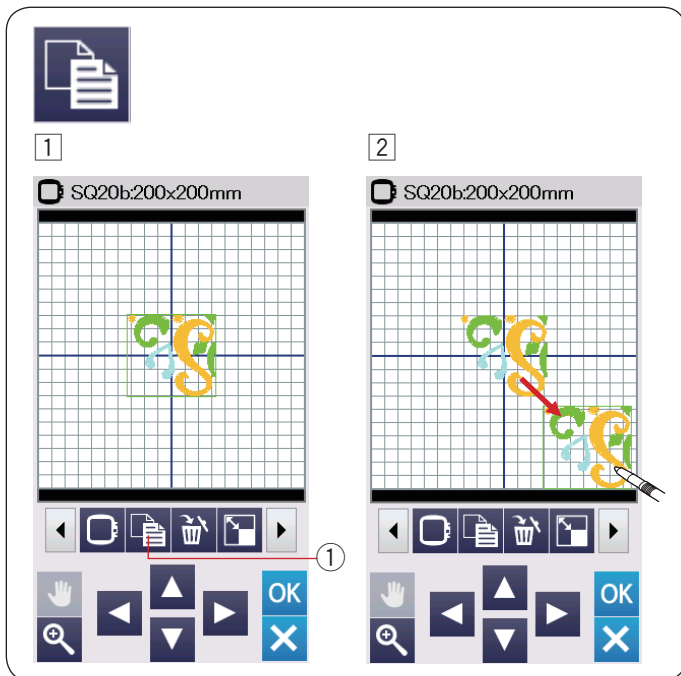
Puede mover el patrón seleccionado también pulsando las teclas de diseño.

Pulse las teclas de diseño ① para mover el patrón a la posición deseada en la ventana de edición.

Pulse la tecla de posición central ② para mover el patrón al centro de la ventana de edición.

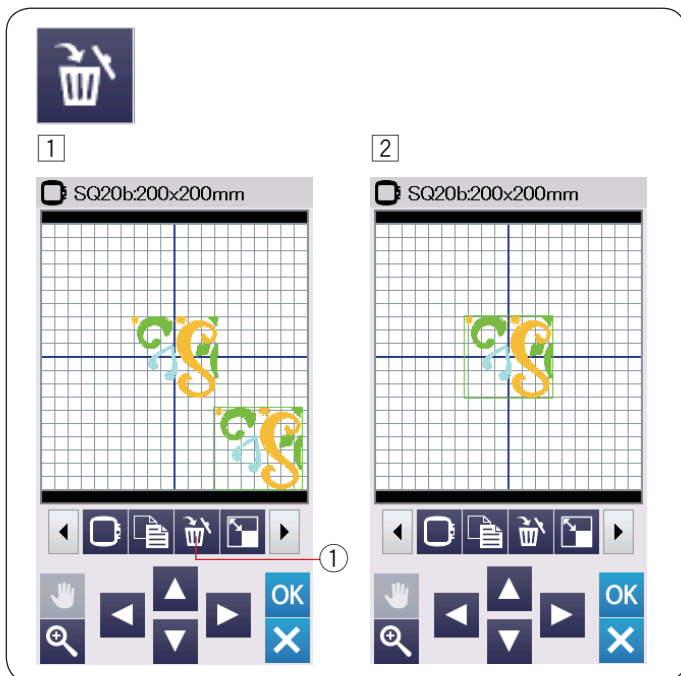
- ① Teclas de diseño
- ② Tecla de posición central

El carro no se moverá cuando pulse las teclas de diseño debido a que la posición del patrón se moverá en relación con el bastidor, no con la máquina.



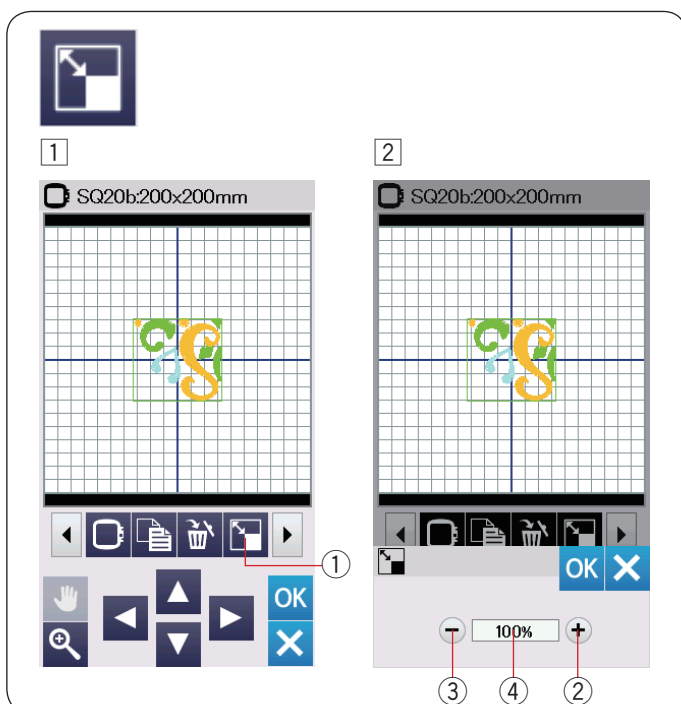
### Duplicado de un patrón

- 1 Pulse la tecla de duplicado para realizar una copia del patrón seleccionado.
  - ① Tecla de duplicado
- 2 El patrón duplicado estará superpuesto sobre el patrón original. Mueva el duplicado para mostrar el patrón original.



### Eliminación de un patrón

- 1 Pulse el patrón para eliminarlo.
- 2 Pulse la tecla de eliminación para eliminar el patrón seleccionado.
  - ① Tecla Eliminar



### Cambio de tamaño de un patrón

- 1 Pulse la tecla de cambio de tamaño para abrir la ventana de opciones de cambio de tamaño.
  - ① Tecla de cambio de tamaño
- 2 Puede cambiar el tamaño del patrón de bordado entre 80% y 120% del tamaño original.
 

Pulse la tecla “+” ② para ampliar el tamaño del patrón.

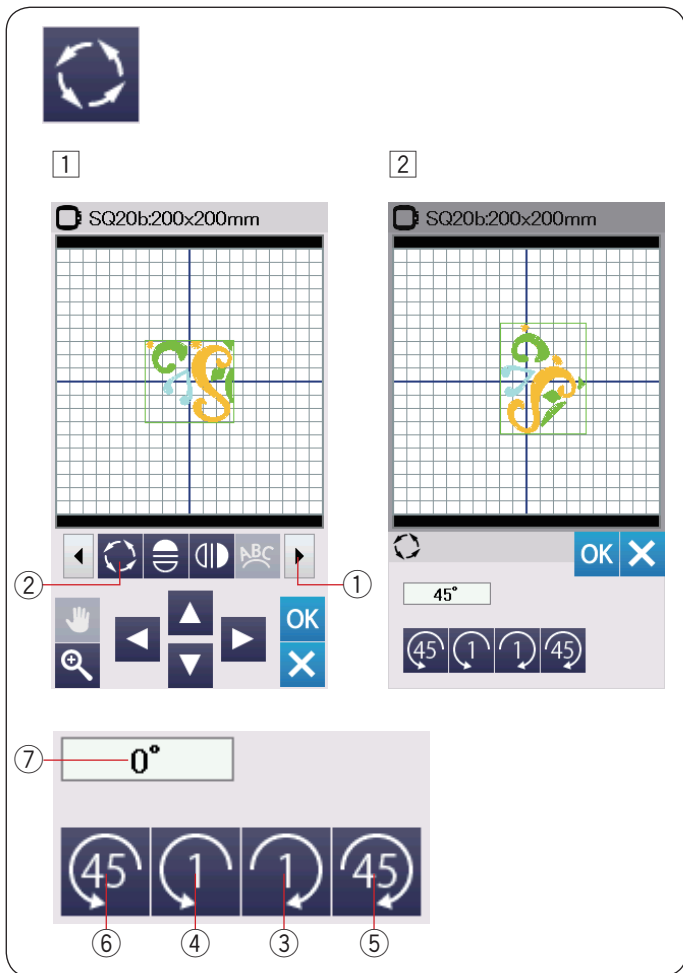
Pulse la tecla “-” ③ para reducir el tamaño de patrón.

El tamaño cambiará 1% cada vez que pulse la tecla “+” o “-”.

Para cambiar el tamaño rápidamente, mantenga pulsada la tecla “+” o “-”.

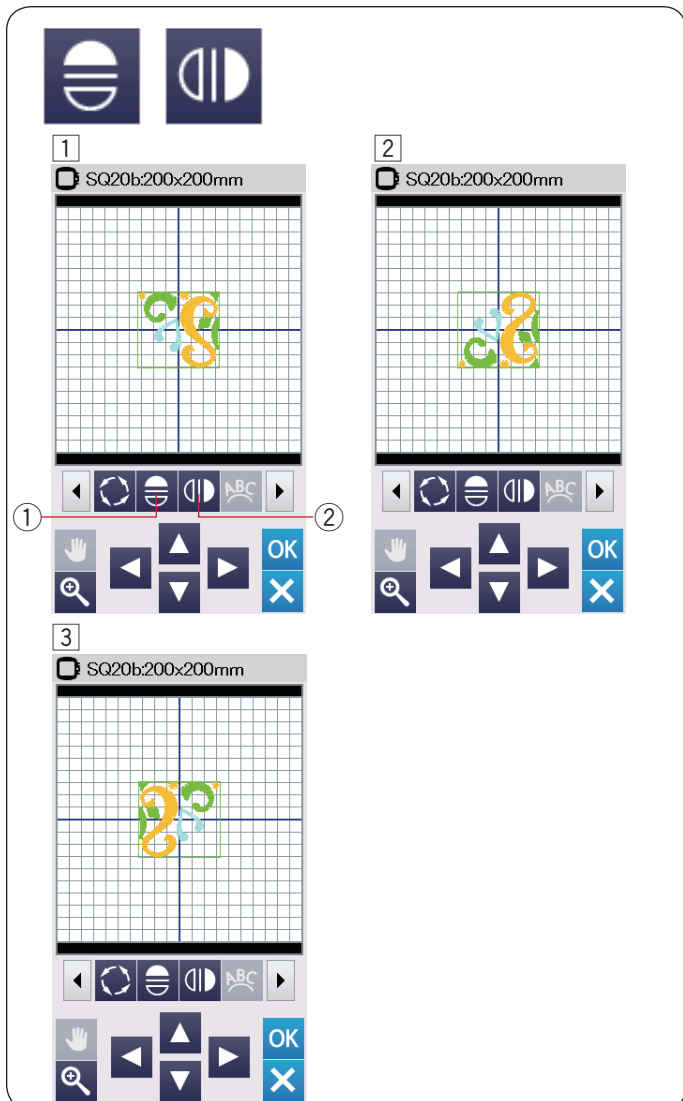
La escala del patrón de cambio de tamaño se visualiza en porcentaje ④.

Pulse la tecla OK para confirmar el nuevo tamaño.



### Rotación de un patrón

- 1 Pulse la tecla de siguiente juego ① para mostrar el siguiente juego de herramientas de edición.  
Pulse la tecla de giro ② para abrir la ventana de opción de rotación.
  - ② Tecla de giro
- 2 Pulse la tecla ① ③ para girar el patrón seleccionado 1 grado en el sentido horario.  
Pulse la tecla ① ④ para girar el patrón seleccionado 1 grado en el sentido antihorario.  
Pulse la tecla ④ ⑤ para girar el patrón seleccionado 45 grados en el sentido horario.  
Pulse la tecla ④ ⑥ para girar el patrón seleccionado 45 grados en el sentido antihorario.  
El ángulo de un patrón girado se muestra en la ventana ⑦.  
Pulse la tecla OK para confirmar.



### Giro de un patrón

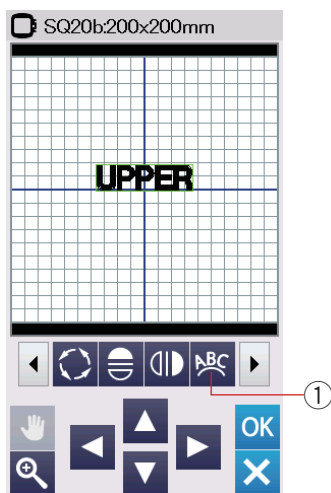
- 1 Pulse la tecla de imagen espejo vertical u horizontal.
  - ① Tecla de imagen espejo horizontal
  - ② Tecla de imagen espejo vertical
- 2 Pulse la tecla ① para crear la imagen espejo horizontal de un patrón seleccionado.
- 3 Pulse la tecla ② para crear la imagen espejo vertical de un patrón seleccionado.



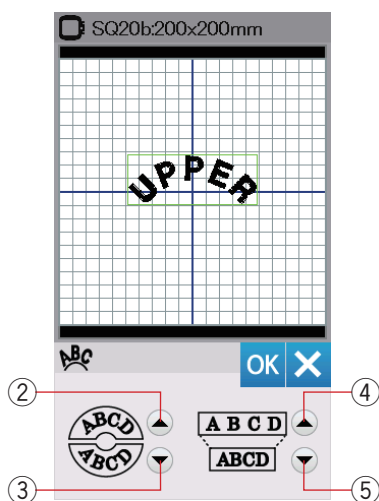
1



2



3



## Monogramas en un arco

En el modo de edición, puede realizar un monograma en un arco superior o inferior.

1 Introduzca los caracteres y pulse la tecla OK.

2 Los caracteres introducidos se visualizan en la ventana de edición.

Pulse la tecla de arco para que se abra la ventana de diseño de arco.

1 Tecla de arco

3 Pulse la tecla de arco superior 2 para realizar un arco superior.

Pulse la tecla de arco inferior 3 para realizar un arco inferior.

Pulse la tecla de ampliación 4 para realizar un arco más largo.

Pulse la tecla de reducción 5 para realizar un arco más corto.

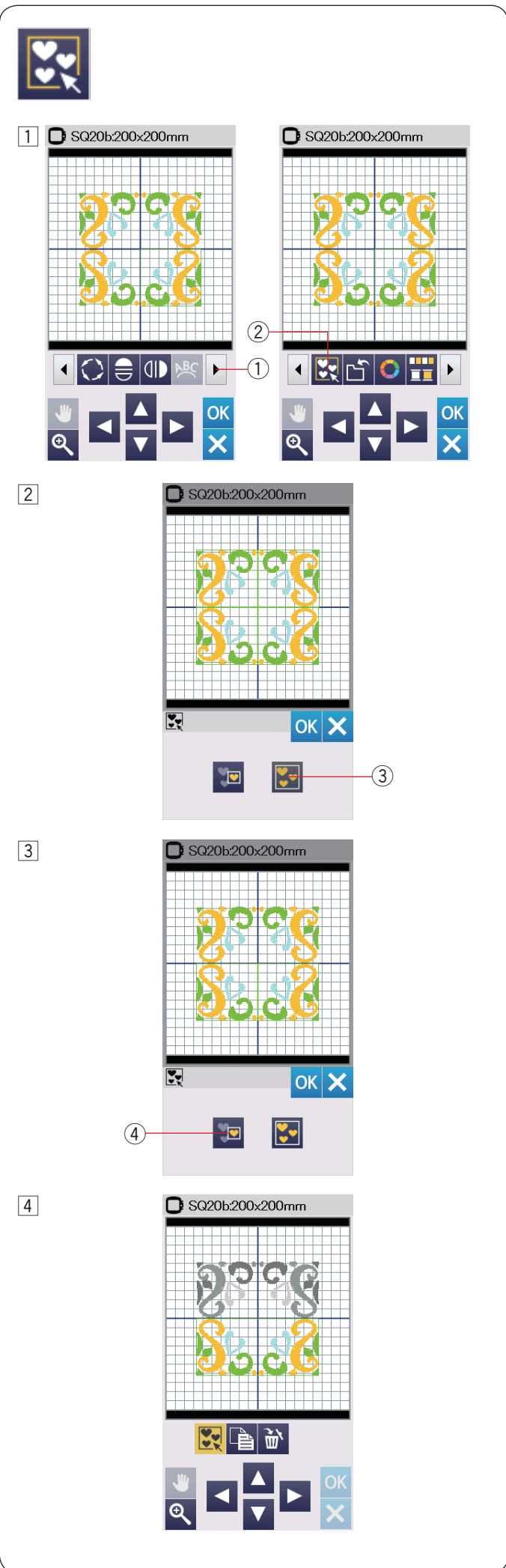
Pulse la tecla OK para confirmar.

2 Tecla de arco superior

3 Tecla de arco inferior

4 Tecla de ampliación

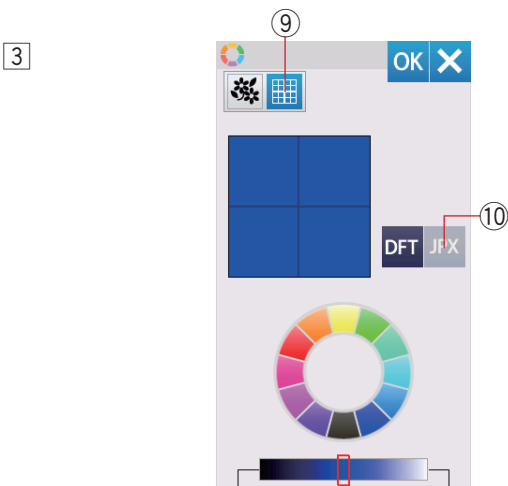
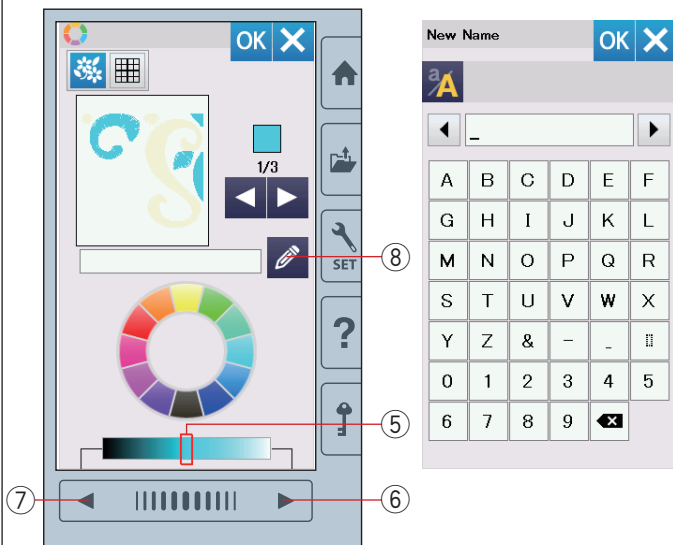
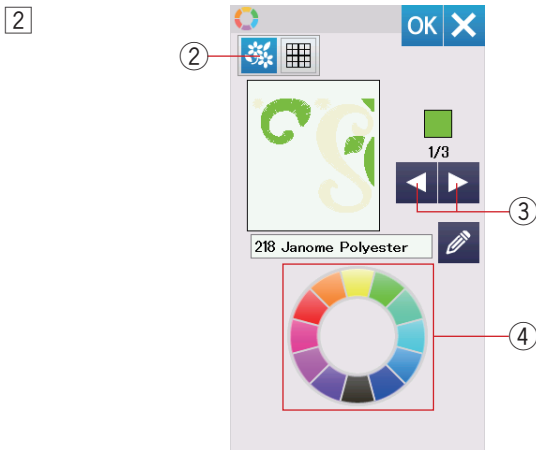
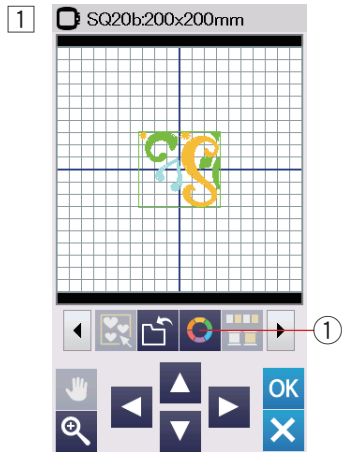
5 Tecla de reducción



## Agrupación de patrones

- 1 Puede agrupar patrones conjuntamente.  
 Pulse la tecla del siguiente juego ① para mostrar el siguiente juego de herramientas de edición.  
 Pulse la tecla de grupo ② para que se abra la ventana de opciones de agrupación.
  - ① Tecla de siguiente juego
  - ② Tecla de grupo
  
- 2 Pulse la tecla para agrupar todo ③ y pulse la tecla OK para agrupar todos los patrones en la ventana de edición.
  - ③ Tecla para agrupar todo
  
- 3 Si desea agrupar solamente los patrones seleccionados, pulse la tecla de selección de grupo ④.  
 Seleccione el patrón deseado presionando las imágenes del patrón.  
 Pulse el patrón seleccionado nuevamente para cancelar la selección del patrón.  
 Pulse la tecla OK para agrupar los patrones seleccionados.
  - ④ Tecla de selección de grupo
  
- 4 Los patrones agrupados se pueden mover y duplicar como una unidad.  
 Al agrupar solamente los patrones seleccionados, el resto de los patrones estarán en color gris y no se podrán seleccionar.  
 Para cancelar la agrupación de los patrones, pulse nuevamente la tecla de grupo.





### Personalización de los colores de visualización

Puede simular los colores de la tela real y los hilos en la pantalla personalizando los colores de la imagen del diseño y a través de la ventana de edición.

- 1 Pulse la tecla de color personalizado para que se abra la ventana de personalización de color.
  - 1 Tecla de personalización de color

- 2 Si desea cambiar el color del patrón del diseño, pulse la tecla de color de diseño. Pulse las teclas de desplazamiento hasta que se visualice la sección deseada en la ventana de vista previa.
  - 2 Tecla de color de diseño
  - 3 Teclas de desplazamiento

Para seleccionar el tono, pulse uno de los 12 mosaicos de color.

- 4 Mosaicos de color

Para cambiar la sombra del color seleccionado, pulse la tecla de la página siguiente, la tecla de página anterior o arrastre el deslizador hacia la izquierda o derecha.

- 5 Deslizador
- 6 Tecla de siguiente página
- 7 Tecla de página anterior

Puede asignar un nombre al color personalizado para la sección de color pulsando la tecla de nombre.

El nombre asignado será mostrado en lugar del nombre y el código del color de hilo en la ventana de bordado.

- 8 Tecla de nombre

- 3 Para cambiar el color de fondo, pulse la tecla de color de fondo y seleccione el color deseado. Para seleccionar el tono, pulse uno de los 12 mosaicos de color.

Para cambiar la sombra del color seleccionado, pulse la tecla de la página siguiente, la tecla de página anterior o arrastre el deslizador hacia la izquierda o derecha.

- 9 Tecla de color de fondo

#### NOTA:

Si un diseño con formato \*.JPX tiene una imagen de fondo, puede visualizarla en la ventana de edición pulsando la tecla de imagen de fondo.

- 10 Tecla de imagen de fondo

## Agrupación de colores

Al combinar patrones duplicados, puede reducir el número de secciones de color agrupando los colores.

1 Por ejemplo, el patrón de diseño combinado creado en la página 42 tiene 12 secciones de color.

2 Pulse la tecla de grupo de color ① para que se abra la ventana de agrupación de color.

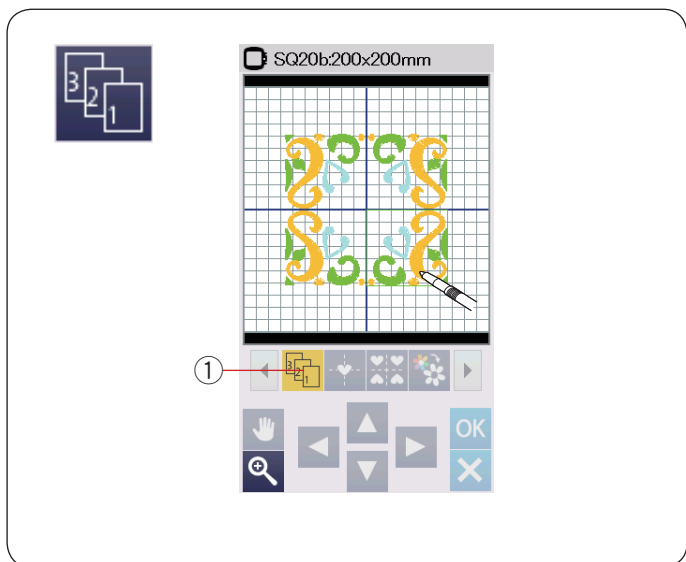
Pulse la tecla OK para unir todas las secciones de color del mismo color y se abre la ventana Lista para coser.

① Tecla de grupo de color

3 El número de secciones de color se reduce a 3.

### NOTA:

La agrupación de colores será cancelada al regresar a la ventana de edición.



### Orden de costura

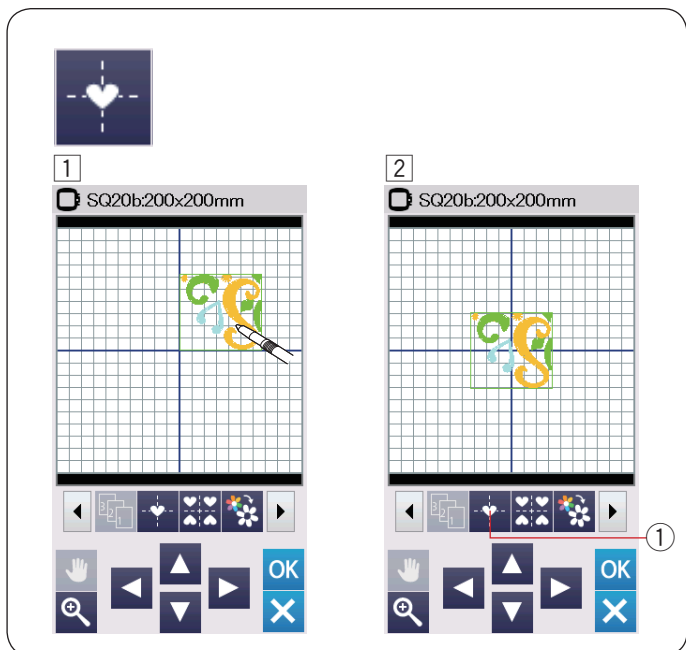
Puede cambiar el orden de costura de una combinación de patrones.

Pulse la tecla de orden de costura ① y pulse las imágenes del patrón uno por uno.

Los patrones serán cosidos en el orden en el que presione las imágenes.

Pulse la tecla de orden de costura ① nuevamente para regresar a la pantalla anterior.

- ① Tecla de orden de costura

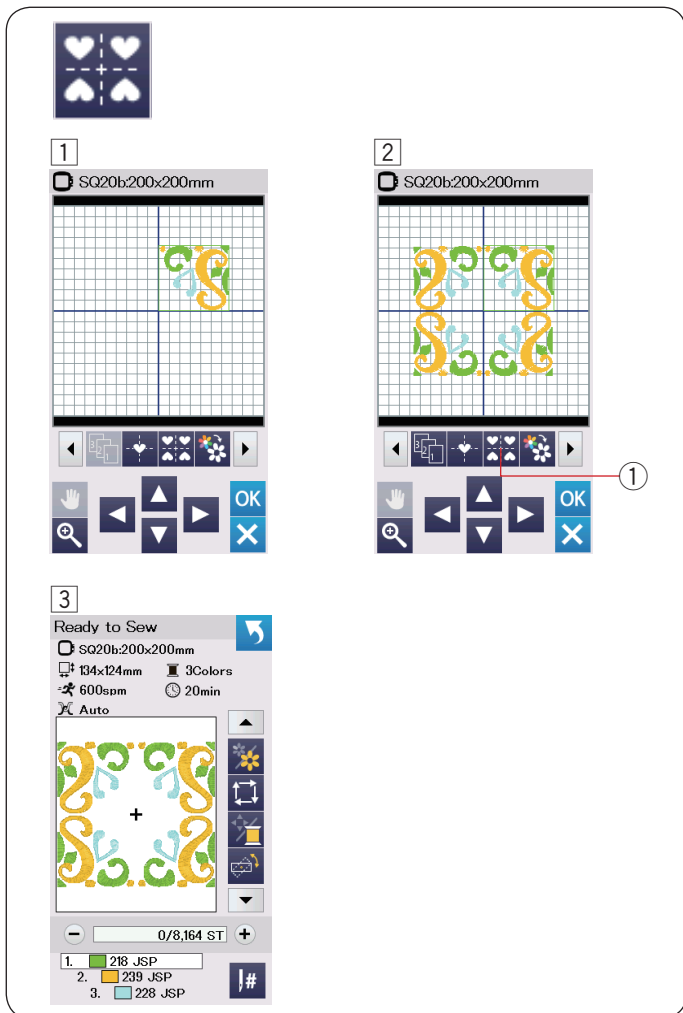


### Posicionamiento central

Puede mover el patrón seleccionado a la posición central.

- 1 Pulse el patrón que desea mover.
- 2 Pulse la tecla de posición central ① para mover el patrón seleccionado a la posición central.

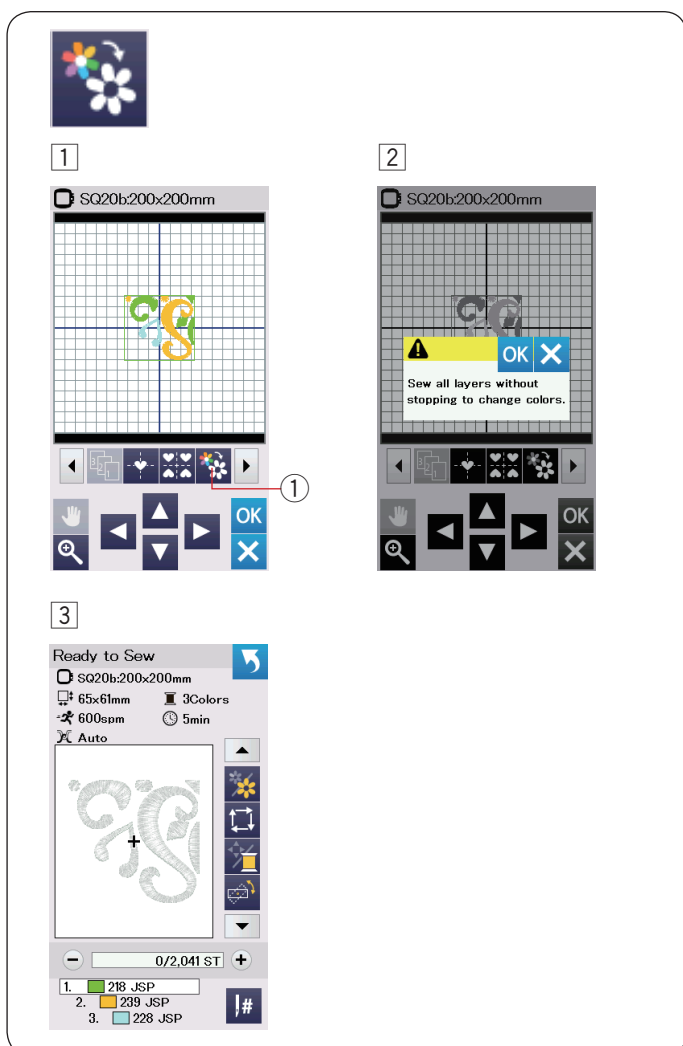
- ① Tecla de posición central



### Creación de un marco cuadrado

- 1 Seleccione el patrón Diseño geométrico SQ14B-56. Mueva el diseño hacia arriba y hacia la derecha.
- 2 Pulse la tecla de diseño de esquina. El patrón será copiado automáticamente y colocado simétricamente en las 4 esquinas. Pulse la tecla OK.
  - 1 Tecla de diseño de esquina

- 3 Se abrirá la ventana lista para coser.

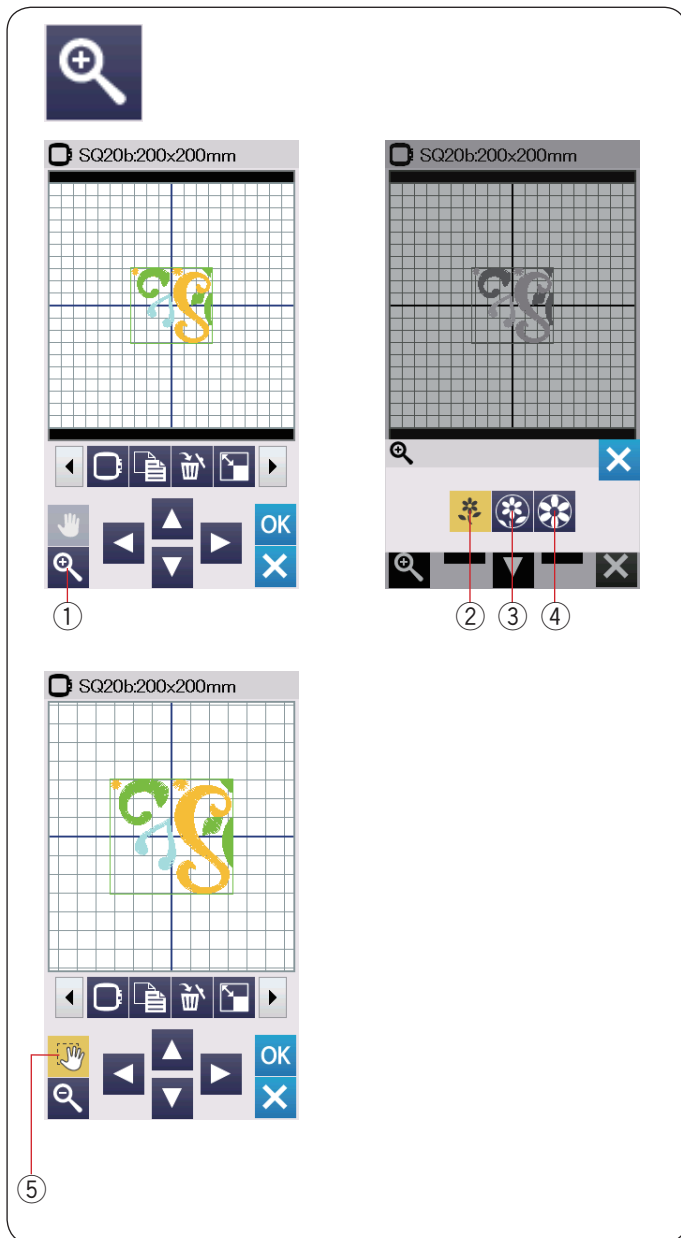


### Costura en un solo color

Si desea coser un patrón o una combinación de patrones en un solo color, pulse la tecla de costura en un solo color ①. La máquina no se detendrá hasta que se termine la costura de todo el diseño.

- 1 Pulse la tecla de costura en un solo color ①.
- 2 Pulse la tecla OK.

- 3 El(los) diseño(s) serán mostrados en gris. Pulse el botón de inicio/parada para iniciar la costura en un solo color. El diseño será cosido sin detenerse para cambiar el color.



### Zoom en la ventana de edición

Pulse la tecla de zoom para abrir la ventana de zoom de acercamiento/alejamiento.

Seleccione el tamaño de vista entre normal, grande o más grande pulsando una de las teclas de tamaño de vista.

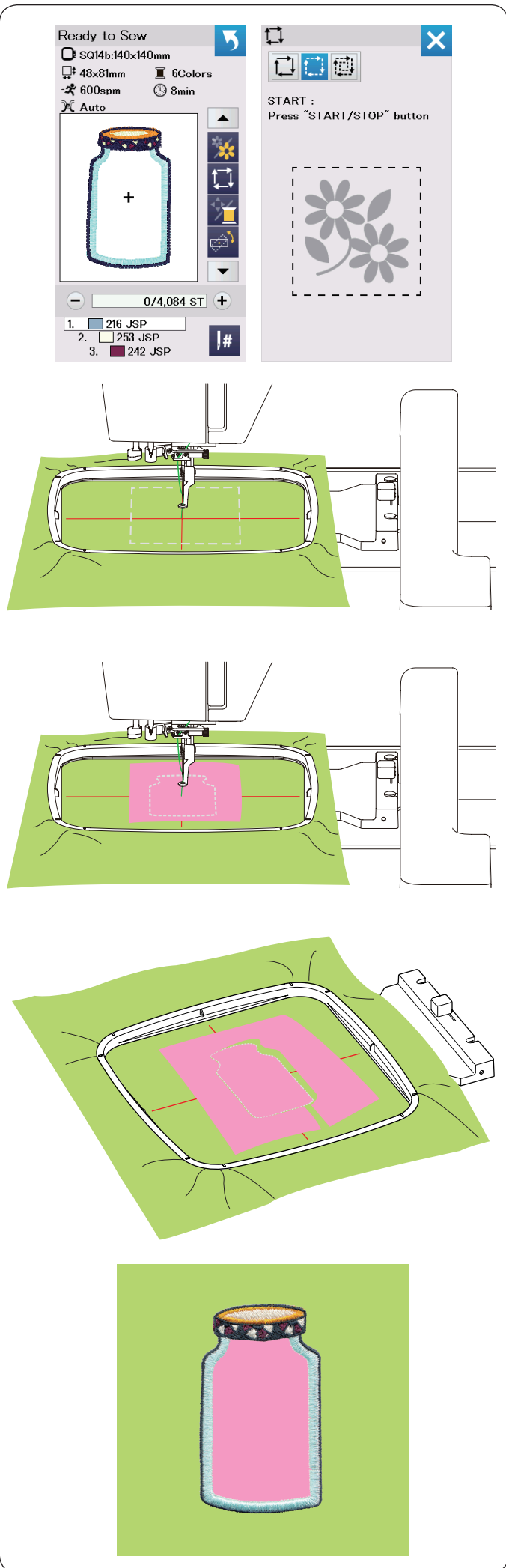
- ① Tecla de zoom
- ② Tecla de tamaño de vista normal
- ③ Tecla de tamaño de vista grande
- ④ Tecla de tamaño de vista más grande

La función de desplazamiento se activa automáticamente al aplicar zoom.

Para desplazar la ventana ampliada, arrastre la ventana en la dirección deseada.

Pulse la tecla de desplazamiento para cancelar el comando de desplazamiento.

- ⑤ Tecla de desplazamiento




## Diseños de despensa para Appliqué

Los diseños de despensa SQ14b-67 a SQ14b-69 son diseños especiales para el bordado a máquina de appliqué. Puede colocar una pieza de appliqué en la tela de fondo y bordar el diseño de appliqué al mismo tiempo.

### Ejemplo: Diseño de despensa SQ14b-67

Prepare la tela de fondo y la tela de appliqué. Seleccione el diseño de patrón SQ14b-67 y coloque la tela de fondo en el bastidor.

Coloque el bastidor en el carro y pulse la tecla de trazo. Pulse la tecla  para seleccionar el trazo y el hilvanado (simple) (consulte la página 28). Inicie la máquina para marcar el contorno del diseño de bordado con puntadas de hilvanado.

Corte la tela de appliqué del mismo tamaño que el área marcada. Coloque la pieza de appliqué en el área marcada y cosa la primera sección (color).

#### NOTA:

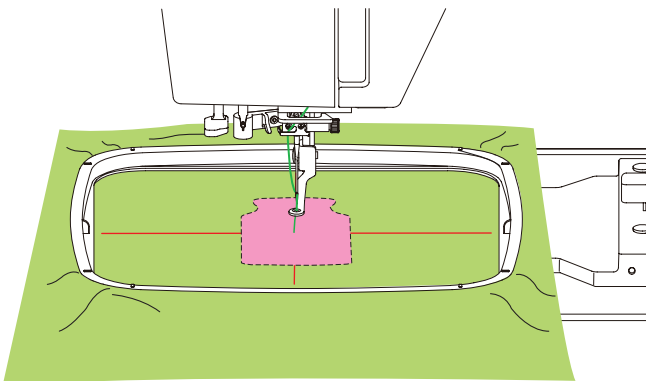
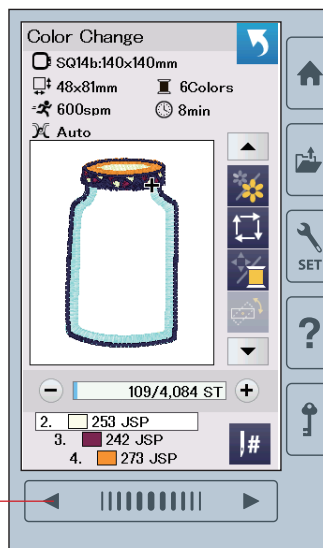
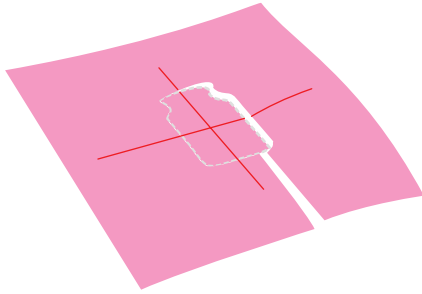
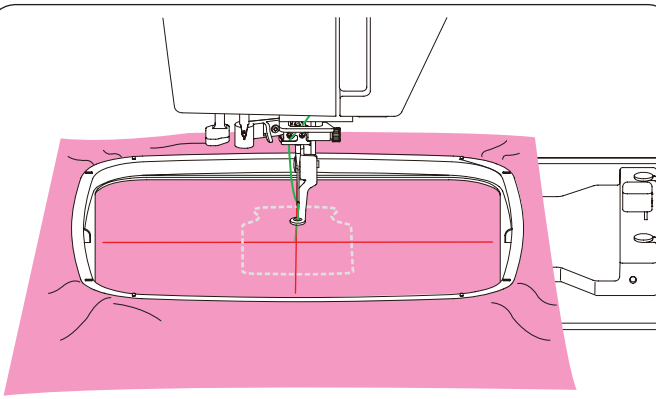
Coloque un alfiler en la pieza de appliqué o use adhesivo en aerosol para fijarla en su sitio según sea necesario.

Quite el bastidor de la máquina, pero no quite el bastidor de la tela. Quite las puntadas de hilvanado. Corte el exceso de tela de appliqué cerca de la línea de costura tanto como sea posible.

Coloque el bastidor en la máquina nuevamente. Cosa las secciones restantes (colores) del diseño de appliqué.

### Método alternativo

Prepare una tela de appliqué de mayor tamaño que el bastidor.  
Ajuste la tela de appliqué en el bastidor.  
Cosa únicamente la primera sección (color).



Quite el bastidor y quite la tela de appliqué del bastidor. Corte la tela de appliqué a lo largo de la línea de puntada para realizar una pieza de appliqué.

Prepare la tela de fondo y ajústela en el bastidor.  
Coloque el bastidor en el carro.  
Pulse la tecla de página anterior para regresar a la primera sección (color) y cosa la primera sección (color) para marcar la posición de appliqué.

- 1 Tecla de página anterior

Coloque la pieza de appliqué en la tela de fondo y alinee la pieza de appliqué con la marca de posicionamiento. Fije la pieza de appliqué en su sitio con una cinta adhesiva o un alfiler.

Cosa las secciones restantes (colores) del diseño de appliqué.

## Diseños de celebración

Puede realizar sus propios banderines con diseños de celebración.

1 Seleccione la lista de diseños por tamaño de bastidor y seleccione el bastidor SQ20b.  
Seleccione el patrón de diseño SQ20b-39.

2 Edite el diseño de su banderín en el modo de edición.

3 Pulse la tecla OK para abrir la ventana Lista para coser. Ajuste la tela en el bastidor y coloque el bastidor en el carro.  
Pulse el botón de inicio/parada para coser.

4 Quite el bastidor del carro cuando finalice la costura. Quite la tela del bastidor.  
Corte el diseño del banderín a lo largo de la costura externa.

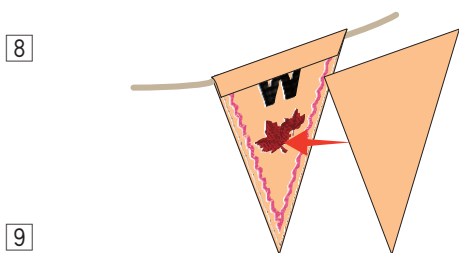
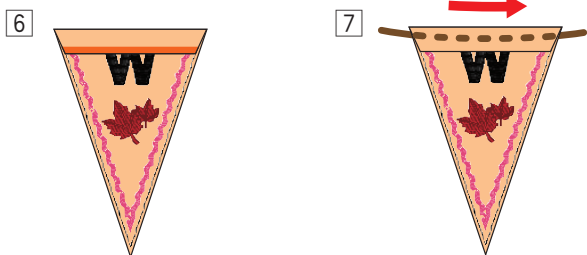
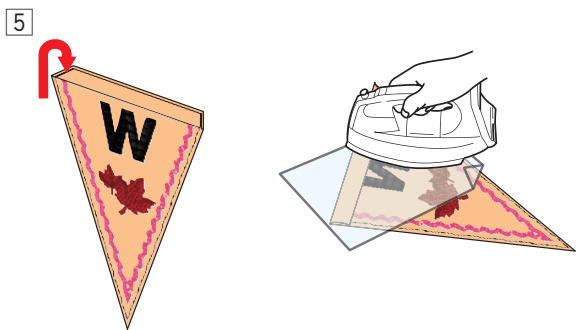
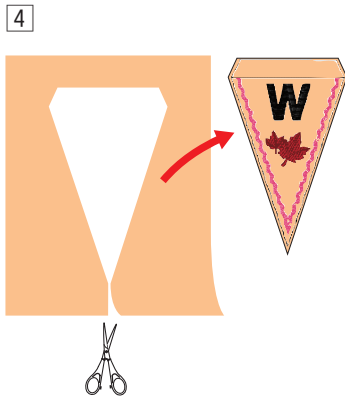
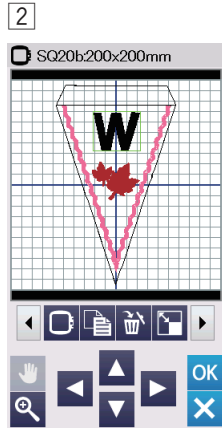
5 Pliegue la parte superior del banderín en el revés de la tela como se muestra.  
Use un paño de prensa y planche el borde plegado.

6 Cosa el borde plegado o pegue el revés del borde plegado con una cinta de doble cara o pegamento.  
Asegúrese de dejar espacio para pasar el cordón.

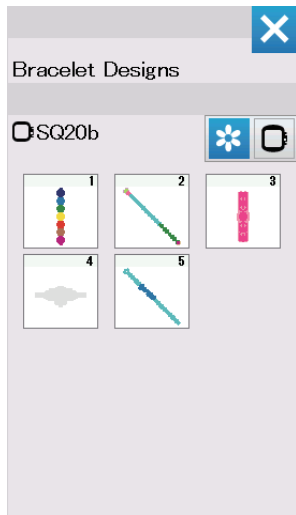
7 Pase el cordón a través del orificio como se muestra.

8 Corte la tela en el mismo tamaño que el diseño del banderín.  
Cosa la tela para cubrir la parte trasera del banderín.

9 Repita el procedimiento antes mencionado y realice su propio banderín.







## Diseños de brazalete

Puede realizar sus propios brazaletes cosiendo los diseños de brazalete en un estabilizador soluble en agua.

Use el mismo hilo para la bobina que para el hilo de la aguja. Use una bobina completamente devanada.

Ajuste el nivel de advertencia de hilo de bobina bajo en 3 o 4 (consulte la página 51).

Ajuste la velocidad máxima de costura en 600 spm o menos (consulte la página 51).

Ajuste el estabilizador soluble en agua en el bastidor.

Asegúrese de que el estabilizador esté firmemente estirado en el bastidor.

Seleccione el patrón de diseño de brazalete deseado e inicie la costura.

Quite el estabilizador soluble en agua del bastidor.

Quite el estabilizador soluble en agua que rodea el patrón de diseño con tijeras.

Quite el estabilizador soluble en agua mojando el diseño de brazalete en un bol de agua caliente.

Coloque los anillos de cadena\* en cada extremo del brazalete.

① Anillo de cadena

\* Los anillos de cadena no se incluyen con la máquina.

## AJUSTES PERSONALIZADOS DE MÁQUINA

### Modo de ajuste de máquina

Pulse la tecla de modo de ajuste para ingresar al modo de ajustes de la máquina.

Puede seleccionar distintas opciones y personalizar los ajustes de la máquina para adaptarla a sus preferencias personales.

① Tecla para establecer modo

Pulse una de las 3 pestañas para seleccionar el modo que desea personalizar.

#### ② Modo de ajuste común

Pulse la pestaña de modo de ajuste común para ingresar al modo de ajustes común.

En este modo, puede personalizar los ajustes generales de la máquina y las opciones.

#### ③ Modo de ajuste de bordado

Pulse la pestaña de modo de ajuste de bordado para ingresar al modo de ajustes de bordado.

En este modo, puede personalizar los ajustes y las opciones de la máquina para el bordado (consulte las páginas 51 a 54 para la operación).

#### ④ Modo de selección de idioma

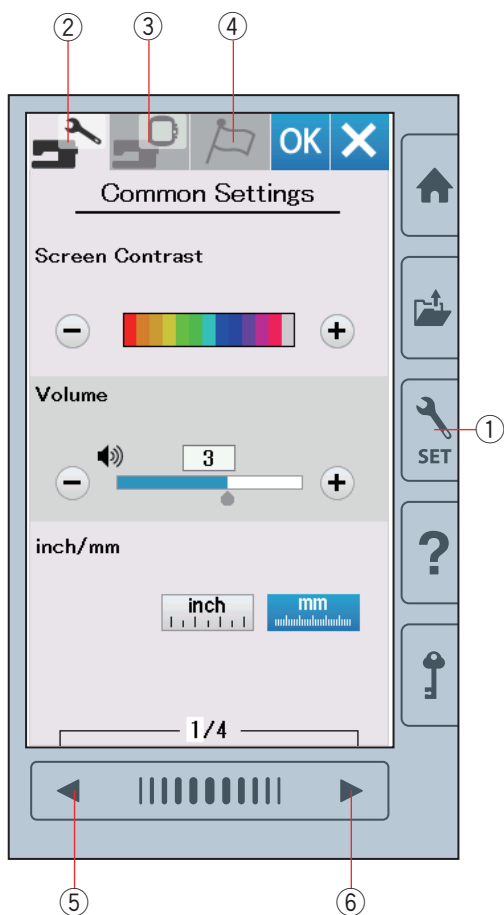
Pulse la pestaña de selección de idioma para ingresar al modo de selección de idioma.

En este modo, puede seleccionar el idioma deseado para los mensajes que se visualizan en la pantalla.

Para explorar las páginas en cada modo, pulse la tecla de siguiente página o la tecla de página anterior.

⑤ Tecla de página anterior

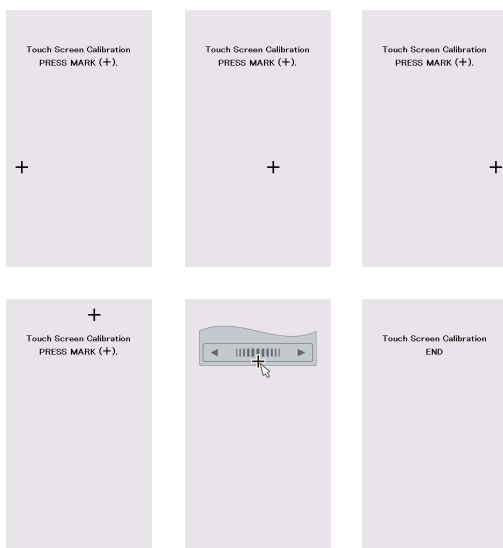
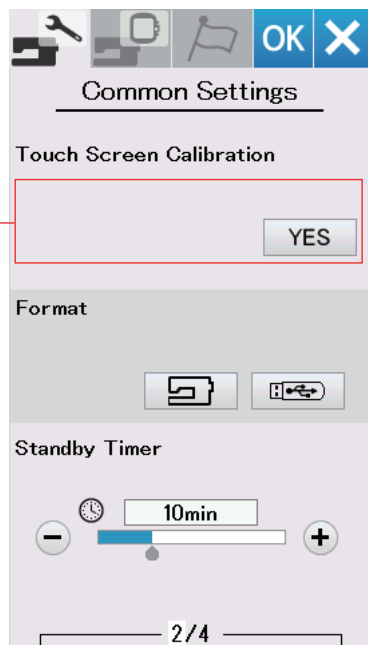
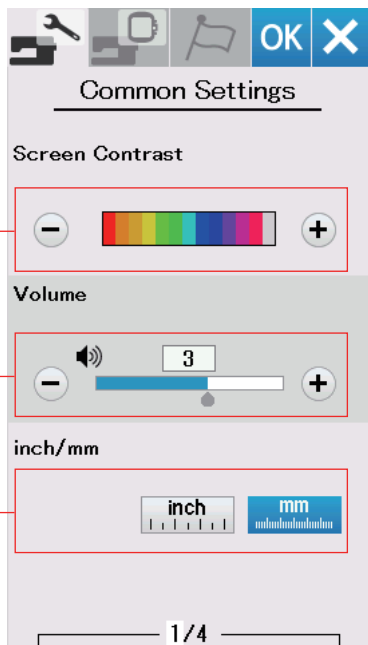
⑥ Tecla de siguiente página



### Registro de ajustes personalizados

Después de personalizar los ajustes, pulse la tecla OK para habilitar los nuevos ajustes.

Para cancelar los cambios realizados a los ajustes, pulse la tecla X para que se cierre la ventana del modo de ajustes.



## Modo de ajustes comunes

### ① Contraste de pantalla

Puede ajustar el contraste de la pantalla táctil visual pulsando la tecla “+” o “-”.

### ② Volumen de sonido

El sonido de la señal se puede ajustar pulsando la tecla “+” o “-”. Ajuste los valores en “DESACTIVAR” pulsando varias veces la tecla “-” para silenciar los sonidos de la señal.

### ③ Opción de pulgadas/mm

Puede establecer las unidades dimensionales de la máquina tanto en pulgadas como en milímetros pulsando la tecla de icono “pulgadas” o “mm”. La unidad por defecto es milímetros.

Pulse la tecla de página siguiente para mostrar el siguiente menú.

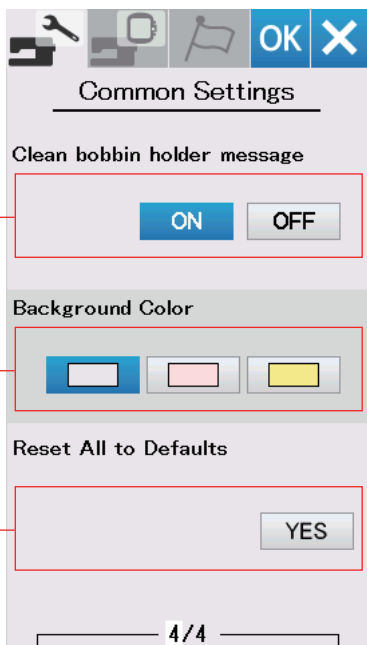
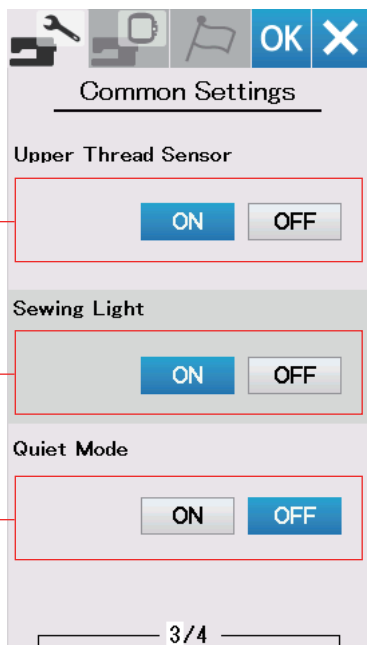
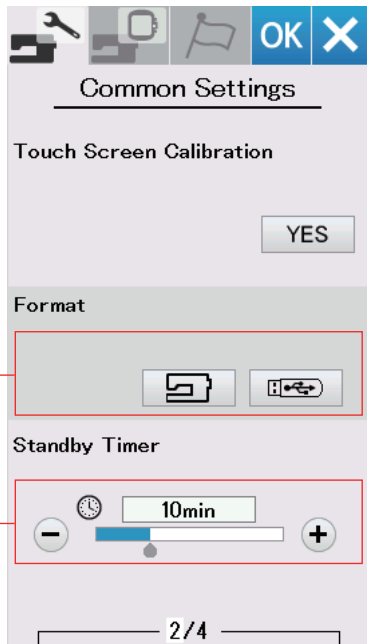
### ④ Calibración de pantalla táctil

Puede calibrar las posiciones de la tecla de la pantalla táctil si siente que esta no está respondiendo correctamente.

Pulse la tecla Sí para abrir la ventana de calibración.

Pulse el signo “+” con el lápiz óptico del panel táctil cuando aparezca el símbolo.

Cuando pulse el último signo, la pantalla muestra “FIN” y se cierra la ventana de calibración.



**⑤ Formateo de memoria**

Si la memoria interna de la máquina o la unidad USB no funciona debido a daños en el banco de la memoria, tiene que reactivarla formateando la memoria.

Para formatear la memoria interna de la máquina, pulse la tecla de icono de la máquina para que aparezca un mensaje de confirmación. Pulse la tecla OK para formatear.

Para formatear una unidad flash USB, pulse el icono USB para que se abra la ventana de confirmación. Pulse la tecla OK para formatear.

**! PRECAUCIÓN:**

No apague la alimentación ni desconecte la unidad flash USB mientras se visualiza un mensaje de advertencia, de lo contrario podría averiar el banco de la memoria.

**⑥ Temporizador de espera**

Las luces de costura se apagarán y la máquina entrará al modo de espera si no usa la máquina durante el tiempo establecido por este temporizador. Al realizar cualquier operación las luces y la pantalla se encenderán nuevamente. El temporizador de espera se puede ajustar entre 1 y 30 minutos.

Si desea desactivar el temporizador, mantenga pulsada la tecla “+” hasta que se muestre “DESACTIVAR” en la ventana del temporizador.

Pulse la tecla de página siguiente para mostrar el siguiente menú.

**⑦ Sensor de hilo superior**

Si tiene que ejecutar la máquina sin hilos, desactive el sensor de hilo superior.

**⑧ Luz de costura**

Las luces de costura se pueden activar o desactivar. Pulse la tecla ACTIVAR para encender las luces de costura. Pulse la tecla DESACTIVAR para apagar las luces de costura.

**⑨ Modo silencio**

Si prefiere que la máquina se ejecute silenciosamente, active esta opción de manera que el sonido de la señal y la velocidad máxima de bordado se ajusten en los niveles más bajos. El ajuste del modo silencioso tiene prioridad sobre cualquier ajuste anterior para estos parámetros.

**⑩ Mensaje para limpiar el portabobinas**

Aparecerá un mensaje de precaución para limpiar el cartucho de la bobina y se visualizará el canal del gancho cuando transcurra cierto tiempo cuando está activada esta opción. El mensaje de precaución no se visualizará cuando esta opción esté desactivada.

**⑪ Color de fondo**

Puede seleccionar fondos a color para el fondo de la pantalla táctil visual pulsando el icono relevante.

**⑫ Restablecer todo a los ajustes por defecto**

Pulse la tecla Sí para restaurar todos los parámetros a los valores originales (ajustes de fábrica) excepto la selección de idioma.

## PERSONALIZACIÓN DE AJUSTES DEL MODO DE BORDADO

### Ajustes del modo de bordado

Pulse la pestaña del modo de ajustes de bordado (consulte la página 48).

#### ① Tensión automática de hilo

El nivel de tensión automática de hilo se puede ajustar con la tecla “+” o “-”. Aumente el valor cuando use los mismos hilos en la bobina y en la aguja.

#### ② Advertencia de poca cantidad de hilo en bobina

El nivel de advertencia de poca cantidad de hilo en bobina se puede ajustar con la tecla “+” o “-”. Para desactivar esta opción, pulse la tecla “-” hasta que aparezca “DESACTIVADO” en la ventana.

Pulse la tecla de página siguiente para ir al siguiente menú.

#### ③ Velocidad máxima de bordado

La velocidad máxima de costura de bordado se puede ajustar entre 400 y 860 spm en intervalos de 100 spm pulsando la tecla “+” o “-”.

#### ④ Parada de una puntada

Cuando se active esta función, la máquina cose una puntada y se detiene automáticamente de manera que pueda subir el hilo de la bobina antes de coser.

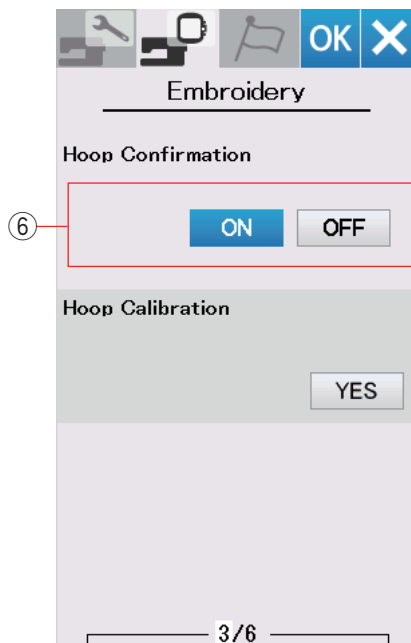
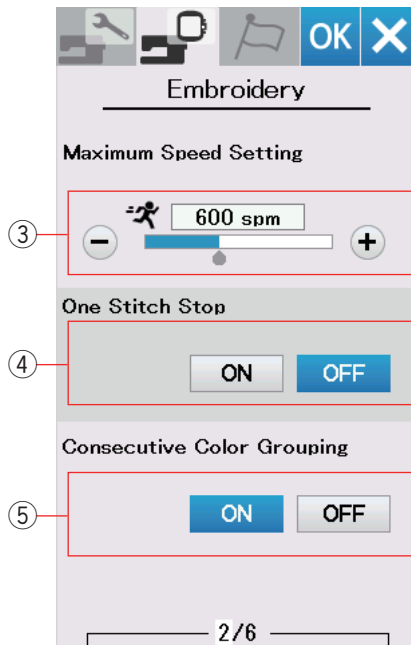
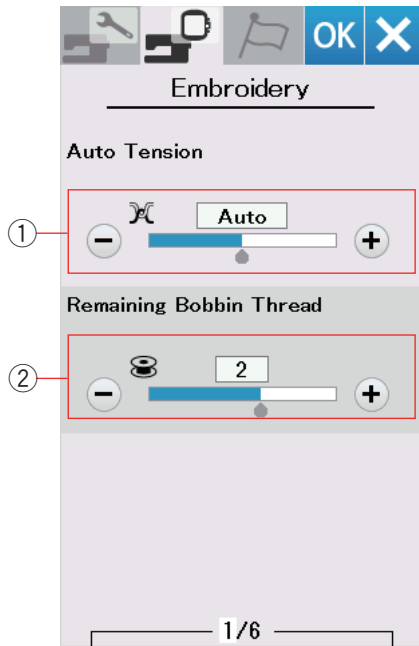
#### ⑤ Agrupación de colores consecutivos

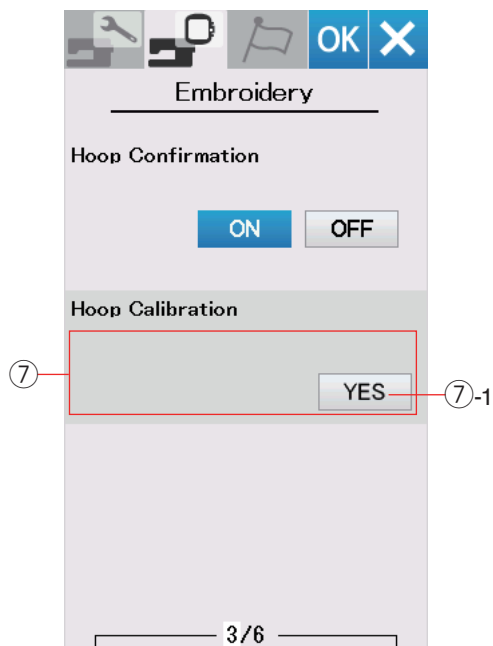
Si un archivo de diseño importado de una combinación de patrones contiene secciones consecutivas en el mismo color, estas secciones se agrupan automáticamente de manera conjunta como una sección al abrir el archivo o al abrir la ventana Lista para coser. Esta función no es válida al combinar los diseños integrados y los diseños de fuentes externas.

Desactive esta opción si no desea agrupar las secciones de manera conjunta.

#### ⑥ Confirmación de bastidor

El mensaje de confirmación de bastidor aparecerá siempre antes de abrir la ventana Lista para coser. Sin embargo, puede desactivar esta opción seleccionando la opción desactivar.

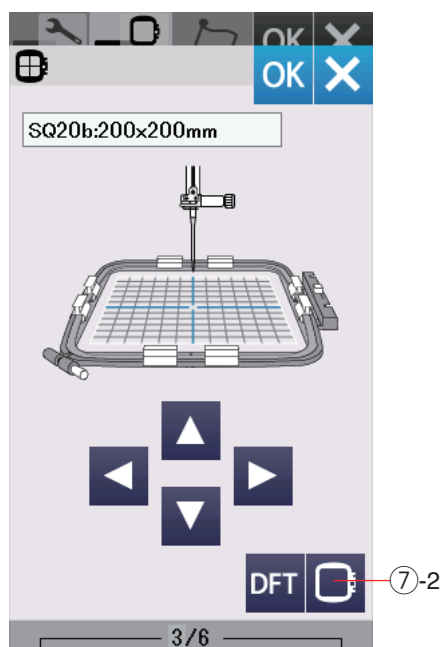




### ⑦ Calibración de bastidor

Puede calibrar la posición central de los bastidores.  
Pulse la tecla Sí.

⑦-1 Tecla Sí



El carro se mueve a la posición central.

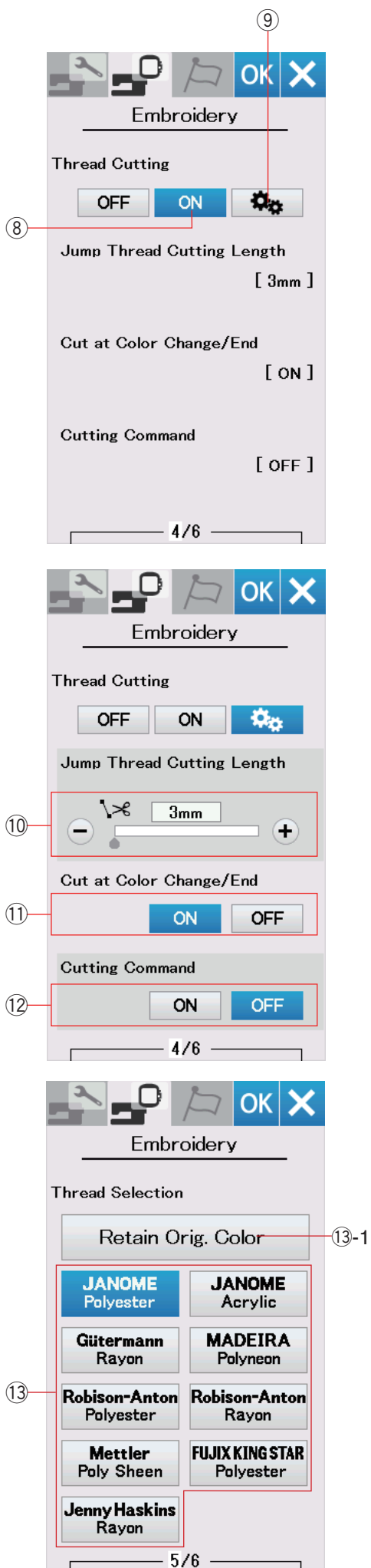
Pulse la tecla de selección de bastidor para abrir la ventana de selección de bastidor.

⑦-2 Tecla de selección de bastidor

Seleccione el bastidor y colóquelo en el carro. Ajuste la plantilla en el bastidor.

Ajuste la posición del bastidor pulsando las teclas de control de manera que la aguja esté justo arriba del orificio de la plantilla y pulse la tecla OK.

Pulse la tecla de página siguiente para ir al siguiente menú.



## Corte de hilos

### ⑧ Ajuste fácil

Cuando se activa este ajuste, la máquina recortará los hilos si el hilo de salto es de 3 mm o más, o cuando la máquina se detiene para cambiar el hilo al siguiente color. Pulse la tecla OK para confirmar el ajuste fácil.

### ⑨ Ajuste avanzado

Cuando se activa este ajuste, puede configurar las opciones Corte de hilo de salto ⑩, Cortar durante el cambio de color/ finalización ⑪ y Comando de corte ⑫ individualmente. Pulse la tecla OK para confirmar el ajuste avanzado.

Existen 3 opciones de corte de hilo para bordado.

### ⑩ Longitud de corte de hilo de salto

Cuando se activa esta opción, la máquina recorta los hilos de salto si la longitud del hilo de salto es la misma o superior al valor establecido.

### ⑪ Cortar durante el cambio de color/finalización

Cuando se activa esta opción, la máquina recorta el hilo cuando se detiene para cambiar el hilo al siguiente color.

### ⑫ Comando de corte

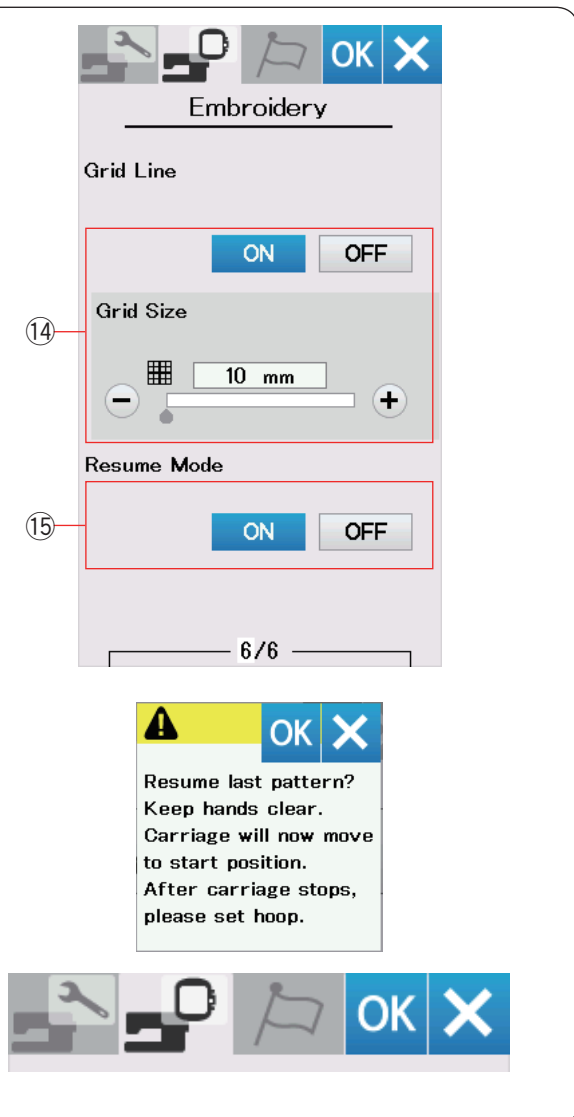
Cuando se activa esta opción, la máquina recorta los hilos en el código de corte si el archivo de datos de puntada importado contiene un comando de corte (comando de corte).

### ⑬ Selección de hilo

Existen 9 tipos de hilo de bordado para elegir. Pulse la tecla del hilo que desea usar. El código de color de la marca seleccionada se muestra en la lista de colores de hilo junto con el nombre del color.

Si usa datos de puntada de bordado importados que contienen la información de hilo correcta, pulse la tecla Retener color original para conservar esta información.

⑬-1 Tecla Conservar color original



#### ⑭ Activación/desactivación de cuadrícula

Active esta opción para mostrar la cuadrícula en la ventana de edición.

El tamaño de cuadrícula se puede modificar entre 10 mm y 30 mm con la tecla “+” o “-” cuando está activada esta opción. Desactive esta opción para ocultar la cuadrícula.

#### ⑮ Modo de reanudación

Cuando se activa el Modo de reanudación, el último patrón cosido antes de apagar la alimentación será reanudado cuando encienda la alimentación nuevamente.

Cuando encienda la alimentación, se abrirá la ventana de confirmación. Pulse la tecla OK para reanudar el último patrón.

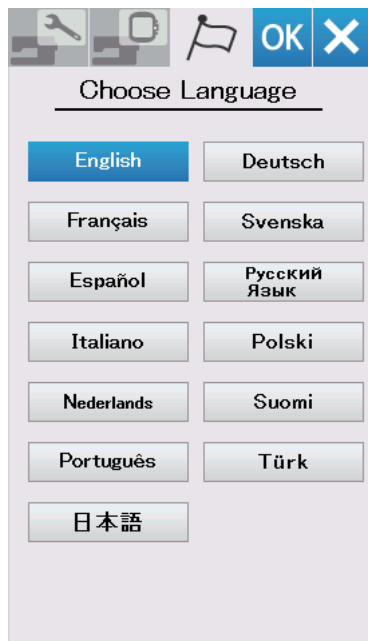
Después de personalizar los ajustes, pulse la tecla OK para habilitar los nuevos ajustes.

Para salir del modo de ajuste sin cambiar los ajustes, pulse la tecla X.

#### Modo de selección de idioma

Seleccione el idioma deseado y pulse la tecla OK.

La pantalla táctil visual muestra mensajes en el idioma seleccionado.







## Guardar y abrir un archivo

Puede guardar los diseños de bordado como archivos en la memoria interna y/o en la unidad flash USB.

Pulse la tecla para guardar un archivo y para que se abra la ventana guardar archivo.

- ① Tecla para guardar archivo

En la pantalla se visualiza la carpeta etiquetada como "Embf". Para seleccionar una carpeta, pulse el icono de carpeta.

Los nombres de archivo son asignados de forma automática y en orden numérico a partir de M\_001....

Pulse la tecla OK y el archivo será guardado en la carpeta seleccionada.

Para asignar un nombre en particular al archivo, pulse la tecla para cambiar el nombre.

- ② Tecla para cambiar nombre

Se abre la ventana del teclado.

Introduzca un nuevo nombre y pulse la tecla OK.

El archivo se guarda con el nuevo nombre.

Cuando intente guardar un archivo con un nombre que ya existe, aparecerá el mensaje de confirmación.

Pulse la tecla OK para sobrescribir el archivo existente o pulse la tecla X si no desea sobrescribirlo.

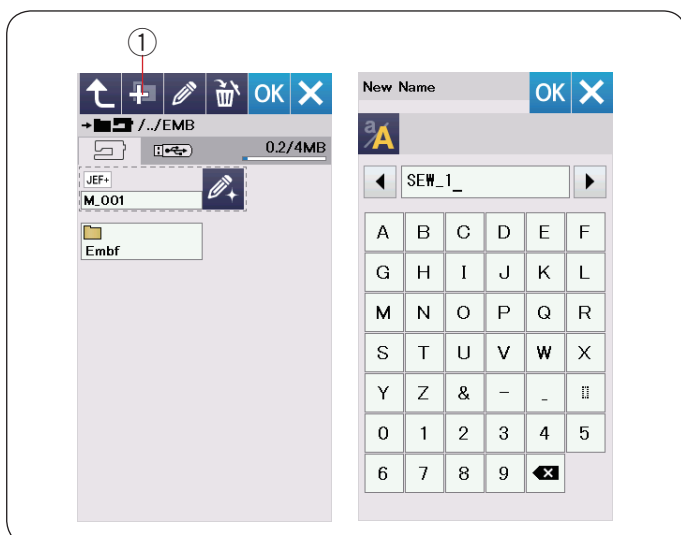
## Creación de una nueva carpeta

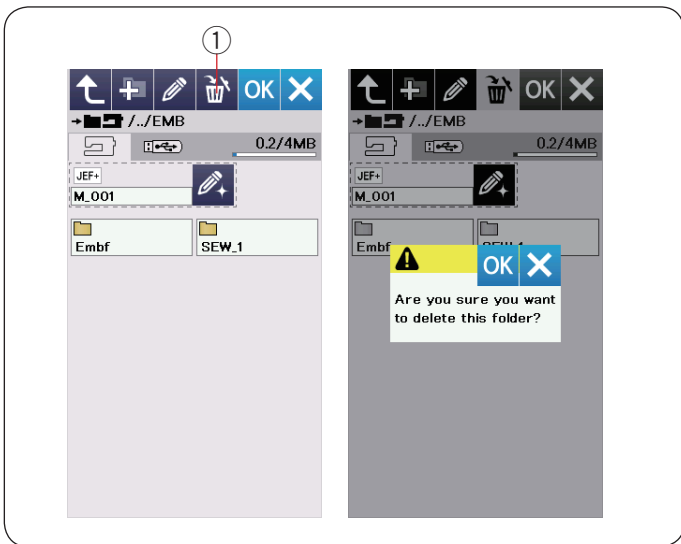
Pulse la tecla de nueva carpeta para que se abra la ventana de teclado.

- ① Tecla de nueva carpeta

Introduzca un nombre de carpeta y pulse la tecla OK.

Se crea una nueva carpeta en el nombre asignado.





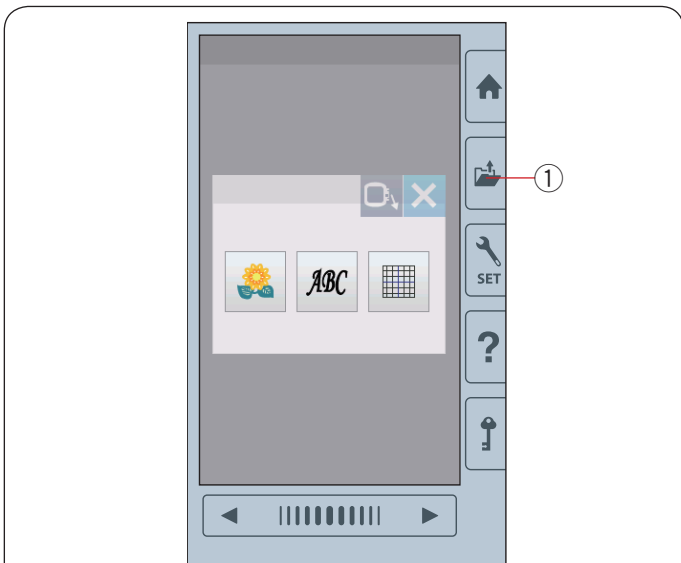
### Eliminación de un archivo o carpeta

Pulse la tecla de eliminación y seleccione el archivo o carpeta que desea eliminar.

Aparece un mensaje de confirmación.

Pulse la tecla OK para eliminar el archivo o carpeta.

- ① Tecla Eliminar



### Abrir un archivo

Para abrir los archivos guardados, pulse la tecla para abrir archivo para que se abra la ventana para abrir archivo.

- ① Tecla para abrir archivo

Seleccione la ubicación de la carpeta, ya sea la memoria interna o la unidad USB.

Abra la carpeta que contiene el archivo deseado pulsando el icono de carpeta.

Se visualiza la lista de archivos de la carpeta seleccionada.

Para abrir el archivo, pulse el icono de archivo.

Los atributos de archivo se pueden mostrar en el icono de archivo.

Para mostrar el atributo del archivo, pulse la tecla "Icono grande" o la tecla "Lista de archivos".

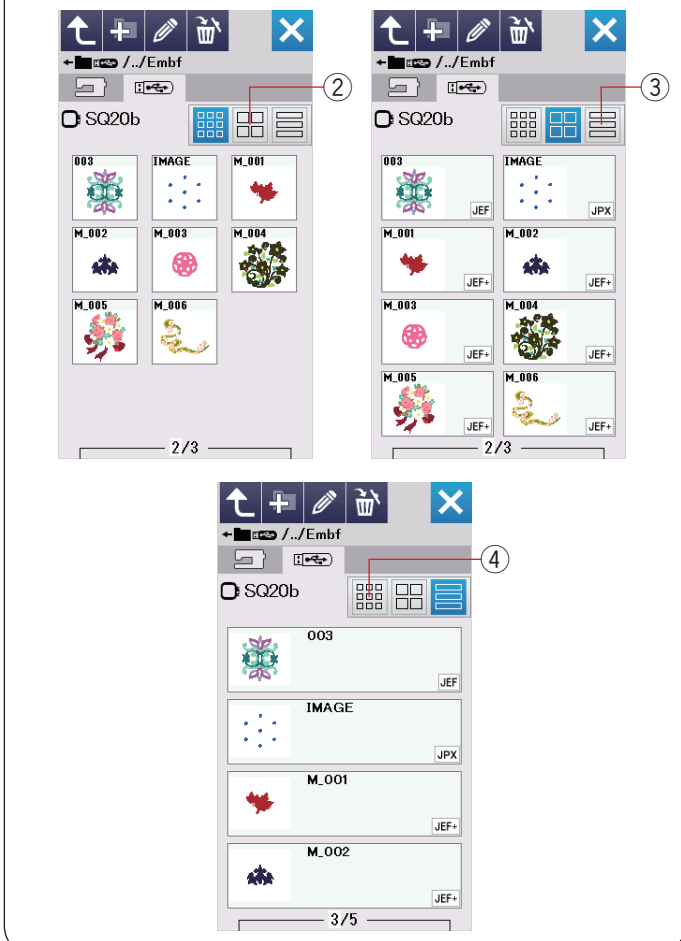
- ② Tecla de icono grande
- ③ Tecla de lista de archivos

Existen los siguientes 5 atributos de archivo:

<b>JEF</b>	: *.JEF (Formato de bordado de Janome)
<b>JEF+</b>	: *.JEF+ (Formato de bordado de Janome modificable)
<b>JPX</b>	: *.JPX (*.JEF+ con una imagen de mapa de bits de fondo)
<b>JPX</b>	: *.JPX (Formato de bordado Acufil)
<b>DST</b>	: *.DST (Formato de bordado Tajima)

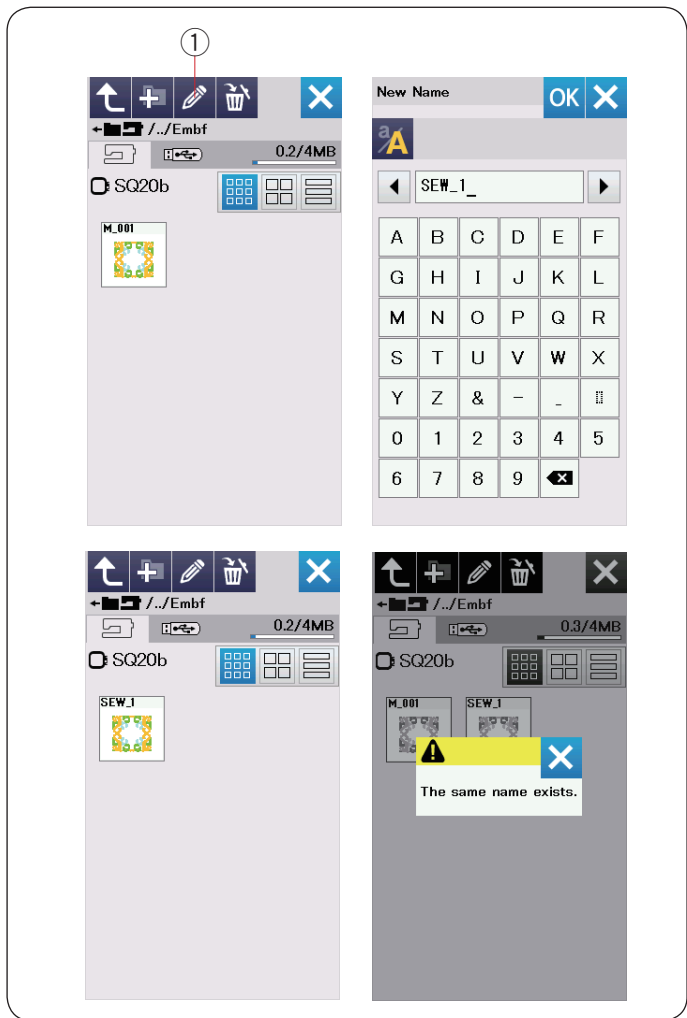
Para ocultar el atributo de un archivo, pulse la tecla del icono pequeño.

- ④ Tecla de icono pequeño



### NOTA:

El formato Tajima (\*.DST) no cuenta con información de color de hilo. El color de hilo de Janome será asignado automáticamente al abrirlo.



### Cambio de nombre del archivo o carpeta

Pulse la tecla de cambio de nombre y seleccione el archivo o carpeta al que desea cambiar el nombre.

Se abre la ventana del teclado.

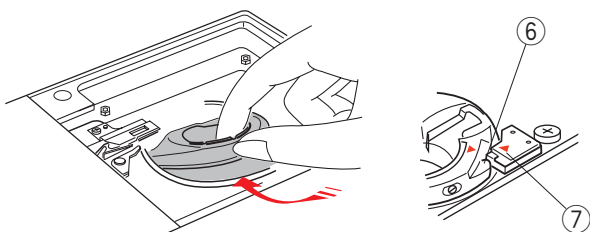
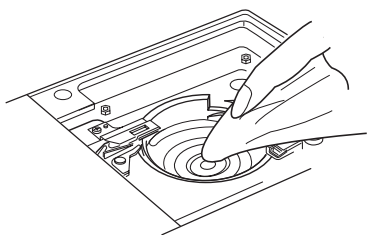
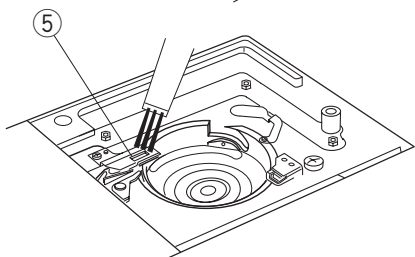
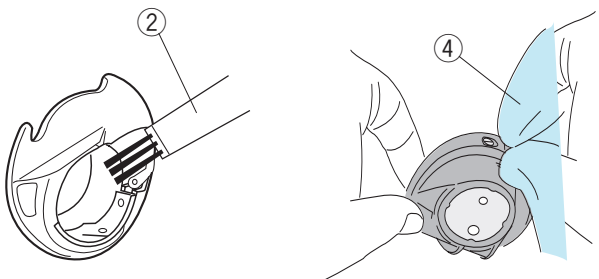
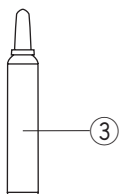
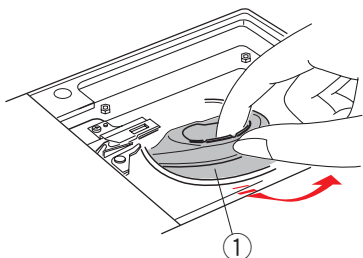
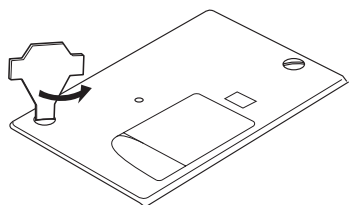
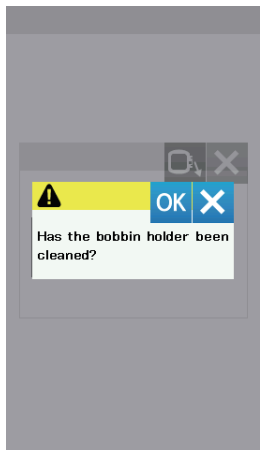
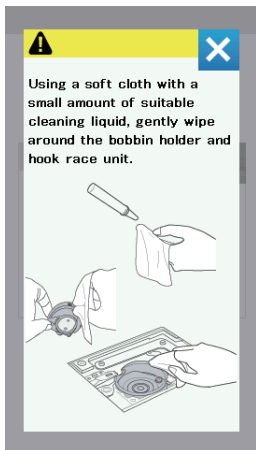
Introduzca un nuevo nombre y pulse la tecla OK.

El nombre del archivo o carpeta cambiará.

① Tecla para cambiar nombre

Si ingresa un nombre que ya existe, aparecerá el mensaje “Ya existe el mismo nombre”.

Pulse la tecla X e introduzca otro nombre.



## CUIDADO Y MANTENIMIENTO

### Limpeza del área del gancho

Limpe el área del gancho al menos una vez al mes. Cuando se activa la opción de visualizar un mensaje para limpiar el portabobinas, el mensaje de precaución para limpiar el cartucho de la bobina y el canal del gancho será mostrado cuando transcurra cierto tiempo (consulte la página 50). Apague el interruptor de alimentación y desconecte la máquina.

#### **PRECAUCIÓN:**

Siempre asegúrese de apagar el interruptor de alimentación antes de limpiar el área del gancho.

No desmonte la máquina de ninguna manera distinta a la explicada en esta sección.

Quite la placa de aguja girando los tornillos de ajuste con la llave del destornillador.

Retire la aguja y el pie prensatelas.

Extraiga la bobina y el portabobinas.

- ① Portabobinas

Limpe el portabobinas con un cepillo para hilachas. Aplique unas pocas gotas de limpiador de portabobinas (incluido en los accesorios estándar) en un paño suave y limpie el portabobinas minuciosamente por dentro y por fuera.

- ② Cepillo para hilachas
- ③ Limpiador de portabobinas
- ④ Paño suave

Limpe el dispositivo cortahilos automático con un cepillo para hilachas.

- ⑤ Dispositivo cortahilos automático

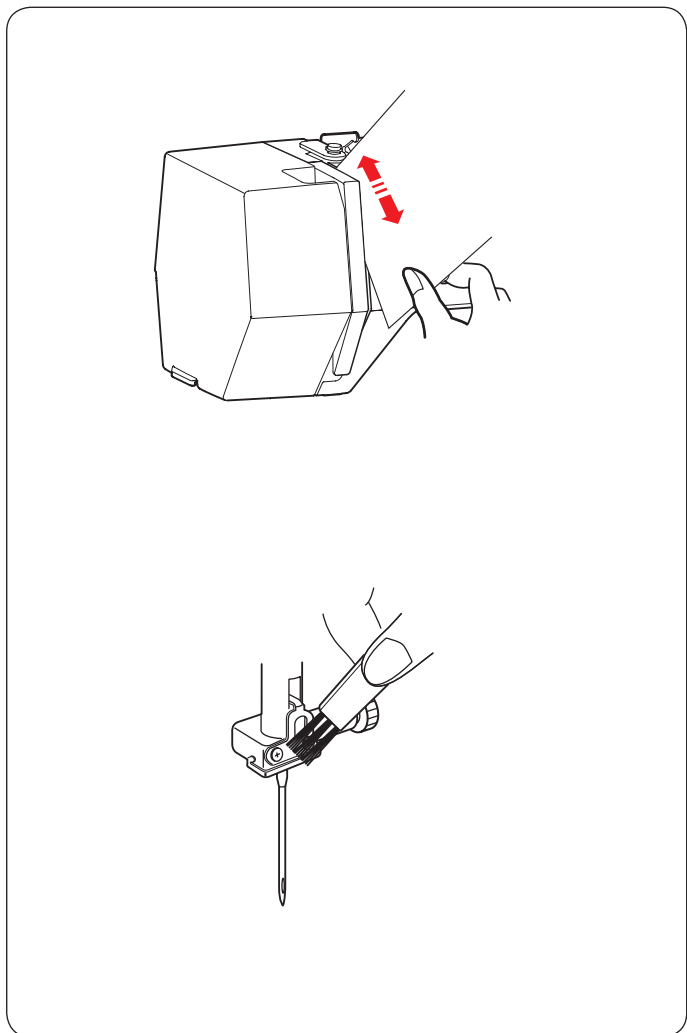
Limpe el interior y el borde del canal del gancho con un paño suave.

Inserte el portabobinas de manera que la perilla quede ubicada junto al tope en el canal del gancho.

Inserte la bobina.

- ⑥ Perilla
- ⑦ Tope

Instale la placa de aguja, el pie prensatelas y la aguja.



### **Limpieza de ruta de hilo**

Limpie las hilachas y la cera en el área de tensión con un pedazo de papel.  
Inserte una pieza de papel a lo largo del canal derecho y raspe para eliminar las hilachas.

Limpie la guía de hilo de la barra de la aguja con un cepillo para hilachas.

## Lubricación de máquina

### **ADVERTENCIA:**

Mueva el carro a la posición inicial (consulte la página 31) y apague el interruptor de alimentación y/o desconecte la máquina antes de lubricarla.

Espera hasta que el motor se enfríe antes de lubricar.

No desmonte la máquina de ninguna manera distinta a la explicada en esta sección.

No lubrique piezas distintas a las que se explican en esta sección.

### **NOTA:**

Lubrique los puntos mostrados al menos una vez al mes si usa la máquina diariamente.

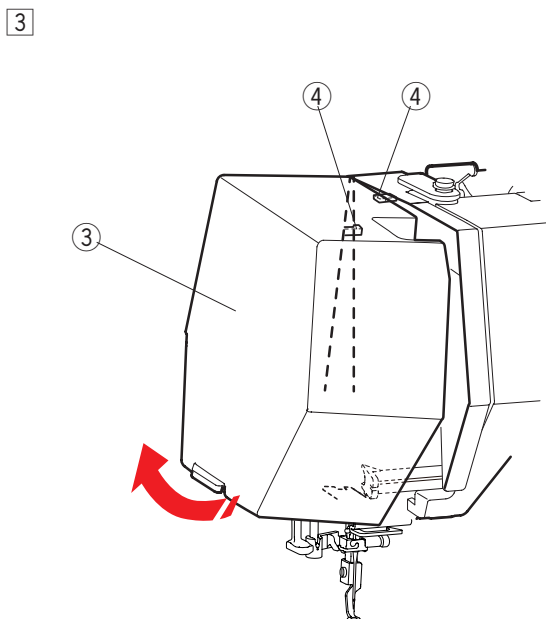
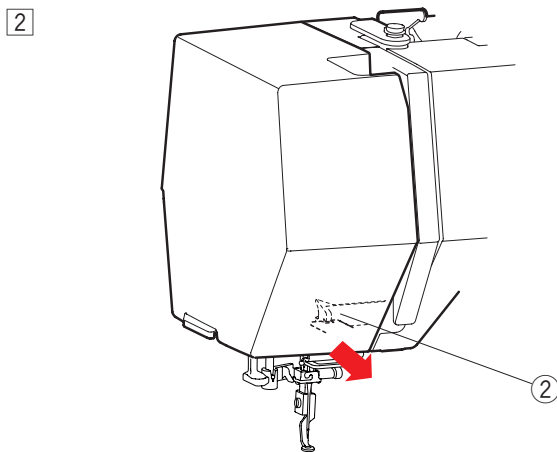
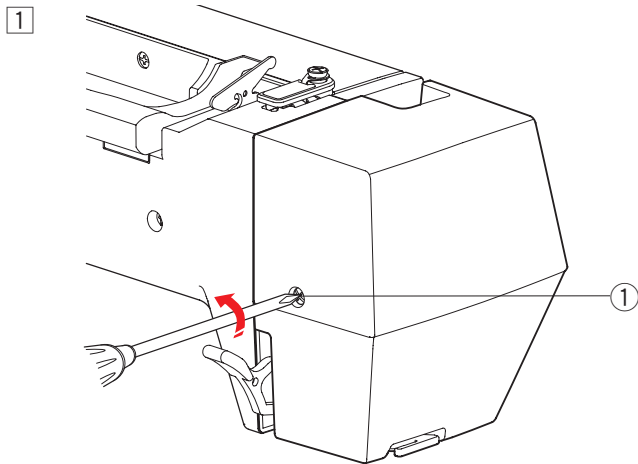
Use aceite de lubricación para máquina de coser de buena calidad.

Una o dos gotas de aceite es suficiente.

Elimine el exceso de aceite, de lo contrario podría manchar la tela.

En caso de que no se use la máquina durante un tiempo prolongado, lubríquela antes de coser.

Necesita un destornillador Phillips para colocar/quitar las cubiertas o tornillos de ajuste.



### **Lubrique la barra de aguja, la barra del pie prensatelas y la palanca de elevación de hilo.**

1 Quite el tornillo de ajuste ①.

① Tornillo de ajuste

2 Jale la placa frontal para desenganchar el gancho delantero.

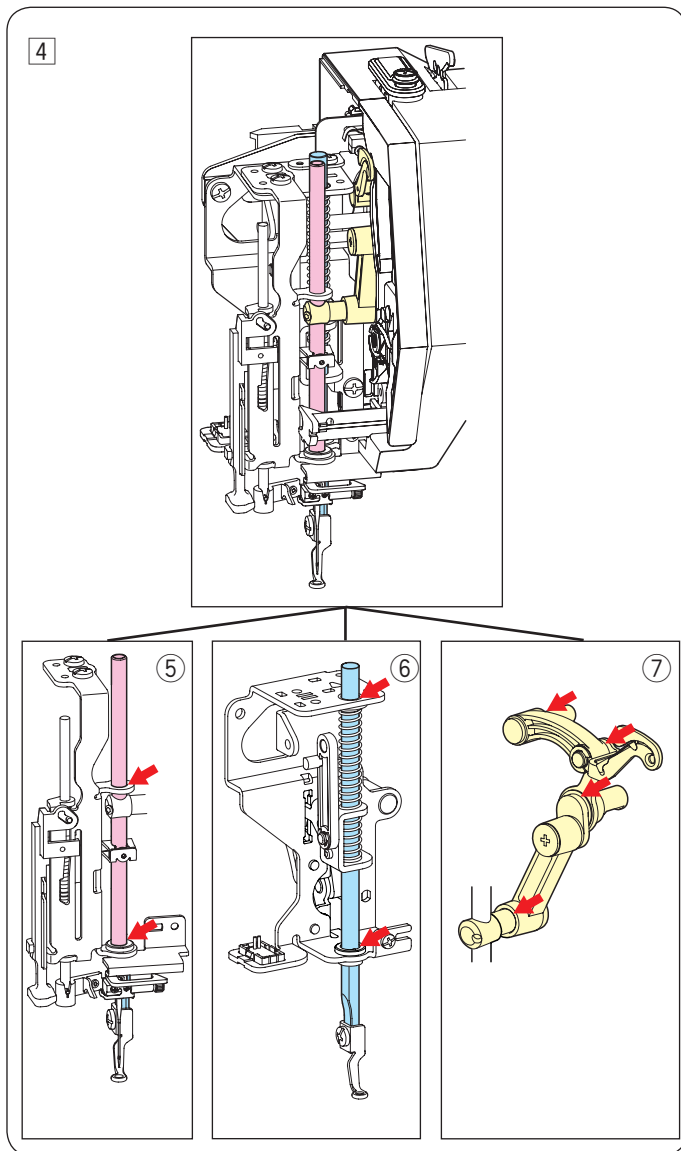
② Gancho frontal

3 Incline la placa frontal en la dirección de la flecha para desenganchar los ganchos traseros.

Quite la placa frontal.

③ Placa frontal

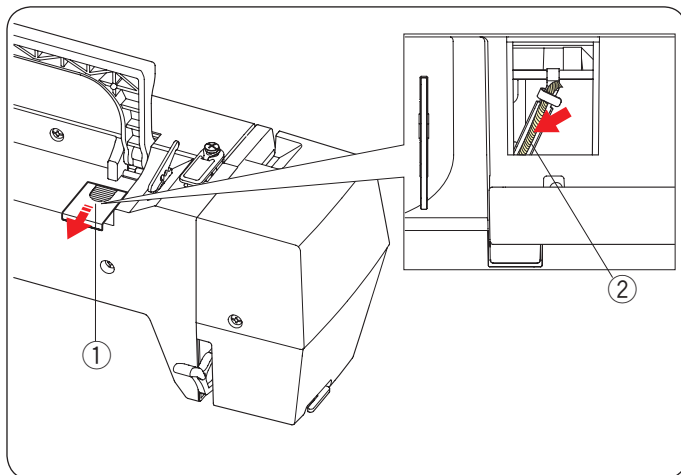
④ Ganchos traseros



4 Lubrique los puntos de flecha como se indica en la ilustración.

- ⑤ Barra de aguja
- ⑥ Barra de pie prensatelas
- ⑦ Palanca de elevación de hilo

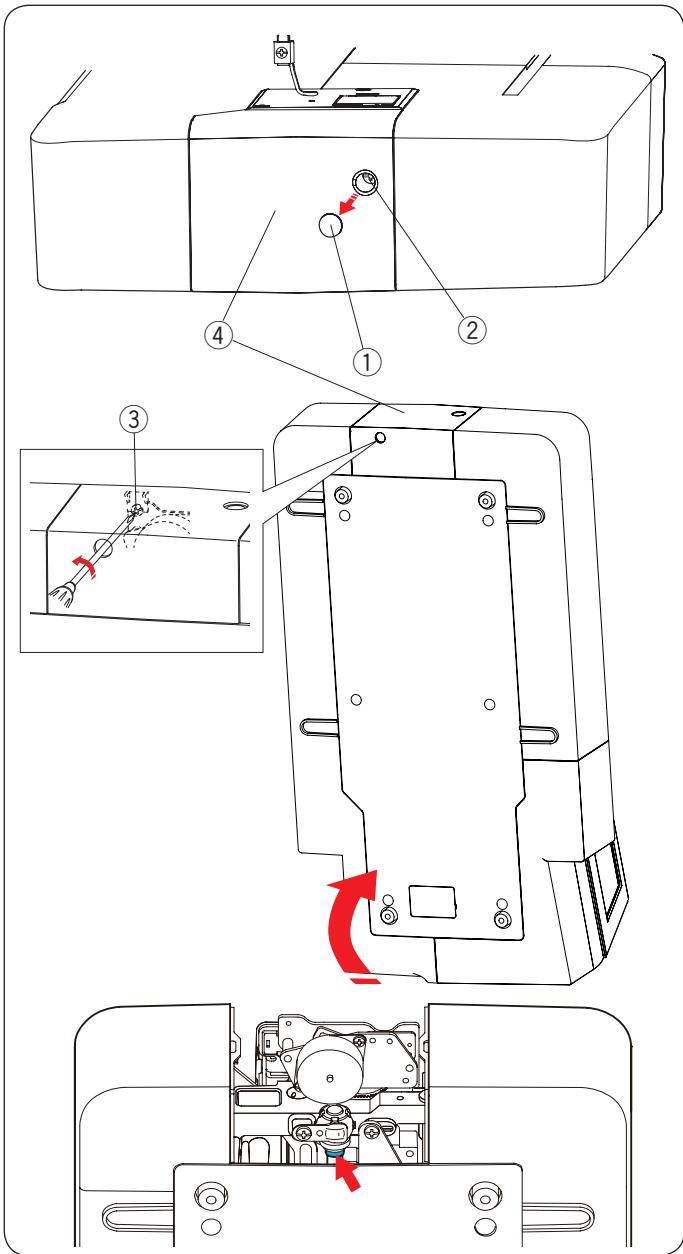
Para colocar la placa frontal, invierta el procedimiento 1 a 3 en sentido inverso.



**Lubrique la mecha de aceite**

Deslice la cubierta ① en el lado trasero superior de la máquina. Lubrique la mecha de aceite ② en el interior de la máquina.

- ① Cubierta
- ② Mecha de aceite



### Lubrique el soporte del eje inferior (delantero)

**NOTA:**

Tenga cuidado de no averiar las piezas cuando limpie la máquina.

Quite la tapa ① y el tornillo de ajuste A ② con un destornillador.

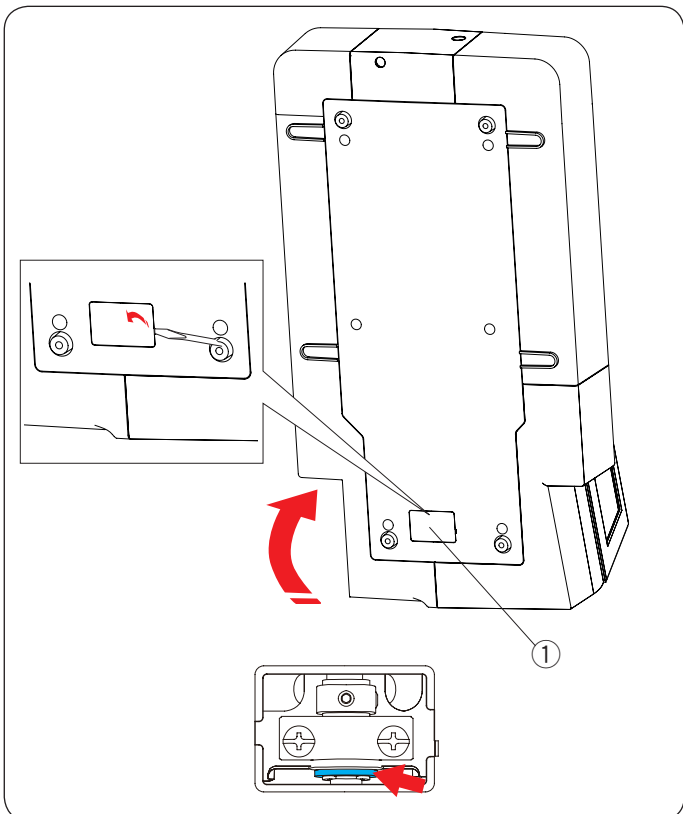
Coloque la máquina de manera que el lado del volante se ubique en el lado inferior de la máquina.

Inserte el destornillador por el orificio de la parte inferior de la cubierta del cortahilos. Afloje el tornillo de ajuste B ③.

Quite la cubierta del cortahilos ④.

- ① Tapa
- ② Tornillo de ajuste A
- ③ Tornillo de ajuste B
- ④ Cubierta de cortahilos

Lubrique el punto de flecha (fieltro) como se indica en la ilustración.



### Lubrique el soporte del eje inferior (trasero)

**NOTA:**

Tenga cuidado de no averiar las piezas cuando limpie la máquina.

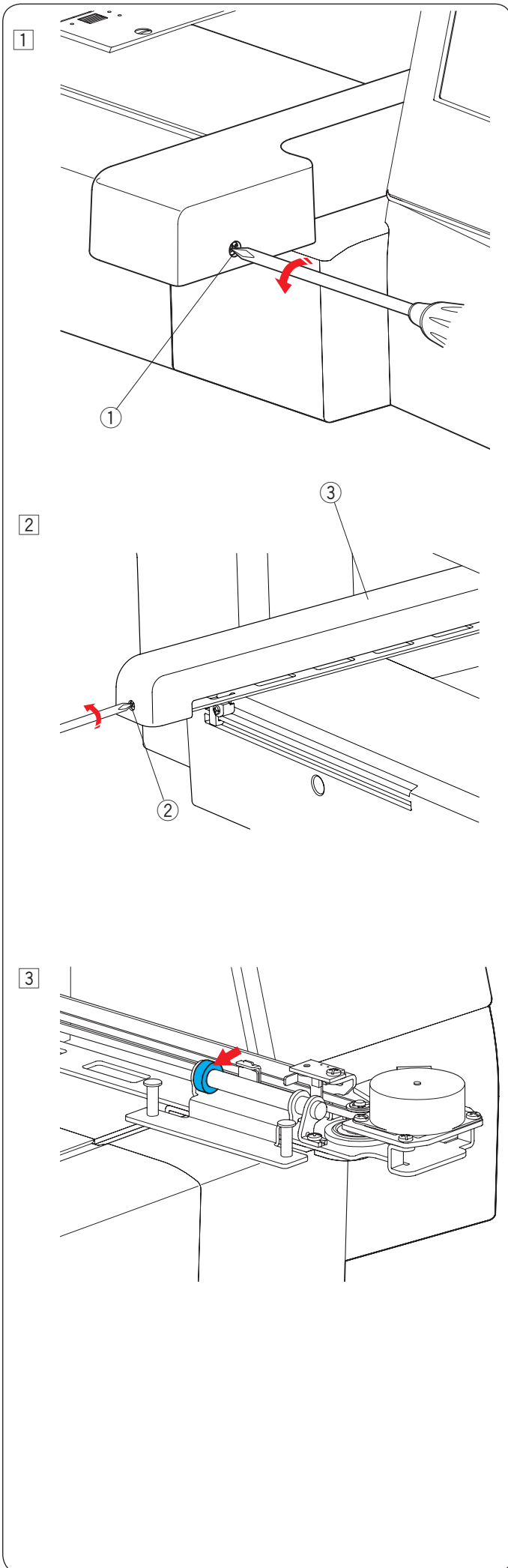
Coloque la máquina de manera que el lado del volante se ubique en el lado inferior de la máquina.

Quite la cubierta ① en el lado inferior de la máquina con un destornillador.

- ① Cubierta

Lubrique el punto de flecha (fieltro) como se indica en la ilustración.





### Lubrique el carro Y

1 Quite el tornillo de ajuste ①.

① Tornillo de ajuste

2 Quite el tornillo de ajuste ②.  
Quite la cubierta del carro ③.

② Tornillo de ajuste

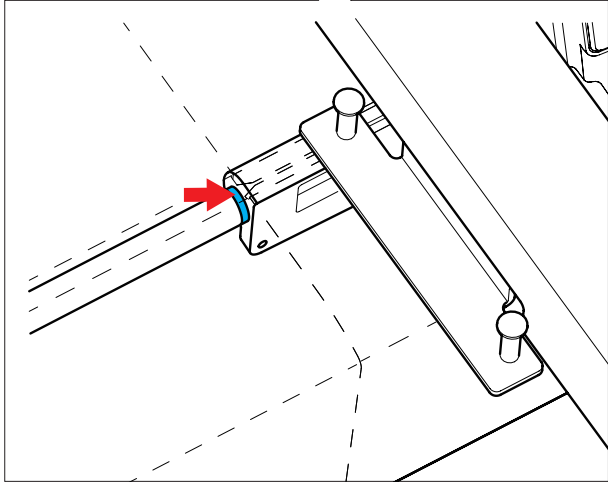
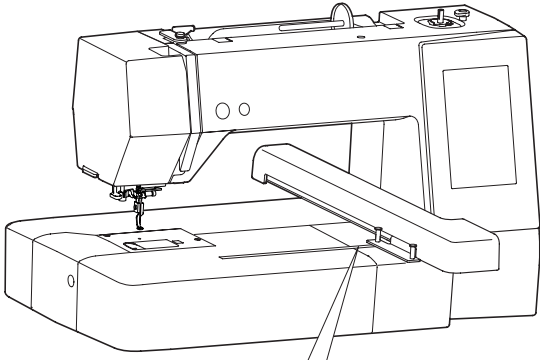
③ Cubierta de carro

3 Lubrique el punto de flecha (fieltro) como se indica en la ilustración.

Para colocar la cubierta del carro, invierta el procedimiento

1 a 2 en el sentido inverso.

## Lubrique el carro X



Lubrique el punto de flecha (fieltro) en el interior de la hendidura de carro.

## Solución de problemas

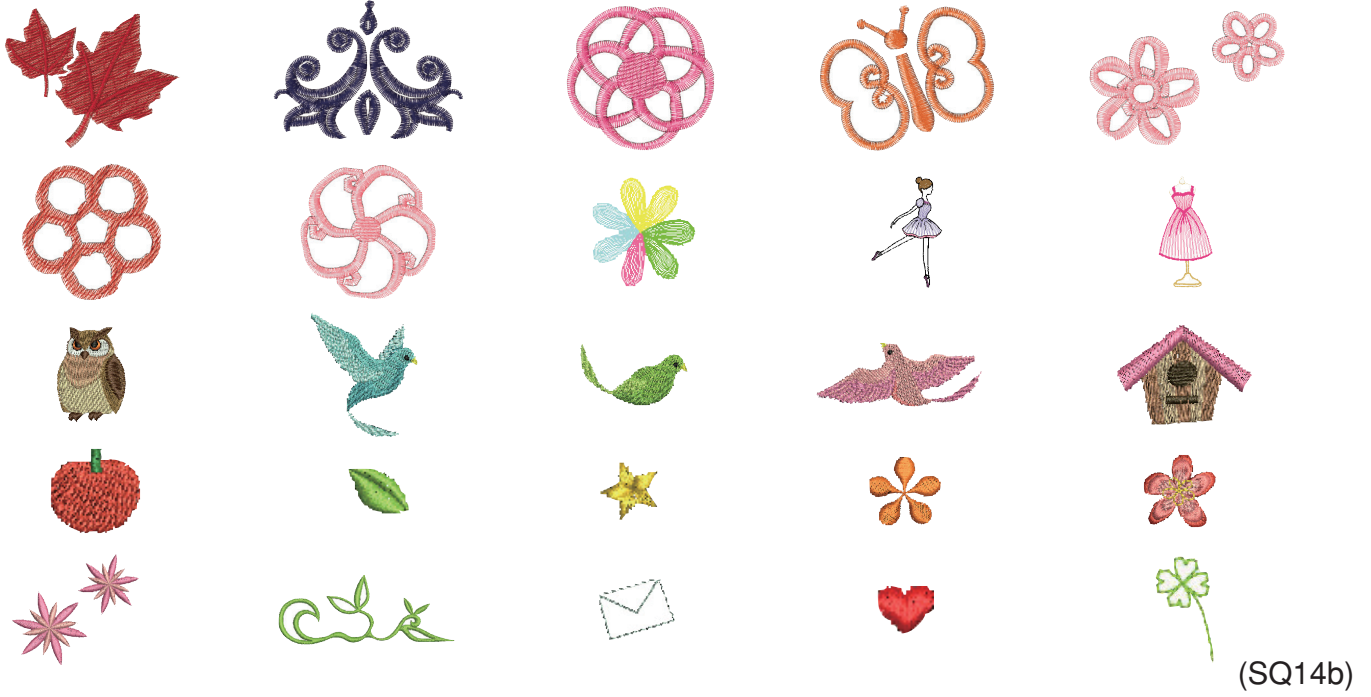
Condición	Causa	Referencia
La máquina emite mucho ruido.	1. El hilo se atora en el área del gancho.	Consulte la página 58.
El hilo de la aguja se rompe.	1. El hilo de la aguja no se enhebra correctamente. 2. La tensión del hilo de la aguja es muy alta. 3. La aguja se dobla o se despunta. 4. La aguja se inserta incorrectamente. 5. El hilo de la aguja no se colocó en el soporte de hilo al iniciar la costura de bordado.	Consulte la página 11. Consulte la página 51. Consulte la página 13. Consulte la página 13. Consulte la página 20.
El hilo de la bobina se rompe.	1. El hilo de la bobina no está enhebrado correctamente en el portabobinas. 2. Se han acumulado hilachas en el portabobinas. 3. La bobina está averiada y no gira suavemente.	Consulte la página 10. Consulte la página 58. Cambie la bobina.
La aguja se rompe.	1. La aguja se inserta incorrectamente. 2. La aguja se dobla o se despunta. 3. El tornillo de sujeción de aguja está flojo.	Consulte la página 13. Consulte la página 13. Consulte la página 13.
La pantalla táctil visual no es clara.	1. El contraste de la pantalla no se ajustó correctamente.	Consulte la página 49.
Puntadas saltadas	1. La aguja se inserta incorrectamente. 2. La aguja se dobla o se despunta. 3. El hilo de la aguja no se enhebra correctamente. 4. La aguja está defectuosa (corroída, rebabas en el ojal o en la punta de la aguja). 5. El bastidor de bordado no se ajusta correctamente. 6. La tela no está estirada lo suficiente en el bastidor de bordado. 7. No se está usando un estabilizador. 8. El hilo que sale del ojal de la aguja es demasiado corto después del corte automático del hilo.	Consulte la página 13. Consulte la página 13. Consulte la página 11. Cambie la aguja.  Consulte la página 19. Consulte la página 18. Consulte la página 17. Consulte la página 11.
La máquina no se ejecuta.	1. El hilo se atora en el área del gancho. 2. La máquina no está conectada.	Consulte la página 58. Consulte la página 6.
Ocurre ruido anormal cuando se enciende la máquina.	1. Existe algún obstáculo entre el carro y el brazo.	Quite el objeto.
Los patrones están distorsionados.	1. La tela no se jala de forma apretada en el bastidor de bordado. 2. El bastidor de bordado no está fijo de forma segura. 3. El carro está golpeando con algo alrededor de la máquina.  4. La tela queda atrapada o es jalada por alguna razón al coser bordado.  5. No se usa un estabilizador.	Consulte la página 18. Consulte la página 19. No coloque ningún obstáculo alrededor de la máquina. Vuelva a colocar la tela. Consulte la página 17.
Las teclas de función no funcionan.	1. Las posiciones de la tecla no se ajustan correctamente. 2. El circuito de control no funciona correctamente.  3. El husillo del devanador de la bobina está en la posición de devanado.	Consulte la página 49. Póngase en contacto con el centro de servicio o la tienda. Consulte la página 9.
La unidad flash USB no funciona.	1. La unidad flash USB no está insertada correctamente.  2. La unidad flash USB está averiada.	Inserte la unidad flash USB correctamente. Vuelva a colocar o formatear la unidad flash USB.

No es anormal que se escuche un sonido de zumbido proveniente de los motores internos.

La pantalla táctil visual y el área de la tecla de función podrían calentarse después de varias horas de uso continuo.

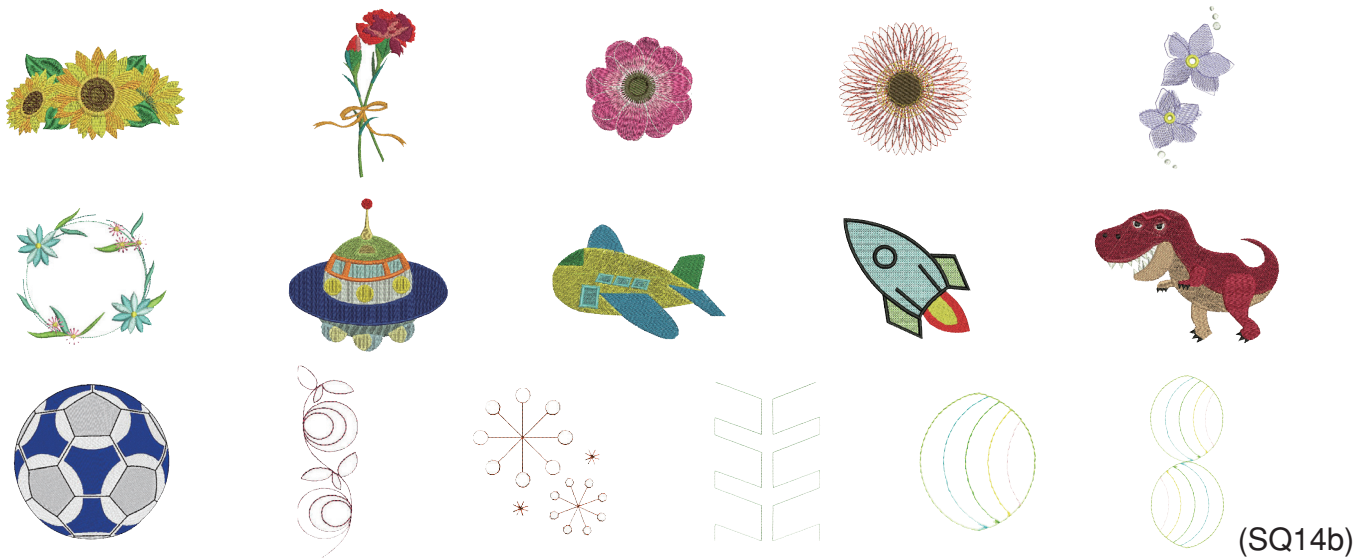
Bordado

Diseños Petite



(SQ14b)

Diseños favoritos



(SQ14b)



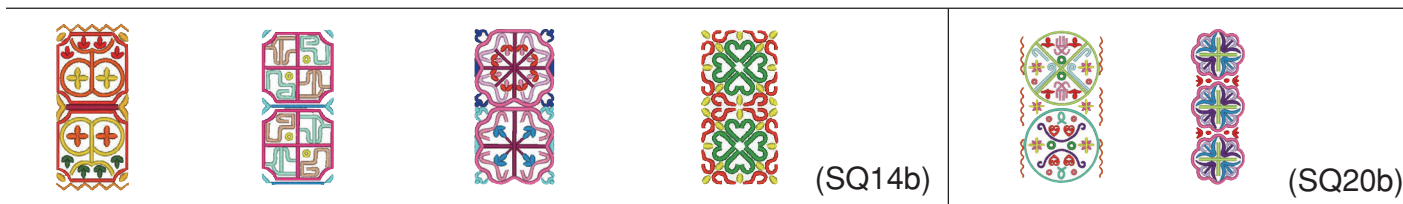
(SQ20b)

# TABLA DE DISEÑO

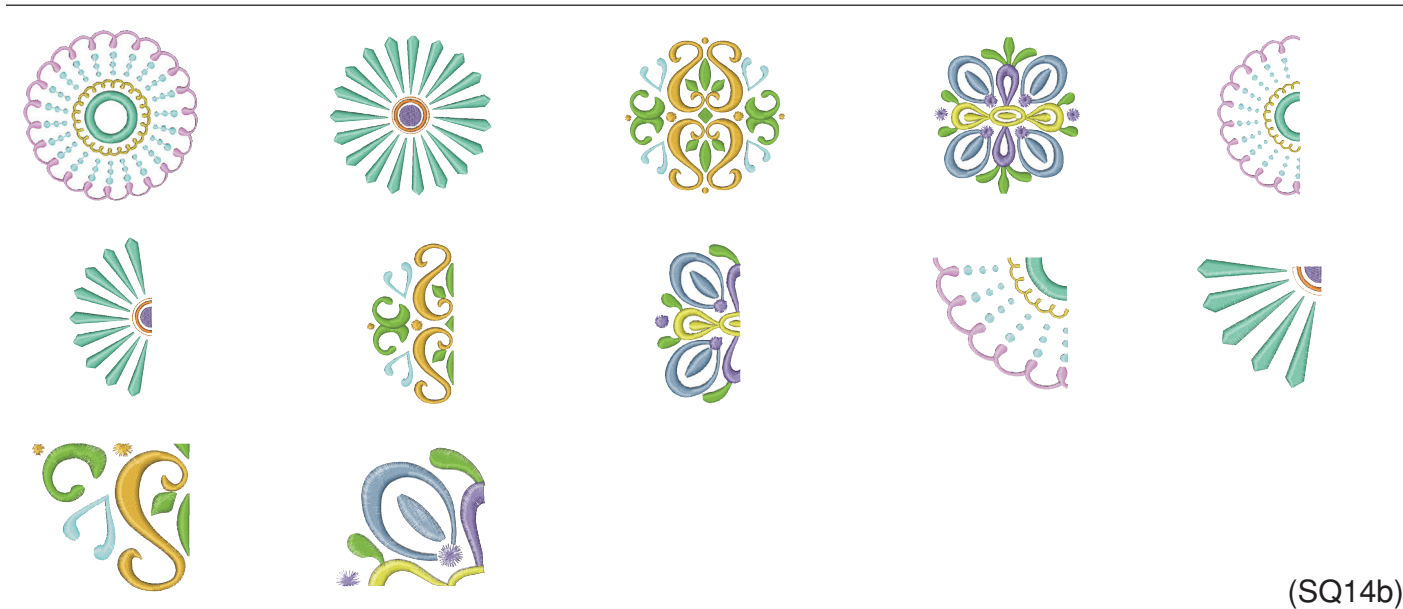
## Bordado

Las imágenes del patrón no están a escala.

### Diseños de borde



### Diseños geométricos



### Diseños de despensa



**TABLA DE DISEÑO**  
Bordado

Las imágenes del patrón no están a escala.

Diseños de estilo de palabra

美

忍

酒

福笑  
来門

...TIA...❤



handmade  
by

(SQ14b)

秋春  
冬夏

風花  
月鳥

旅立  
日

Bon Voyage

DANKE SCHÖN

Mon chouchou

(SQ20b)

Alfabeto con flores

A

B

C

D

E

F

G

H

I

J

K

L

M

N

O

P

Q

R

S

T

U

V

W

X

Y

Z

&

Decorative flourish

Decorative flourish

Decorative flourish

Decorative flourish

Decorative flourish

Decorative flourish

Decorative flourish

Decorative flourish

Decorative flourish

Decorative flourish

(SQ14b)

# TABLA DE DISEÑO

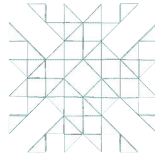
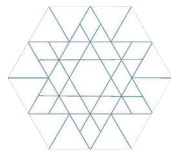
## Bordado

Las imágenes del patrón no están a escala.

### Diseños de acolchado

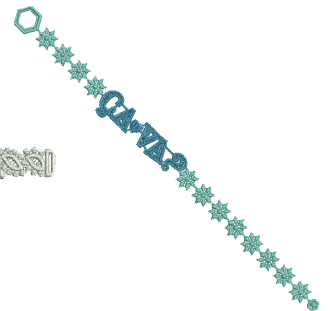


(SQ14b)



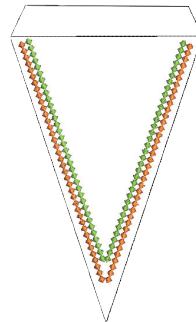
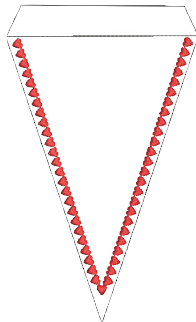
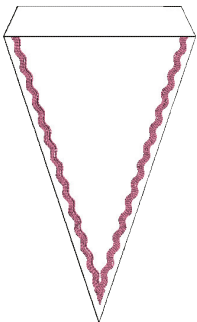
(SQ20b)

### Diseños de brazalete



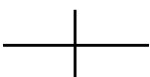
(SQ20b)

### Diseños de celebración



(SQ20b)

### Patrón de calibración



(SQ14b)

# TABLA DE DISEÑO

## Bordado

### Gótico

A	B	C	D	E	F	G	H	I	J	K	L	M	N	
O	P	Q	R	S	T	U	V	W	X	Y	Z	.	□	□
a	b	c	d	e	f	g	h	i	j	k	l	m	n	
o	p	q	r	s	t	u	v	w	x	y	z	.	□	□
1	2	3	4	5	6	7	8	9	0	&	-	\$	@	.
·	,	?	¿	!	¡	'	'	<	>	(	)	-	+	=
/	//	%	~	:										
À	Á	Â	Ã	Ä	Å	Æ	Ç	È	É	Ê	Ë	Ì	Í	Î
Ï	Ñ	Ò	Ó	Ô	Õ	Ö	Ø	Ù	Ú	Û	Ü	ß	À	Ć
Ę	Ĝ	Ĭ	Ĵ	Ł	Ń	Ň	Œ	Ś	Ş	Ý	Ž	Ž	Ž	
à	á	â	ã	ä	å	æ	ç	è	é	ê	ë	ì	í	î
ï	ñ	ò	ó	ô	õ	ö	ø	ù	ú	û	ü	ß	à	ć
ę	ğ	ı	ĵ	ł	ń	ň	œ	ś	ş	ý	ž	ž	ž	

### Cirílico 1

А	Б	В	Г	Д	Е	Ё	Ж	З	И	Й	К	Л	М	Н	О	П	Р
С	Т	У	Ф	Х	Ц	Ч	Ш	Щ	Ъ	Ы	Ь	Э	Ю	Я	.	□	□
а	б	в	г	д	е	ё	ж	з	и	й	к	л	м	н	о	п	р
с	т	у	ф	х	ц	ч	ш	щ	ъ	ы	ь	э	ю	я	.	□	□
1	2	3	4	5	6	7	8	9	0	-	,	.	:	!	?	<	>
(	)	=	-	+	/	%											

### Escritura

А	В	С	Д	Е	Ф	Г	Ж	З	И	Й	К	Л	М	Н
О	Р	Q	R	S	T	U	V	W	X	Y	Z	.	□	□
a	b	c	d	e	f	g	h	i	j	k	l	m	n	
o	p	q	r	s	t	u	v	w	x	y	z	.	□	□
1	2	3	4	5	6	7	8	9	0	&	-	\$	@	.
·	,	?	¿	!	¡	'	'	<	>	(	)	-	+	=
/	//	%	~	:										
À	Á	Â	Ã	Ä	Å	Æ	Ç	È	É	Ê	Ë	Ì	Í	Î
Ï	Ñ	Ò	Ó	Ô	Õ	Ö	Ø	Ù	Ú	Û	Ü	ß	À	Ć
Ę	Ĝ	Ĭ	Ĵ	Ł	Ń	Ň	Œ	Ś	Ş	Ý	Ž	Ž	Ž	
à	á	â	ã	ä	å	æ	ç	è	é	ê	ë	ì	í	î
ï	ñ	ò	ó	ô	õ	ö	ø	ù	ú	û	ü	ß	à	ć
ę	ğ	ı	ĵ	ł	ń	ň	œ	ś	ş	ý	ž	ž	ž	

### Cirílico 2

А	Б	В	Г	Д	Е	Ё	Ж	З	И	Й	К	Л	М	Н	О	П	Р
С	Т	У	Ф	Х	Ц	Ч	Ш	Щ	Ъ	Ы	Ь	Э	Ю	Я	.	□	□
а	б	в	г	д	е	ё	ж	з	и	й	к	л	м	н	о	п	р
с	т	у	ф	х	ц	ч	ш	щ	ъ	ы	ь	э	ю	я	.	□	□
1	2	3	4	5	6	7	8	9	0	-	,	.	:	!	?	<	>
(	)	=	-	+	/	%											

### Cheltenham

A	B	C	D	E	F	G	H	I	J	K	L	M	N	
O	P	Q	R	S	T	U	V	W	X	Y	Z	.	□	□
a	b	c	d	e	f	g	h	i	j	k	l	m	n	
o	p	q	r	s	t	u	v	w	x	y	z	.	□	□
1	2	3	4	5	6	7	8	9	0	&	-	\$	@	.
·	,	?	¿	!	¡	'	'	<	>	(	)	-	+	=
/	//	%	~	:										
À	Á	Â	Ã	Ä	Å	Æ	Ç	È	É	Ê	Ë	Ì	Í	Î
Ï	Ñ	Ò	Ó	Ô	Õ	Ö	Ø	Ù	Ú	Û	Ü	ß	À	Ć
Ę	Ĝ	Ĭ	Ĵ	Ł	Ń	Ň	Œ	Ś	Ş	Ý	Ž	Ž	Ž	
à	á	â	ã	ä	å	æ	ç	è	é	ê	ë	ì	í	î
ï	ñ	ò	ó	ô	õ	ö	ø	ù	ú	û	ü	ß	à	ć
ę	ğ	ı	ĵ	ł	ń	ň	œ	ś	ş	ý	ž	ž	ž	

### Cirílico 3

А	Б	В	Г	Д	Е	Ё	Ж	З	И	Й	К	Л	М	Н	О	П	Р
С	Т	У	Ф	Х	Ц	Ч	Ш	Щ	Ъ	Ы	Ь	Э	Ю	Я	.	□	□
а	б	в	г	д	е	ё	ж	з	и	й	к	л	м	н	о	п	р
с	т	у	ф	х	ц	ч	ш	щ	ъ	ы	ь	э	ю	я	.	□	□
1	2	3	4	5	6	7	8	9	0	-	,	.	:	!	?	<	>
(	)	=	-	+	/	%											



# TABLA DE DISEÑO

## Bordado

### 2 letras/3 letras



### Borde



### Costura normal

