

VERITAS®

SCHMETZ INSIDE



Manual de instrucciones

RACHEL CARSON
1907 - 1964
BIÓLOGA



www.facebook.com/veritassewing



www.instagram.com/veritassewing



www.veritas-sewing.com

Estimado cliente:

Felicidades por la compra de su máquina de coser. Ha adquirido un producto de gran calidad fabricado con el máximo cuidado y, si se le da un uso correcto, durará muchos años.

Antes de utilizar la máquina de coser por primera vez, le pedimos que lea cuidadosamente el manual de instrucciones, prestando especial atención a las instrucciones de seguridad. Las personas que desconozcan las indicaciones contenidas en este manual no deben utilizar el producto.

Le deseamos que la disfrute y le proporcione muchos éxitos. Podrá trasladarnos todas sus preguntas relacionadas con la máquina a través de nuestro servicio de atención al cliente.



www.service.veritas-sewing.com

Instrucciones importantes de seguridad

Cuando se utiliza un aparato eléctrico, es necesario seguir siempre unas instrucciones básicas de seguridad, entre las que se incluyen las siguientes:

Lea todas las instrucciones antes de utilizar la máquina de coser.

PELIGRO: Para reducir el riesgo de descarga eléctrica:

1. No deje nunca el aparato sin vigilancia mientras esté enchufado.
2. Desenchufe siempre la máquina de la toma de corriente inmediatamente después de utilizarla y antes de limpiarla.

ADVERTENCIA: Para reducir el riesgo de quemaduras, incendio, descarga eléctrica o lesiones:

1. Lea atentamente las instrucciones antes de utilizar la máquina.
2. Guarde las instrucciones en un lugar adecuado y próximo a la máquina. Proporcione las instrucciones junto con la máquina en caso de que se entregue a un tercero.
3. Utilice la máquina únicamente en lugares secos.
4. No deje nunca la máquina sin vigilancia en compañía de niños o personas de avanzada edad, ya que podrían no ser capaces de valorar los riesgos.
5. Los niños a partir de 8 años y las personas con capacidades físicas, sensoriales o mentales reducidas o que carece de experiencia y conocimiento, pueden utilizar este aparato si se encuentran bajo supervisión o se les ha proporcionado instrucciones sobre el uso seguro del aparato y comprenden los peligros que conlleva su uso.
6. Los niños no deben jugar con la máquina.
7. No deje que los niños realicen la limpieza y el mantenimiento de la máquina sin la supervisión de una persona adulta.
8. Apague siempre la máquina si está realizando preparativos para empezar a trabajar (cambiar la aguja, colocar el hilo en la máquina, cambiar el presatelas, etc.).
9. Desenchufe siempre la máquina si la deja desatendida para evitar lesiones al ponerla en marcha de forma conveniente.
10. Desenchufe siempre la máquina para cambiar la luz o realizar tareas de mantenimiento (lubricación, limpiar, etc.).
11. No utilice la máquina si está mojada o se encuentra en un entorno húmedo.

12. No tire nunca del cable. Desenchufe siempre la máquina agarrando el enchufe.
13. Si la luz LED está dañada o rota, esta debe ser reemplazada por el fabricante, su agente de servicio o por una persona con una cualificación similar, a fin de evitar cualquier peligro.
14. Nunca coloque nada sobre el pedal.
15. Nunca utilice la máquina si los conductos de ventilación están obstruidos. Mantenga los conductos de ventilación de la máquina y el pedal sin polvo, aceites ni residuos.
16. La máquina solo se debe utilizar con el pedal previsto, a fin de cualquier peligro. Si el pedal está dañado o roto, este debe ser reemplazado por el fabricante, su agente de servicio o por una persona con una cualificación similar.
17. El cable de alimentación del pedal no se puede sustituir. Si el cable de alimentación está dañado, hay que desechar el pedal.
18. El nivel de presión acústica en condiciones de funcionamiento normal es menor de 75 dB(A).
19. No elimine los aparatos eléctricos como si fueran residuos urbanos sin clasificar. Para ello, acuda a las instalaciones de recogida de residuos.
20. Póngase en contacto con las autoridades locales para obtener más información sobre los sistemas de recogida disponibles.
21. Si los aparatos eléctricos se eliminan en vertederos o depósitos de basura, las sustancias peligrosas pueden filtrarse a las aguas subterráneas y entrar en la cadena alimentaria, perjudicando su salud y bienestar.
22. Cuando sustituya los aparatos viejos por otros nuevos, el vendedor está legalmente obligado a recoger gratuitamente el aparato viejo para deshacerse de él.
23. El aparato no ha de ser utilizado por personas (incluidos los niños) con capacidades físicas, sensoriales o mentales reducidas, o que carecen de experiencia y conocimiento, a menos que se encuentren bajo supervisión o hayan recibido formación. (Para fuera de Europa)
24. Los niños tienen que estar bajo supervisión para que no jueguen con el aparato. (Para fuera de Europa)

GUARDE ESTAS INSTRUCCIONES

Esta máquina de coser está prevista únicamente para uso doméstico.

Asegúrese de utilizar la máquina de coser a temperaturas de entre 5 °C a 40 °C. Si la temperatura es excesivamente baja, la máquina podría no funcionar con normalidad.

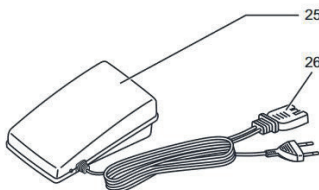
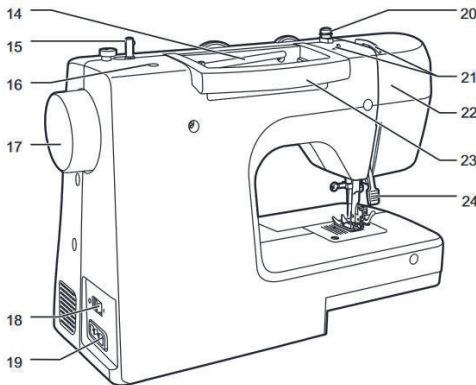
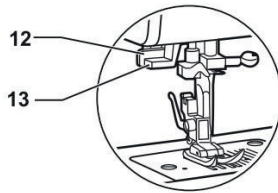
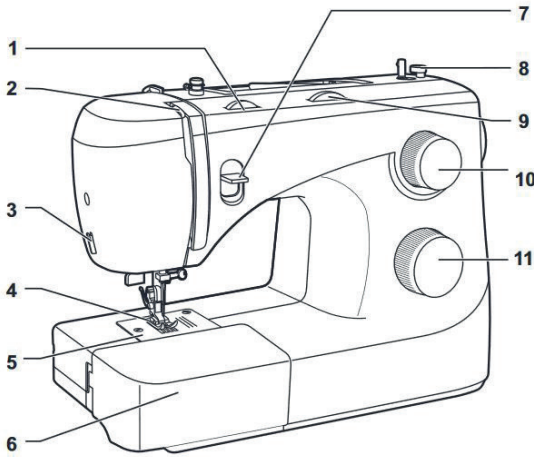
Contenido

Componentes principales de la máquina.....	7
Accesorios.....	8
Conexión de la máquina.....	9
Mesa de coser.....	10
Brazo libre.....	10
Bobinado de la canilla.....	11-12
Colocación de la canilla.....	12-13
Enhebrado del hilo superior.....	14-15
Palanca de elevación del prensatelas de dos posiciones.....	15
Enhebrador de agujas automático.....	16
Subida del hilo de la canilla.....	17
Reemplazar la aguja.....	18
Combinación de aguja/tela/hilo.....	19
Cambio del prensatelas.....	20
Tensión del hilo.....	21
Cómo seleccionar el patrón.....	22-23
Técnicas útiles.....	24-47
Empezar a coser.....	24
Costura de esquinas.....	24
Costura de curvas.....	24
Costura hacia atrás, costura con pie para hilo de cordón.....	25
Corte del hilo.....	25
Costura de telas finas.....	26
Costura de telas elásticas.....	26
Puntadas rectas.....	26
Costura zigzag en tres pasos.....	27
Puntadas de sobrehilado, costura con el pie para dobladillos.....	28
Uso del pie universal.....	28
Dobladillo invisible.....	29
Puntada para ojales.....	30-31
Cómo hacer un ojal en las telas elásticas.....	31
Costura de botones.....	32

Contenido

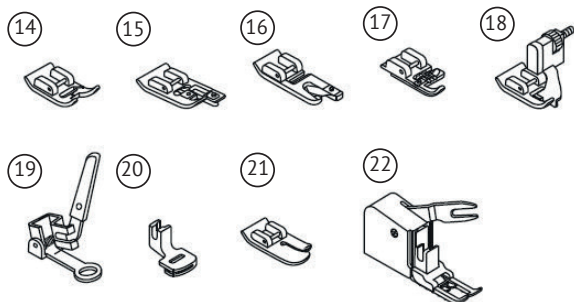
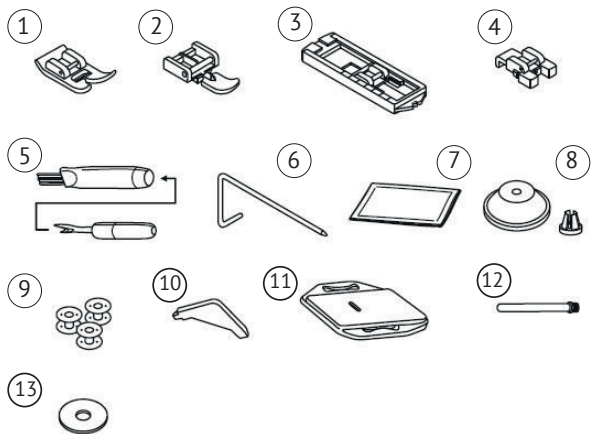
Inserción de la cremallera.....	3-35
Insertar una cremallera centrada	33
Insertar una cremallera lateral	34
Fruncidor	35
Prensatelas de doble arrastre.....	36
Zurcido de libre movimiento, bordado y monogramas.....	37-39
Zurcido	37
Preparación para el bordado y elaboración de monogramas ...	38
Monogramas	39
Apliques.....	40
Puntadas de festón.....	41
Puntada tipo concha marina	41
Puntadas de festón.....	41
Patchwork.....	42
Puntada de overlock.....	43
Puntada elástica	44
Fruncido.....	45
Puntadas útiles	46
Mantenimiento	47
Guía de resolución de averías	48-50
Eliminación	51

Componentes principales de la máquina



1. Botón giratorio para tensar el hilo
2. Palanca cortahilos
3. Cortahilos
4. Prensatelas
5. Placa de agujas
6. Caja de accesorios
7. Palanca de retroceso (costura hacia atrás)
8. Tope del devanador de la canilla
9. Selector anchura de puntada
10. Selector de longitud de la puntada
11. Selector de patrón
12. Palanca para ojales de un paso
13. Enhebrador automático
14. Portaconos horizontal
15. Eje del devanador de la canilla
16. Apertura para el portaconos auxiliar
17. Volante
18. Interruptor principal
19. Conector para el cable de alimentación
20. Guía del hilo de la canilla
21. Guía del hilo superior
22. Chapa frontal
23. Asa
24. Elevador del prensatelas
25. Pedal
26. Clavija de la máquina

Accesorios



Accesorios de serie

1. Pie universal
2. Pie para cremalleras
3. Pie para ojales
4. Pie para coser botones
5. Cepillo/abreojales
6. Guía para coser bordes/acolchados
7. Juego de agujas
8. Portacarretes
9. Canillas (3x)
10. Destornillador en L
11. Placa para zurcir
12. Portaconos auxiliar
13. Portaconos con fieltro

Accesorios opcionales

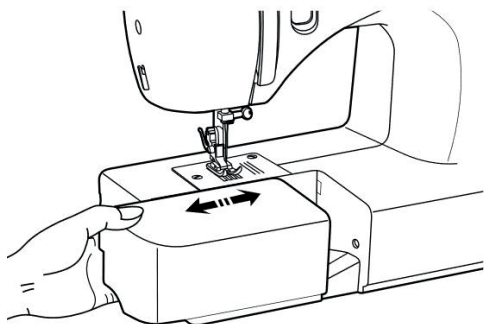
14. Pie para bordar
15. Pie para sobrehilado
16. Pie para dobladillos
17. Pie para cordones
18. Pie para dobladillo invisible
19. Pie para zurcido/bordado
20. Pie para fruncir
21. Pie para acolchados
22. Pie de avance

Observaciones:

- Los accesorios se encuentran en la caja de accesorios.

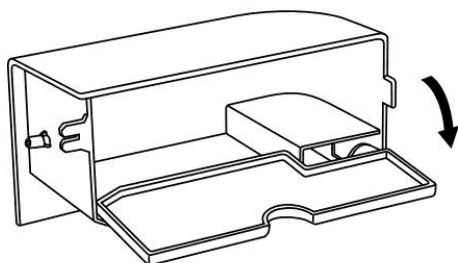
* Los accesorios opcionales no se suministran con esta máquina; sin embargo, puede adquirirlos como accesorios especiales a través de su distribuidor local.

Mesa de coser

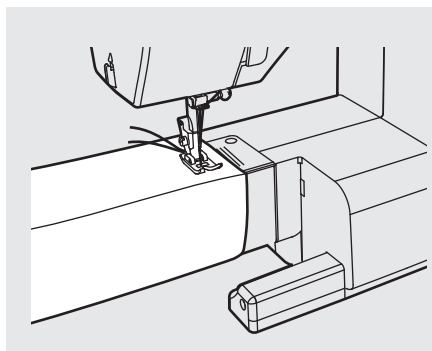


Mantenga la mesa de coser en posición horizontal y tire de ella hacia la izquierda para retirarla de la máquina.

Coloque la mesa de coser, y luego empuje hacia la derecha.



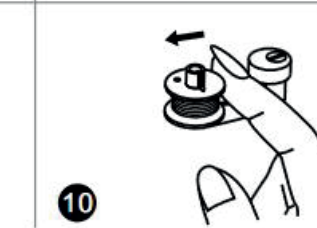
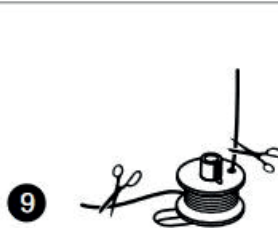
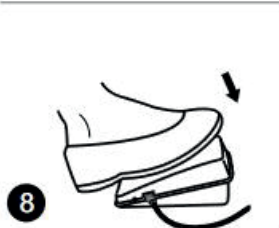
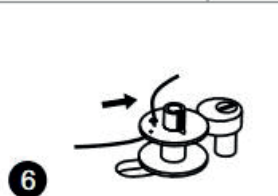
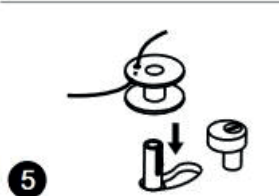
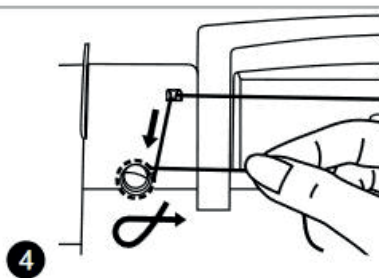
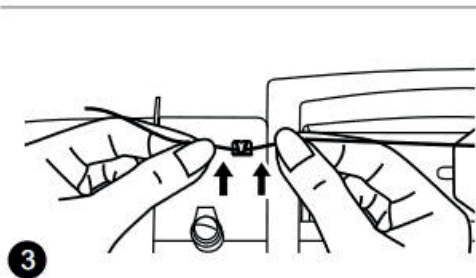
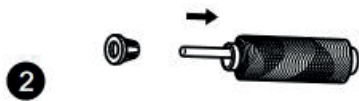
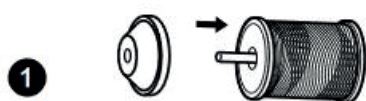
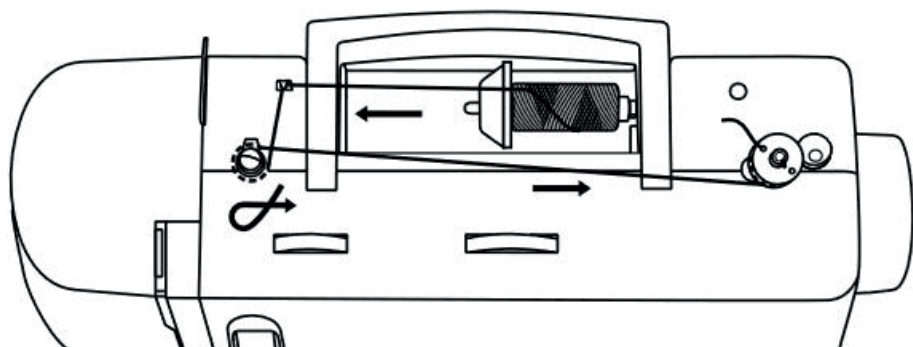
El interior de la mesa sirve como caja de accesorios.



Brazo libre

La costura con el brazo libre resulta útil para coser partes tubulares como dobladillos y pliegues de los pantalones.

Bobinado de la canilla



LEA LOS PASOS EN LA SIGUIENTE PÁGINA

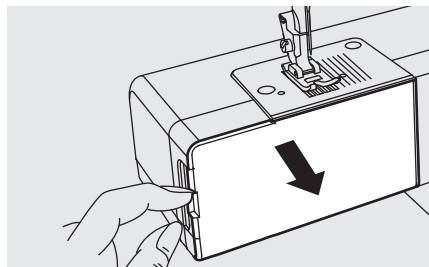
Bobinado de la canilla

1. Coloque el hilo y el portacarretes en el portaconos.
2. Fije el hilo con el portacarretes.
3. Pase el hilo por el guiahilos.
4. Devane el hilo en el sentido de las agujas del reloj alrededor de los discos tensores del devanador de la canilla.
5. Enhebre la canilla tal y como se muestra en la figura y colóquela en el eje.
6. Desplace el eje devanador de la canilla hacia la derecha.
7. Sujete firmemente el extremo del hilo con una mano.
8. Pise el pedal.
9. Suelte el pedal cuando la canilla haya devanado unas cuantas vueltas. Suelte el hilo y córtelo lo más cerca posible de la canilla. Pise nuevamente el pedal. Cuando la canilla esté llena, girará lentamente. Suelte el pedal y corte el hilo.
10. Desplace el eje devanador de la canilla hacia la izquierda y extráigala.

→ Observaciones:

Cuando el eje del devanador de la canilla se encuentre en la posición de "bobinado", la máquina no coserá y el volante no girará. Para empezar a coser, desplace el eje del devanador de la canilla hacia la izquierda (posición de costura).

Colocación de la canilla

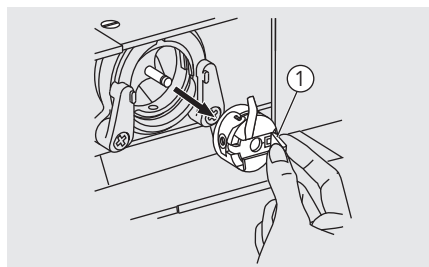


⚠ Atención:

Coloque el interruptor en posición de apagado ("O") antes de insertar o quitar la canilla.

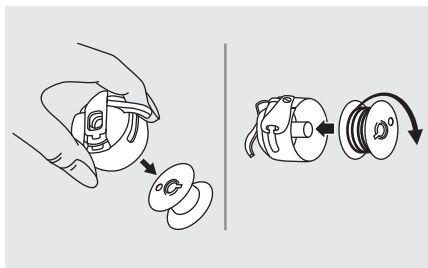
La aguja tiene que estar siempre en la posición más elevada cuando se coloque o se quite la canilla.

Retire la mesa de coser y abra la cubierta articulada.



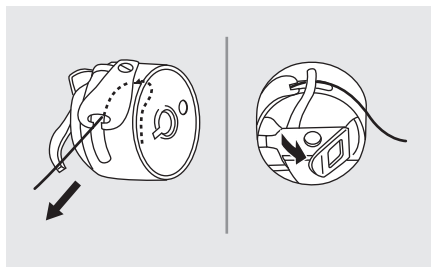
Tire del portacanillas junto al pestillo articulado.

① Pestillo articulado



Retire la canilla del portacanillas.

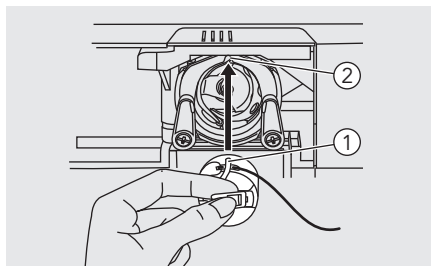
Sujete el portacanillas con una mano. Introduzca la canilla de manera que el hilo se mueva en el sentido de las agujas del reloj (en el sentido que indica la flecha).



Tire del hilo a través de la ranura y por debajo del dedo.

Deje sobresalir 15 cm de hilo.

Asegúrese de que el pestillo del portacanillas encaje en la muesca de la parte superior del carril, como se muestra en la figura.



① Pestillo del portacanillas

② Muesca

Sostenga el portacanillas por el pestillo articulado.

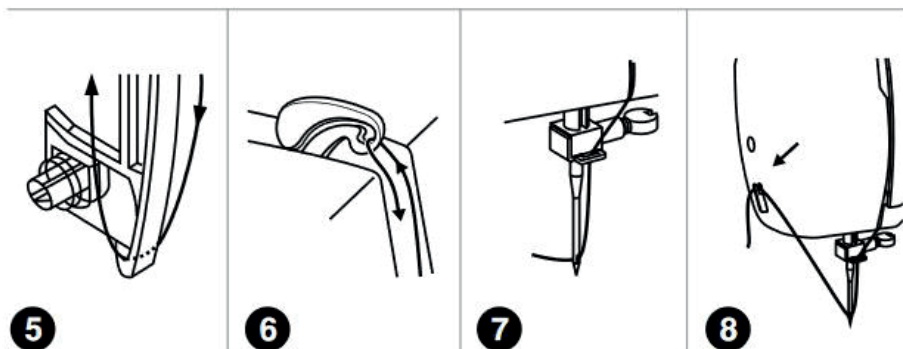
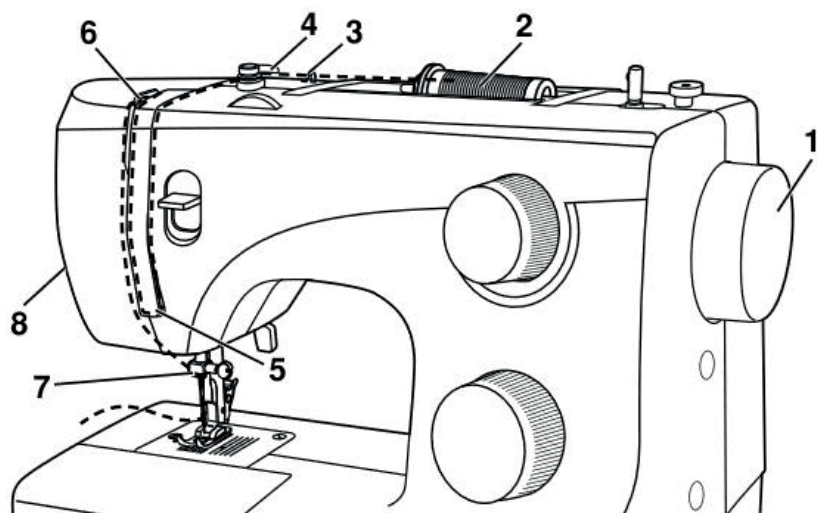
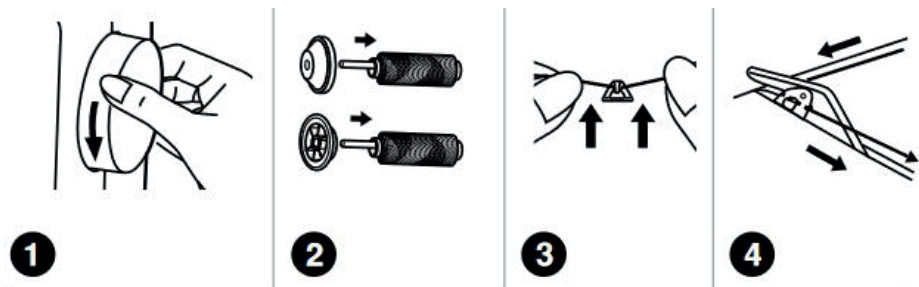
➔ **Nota:**

Si el portacanillas no se vuelve a colocar correctamente en la máquina, se caerá de la lanzadera nada más empezar a coser.

Enhebrado del hilo superior

➔ Observaciones:

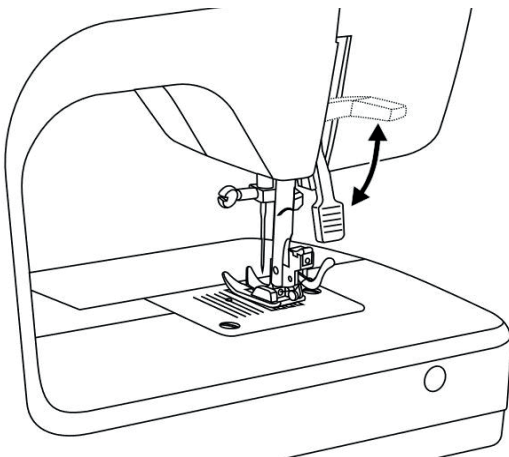
Es importante realizar el enhebrado de forma correcta, ya que de lo contrario podrían surgir problemas al coser.



Enhebrado del hilo superior

1. Comience por elevar la aguja hasta su posición más alta.
2. Siga girando el volante en sentido contrario a las agujas del reloj hasta que la aguja comience a bajar ligeramente. Levante el prensatelas para soltar los discos tensores.
3. Coloque el carrete de hilo en el portaconos de manera que el hilo salga por la parte delantera del carrete, y luego coloque la cubierta del carrete en el extremo del portaconos.
4. Tire del hilo del carrete a través de el guiahilos superior y pase el hilo a través del resorte pre-tensor tal como se muestra en la figura. (3/4)
5. Enhebre el módulo de tensión del hilo, llevando el hilo hacia abajo por el canal derecho y hacia arriba por el canal izquierdo. Durante este proceso es conveniente mantener el hilo entre el carrete y el guiahilos.
6. En la parte superior de este mecanismo, pase el hilo de derecha a izquierda a través del ojo ranurado de la palanca de tira-hilos y luego de nuevo hacia abajo.
7. Ahora pase el hilo por detrás de la guía de sujeción de la aguja delgada y luego baje el hilo hacia la aguja, que debe enhebrarse de delante hacia atrás.
8. Deje unos 15 cm de hilo por detrás, pasando por el ojo de la aguja. Corte el hilo con el cortahilos incorporado.

Palanca de elevación del prensatelas de dos posiciones

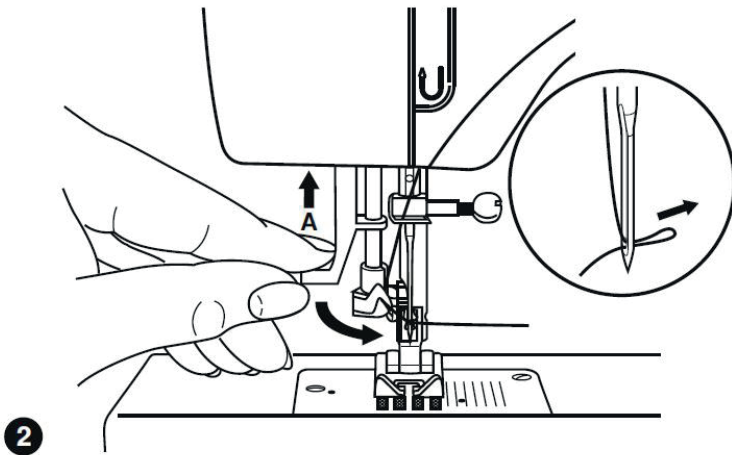
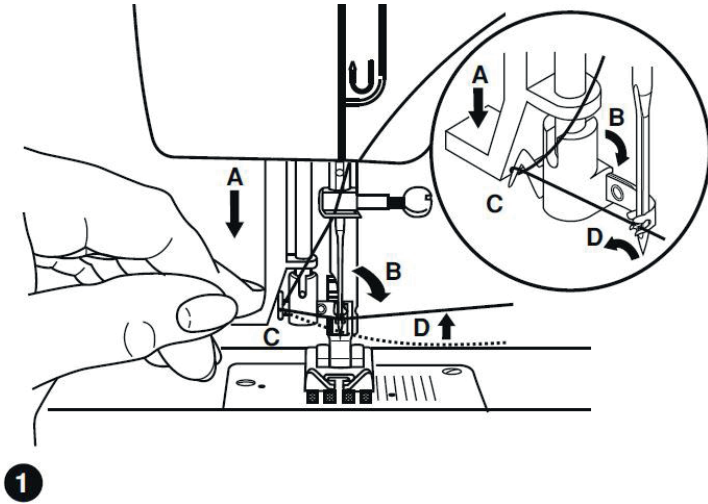


1. La palanca de elevación del prensatelas permite subir y bajar el prensatelas.
2. Cuando se cosen varias capas o telas gruesas, el prensatelas puede elevarse hacia una segunda posición para facilitar la colocación de la pieza.

Observaciones:

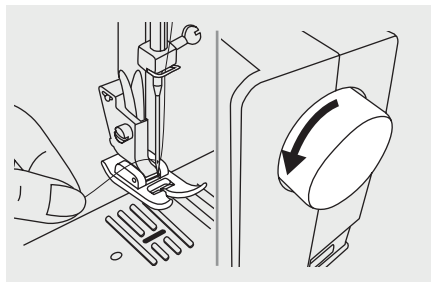
La aguja debe estar siempre en la posición más alta.

Enhebrador de agujas automático



1. Levante la aguja a su posición más alta.
2. Empuje la palanca (A) hasta el tope.
3. El enhebrador se coloca automáticamente en la posición de enhebrado (B).
4. Pase el hilo por el guahilos (C).
5. Pase el hilo por delante de la aguja alrededor del gancho (D), de abajo hacia arriba.
6. Levante la palanca (A).
7. Pase el hilo a través del ojo de la aguja.

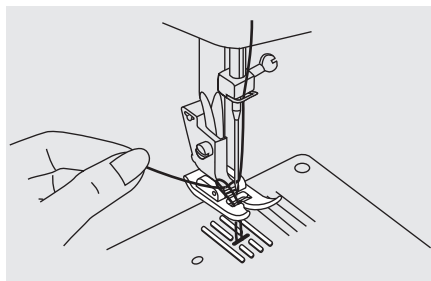
Subida del hilo de la canilla



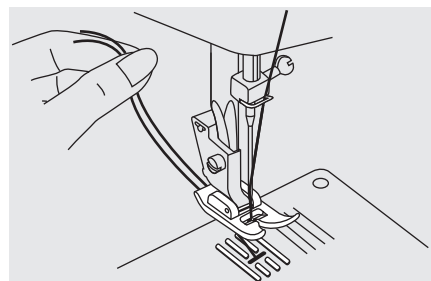
Sujete el hilo superior con la mano izquierda. Gire el volante hacia usted (en sentido contrario a las agujas del reloj) para bajar el hilo, y luego levante la aguja.

Nota:

Si resulta difícil levantar el hilo de la canilla, asegúrese de que el hilo no se encuentre atrapado por la cubierta articulada o la mesa de coser.

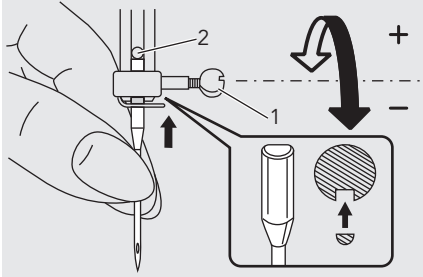


Tire suavemente del hilo superior para que el hilo de la canilla suba por el agujero de la placa de agujas.



Coloque ambos hilos en la parte posterior bajo el prensatelas.

Cambio de la aguja



⚠ Atención:

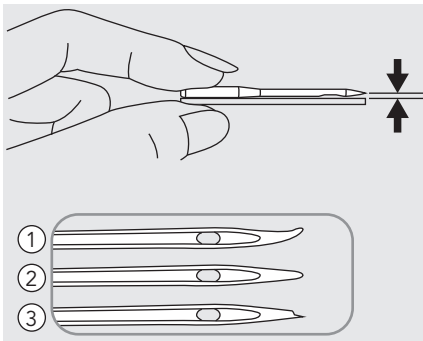
¡Coloque el interruptor en la posición de apagado ("O") al realizar cualquiera de las operaciones anteriores!

Cambie la aguja regularmente, especialmente si presenta signos de desgaste o causa problemas.

Introduzca la aguja siguiendo las instrucciones indicadas en la figura.

1. Gire el volante hacia usted (en sentido contrario a las agujas del reloj) para bajar y luego levante la aguja. Gire el tornillo de sujeción de la aguja en sentido contrario a las agujas del reloj para retirar la aguja. El lado plano del eje debe estar orientado en sentido opuesto a usted.
2. Inserte la aguja hasta el tope. A continuación, apriete el tornillo de sujeción de la aguja.





Las agujas deben estar en perfecto estado.



Pueden surgir problemas si se utilizan:

- ① Agujas dobladas
- ② Agujas sin punta
- ③ Puntas dañadas

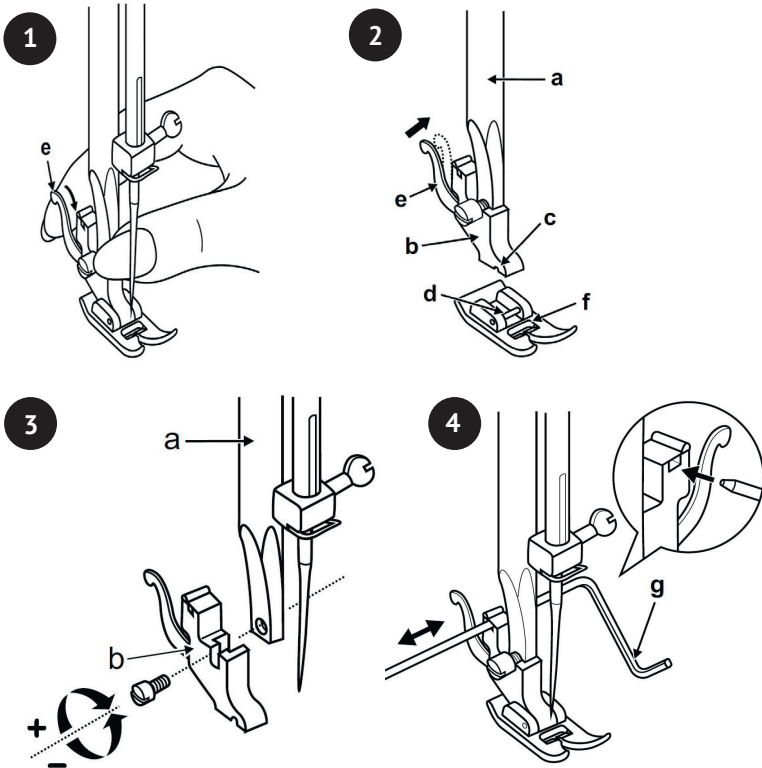
Combinación de aguja, tela e hilo

TAMAÑO DE LA AGUJA	TELAS	HILO
9-11 (65-75) 	Telas ligeras: algodón fino, gasa, sarga, seda, muselina, Quiana, entrelazados, tejidos de punto de algodón, tricot, camisas, crepé, tejidos de poliéster, telas para camisas y blusas.	Hilo ligero de algodón, nylon, poliéster o poliéster recubierto de algodón.
11-14 (80-90) 	Telas de peso medio: algodón, satén, mezcla de algodón y poliéster, tela impermeable, tejido doble, lana ligera.	La mayoría de los hilos que se venden son de tamaño medio y adecuados para estas telas y tamaños de aguja.
14 (90) 	Telas de peso medio: dril de algodón, lana, tejidos más gruesos, felpa y telas vaqueras.	Utilice hilos de poliéster en materiales sintéticos y algodón en las telas con tejidos naturales para lograr mejores resultados.
16 (100) 	Telas gruesas: ióna, lana, telas para tiendas de campaña y acolchados, tela vaquera, material de tapicería (de ligero a medio).	Siempre utilice el mismo hilo en la parte superior e inferior.

➔ Observaciones:

- En general, las agujas e hilos finos se utilizan para coser telas finas, los hilos y agujas más gruesos se utilizan para coser telas gruesas.
- Compruebe siempre el hilo y el tamaño de la aguja en un pequeño trozo de la tela que utilizará para coser.
- Utilice el mismo hilo para la aguja y la canilla.
- Utilice un material estabilizador o de refuerzo cuando se trate de telas finas o extensibles, y seleccione el prensatelas adecuado.
- Es recomendable que se utilice una aguja 90/14 al bordar en telas gruesas o productos estabilizadores (por ejemplo, tela vaquera, material esponjoso, etc.). Una aguja 75/11 puede doblarse o romperse, lo que podría causar una lesión.
- Para hilo de nylon transparente, utilice siempre una aguja 90/14 - 100/16. Normalmente se utiliza el mismo hilo para el hilo de la canilla y el hilo superior.

Cambio del prensatelas



¡ATENCIÓN! ¡Coloque el interruptor en la posición de apagado ("0") al efectuar cualquiera de las siguientes operaciones!

Extracción del prensatelas

Levante el prensatelas con la palanca de elevación. Levante la palanca (e) para extraer el prensatelas. (1)

Fijación del prensatelas

Baje el soporte del prensatelas (b) mediante la palanca de elevación, hasta que la muesca (c) se encuentre directamente encima del pasador (d). (2) El prensatelas (f) se enganchará automáticamente.

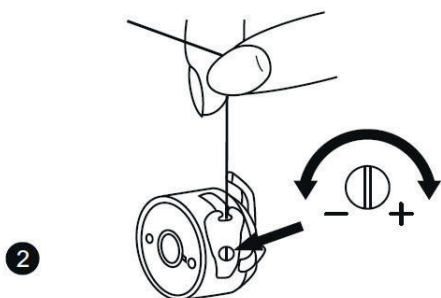
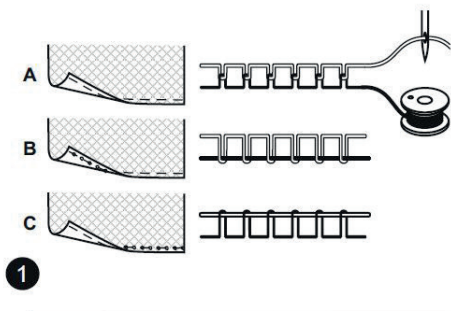
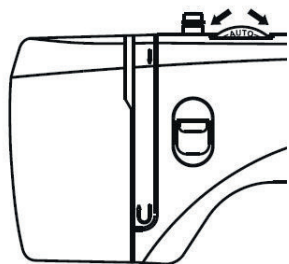
Extracción y acoplamiento del soporte del prensatelas

Levante la barra del prensatelas (a) mediante la palanca de elevación. Extraiga y acople el soporte del prensatelas (b) según se muestra en la figura. (3)

Acoplamiento de la guía para coser bordes/acolchados

Coloque la guía para coser bordes/acolchados (g) en la ranura tal y como se muestra en la figura. Ajústela según sus necesidades para dobladillos, fruncidos, bordados, acolchados, etc. (4)

Tensión del hilo



Tensión del hilo superior (1)

Regulación básica de la tensión del hilo superior: "AUTO".

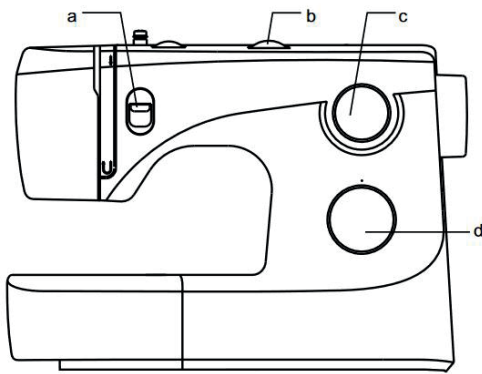
Para aumentar la tensión, gire el selector al siguiente número más alto. Para reducir la tensión, gire el selector al siguiente número más bajo.

- A. Tensión normal del hilo
- B. Tensión del hilo superior demasiado floja
- C. Tensión del hilo superior demasiado tirante


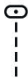
Tensión del hilo inferior (2)

Para controlar la tensión del hilo de la canilla, coloque la canilla en el portacanillas. Posteriormente, deje que el portacanillas y la pinza queden colgando del hilo. Si la tensión es correcta, el hilo se desenrollará unos 5 - 10 cm, al moverse suavemente y luego permanecerá suspendido. Si el portacanillas entero se desenrolla, la tensión será demasiado floja. Si la tensión es demasiado tirante, el portacanillas apenas se desenrollará o no se desenrollará en absoluto. Para ajustar la tensión, utilice el destornillador.

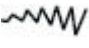

Cómo seleccionar el patrón

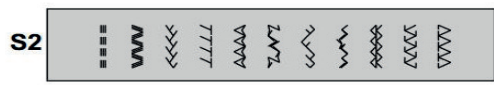
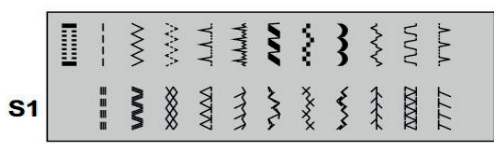


Para seleccionar una puntada, simplemente gire el selector de patrón. Puede girar el selector de patrón en cualquier dirección.

Para una puntada recta seleccione el patrón  o  a través del selector de patrón.

Ajuste la longitud de puntada con el selector de longitud de puntada. Para la puntada en zig-zag,

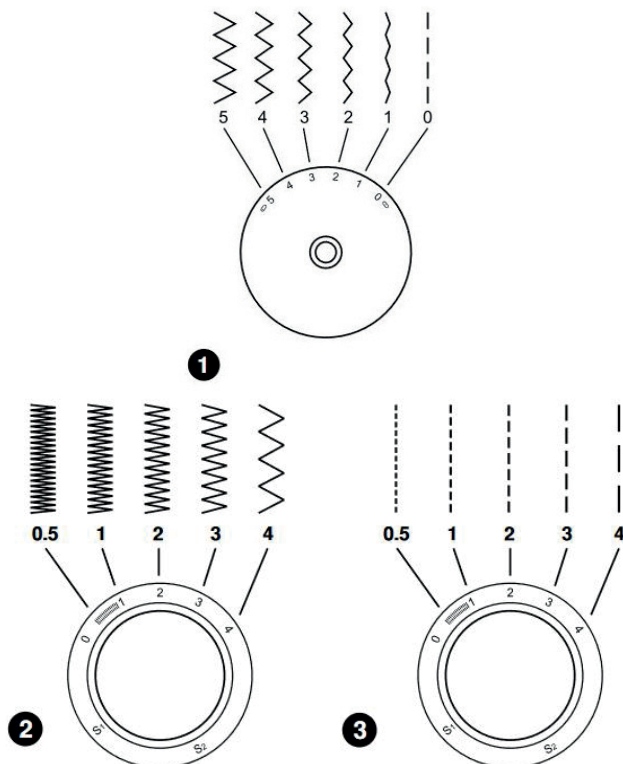
seleccione el patrón  o  a través del selector de patrón.



Ajuste la longitud y la anchura de la puntada en función de la tela que se utilice. Para obtener los otros patrones, gire el selector de longitud de puntada a "S1" o "S2", seleccione el patrón deseado con el selector de patrón y ajuste la anchura de la puntada con el selector de anchura de puntada.

- (a) Palanca de retroceso
- (b) Selector anchura de puntada
- (b) Selector de longitud de puntada S1-S2
- (c) Selector de patrón

Cómo seleccionar el patrón



Función del selector de anchura de puntada

La anchura máxima de la puntada en zigzag es de 5 mm. Sin embargo, la anchura se puede reducir en cualquier patrón. La anchura aumenta al mover el selector de anchura de puntada de 0 a 5. (1)

El selector de anchura de puntada sirve también para controlar la posición de la puntada recta infinita. La posición 0 es la central y la 5 es la posición máxima a la izquierda de la aguja.

Función del selector de longitud de puntada en zigzag

Ajuste del selector de patrón de puntada en zig-zag. La densidad de las puntadas en zig-zag aumenta a medida que el ajuste del selector de la longitud de la puntada se acerca a "0". Las puntadas en zig-zag se consiguen normalmente con una longitud de "2,5" o inferior. (1)

Función del selector de longitud de puntada para puntada recta

Para coser con puntada recta, gire el selector de patrones a la posición de puntada recta. Gire el selector de longitud de puntada, y la longitud de las puntadas individuales disminuirá a medida que el selector se acerque a "0". La longitud de la puntada individual aumentará a medida que el selector se acerque a "4". (2)

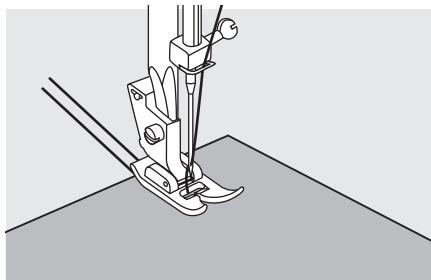
Técnicas útiles

A continuación se presentan varias formas de conseguir mejores resultados en sus proyectos de costura. Consulte estos consejos en el momento de realizar su proyecto de costura.

Se debe coser una pieza de tela de prueba porque, según el tipo de tela y las costuras a realizar, es posible que no se obtengan los resultados deseados.

Para la costura de prueba, utilice un trozo de tela e hilo que sea el mismo que el que se utilizará en su proyecto y compruebe la tensión del hilo.

Dado que los resultados difieren según el tipo de costura y el número de capas de tela cosidas, realice la costura de prueba en las mismas condiciones que se utilizarán en su proyecto.

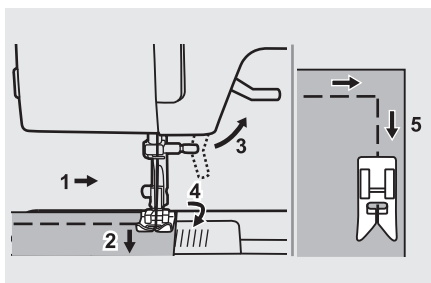


Empezar a coser

Levante el prensatelas y coloque la tela debajo del pie.

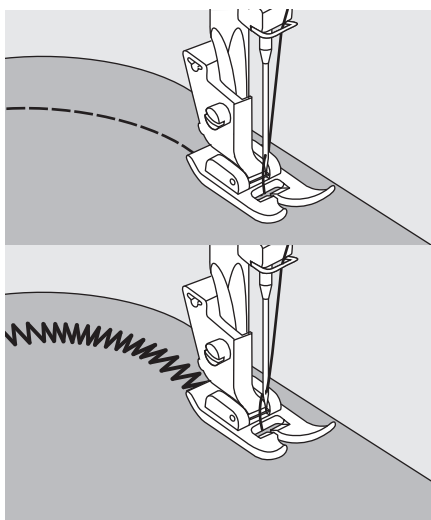
Baje la aguja hasta que quede introducida en la tela.

Baje el prensatelas y pase los hilos hacia la parte posterior. Pise el pedal.



Costura de esquinas

1. Pare la máquina de coser cuando llegue a una esquina.
2. Baje la aguja hasta que quede introducida en la tela.
3. Levante el prensatelas.
4. Utilice la aguja como un pivote y gire la tela.
5. Baje el prensatelas y reanude la labor.

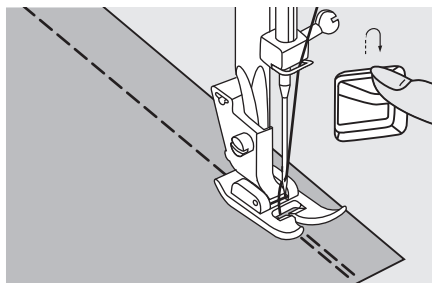


Costura de curvas

Cambie ligeramente la dirección de la costura para coser a lo largo de una curva.

Al coser a lo largo de una curva con una puntada en zigzag, seleccione una longitud de puntada más corta para obtener una puntada más fina.

Técnicas útiles

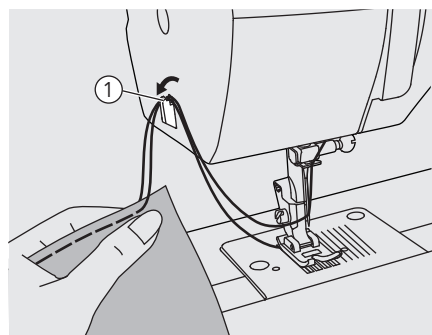


Costura hacia atrás

La costura hacia atrás sirve para fijar los hilos al principio y al final de una costura.

Pulse la palanca de retroceso y cosa 4-5 puntadas.

La máquina coserá hacia adelante cuando suelte la palanca.



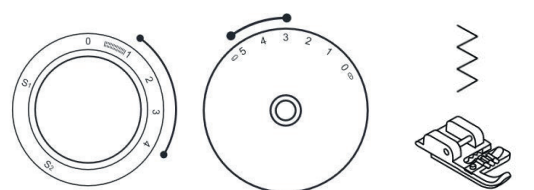
Corte del hilo

Ponga la palanca tira-hilos en su posición más alta, levante el prensatelas y retire la tela.

Guíe ambos hilos hacia el lado de la chapa frontal y hacia el cortahilos. Tire de los hilos para cortarlos.

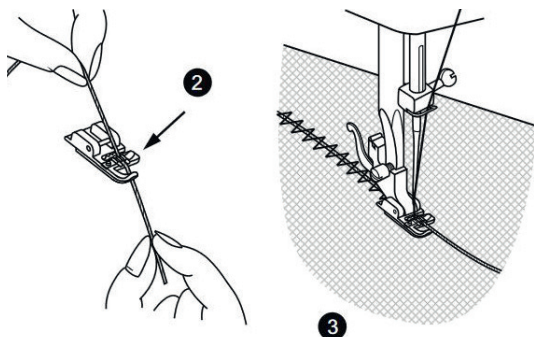
① Cortahilos

Costura con pie para hilo de cordón



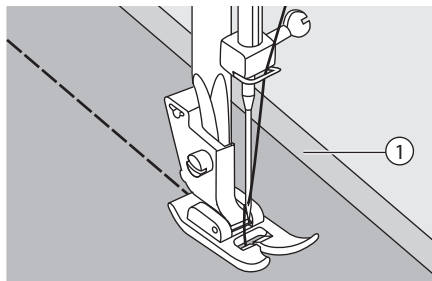
Efectos decorativos, cojines, manteles, etc.

Ajuste la máquina tal y como se muestra en la figura. Se pueden utilizar varias puntadas para coser el cordón, por ejemplo, zigzag, triple zigzag o puntadas decorativas. (1)



Inserte el cordón entre el resorte que recubre la ranura del cordón y el pie. El cordón debe atravesar la ranura. Se pueden coser de uno a tres cordones. La anchura de la puntada se ajusta según el número de cordones y la puntada seleccionada. (2/3)

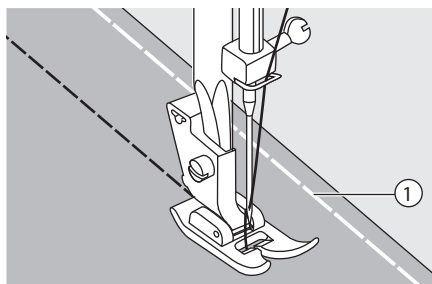
Técnicas útiles



Costura de telas finas

Al coser telas finas, la costura puede desajustarse o la tela puede no avanzar correctamente. Si esto ocurre, coloque papel fino o material estabilizador debajo de la tela y cósala junto con la tela. Cuando haya acabado de coser, retire el exceso de papel.

- ① Material estabilizador o papel

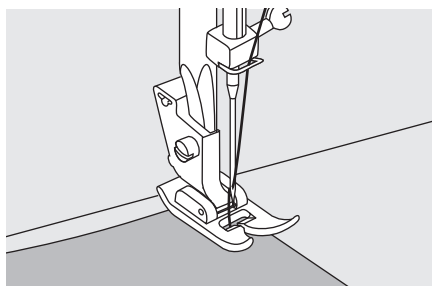


Costura de telas elásticas

Hilvanar las piezas de tela y luego cósalas sin estirar la tela.

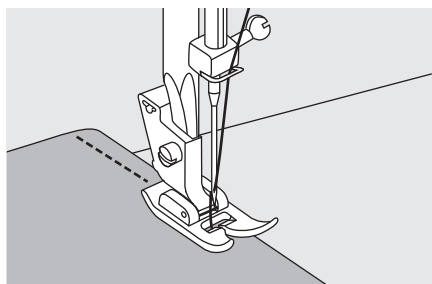
- ① Hilvanado

Puntadas rectas

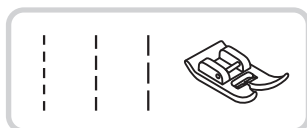


Para empezar a coser, ajuste la máquina para una puntada recta.

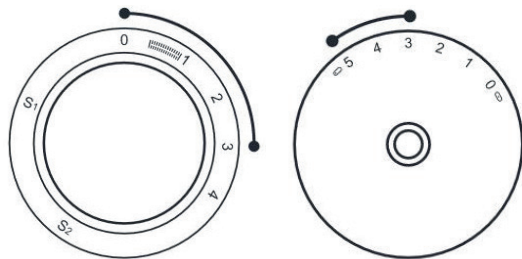
Coloque la tela debajo el prensatelas con el borde de la tela alineado con la línea guía de la costura deseada en la placa de agujas.



Baje la palanca de elevación del prensatelas y después presione el pedal para empezar a coser.

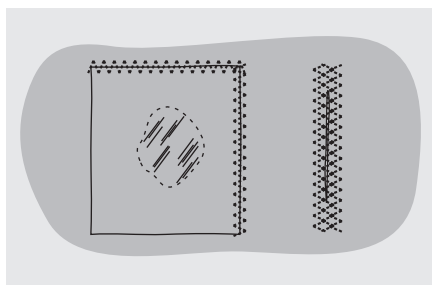


Costura zigzag en tres pasos



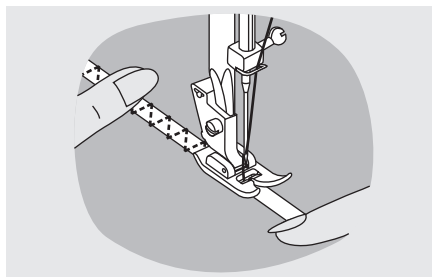
Coser en encaje y material elástico, zurcir, remendar, reforzar los bordes.

Ajuste la máquina tal y como se muestra en la figura.



Coloque el parche en su posición. La longitud de puntada se puede reducir para obtener puntadas muy cerradas.

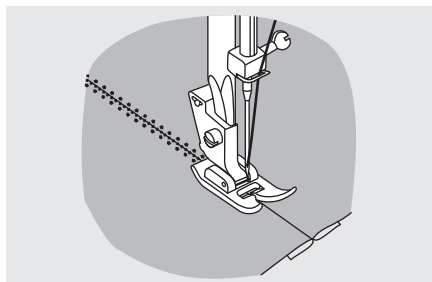
Cuando se reparan las rasgaduras, es aconsejable utilizar un pedazo de tela de respaldo como refuerzo. La densidad de la puntada puede variar ajustando la longitud de puntada. Primero hay que coser el centro y luego se superponen en ambos lados. Según el tipo de tela y el grado de deterioro, hay que coser entre 3 y 5 líneas.



Costura de material elástico

Coloque el material elástico sobre la tela.

Mientras cosa, estire el material elástico por delante y por detrás del prensatelas tal y como se muestra en la figura.



Unión de telas

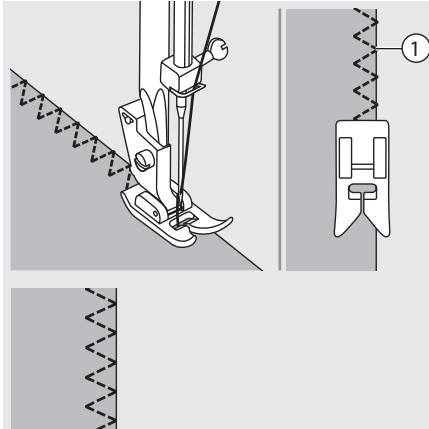
La puntada para material elástico se puede utilizar para juntar dos piezas de tela, lo cual resulta muy eficaz para coser tejidos de punto. Si se utiliza hilo de nylon, la puntada será invisible.

Coloque los bordes de los dos trozos de tela juntos y céntrelos bajo el prensatelas.

Cósalos con la puntada para material elástico, teniendo cuidado de mantener los dos bordes de la tela bien juntos tal y como se muestra en la figura.

Puntadas de sobrehilado

Los puntos de costura a lo largo del borde de la tela evitan que se deshilache.



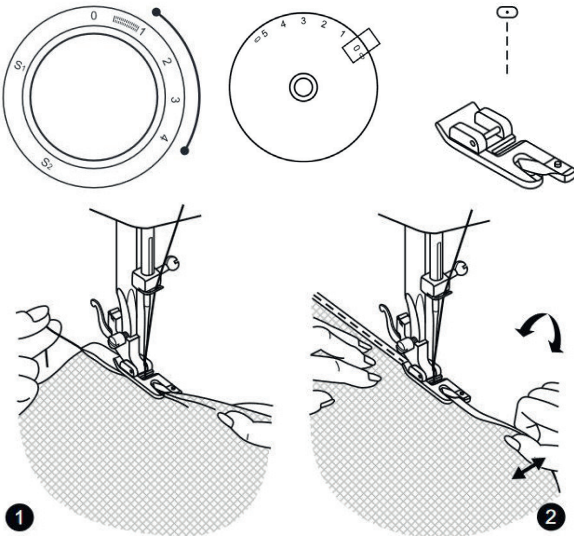
Uso del pie universal

Cambie el prensatelas al universal.

Cosa el sobrehilado a lo largo del borde de la tela para que la aguja baje sobre el borde de la tela por el lado derecho.

① Punto de caída de la aguja

Costura con el pie para dobladillos



Para dobladillos en telas finas o transparentes. Ajuste la máquina tal y como se muestra en la figura.

Arregle el borde de la tela. Al principio del dobladillo, dé dos vueltas por debajo del borde de unos 3 mm (1/8") y cosa 4-5 puntadas para que quede bien sujeto. Tire del hilo suavemente hacia atrás. Introduzca la aguja en la tela, levante el prensatelas y guíe el dobladillo en el pliegue del pie. (1)

Tire suavemente del borde de la tela hacia usted y baje el prensatelas. Comience a coser, guiando la tela dentro del pliegue sosteniéndolo en posición recta y ligeramente a la izquierda. (2)

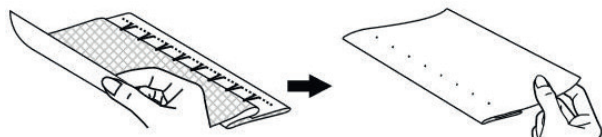
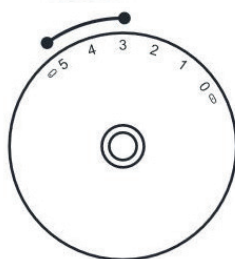
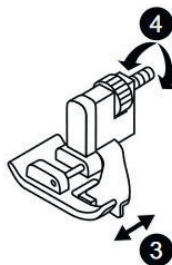
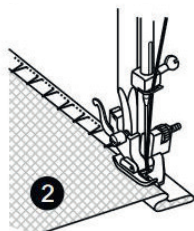
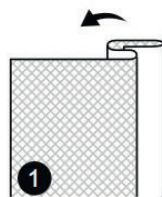
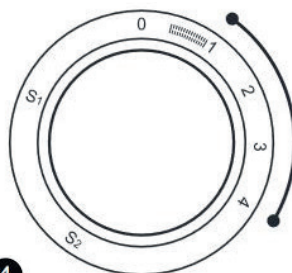
Doblado invisible

Fije la parte inferior de las faldas y los pantalones con un dobladillo invisible. De esta manera, coserá sin que se vean las puntadas en el lado derecho de la tela.



ΛΛΛΛΛΛ Doblado invisible para telas elásticas.

ΛΛΛΛΛΛ Doblado invisible para telas sólidas.



1. Doble la tela tal como se muestra en la figura con el lado izquierdo hacia arriba.
2. Coloque la tela invertida bajo el prensatelas. Gire el volante (20) manualmente hacia delante hasta que la aguja quede completamente a la izquierda. Debería atravesar el pliegue de la tela. Si no es así, ajuste la anchura de la puntada en consecuencia. 3/4. Ajuste la guía (3) girando el selector (4) de modo que la guía descansa sobre el pliegue. Cosa lentamente y guíe la tela con cuidado de modo que su posición no cambie en relación con la guía (3).

Doblado invisible:

Levante el dobladillo a la anchura deseada y presione. Doble la tela hacia atrás (tal y como se muestra en la Fig. 1) contra el lado derecho de la tela con el borde superior del dobladillo sobresaliendo unos 7 mm (1/4") por el lado derecho de la tela doblada.

Empiece a coser lentamente sobre el pliegue, asegurándose de que la aguja toque ligeramente la parte superior del pliegue para enganchar uno o dos hilos de tela. (2)

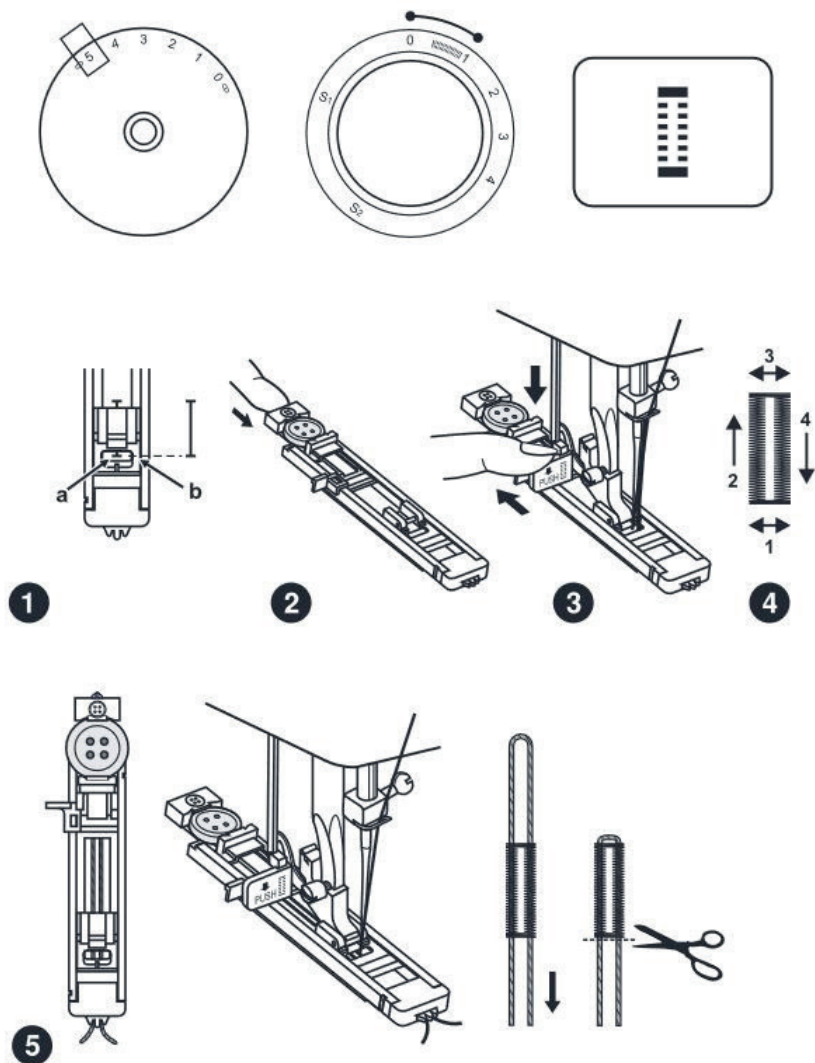
Desdoble la tela cuando el dobladillo esté terminado y presione.

Puntada para ojales

Los ojales se pueden ajustar al tamaño del botón. En el caso de telas elásticas o de telas finas, se recomienda utilizar un material estabilizador para un mejor acabado del ojal.

➔ Observaciones:


Antes de coser un ojal, pruebe primero con un trozo de tela del mismo tipo al que utilizará.



Puntada para ojales

1. Utilizando una tiza de sastre, marque la posición del ojal en la tela.

2. Coloque el prensatelas para ojales y ajuste el selector de patrón a  .

Ajuste el selector de longitud de puntada en  . Sin embargo, es posible que la anchura se tenga que ajustar de acuerdo con el trabajo, cosa primero una pieza de prueba para comprobarlo.

3. Baje el prensatelas, alineando las marcas del pie con las marcas de la tela (1). La presilla frontal se coserá primero. Alinee la marca de la tela (a) con la marca del prensatelas (b).

4. Abra la placa de botones e inserte el botón. (2)

5. Baje la palanca de ojales y empuje suavemente hacia atrás (3).

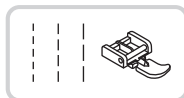
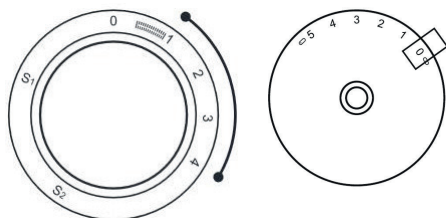
6. Sosteniendo ligeramente el hilo superior, ponga en marcha la máquina.

7. La costura del ojal se efectúa en el orden según la figura (4).

8. Detenga la máquina cuando el ciclo de ojales se haya completado.

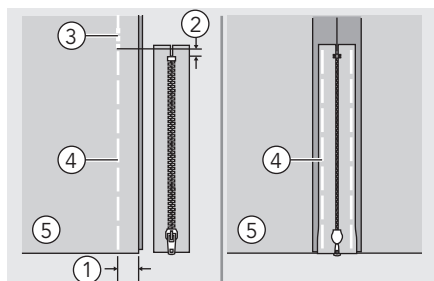
Inserción de la cremallera

Este pie se puede ajustar para coser a cada lado de la cremallera, el borde del pie guía la cremallera para asegurar una buena colocación.



⚠ Atención:

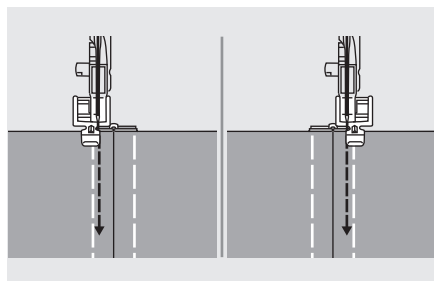
El pie para cremalleras debe utilizarse únicamente para coser puntadas rectas. Existe la posibilidad de que la aguja golpee el prensatelas y se rompa al coser otros patrones de puntada.



Insertar una cremallera centrada

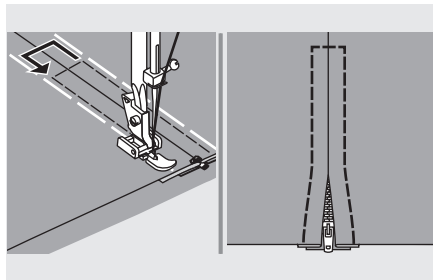
- Coloque los lados de la tela juntos. Cosa una costura en la parte de abajo a 2 cm del lado derecho de la cremallera del tope inferior. Cosa unos cuantos puntos en sentido inverso para cerrar la costura. Aumente la longitud de puntada al máximo, ajuste la tensión por debajo de 2 y hilvane la longitud restante de la tela.
- Presione para abrir el margen de la costura. Coloque la cremallera boca abajo en el margen de la costura con los dientes apoyados contra la línea de costura. Hilvane la cinta de la cremallera.

- ① 2 cm
- ② 5 mm
- ③ Puntadas de la parte posterior
- ④ Puntadas de hilvan
- ⑤ Parte posterior



- Coloque el pie para cremalleras. Fije el lado derecho del pasador del prensatelas al soporte al coser en el lado izquierdo de la cremallera.
- Fije el lado izquierdo del pasador del prensatelas al soporte al coser en el lado derecho de la cremallera.

Inserción de la cremallera



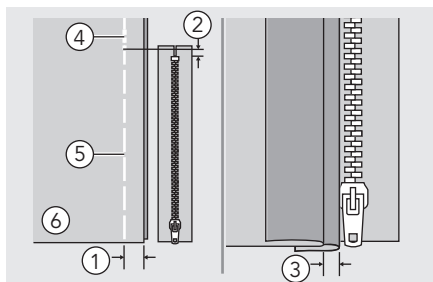
- Realice puntadas alrededor de la cremallera.



Observaciones:

Al coser, asegúrese de que la aguja no esté en contacto con la cremallera, de lo contrario la aguja podría doblarse o romperse.

- Retire el hilvanado y presione.

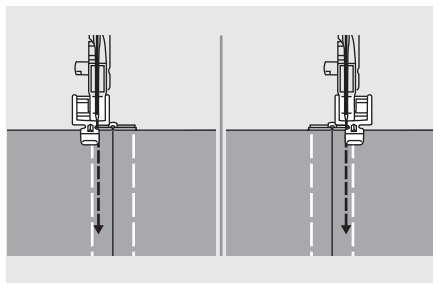


Insertar una cremallera lateral

- Coloque los lados de la tela juntos. Cosa una costura en la parte de abajo a 2 cm del lado derecho de la cremallera del tope inferior. Cosa unos cuantos puntos en sentido inverso para cerrar la costura. Aumente la longitud de puntada al máximo, ajuste la tensión por debajo de 2 y hilvane la longitud restante de la tela.
- Doble hacia la izquierda el margen de la costura. Gire el margen derecho de la costura para formar un pliegue de 3 mm.

- ① 2 cm
- ② 5 mm
- ③ 3 mm
- ④ Puntadas de la parte posterior
- ⑤ Puntadas de hilvan
- ⑥ Parte posterior

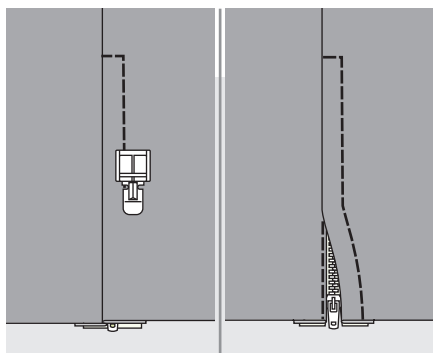
Inserción de la cremallera



- Coloque el pie para cremalleras. Para coser el lado izquierdo de la cremallera, coloque el soporte en el lado derecho del prensatelas.

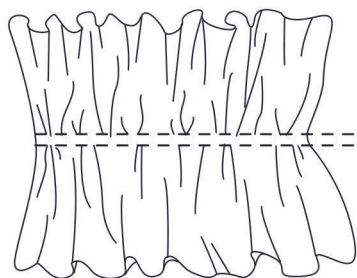
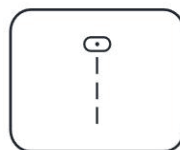
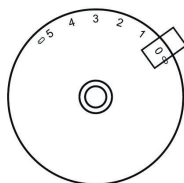
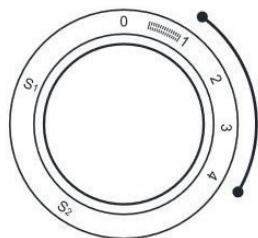
Para coser el lado derecho de la cremallera, coloque el soporte en el lado izquierdo del prensatelas.

- Cosa la cremallera al fragmento de tela con los 3 mm adicionales, empezando por la base de la cremallera. Cuando esté a unos 5 cm (2 pulgadas) del extremo de la cremallera, pare la máquina de coser con la aguja bajada (en la tela), levante la palanca del prensatelas, y a continuación abra la cremallera y siga cosiendo.



- Doble la tela hacia fuera, cósala por el extremo inferior y el lado derecho de la cremallera.
- Deténgase a unos 5 cm (2 pulgadas) de la parte superior de la cremallera. Quite el hilvan y abra la cremallera. Cosa el resto de la costura.

Fruncidor

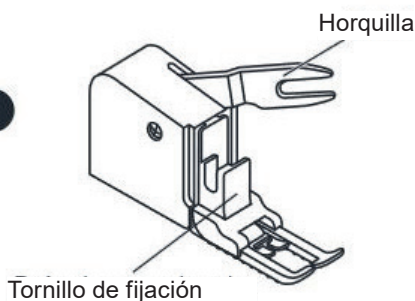


Ajuste el selector de patrón tal y como se muestra en la figura.

1. Coloque el pie para fruncir
2. Cosa una o varias líneas de puntadas rectas.
3. Si se requieren más fruncidos, afloje el hilo superior (hasta 2 aproximadamente) para que el hilo inferior quede en la parte inferior del material.
4. Tire del hilo inferior para recoger más material.

Prensateles de doble arrastre

1

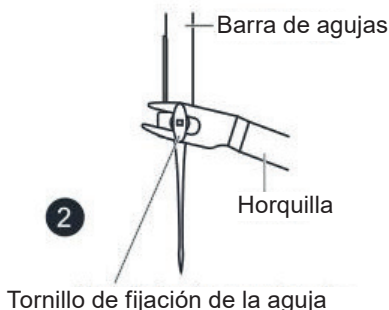


Primero intente siempre coser sin el prensateles de doble arrastre. Solo se debería utilizar en caso necesario.

Es más fácil guiar el material y se tiene una mejor visión del trabajo si se utiliza el pie estándar que se suele colocar en la máquina. Esta máquina le permite lograr excelentes resultados al trabajar con una gama muy amplia de telas, desde las más delicadas muselinas hasta la tela vaquera de varias capas.

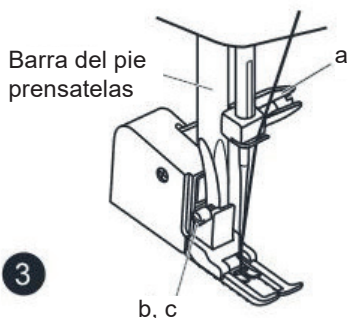
El prensateles de doble arrastre opcional regula el arrastre de las capas superiores e inferiores de material y mejora la posición correcta de los cuadros, las rayas y otros diseños. Este prensateles ayuda a prevenir el arrastre desigual de telas que son muy difíciles de trabajar.

2



1. Levante la barra del prensateles.
2. Retire el soporte del pie girando el tornillo de sujeción de la barra en el sentido contrario a las agujas del reloj. (3)
3. Coloque el prensateles de doble arrastre en la máquina de la siguiente manera;

3



El brazo bifurcado debe encajar en el mecanismo de sujeción del tornillo de la aguja. (2)

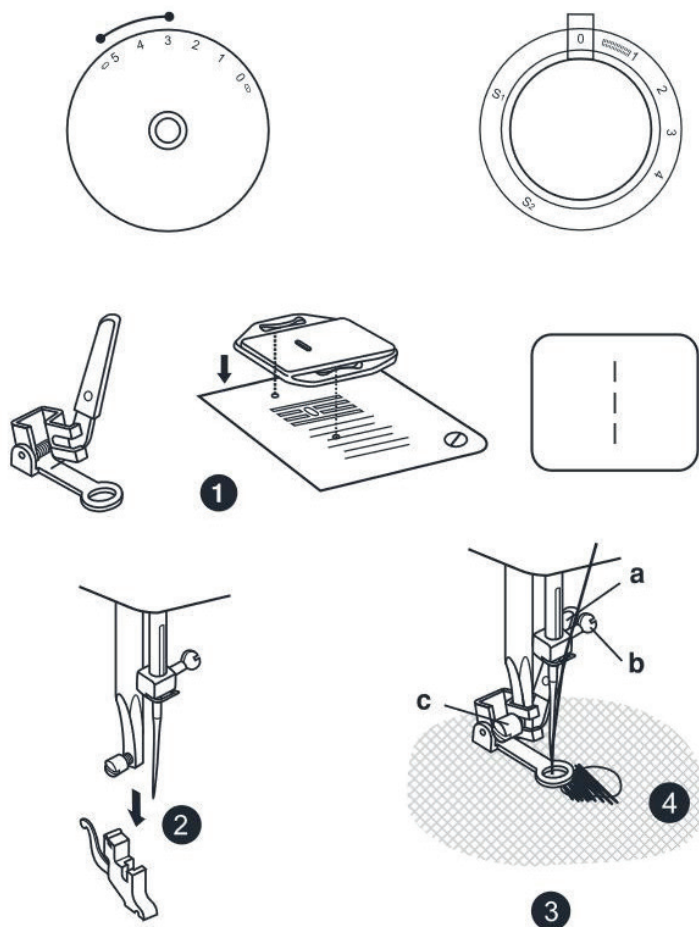
Deslice el cabezal de montaje de plástico de izquierda a derecha para instalarlo en la barra del prensateles.

Baje la barra del prensateles.

Vuelva a colocar el tornillo de montaje de la barra del prensateles y gírelo en el sentido de las agujas del reloj para apretarlo.

4. Asegúrese de que el tornillo de sujeción de la aguja y el tornillo de montaje de la barra del prensateles estén bien apretados.
5. Tire del hilo de la canilla hacia arriba y colóquelo por detrás del prensateles de doble arrastre junto con el hilo de la aguja.

Zurcido de libre movimiento, bordado y monogramas



Ajuste la máquina tal y como se muestra en la figura.

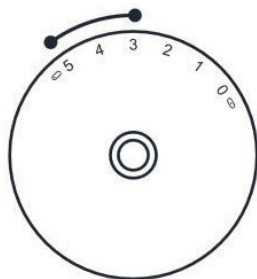
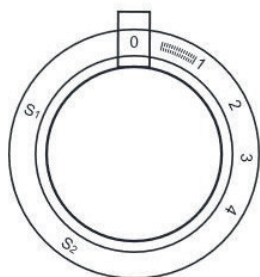
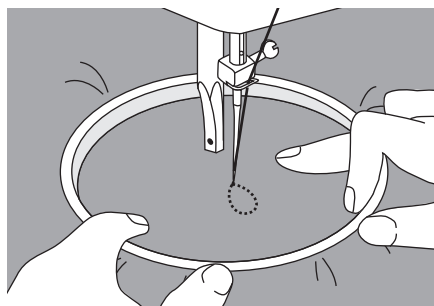
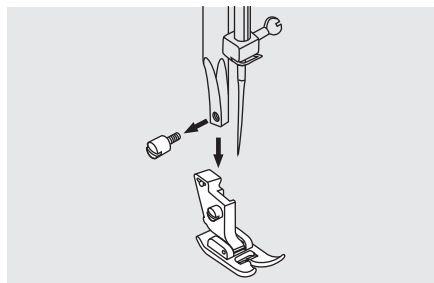
Instale la placa de zurcir. (1)
Retire el soporte del prensatelas. (2)

Fije el prensatelas de zurcido/bordado libre a la barra del prensatelas. La palanca (a) debe quedar detrás del tornillo de la abrazadera de la aguja (b). Presione el prensatelas de zurcido/bordado libre firmemente por detrás con el dedo índice y apriete el tornillo (c). (3)

Primero cosa alrededor del borde del orificio (para asegurar los hilos). (4)

Primera línea: Trabaje siempre de izquierda a derecha. Gire el trabajo 1/4 y sobreñile. Se recomienda usar un anillo de zurcido para coser de manera más fácil y obtener mejores resultados.

Zurcido de libre movimiento, bordado y monogramas



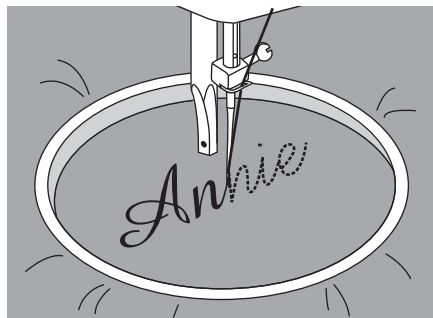
Preparación para el bordado y elaboración de monogramas

- * El bastidor de bordar no viene incluido con la máquina.
- Instale la placa de zurcir, consulte la página 35.
- Retire el prensatelas y el soporte del prensatelas.
- Dibuje las letras o el diseño deseado en el lado correcto de la tela.
- Estire la tela entre el bastidor para bordar para que quede lo más firme posible.
- Coloque la tela debajo de la aguja. Asegúrese de que la barra del prensatelas esté en su posición más baja.
- Gire la rueda de equilibrio hacia usted para subir el hilo inferior a través de la tela. Cosa unos cuantos puntos de fijación en el punto de inicio.
- Sostenga el bastidor con los dedos pulgar e índice de ambas manos mientras aprieta el material con el dedo corazón y el anular, apoyando el exterior del bastidor con el dedo meñique.

➔ Precaución:

Mantenga los dedos alejados de las partes móviles, especialmente de las agujas.

Zurcido de libre movimiento, bordado y monogramas

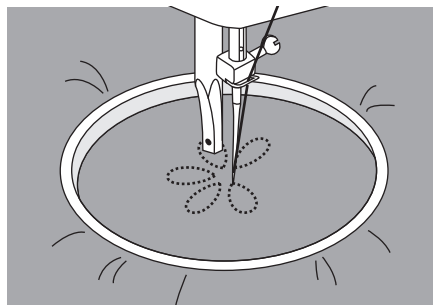


Monogramas

Instale la placa de zurcir, consulte la página 35.

Cosa a una velocidad constante, moviendo el bastidor para bordar lentamente a lo largo de las letras.

Cuando la letra esté terminada, asegúrela con puntadas de refuerzo al final del diseño.

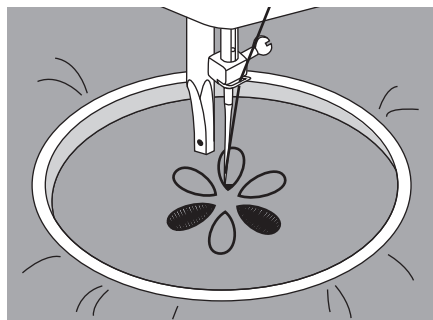


Bordado

Instale la placa de zurcir, consulte la página 35.

Realice una puntada a lo largo del contorno del diseño moviendo el bastidor de bordar. Asegúrese de mantener una velocidad constante.

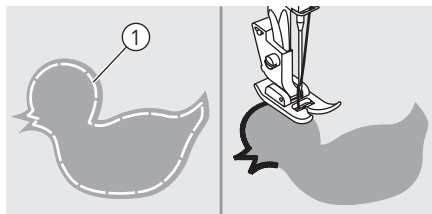
Rellene el diseño cosiendo desde el contorno hacia el interior. Mantenga las puntadas juntas.



Conseguirá puntadas más largas moviendo el bastidor más rápido y puntadas más cortas moviendo el bastidor más despacio.

Fije la costura con puntadas de remate al final del diseño.

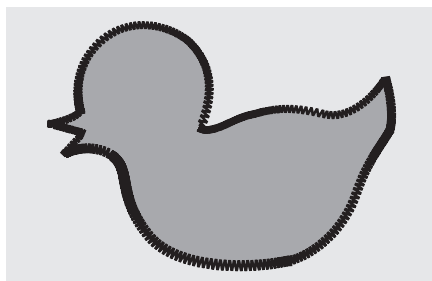
Aplicques



Recorte el diseño del aplique y hilvánelo en la tela.

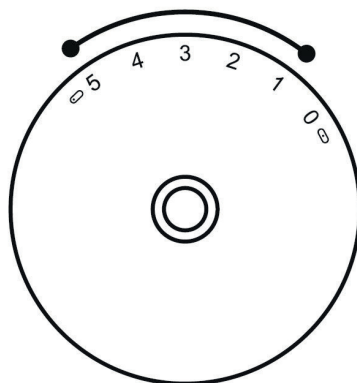
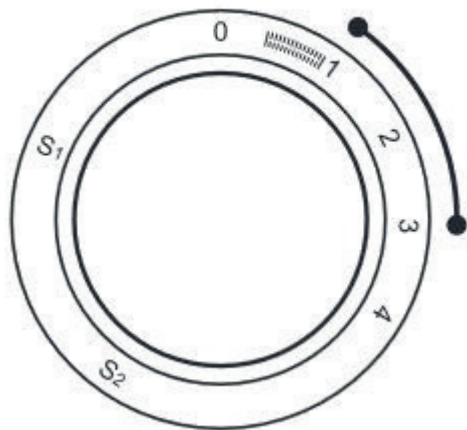
Cosa lentamente alrededor del borde del diseño.

① Hilvanado



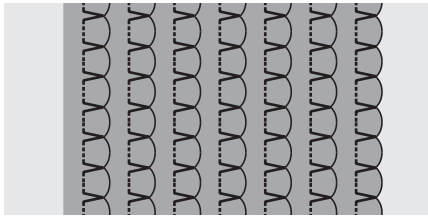
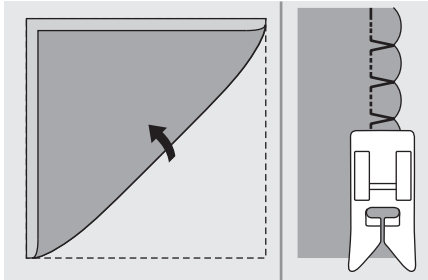
Corte el material sobrante del exterior de la costura. Asegúrese de no cortar ningún hilo de la costura.

Quite el hilvanado.



Puntada de festón

El patrón de repetición en forma de onda, que se parece a las conchas, se llama "festón". Se utiliza para decorar el cuello de las blusas y los bordes de los trabajos de costura.



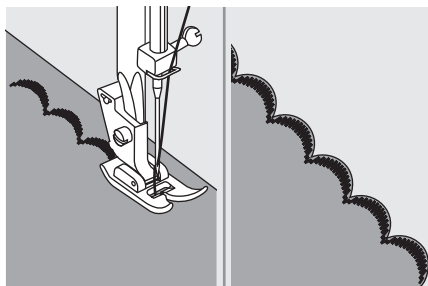
Puntada tipo concha marina

Utilice un tejido ligero (tricot, por ejemplo).

Doble y cosa el bias.

Cuando la aguja se mueve hacia la derecha, deje que la aguja simplemente despeje el borde doblado de la tela.

Después de coser, abra y planche la tela presionando los pliegues hacia un lado.



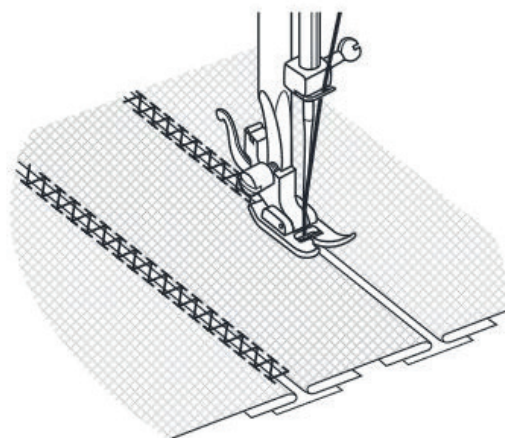
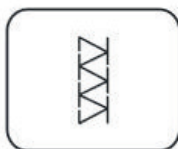
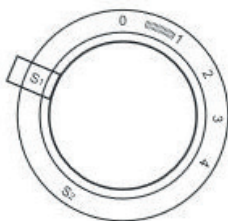
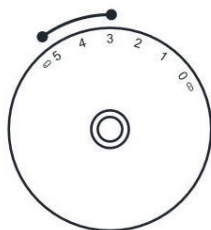
Puntada de festón

Cosa a lo largo del borde de la tela, asegurándose de no coser directamente en el borde de la tela.

Para lograr unos mejores resultados, aplique el almidón en spray sobre la tela y presione con una plancha caliente antes de coser.

Corte a lo largo de las puntadas, tenga cuidado de no cortar las puntadas.

Patchwork



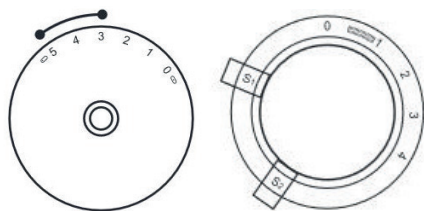
Estas puntadas se utilizan para juntar dos trozos de tela dejando un espacio entre sus bordes.

1. Pliegue los bordes de los dos trozos de tela para el dobladillo e hilvane los bordes a un trozo de papel fino dejando un pequeño espacio entre ellos.

2. Fije el selector de patrón en 

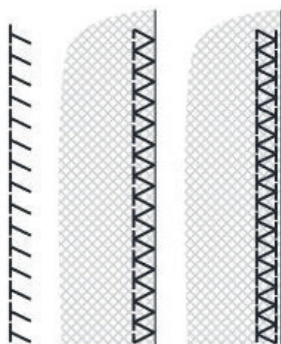
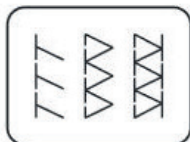
3. Cosa a lo largo del borde, tirando ligeramente de ambos hilos al empezar a coser. Utilice hilos más gruesos que los normales para coser.
4. Después de coser, retire el hilvanado y el papel. Finalice atando nudos en el dorso, al principio y al final de las costuras.

Puntada de overlock



➔ **Atención:**

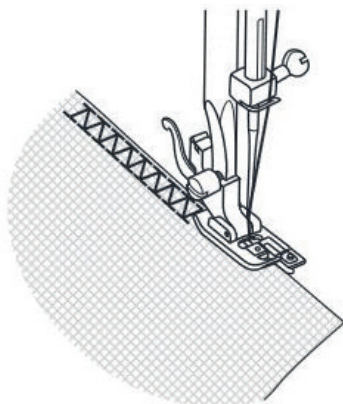
¡Utilice agujas, agujas de punta de bola o agujas para telas elásticas!



1

2

3



Costuras, arreglos, dobladillos visibles. Gire el selector de longitud de puntada a "S1" o "S2".

Overlock en telas elásticas

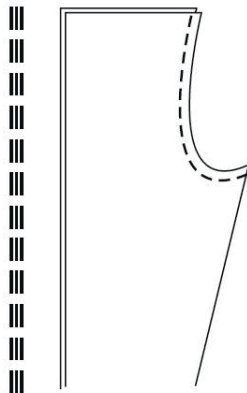
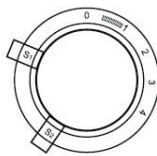
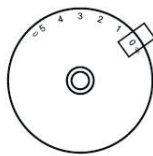
Para tejidos finos, camisetas, orillas de cuellos y canalé. (1,2)

Overclock general

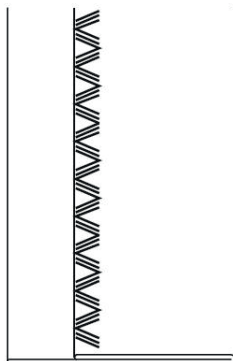
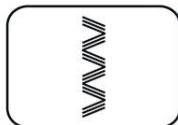
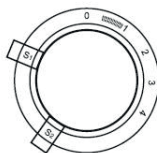
Para tejidos finos, camisetas, orillas de cuellos y canalé. (3)

Todas las puntadas de overlock son adecuadas para coser y arreglar los bordes y las costuras visibles en una sola operación. En el proceso de arreglo, la aguja debe pasar por encima del borde de la tela.

Puntadas elásticas



1



2

Puntada recta triple: (1/3)

Para costuras resistentes.

Gire el selector de longitud de puntada a "S1" o "S2" y seleccione el patrón
Selector anchura de puntada: seleccione "0".



La máquina coserá dos puntadas hacia adelante y una hacia atrás. Esto proporciona un triple refuerzo.

Triple zigzag: (2/4)

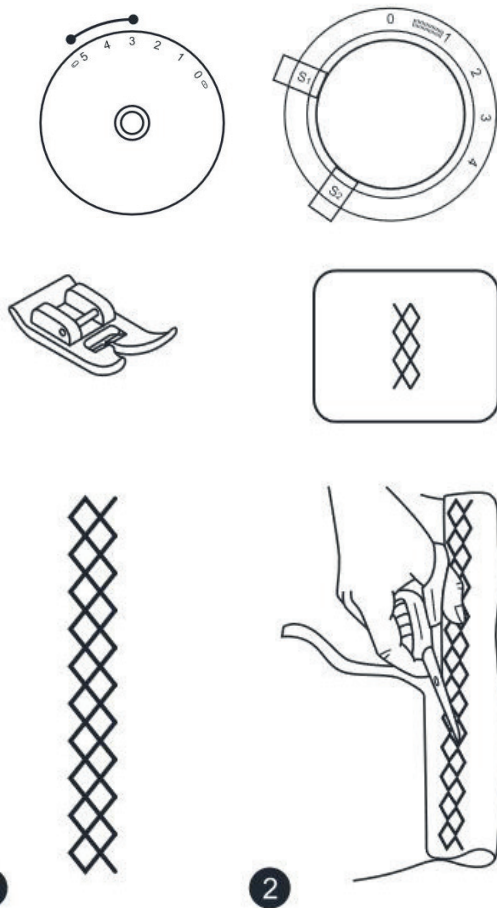
Para costuras resistentes, dobladillos y costuras decorativas.

Gire el selector de longitud de puntada a "S1" o "S2" y seleccione el patrón
Selector anchura de puntada: seleccione "3-5".



El triple zigzag es adecuado para telas rígidas como la tela vaquera, la pana, etc.

Fruncido



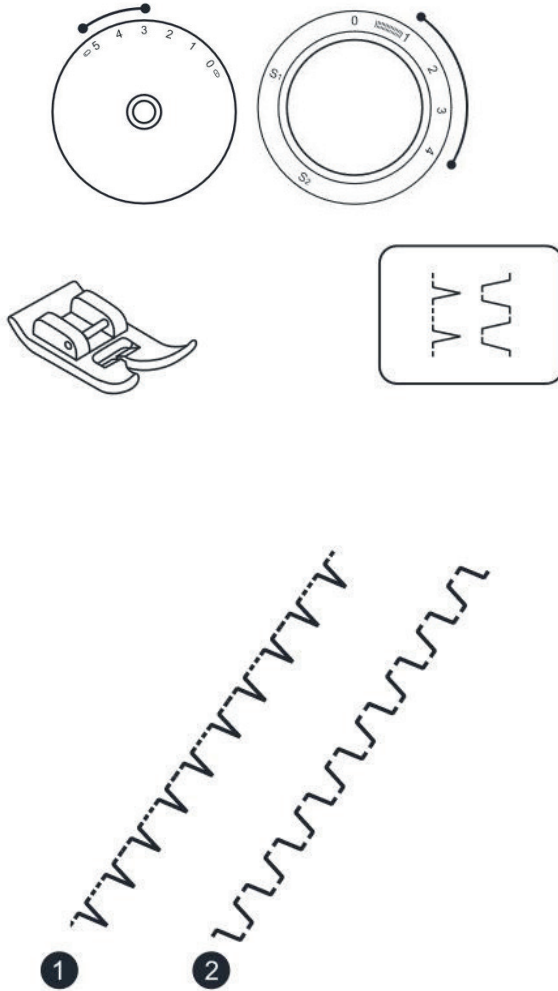
Costuras, dobladillos, camisetas, ropa interior, etc.

Ajuste la máquina tal y como se muestra en la figura. Gire el selector de longitud de puntada a "S1".

La puntada se puede utilizar para todo tipo de camisetas, así como para telas tejidas. (1)

Cosa a 1 cm del borde de la tela y recorte la tela sobrante.

Puntadas útiles



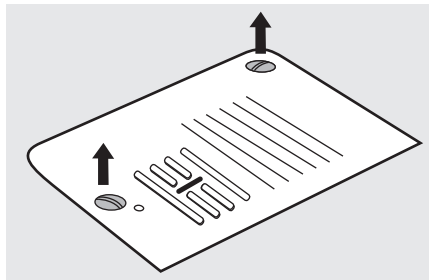
Ajuste la máquina tal y como se muestra en la figura. Gire el selector de longitud de la puntada para adaptarse a la tela.

Punto de concha (1)

Para bordes decorativos. Adecuado para bordes en telas finas y elásticas. La puntada más grande debe ir justo por encima del borde de la tela para crear el efecto de concha.

Punto Lycra (2)

Para costuras de unión planas, coser dobladillos elásticos y visibles. Esta puntada se puede utilizar para telas rígidas y más gruesas.

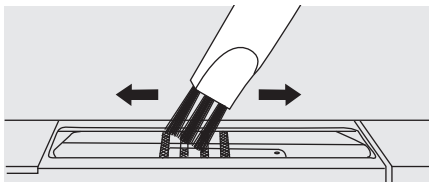


⚠ Atención:

La máquina debe estar siempre desconectada de la red eléctrica para su limpieza.

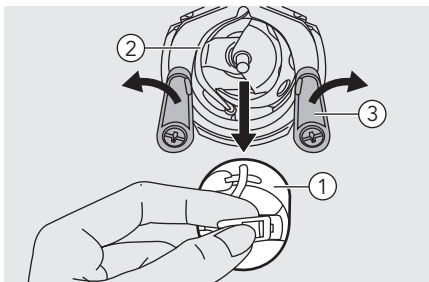
Retire la placa de costura:

Gire el volante hasta que la aguja esté en el punto más alto. Abra la chapa frontal abatible y desatornille el tornillo de la placa de agujas con el destornillador.



Limpie los dientes de arrastre:

Limpie los dientes de arrastre y el portacanillas con un cepillo.

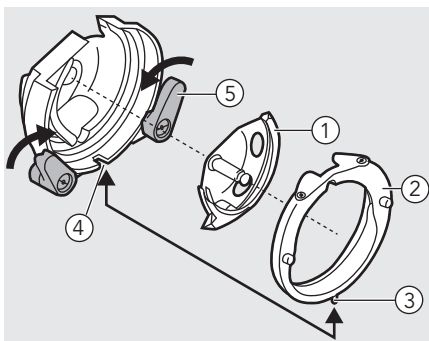


Limpie y lubrique la lanzadera:

La pelusa y los hilos de la tela se deben quitar regularmente.

Saque el portacanillas. Gire el volante hasta que la lanzadera esté en la posición de la izquierda. Gire los dos ganchos de sujeción hacia afuera. Retire la tapa de la lanzadera y el gancho y límpielo con un paño suave. Lubríquelo (1-2 gotas) con aceite para máquinas de coser.

- ① Portacanillas
- ② Lanzadera
- ③ Brazos de sujeción de la lanzadera



Reemplace la lanzadera. Coloque la tapa de la lanzadera asegurándose de que el pasador inferior encaje en la muesca. Vuelva a girar los dos ganchos de sujeción. Inserte el portacanillas y la canilla y vuelva a colocar la placa de puntadas.

- ① Gancho
- ② Tapa de la lanzadera
- ③ Pasador
- ④ Muesca
- ⑤ Brazos de sujeción de la lanzadera

Guía de resolución de averías

Antes de llamar al servicio técnico, consulte lo siguiente: Si el problema persiste, póngase en contacto con el establecimiento de compra o con su distribuidor autorizado más cercano.

Problema	Causa	Solución	Referencia
Se rompe el hilo superior	1. La máquina no está correctamente enhebrada.	1. Vuelva a enhebrar la máquina.	12 - 17
	2. El hilo está demasiado tensado.	2. Reduzca la tensión del hilo a un nivel inferior.	21
	3. El hilo es demasiado grueso para la aguja utilizada.	3. Seleccione una aguja más larga.	19
	4. La aguja no está bien insertada.	4. Extraiga la aguja y vuelva a insertarla (con el lado plano hacia atrás).	18
	5. El hilo está enrollado alrededor de la varilla.	5. Extraiga el soporte del carrete y desenrolle el hilo de la varilla del soporte.	12 - 17
	6. La aguja está dañada.	6. Coloque otra aguja.	18
Se rompe el hilo inferior	1. El portacanillas no está bien insertado.	1. Extraiga el portacanillas y vuelva a introducirlo y tire del hilo. El hilo debe salir con facilidad.	13
	2. El portacanillas está mal enhebrado.	2. Revise la canilla y el portacanillas.	13
Puntadas saltadas	1. La aguja no está bien insertada.	1. Extraiga la aguja y vuelva a insertarla (con el lado plano hacia atrás).	18
	2. La aguja está dañada.	2. Introduzca una nueva aguja.	18
	3. Se ha utilizado una aguja de tamaño incorrecto.	3. Elija una aguja adecuada para el hilo que se va a utilizar.	19
	4. El pie no está bien fijado.	4. Revíselo y fíjelo bien.	20
	5. La máquina no está correctamente enhebrada.	5. Vuelva a enhebrar la máquina.	12 - 17
La aguja se rompe	1. La aguja está dañada.	1. Introduzca una nueva aguja.	18
	2. La aguja no está bien insertada.	2. Introduzca la aguja correctamente (con el lado plano hacia atrás).	18
	3. Tama de aguja incorrecto para la tela que se va a utilizar.	3. Elija una aguja adecuada para el hilo y la tela que se va a utilizar.	19
	4. No se ha colocado el pie correcto.	4. Seleccione el pie correcto.	-
	5. El tornillo de sujeción de la aguja está suelto.	5. Apriete bien el tornillo con un destornillador.	18

Guía de resolución de averías

Problema	Causa	Solución	Referencia
La aguja se rompe	6. El prensatelas utilizado no es adecuado para el tipo de puntada que se desea aplicar.	6. Coloque el prensatelas adecuado para el tipo de puntada que desea aplicar.	-
	7. La hilo superior está demasiado tensado.	7. Afloje el hilo superior.	21
Puntadas flojas	1. La máquina no ha está correctamente enhebrada.	1. Compruebe el enhebrado.	12 - 17
	2. El portacanillas no está bien enhebrado.	2. Enhebre el portacanillas como se muestra en la figura.	13
	3. Combinación incorrecta de aguja/ tela/hilo.	3. La aguja debe tener el tamaño adecuado para la tela y el hilo utilizados.	19
	4. El hilo no está bien tensado.	4. Corrija la tensión del hilo.	21
Se forman pliegues o frunces en la costura	1. La aguja es demasiado gruesa para la tela.	1. Seleccione una aguja más fina.	19
	2. El hilo está demasiado tensado.	2. Reduzca la tensión del hilo.	21
Frunce de las costuras	1. El hilo de la aguja está demasiado tensado.	1. Reduzca la tensión del hilo.	21
	2. El hilo no está bien enhebrado en la aguja.	2. Vuelva a enhebrar la máquina.	12 - 17
	3. La aguja es demasiado gruesa para la tela que se está cosiendo.	3. Elija una aguja adecuada para el hilo y la tela que se va a utilizar.	19
	4. Si está cosiendo en una tela fina.	4. Cosa con un material estabilizador debajo de la tela.	26
Los dibujos de puntada están deformados	1. No se está utilizando el pie correcto.	1. Seleccione el pie correcto.	-
	2. El hilo de la aguja está demasiado tensado.	2. Reduzca la tensión del hilo.	21
La máquina se atasca	1. El hilo está enganchado en la lanzadera.	1. Extraiga el hilo superior y el portacanillas. Gire el volante manualmente hacia atrás y hacia delante y extraiga los restos de hilo.	47
	2. Los dientes de arrastre están llenos de pelusas.	2. Retire la placa de costura y limpie los dientes de arrastre.	47
La máquina hace ruido	1. Se han acumulado pelusas o aceite en la lanzadera o en el porta-agujas.	1. Limpie la lanzadera y los dientes de arrastre.	47
	2. La aguja está dañada.	2. Coloque otra aguja.	18
	3. Se oye un ligero zumbido procedente del motor interno.	3. Normal.	-

Guía de resolución de averías

Problema	Causa	Solución	Referencia
La máquina hace ruido	4. El hilo está enganchado en la lanzadera.	1. Extraiga el hilo superior y el portacanillas. Gire el volante manualmente hacia atrás y hacia delante y extraiga los restos de hilo.	47
	5. Los dientes de arrastre están llenos de pelusas.	2. Retire la placa de costura y limpie los dientes de arrastre.	47
Puntadas irregulares, arrastre irregular	1. Hilo de mala calidad.	1. Seleccione un hilo de mejor calidad.	19
	2. El portacanillas está mal enhebrado.	2. Extraiga el portacanillas y el hilo y vuelva a introducirlos correctamente.	13
	3. Se ha arrancado la tela.	3. No tire de la tela mientras cose. Deje que la máquina tire de ella.	-
La máquina de coser no funciona	1. La máquina no está encendida.	1. Encienda la máquina.	9
	2. La máquina no está conectada.	2. Conecte el enchufe a la toma de corriente.	9

Eliminación



No elimine los aparatos eléctricos como si fueran residuos urbanos sin clasificar. Para ello, acuda a las instalaciones de recogida de residuos.

Póngase en contacto con las autoridades locales para obtener más información sobre los sistemas de recogida disponibles.

Si los aparatos eléctricos se eliminan en vertederos o depósitos de basura, las sustancias peligrosas pueden filtrarse a las aguas subterráneas y entrar en la cadena alimentaria, perjudicando su salud y bienestar.

Cuando sustituya los aparatos viejos por otros nuevos, el vendedor está legalmente obligado a recoger gratuitamente el aparato viejo para deshacerse de él.

