

**INSTRUCTION BOOK
MANUEL D'INSTRUCTIONS
MANUAL DE INSTRUCCIONES**



Mod. 8704

OPERATING INSTRUCTION:

For appliances with a polarized plug (one blade wider than the other):
To reduce the risk of electric shock, this plug is intended to fit in a polarized outlet only one way.

If the plug does not fit fully in the outlet, reverse the plug.

If it still does not fit, contact a qualified electrician to install the proper outlet.

Do not modify the plug in any way.

Foot Controller YC-482J or TJC-150 for use with Sewing Machine MyLock 204D (for U. S. A. market only)

INDICACIONES PARA EL FUNCIONAMIENTO:

Para los aparatos eléctricos con enchufe polarizado (una pata más ancha de la otra):

Para reducir el riesgo de sufrir una descarga eléctrica, este enchufe debe encajar en un tomacorriente polarizado de una sola manera.

Si el enchufe no encaja perfectamente en el tomacorriente, invierta el enchufe.

Si todavía no encaja, llame a un electricista calificado para que instale el tomacorriente apropiado.

No modifique el enchufe de ninguna forma.

Pedal de Control YC-482J o TJC-150 para usar en la máquina de coser MyLock 204D (para el mercado de los EE.UU. solamente)

NOTICE TECHNIQUE:

*Pour les appareils avec fiche polarisée (une lame plus large que l'autre):
Afin de réduire le risque de secousse électrique, cette fiche ne peut être insérée dans une prise polarisée que d'une seule façon.*

Si la fiche ne s'insère pas complètement dans la prise, inverser la fiche.

Si elle ne s'insère toujours pas correctement, contacter un électricien qualifié pour poser une prise appropriée.

Ne modifier la prise en aucune façon.

Le contrôleur de pied YC-482J ou TJC-150 doit être utilisé avec la machine à coudre MyLock 204D (pour le marché américain seulement)

IMPORTANT SAFETY INSTRUCTIONS

Your sewing machine is designed and constructed only for HOUSEHOLD use.

Read all Instructions before using (this appliance).

DANGER – To reduce the risk of electric shock:

1. An appliance should never be left unattended when plugged in. Always unplug this appliance from the electrical outlet immediately after using and before cleaning.
2. Always unplug before relamping. Replace bulb with same type rated 15 Watts.
3. Do not reach for the appliance that has fallen into water. Unplug immediately.
4. Do not place or store appliance where it can fall or be pulled into a tub or sink. Do not place in or drop into water or other liquid.

WARNING – To reduce the risk of burns, fire, electric shock, or injury to persons.

1. Do not allow to be used as a toy. Close attention is necessary when this appliance is used by or near children.
2. Use this appliance only for its intended use as described in this manual.
Use only attachments recommended by the manufacturer as contained in this manual.
3. Never operate this appliance if it has a damaged cord or plug, if it is not working properly, if it has been dropped or damaged, or dropped into water. Return the appliance to the nearest authorized dealer or service center for examination, repair, electrical or mechanical adjustment.
4. Never operate the appliance with any air opening blocked. Keep ventilation openings of the sewing machine and foot controller free from accumulation of lint, dust, and loose cloth.
5. Never drop or insert any object into any opening.
6. Do not use outdoors.
7. Do not operate where aerosol (spray) products are being used or where oxygen is being administered.
8. To disconnect, turn all controls to the off ("0") position, then remove plug from outlet.
9. Do not unplug by pulling on cord. To unplug, grasp the plug, not the cord.
10. Keep fingers away from all moving parts. Special care is required around the sewing machine needle and knives.
11. Always use the proper needle plate. The wrong plate can cause the needle to break.
12. Do not use bent needles.
13. Do not pull or push fabric while stitching. It may deflect the needle causing it to break.
14. Switch the sewing machine off ("0") when making any adjustment in the needle area, such as threading needle, changing needle, threading loopers, or changing presser foot, and the like.
15. Always unplug the sewing machine from the electrical outlet when removing covers, lubricating, or when making any other adjustments mentioned in the instruction manual.

SAVE THESE INSTRUCTIONS

INSTRUCCIONES IMPORTANTES DE SEGURIDAD

Su máquina de coser está diseñada y construida solo para uso DOMÉSTICO.

Lea todas las instrucciones antes de utilizar este aparato.

PELIGRO - Para reducir el riesgo de una descarga eléctrica:

1. Un aparato eléctrico nunca se debe dejar desatendido cuando está enchufado. Siempre desenchufe este aparato del tomacorriente inmediatamente después de usarlo, y antes de limpiarlo.
2. Siempre debe desenchufarlo antes de cambiar la lámpara. Reemplace la bombilla con una del mismo tipo de 15 vatios.
3. No toque un aparato eléctrico que se haya caído dentro del agua. Desenchúfelo inmediatamente.
4. No coloque o almacene el aparato donde se pueda caer o ser arrojado dentro de una tina o lavamanos. No lo ponga o lo deje caer dentro del agua u otro líquido.

ADVERTENCIA - Para reducir el riesgo de quemaduras, incendio, descarga eléctrica o lesión a las personas:

1. No deje que sea usado como un juguete. Es necesario tener sumo cuidado cuando este aparato es usado por niños o ellos están cerca.
2. Solamente debe usar este aparato tal como se describe en este manual. Utilice solamente los accesorios recomendados por el fabricante según se indica en este manual.
3. Nunca haga funcionar este aparato cuando tenga un cordón o enchufe dañado, no está funcionando correctamente, si éste se ha caído, o dañado, o caído dentro de agua. Devuelva el aparato al distribuidor autorizado más cercano, o al centro de servicio para que lo examinen, reparen, o le hagan ajustes eléctricos o mecánicos.
4. Nunca haga funcionar esta máquina cuando alguna entrada de aire esté tapada. Mantenga las aperturas de ventilación de la máquina de coser y del pedal libres de acumulación de pelusa, polvo y tela suelta.
5. Nunca deje caer o introduzca ningún objeto dentro de cualquier apertura.
6. No la use en la intemperie.
7. No la haga funcionar donde se esté utilizando productos rociadores (aerosol) o donde se esté administrando oxígeno.
8. Para desconectarla, gire todos los controles a la posición “ 0 ” para apagarlos, luego saque el enchufe del tomacorriente.
9. No la desconecte tirando del cordón. Para desconectar, agárrela del enchufe y no del cordón.
10. Mantenga los dedos alejados de las partes móviles. Se debe tener cuidado especialmente alrededor de la aguja y cuchillas de la máquina de coser.
11. Siempre use la plancha de aguja apropiada. La plancha equivocada puede ocasionar que se quiebre la aguja.
12. No utilice agujas torcidas.
13. No tire o empuje la tela mientras está cosiendo. Esto puede desviar la aguja y hacer que se quiebre.
14. Apague la máquina de coser (“ 0 ”) cuando tenga que hacer cualquier ajuste en el área de la aguja, tal como enhebrar, cambiar de aguja, enhebrar los enhebradores, cambiar el pie prensatela, o cosas por el estilo.
15. Siempre desconecte la máquina de coser del tomacorriente eléctrico cuando está retirando las cubiertas, lubricando, o cuando esté haciendo cualquier ajuste de servicio mencionado en el manual de instrucciones.

GUARDE ESTAS INSTRUCCIONES

DIRECTIVES IMPORTANTES SUR LA SÉCURITÉ

Cette machine à coudre est conçue et fabriquée uniquement pour l'usage DOMESTIQUE.

Lire toutes les instructions avant d'utiliser la machine à coudre.

DANGER: *Pour réduire le risque de secousse électrique:*

- 1. Une machine ne devrait jamais être laissée sans surveillance lorsqu'elle est branchée. Débrancher toujours cette machine de la prise immédiatement après l'emploi et avant le nettoyage.*
- 2. Toujours débrancher la machine avant de remplacer l'ampoule. La remplacer par une ampoule de 15 watts de même type.*
- 3. Ne pas tenter de sortir la machine de l'eau si elle y est tombée. La débrancher immédiatement.*
- 4. Ne pas placer la machine à un endroit où elle pourrait tomber dans un évier ou une cuve. Ne pas la placer ni l'échapper dans l'eau ni dans tout autre liquide.*

AVERTISSEMENT: *Pour réduire le risque de brûlures, incendie, secousse électrique ou blessures corporelles.*

- 1. Ne pas permettre que cette machine soit utilisée comme jouet. Il est important de bien surveiller lorsque cette machine est utilisée par des enfants ou près des enfants.*
- 2. Utiliser cette machine uniquement pour l'usage prescrit, tel que décrit dans ce manuel. N'utiliser que les accessoires recommandés par le fabricant, tel que décrit dans ce manuel.*
- 3. Ne jamais faire fonctionner cette machine si le cordon ou la fiche est endommagé ou si elle ne fonctionne pas correctement, si elle a été échappée ou endommagée ou si elle est tombée dans l'eau. Retourner la machine au commerçant autorisé ou au centre de réparations le plus près à des fins d'examen, de réparations ou d'ajustement électrique ou mécanique.*
- 4. Ne jamais faire fonctionner cette machine si une ouverture à air est bloquée. Garder les ouvertures d'aération de la machine à coudre et du contrôleur de pied exempts d'accumulation de charpie, poussière et tissus épars.*
- 5. Ne jamais échapper ni insérer un objet dans une ouverture.*
- 6. Ne pas l'utiliser à l'extérieur.*
- 7. Ne pas l'utiliser à des endroits où des produits en aérosol (vaporisateurs) sont utilisés ou où il y a un débit d'oxygène.*
- 8. Pour débrancher, placer toutes les commandes à la position "0", retirer la fiche de la prise de courant.*
- 9. Ne pas la débrancher en tirant le cordon. Pour débrancher, saisir la fiche et non le cordon.*
- 10. Garder les doigts éloignés de toutes les pièces mobiles. Faire bien attention à l'aiguille et aux couteaux de la machine à coudre.*
- 11. Toujours utiliser la plaque d'aiguille appropriée. Une mauvaise plaque pourrait casser l'aiguille.*
- 12. Ne pas utiliser d'aiguilles courbées.*
- 13. Ne pas tirer ni pousser le tissu lors de la couture. Ceci pourrait faire courber l'aiguille et la casser.*
- 14. Éteindre l'interrupteur d'alimentation de la machine à coudre avant de faire des ajustements dans la zone de l'aiguille comme enfiler l'aiguille, changer l'aiguille, enfiler les boucleurs, changer le pied presseur et ainsi de suite.*
- 15. Débrancher toujours la machine à coudre de la prise de courant avant d'enlever les couvercles, de la lubrifier ou de faire d'autres ajustements mentionnés dans ce manuel d'instructions.*

CONSERVER CES DIRECTIVES

Do's and Don'ts

1. Always be aware of the up-and-down movement of the needle and do not turn your attention away from the machine while it is running.
2. When leaving the sewing machine unattended, the main switch of the machine must be switched off or the plug must be removed from the socket-outlet.
3. When servicing the sewing machine, or when removing covers or changing lamps, the machine must be disconnected from the power supply by removing the plug from the socket-outlet.
4. Do not place anything on the foot control, otherwise the machine will start inadvertently, or the control or motor may burn out.
5. The maximum permissible power for the sewing lamp bulb is 15 watts.
6. When using your sewing machine for the first time, place a piece of waste fabric under the presser foot and run the machine without thread for a few minutes. Wipe away any oil which may have appeared.

Lo que debe y no debe hacer

1. Siempre esté atenta al movimiento sube y baja de la aguja y no deje de ponerle atención a la máquina mientras está funcionando.
2. Cuando no esté atendiendo a la máquina, debe desconectar el interruptor de la máquina o desenchufarla del tomacorriente.
3. Cuando esté dándole servicio a la máquina, o cuando retire las cubiertas o está cambiando las bombillas, debe desconectar la máquina de la energía eléctrica sacando el enchufe del tomacorriente.
4. No coloque ningún objeto en el pedal de control, pues la máquina podría comenzar a funcionar inadvertidamente, o el control o el motor podrán quemarse.
5. La bombilla de luz para coser no debe tener más de 15 vatios de energía.
6. Cuando use su máquina de coser por la primera vez, coloque un retazo de tela debajo del pie prensatela y haga funcionar la máquina sin el hilo por unos minutos. Seque cualquier aceite que pueda haber escurrido.

Ce qu'il faut faire et ne pas faire

1. *Faire toujours attention au mouvement de va-et-vient de l'aiguille et faire très attention pendant la couture.*
2. *Lorsque la machine à coudre est laissée sans surveillance, l'interrupteur principal de la machine doit être éteint ou la prise doit être retirée du socle.*
3. *Lors de la réparation de la machine ou lors du retrait des couvercles ou du changement des ampoules, la machine doit être débranchée du bloc d'alimentation en retirant la prise du socle.*
4. *Ne rien placer sur la pédale de contrôle, sinon la machine risque de coudre par mégarde ou la pédale ou le moteur peuvent griller.*
5. *La puissance maximale permise pour l'ampoule de la machine à coudre est de 15 watts.*
6. *Lors des premiers usages de la machine à coudre, placer un vieux tissu sous le pied presseur et faire marcher la machine sans fil pendant quelques minutes. Essuyer toute huile présente, s'il y a lieu.*

TABLE OF CONTENTS

PREPARATION

Names of Parts	8
Standard Accessories	8
Connecting the Machine to the Power Supply	10
Controlling Sewing Speed	10
For Your Safety	10
How to turn the Handwheel	12
Opening and Closing the Side Cover	12
Opening and Closing the Looper Cover	12
The Position of Thread Guide Bar	14
Attaching the Spool Holder Cap and Net	14
Changing Needle	16
Raising or Lowering the Presser Foot	16
Removing the Presser Foot	18
Attaching the Presser Foot	18
Adjustment of Foot Pressure	18
Adjustment of Stitch Length	20
Adjustment of Differential Feed Ratio	20
To Deactivate the Upper Knife	22
To Activate the Upper Knife	22
Adjustment of Cutting Width	24
Adjustment of Needle Plate Setting Knob	26
Threading the Machine	28~46
• Threading the Lower Looper	30
• Threading the Upper Looper	36
• How to thread only the upper looper	38
• Threading the Needle on the Right	40
• Threading the Needle on the Left	44

TEST STITCHING

Starting Sewing	48
Finishing Sewing	48
Sewing Continuously	48
How to use Guide Lines	48
Securing Ends	50
Thread Tension (4 threads)	52
Looper thread tension is out of balance (1)	54
Threading the Machine (3 threads)	56
Thread Tension (3 threads)	58
Thread and Needle Chart	60,61

ROLLED HEMMING, PICOT EDGING AND NARROW HEMMING

Machine Setting and Thread, Fabric and Range of the Tension Dial	62
Thread Tension	66
For Better Results	68

DECORATIVE OVEREDGING

Thread and Fabric	70
Machine Setting	70

GATHERING

Thread and Fabric	70
Machine Setting	70

PIN TUCKING

Thread and Fabric	72
Machine Setting	72
Sewing	72

CARE OF YOUR MACHINE

Replacing the Upper Knife	74
Cleaning Upper Knife Area	74
Replacing the Light Bulb	76
Cleaning the Feed Dog	76
Oiling the Machine	78
Carrying the Machine	78
Troubleshooting	80

OPTIONAL PARTS

ÍNDICE

PREPARACIÓN

Nombres de las piezas	9
Accesorios estándar	9
Conectar la máquina a la energía eléctrica	11
Control de la velocidad de la costura	11
Para su seguridad	11
Cómo girar el volante	13
Abrir y cerrar la cubierta lateral	13
Abrir y cerrar la cubierta del enhebrador	13
La posición de la barra guía-hilos	15
Acoplar la tapa y la red del porta carrete	15
Cambiar la aguja	17
Subir o bajar el pie prensatela	17
Retirar el pie prensatela	19
Acoplar el pie prensatela	19
Ajuste de la presión del pie	19
Ajuste del largo de puntada	21
Ajuste de la proporción del avance diferencial ..	21
Para desactivar la cuchilla superior	23
Para activar la cuchilla superior	23
Ajuste del ancho del corte	25
Ajuste de la perilla de graduación de la plancha de aguja	27
Enhebrar la máquina	29-47
• Enhebrar el enhebrador inferior	31
• Enhebrar el enhebrador superior	37
• Cómo enhebrar el enhebrador superior solamente	39
• Enhebrar la aguja de la derecha	41
• Enhebrar la aguja de la izquierda	45

COSTURA DE PRUEBA

Comenzar la costura	49
Terminar la costura	49
Costura continua	49
Cómo usar las líneas guía	49
Cómo asegurar los cabos	51
Tensión del hilo (4 hilos)	53
La tensión del hilo del enhebrador no está equilibrada (1)	55
Enhebrar la máquina (3 hilos)	57
Tensión del hilo (3 hilos)	59
Cuadro de hilos y agujas	60,61

DOBLADILLO ENROLLADO, BORDE PICOT Y DOBLADILLO ANGOSTO

Graduación de la máquina, el hilo, la tela y el alcance del regulador de tensión	63
Tensión del hilo	67
Para obtener mejores resultados	69

SOBREBORDE DECORATIVO

Hilo y tela	71
Graduación de la máquina	71

FRUNCIDO

Hilo y tela	71
Graduación de la máquina	71

ALFORZAS

Hilo y tela	73
Graduación de la máquina	73
Costura	73

CUIDADO DE SU MÁQUINA

Reemplazo de la cuchilla superior	75
Limpieza del área de la cuchilla superior	75
Reemplazo de la bombilla de luz	77
Limpieza de los dientes de avance	77
Aceitado de la máquina	79
Transporte de la máquina	79
Solución de problemas	81

PIEZAS OPCIONALES

85

TABLE DES MATIÈRES

PRÉPARATION

Nom des pièces	9
Accessoires standard	9
Branchement de la machine au bloc d'alimentation	11
Contrôle de la vitesse de couture	11
Mesures de sécurité	11
Comment tourner le volant	13
Ouverture et fermeture du couvercle latéral	13
Ouverture et fermeture du couvercle du boucleur	13
Position de la barre de guide-fil	15
Pose du capuchon du porte-bobine et du filet	15
Changement de l'aiguille	17
Soulèvement ou abaissement du pied presseur ...	17
Retrait du pied presseur	19
Pose du pied presseur	19
Réglage de la pression du pied	19
Réglage de la longueur des points	21
Réglage du rapport de l'entraînement différentiel	21
Désactivation du couteau supérieur	23
Activation du couteau supérieur	23
Réglage de la largeur de coupe	25
Réglage du bouton de réglage de la plaque à aiguille	27
Enfilage de la machine	29-47
• Enfilage du boucleur inférieur	31
• Enfilage du boucleur supérieur	37
• Comment enfiler le boucleur supérieur seulement	39
• Enfilage de l'aiguille droite	41
• Enfilage de l'aiguille gauche	45

POINTS D'ESSAI

Commencer à coudre	49
Fin de la couture	49
Couture continue	49
Comment utiliser les lignes-guides	49
Nouer les extrémités	51
Tension des fils (4 fils)	53
La tension du fil du boucleur est déséquilibrée (1) ..	55
Enfilage de la machine (3 fils)	57
Tension des fils (3 fils)	59
Tableau des fils et des aiguilles	60,61

ROULEAUTÉ, REVERS À PICOT ET OURLET ÉTROIT

Réglage de la machine et fil, tissu et portée du cadran de tension	64
Tension des fils	67
Pour obtenir les meilleurs résultats	69

SURJET DÉCORATIF

Fil et tissu	71
Réglage de la machine	71

FRONCIS

Fil et tissu	71
Réglage de la machine	71

NERVURE

Fil et tissu	73
Réglage de la machine	73
Couture	73

ENTRETIEN DE LA MACHINE

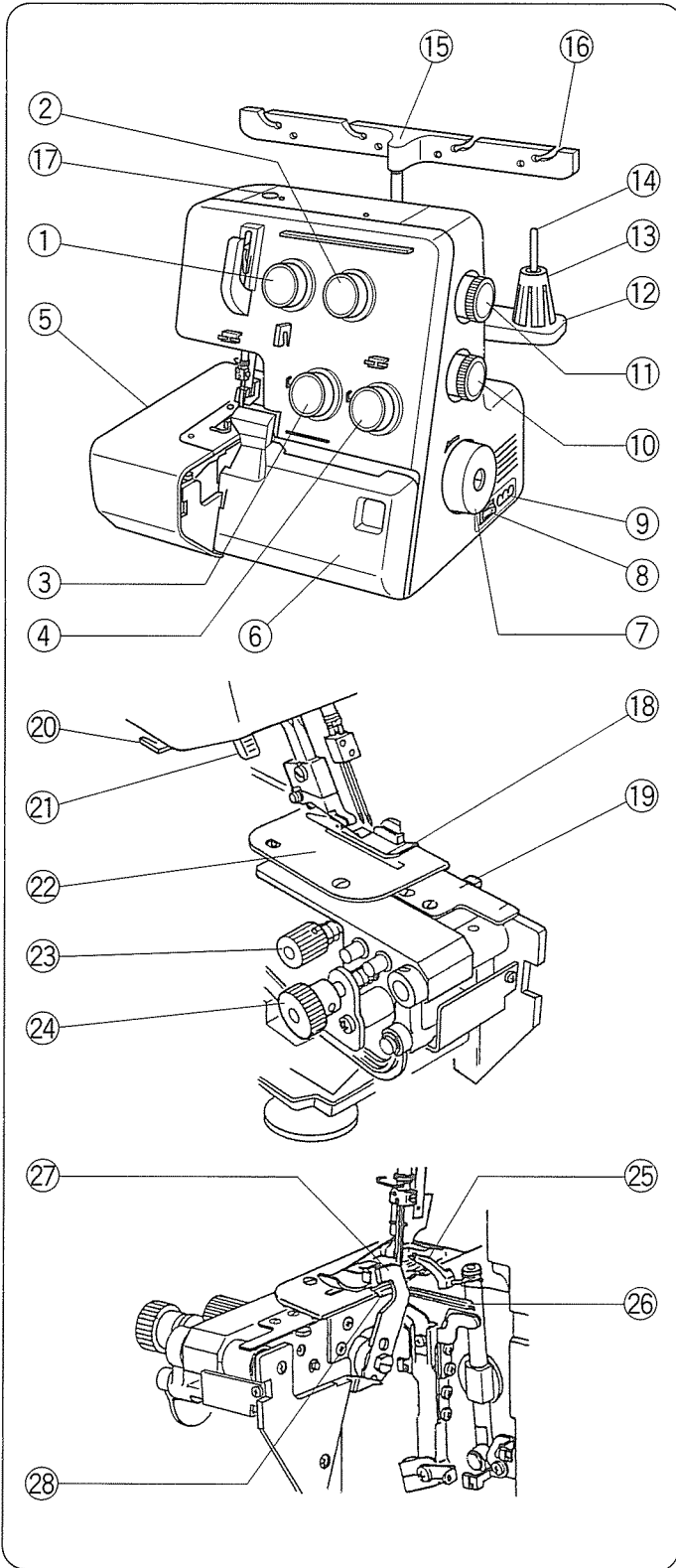
Remplacement du couteau supérieur	75
Nettoyage de la zone du couteau supérieur	75
Remplacement de l'ampoule	77
Nettoyage de la griffe d'entraînement	77
Lubrification de la machine	79
Transport de la machine	79
Recherche des pannes	82

PIÈCES FACULTATIVES

PREPARATION

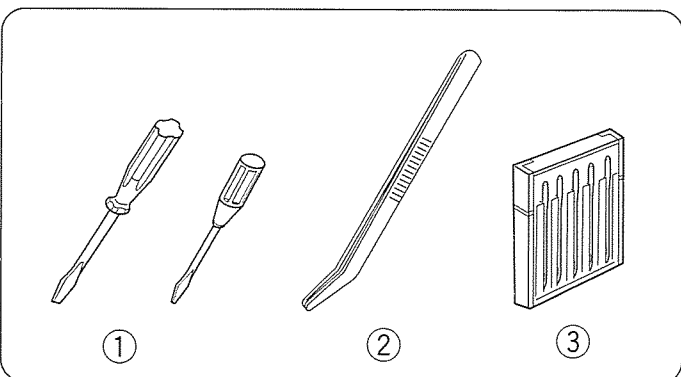
Names of Parts

- ① Left needle thread tension dial
- ② Right needle thread tension dial
- ③ Upper looper thread tension dial
- ④ Lower looper thread tension dial
- ⑤ Side cover
- ⑥ Looper cover
- ⑦ Handwheel
- ⑧ Power switch
- ⑨ Machine socket
- ⑩ Differential feed dial
- ⑪ Stitch length dial
- ⑫ Spool stand
- ⑬ Spool holder
- ⑭ Spool pin
- ⑮ Thread guide bar
- ⑯ Thread guide
- ⑰ Pressure adjusting screw
- ⑱ Presser foot
- ⑲ Needle plate setting knob
- ⑳ Thread cutter
- ㉑ Presser foot lifter
- ㉒ Needle plate
- ㉓ Upper knife release knob
- ㉔ Cutting width adjusting dial
- ㉕ Upper looper
- ㉖ Lower looper
- ㉗ Upper knife
- ㉘ Lower knife



Standard Accessories

- ① Screwdrivers
- ② Tweezers
- ③ Set of needles



PREPARACIÓN

Nombres de las Piezas

- ① Regulador de tensión de hilo de la aguja izquierda
- ② Regulador de tensión de hilo de la aguja derecha
- ③ Regulador de tensión de hilo del enhebrador superior
- ④ Regulador de tensión de hilo del enhebrador inferior
- ⑤ Cubierta lateral
- ⑥ Cubierta del enhebrador
- ⑦ Volante
- ⑧ Interruptor de corriente eléctrica
- ⑨ Tomacorriente de la máquina
- ⑩ Regulador del avance diferencial
- ⑪ Regulador del largo de puntada
- ⑫ Soporte del carrete
- ⑬ Porta carrete
- ⑭ Espiga de carrete
- ⑮ Barra de guía-hilos
- ⑯ Guía-hilos
- ⑰ Tornillo para ajuste de la presión
- ⑱ Pie prensatela
- ⑲ Perilla para graduar la plancha de aguja
- ⑳ Cortador de hilo
- ㉑ Elevador del pie prensatela
- ㉒ Plancha de aguja
- ㉓ Perilla para soltar la cuchilla superior
- ㉔ Regulador para el corte de anchura
- ㉕ Enhebrador superior
- ㉖ Enhebrador inferior
- ㉗ Cuchilla superior
- ㉘ Cuchilla inferior

Accesorios estándar

- ① Destornilladores
- ② Pinzas
- ③ Juego de agujas

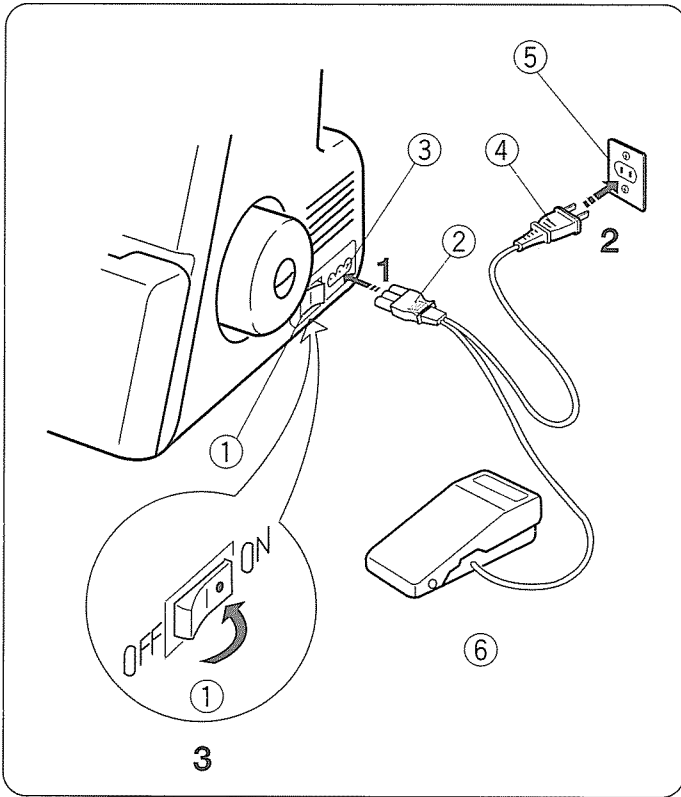
PRÉPARATION

Nom des pièces

- ① *Cadran de tension du fil de l'aiguille gauche*
- ② *Cadran de tension du fil de l'aiguille droite*
- ③ *Cadran de tension du fil du boucleur supérieur*
- ④ *Cadran de tension du fil du boucleur inférieur*
- ⑤ *Couvercle latéral*
- ⑥ *Couvercle du boucleur*
- ⑦ *Volant*
- ⑧ *Interrupteur*
- ⑨ *Douille de la machine*
- ⑩ *Cadran d'entraînement différentiel*
- ⑪ *Cadran de longueur des points*
- ⑫ *Support de bobine*
- ⑬ *Porte-bobine*
- ⑭ *Broche à bobine*
- ⑮ *Barre de guide-fil*
- ⑯ *Guide-fil*
- ⑰ *Vis de détente*
- ⑱ *Pied presseur*
- ⑲ *Bouton de réglage de la plaque à aiguille*
- ⑳ *Coupe-fil*
- ㉑ *Releveur du pied presseur*
- ㉒ *Plaque à aiguille*
- ㉓ *Bouton de dégagement du couteau supérieur*
- ㉔ *Cadran de réglage de la largeur de coupe*
- ㉕ *Boucleur supérieur*
- ㉖ *Boucleur inférieur*
- ㉗ *Couteau supérieur*
- ㉘ *Couteau inférieur*

Accessoires standard

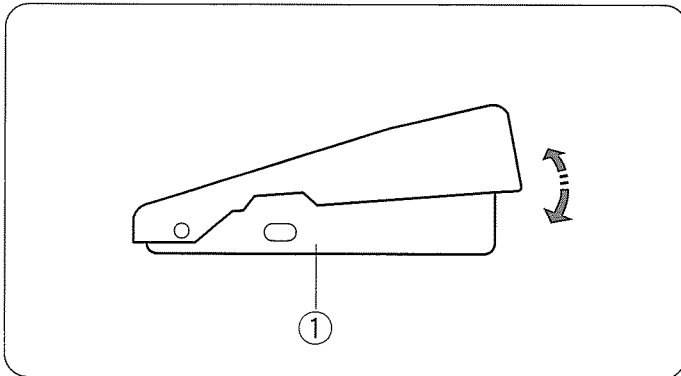
- ① *Tournevis*
- ② *Pince*
- ③ *Ensemble d'aiguilles*



Connecting the Machine to the Power Supply

1. Turn off the power switch, and connect the machine plug to the machine socket.
2. Connect the power supply plug to your power supply.
3. Turn on the power switch.

- ① Power switch
- ② Machine plug
- ③ Machine socket
- ④ Power supply plug
- ⑤ Power supply
- ⑥ Speed controller



Controlling Sewing Speed

Sewing speed can be varied by the speed controller. The harder you press on the controller, the faster the machine runs.

Step on the speed controller with the presser foot lifter up, and practice controlling the speed.

- ① Speed controller

For Your Safety:

- * While in operation, always keep your eye on the sewing area, and do not touch any moving parts such as the thread take-up lever, loopers, handwheel, needle or knives.
- * Always disconnect the machine from the power supply:
 - when leaving the machine unattended.
 - when attaching or removing parts.
 - when threading or cleaning the machine.
- * Do not place anything on the speed controller, except when the machine is in use.

Conectar la máquina a la energía eléctrica

1. Apague el interruptor de energía, y conecte el enchufe de la máquina al tomacorriente de la máquina.
2. Conecte el enchufe al tomacorriente de electricidad en la pared.
3. Encienda el interruptor de energía.
 - ① Interruptor de energía
 - ② Enchufe de la máquina
 - ③ Tomacorriente de la máquina
 - ④ Enchufe de electricidad
 - ⑤ Energía eléctrica
 - ⑥ Control de velocidad

Control de la velocidad de la costura

Se puede variar la velocidad de la costura por medio del controlador de velocidad.

Cuanto más se presiona el controlador, más rápido cose la máquina.

Presione el controlador de velocidad con el pie prensatela levantado, y practique la manera de regular la velocidad.

- ① Controlador de velocidad

Para su seguridad:

- * Mientras está cosiendo, mantenga siempre sus ojos en el área de la costura, y no toque ninguna de las partes movilizadas tales como la palanca levanta hilo, enhebradores, volante, aguja o cuchillas.
- * Siempre desconecte la máquina del tomacorriente:
 - cuando deja la máquina desatendida
 - cuando acopla o retira las piezas
 - cuando enhebra o limpia la máquina.
- * No coloque nada en el controlador de velocidad, excepto cuando se está usando la máquina.

Branchement de la machine au bloc d'alimentation

1. *Éteindre l'interrupteur et brancher la prise de la machine dans la douille de la machine.*
2. *Brancher la prise du bloc d'alimentation dans le bloc d'alimentation.*
3. *Allumer l'interrupteur.*
 - ① *Interrupteur*
 - ② *Prise de la machine*
 - ③ *Douille de la machine*
 - ④ *Prise du bloc d'alimentation*
 - ⑤ *Bloc d'alimentation*
 - ⑥ *Pédale de contrôle*

Contrôle de la vitesse de couture

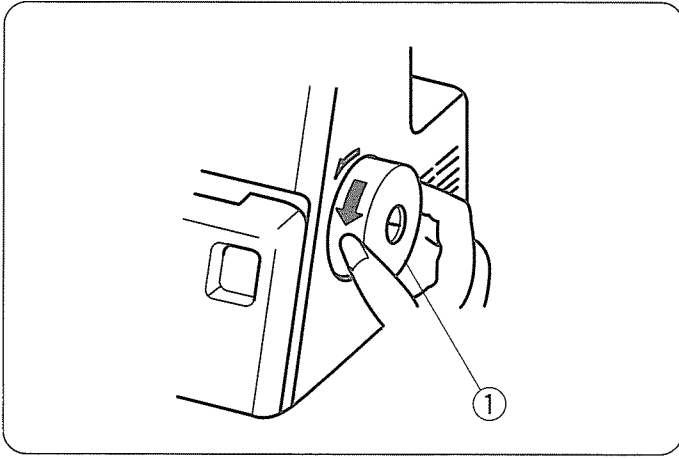
La vitesse de couture peut varier à l'aide de la pédale de contrôle. Plus la pédale de contrôle est enfoncée, plus la machine coud rapidement.

Appuyer sur la pédale de contrôle avec le releveur du pied presseur soulevé et essayer de contrôler la vitesse.

- ① *Pédale de contrôle*

Mesures de sécurité:

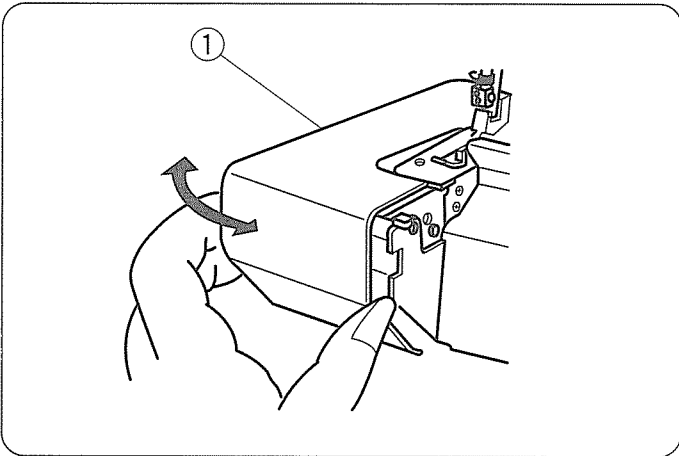
- * *Pendant la couture, garder toujours les yeux sur la zone de couture et ne pas toucher les pièces mobiles comme le levier tendeur de fil, les boucleurs, le volant, l'aiguille ou les couteaux.*
- * *Débrancher toujours la machine du bloc d'alimentation:*
 - *lorsque la machine est laissée sans surveillance.*
 - *lors de la pose ou du retrait des pièces.*
 - *lors de l'enfilage ou du nettoyage de la machine.*
- * *Ne rien poser sur la pédale de contrôle sauf pendant l'utilisation de la machine.*



How to turn the Handwheel

Always turn the handwheel toward you (Counter-clockwise).

① Handwheel



Opening and Closing the Side Cover

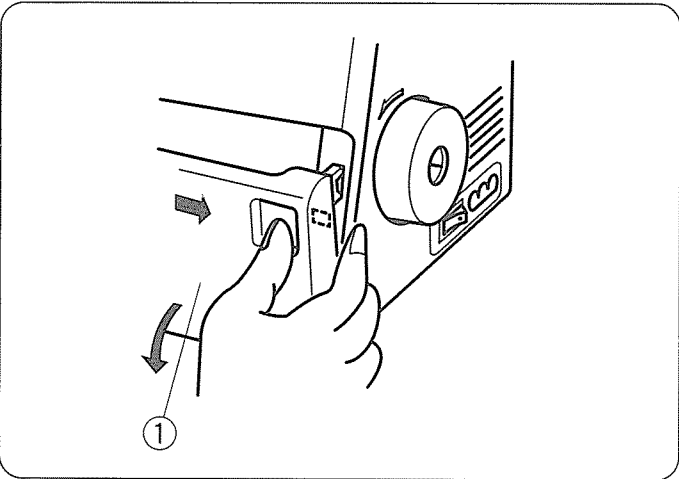
To open:

Push the side cover to the left.

To close:

Push the side cover to the right and slightly toward the machine body.

① Side cover



Opening and Closing the Looper Cover

To open:

While pushing with the thumb to the right as far as it will go, pull the looper cover toward you.

To close:

Lift the looper cover and push it against the machine.

The looper cover snaps into its position automatically.

① Looper cover

Note:

Always close both side cover and looper cover when the machine is in use.

Cómo girar el volante

Siempre gire el volante hacia usted (en sentido contrario al reloj).

① Volante

Comment tourner le volant

Tourner toujours le volant vers soi (dans le sens antihoraire).

① Volant

Abrir y cerrar la cubierta lateral

Para abrir:

Empuje la cubierta lateral hacia la izquierda.

Para cerrar:

Empuje la cubierta lateral hacia la derecha y ligeramente hacia el cuerpo de la máquina.

① Cubierta lateral

Ouverture et fermeture du couvercle latéral

Pour ouvrir:

Pousser le couvercle latéral vers la gauche.

Pour fermer:

Pousser le couvercle latéral vers la droite et légèrement vers la machine.

① Couvercle latéral

Abrir y cerrar la cubierta del enhebrador

Para abrir:

Con el pulgar empuje hacia la derecha lo más que pueda a la vez que hala la cubierta del enhebrador hacia usted.

Para cerrar:

Levante la cubierta del enhebrador y empújela hacia la máquina.

La cubierta del enhebrador encaja en su posición automáticamente.

① Cubierta del enhebrador

Ouverture et fermeture du couvercle du boucleur

Pour ouvrir:

Tirer le couvercle du boucleur vers soi, tout en le poussant à l'aide du pouce vers la droite aussi loin que possible.

Pour fermer:

Soulever le couvercle du boucleur et le pousser vers la machine.

Le couvercle du boucleur s'enclenche en place automatiquement.

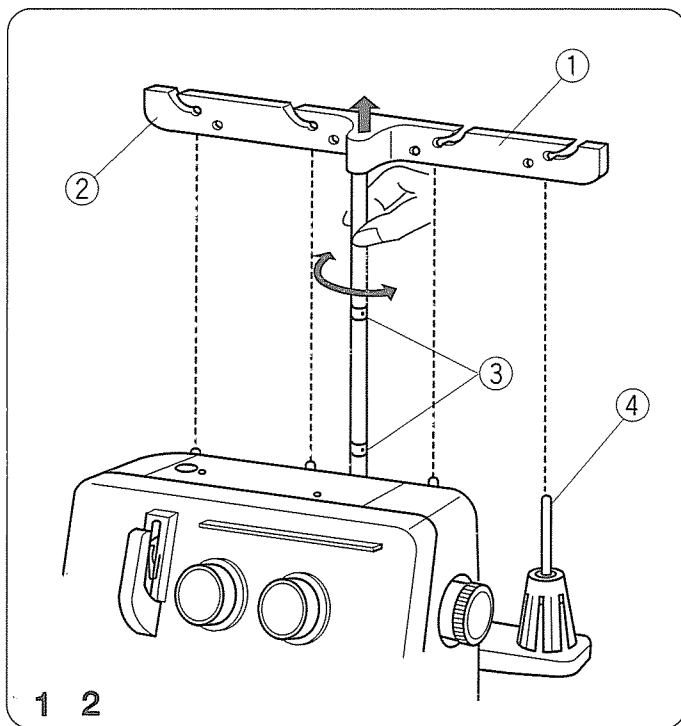
① Couvercle du boucleur

Nota:

Siempre cierre la cubierta lateral y la cubierta del enhebrador cuando la máquina esté funcionando.

Note:

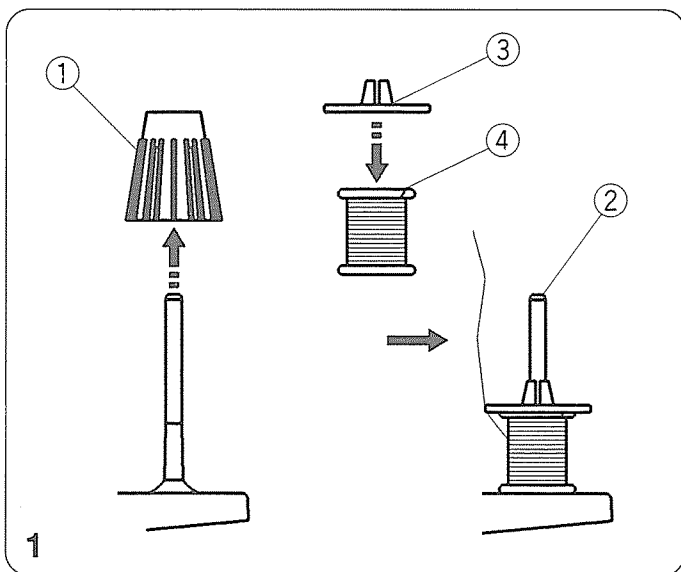
Toujours fermer le couvercle latéral et le couvercle du boucleur lors de l'utilisation de la machine.



The Position of Thread Guide Bar

1. Pull the thread guide bar up as far as it will go.
2. Turn the thread guide bar so that the thread guides are right above the spool pins.

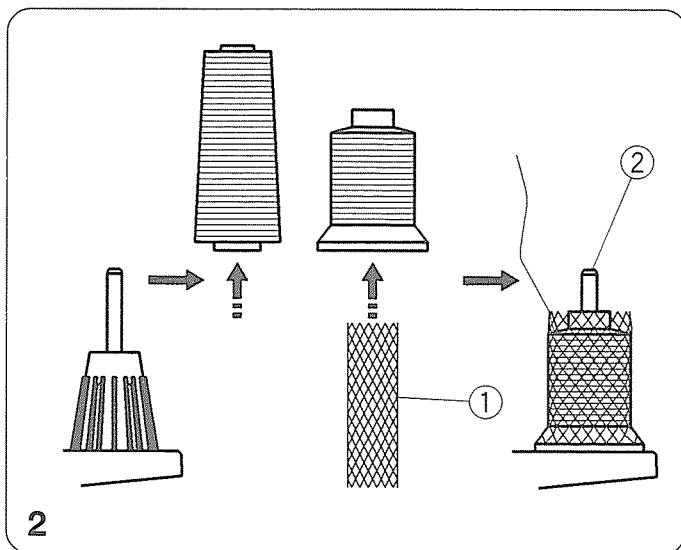
- ① Thread guide bar
- ② Thread guide
- ③ Stoppers
- ④ Spool pin



Attaching the Spool Holder Cap and Net

1. When you use a small thread spool, pull out the spool holder from the spool pin. Then place the spool with its slit side up, and put the spool holder cap on top of it.

- ① Spool holder
- ② Spool pin
- ③ Spool holder cap
- ④ Slit



2. If the thread slips down from the spool during threading and/or sewing, put a net on the spool as illustrated to prevent jamming.

* The spool holder cap and net are optional accessories.

- ① Net
- ② Spool pin

La posición de la barra guía-hilos

1. Hale la barra guía-hilos hacia arriba lo más que pueda.
2. Gire la barra guía-hilos de modo que los guía-hilos estén justo encima de las espigas de los carretes.
 - ① Barra guía-hilos
 - ② Guía-hilos
 - ③ Retenes
 - ④ Espiga del carrete

Acoplar la tapa y la red del porta carrete

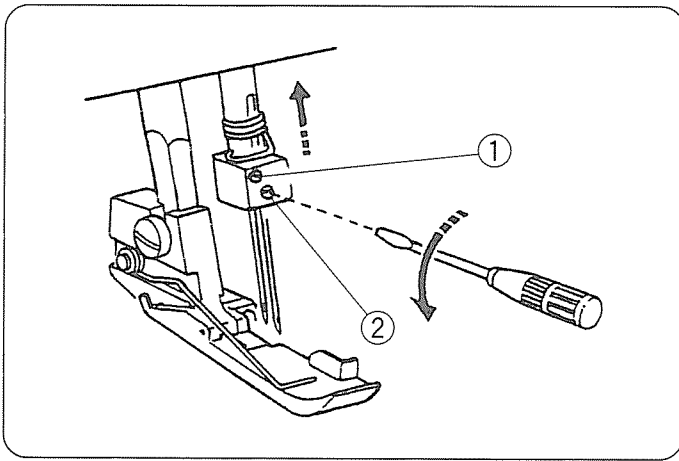
1. Cuando use un carrete pequeño de hilo, retire el porta carrete de la espiga del carrete. Luego coloque el carrete con el lado de la ranura hacia arriba, y coloque encima la tapa del porta carrete.
 - ① Porta carrete
 - ② Espiga del carrete
 - ③ Tapa del porta carrete
 - ④ Ranura
2. Si el hilo se desliza hacia abajo del carrete durante el enhebrado y/o la costura, ponga una red en el carrete como se muestra en la figura, para impedir que se enrede.
 - * La tapa y la red del porta carrete son accesorios opcionales.
 - ① Red
 - ② Espiga del carrete

Position de la barre de guide-fil

1. Tirer la barre de guide-fil aussi haut que possible.
2. Tourner la barre de guide-fil pour que les guide-fils soient juste au-dessus des broches à bobine.
 - ① Barre de guide-fil
 - ② Guide-fil
 - ③ Butées
 - ④ Broche à bobine

Pose du capuchon du porte-bobine et du filet

1. En cas d'utilisation d'une petite bobine de fil, sortir le porte-bobine de la broche à bobine. Placer la bobine en orientant la fente vers le haut et poser le capuchon de bobine sur la bobine.
 - ① Porte-bobine
 - ② Broche à bobine
 - ③ Capuchon du porte-bobine
 - ④ Fente
2. Si le fil glisse vers le bas pendant l'enfilage et/ou la couture, poser un filet sur la bobine comme illustré, afin d'éviter tout blocage.
 - * Le capuchon du porte-bobine et le filet sont des accessoires facultatifs.
 - ① Filet
 - ② Broche à bobine



Changing Needle

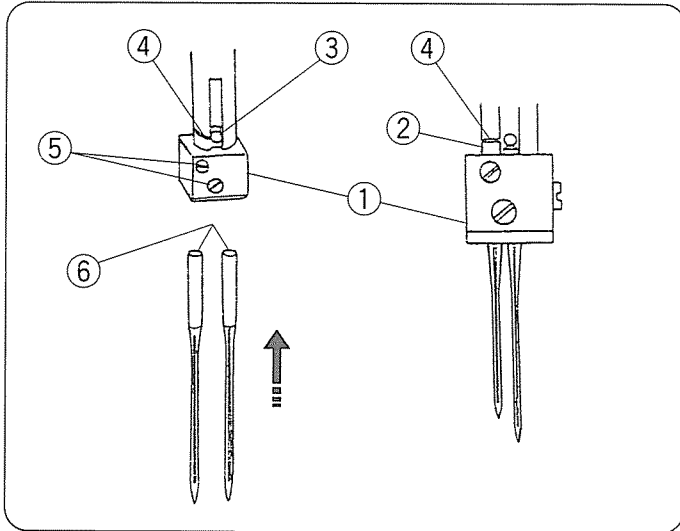
Turn off the power switch and unplug the machine.

Raise the needle to its highest position.

Then loosen the left or right needle clamp screw for the needle you are going to remove.

- ① Needle clamp screw on the left
- ② Needle clamp screw on the right

* Use HA-1SP #14 Needle or #11.



To attach the needle on the right

Insert a new needle into the needle clamp with the flat side to the back until the top of the needle touches the stopper pin, then tighten the needle clamp screw on the right.

To attach the needle on the left

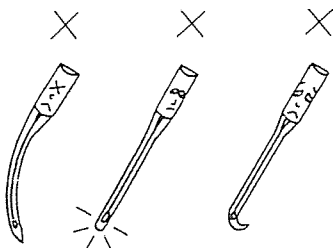
Insert a new needle into the needle clamp with the flat side to the back until the top of the needle touches the edge of the needle bar, then tighten the needle clamp screw on the left.

* When the needles are set correctly, the left needle is higher than the right one.

* Use HA-1SP #14 Needle or #11.

- ① Needle clamp
- ② Needle
- ③ Needle stopper pin
- ④ Edge of needle bar
- ⑤ Needle clamp screws
- ⑥ Flat side to the back

* Do not use any needle which is bent or blunt.



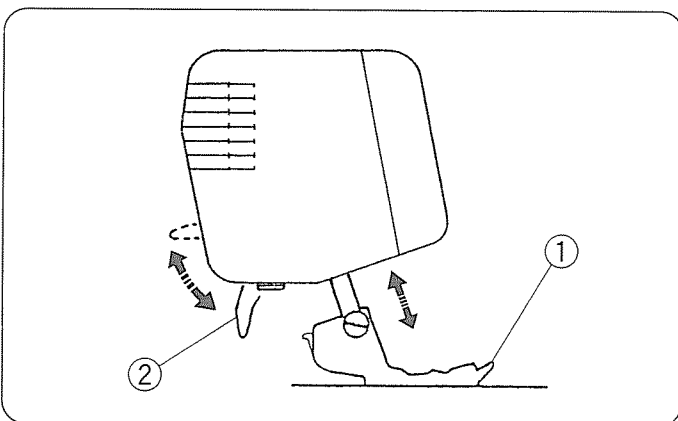
Raising or Lowering the Presser Foot

By raising or lowering the presser foot lifter, the presser foot goes up and down.

* While in operation, keep the presser foot lowered except when threading the machine or test-running without threads.

Thread tension will not be released unless the presser foot lifter is raised.

- ① Presser foot
- ② Presser foot lifter



Cambiar la aguja

Apague el interruptor de corriente y desenchufe la máquina.

Levante la aguja a su posición más alta.

Luego afloje el tornillo de sujeción de la aguja, izquierda o derecha, que desea retirar.

- ① Tornillo de sujeción de la aguja izquierda
- ② Tornillo de sujeción de la aguja derecha

* Use aguja HA-1SP #14 o #11.

Para acoplar la aguja en la derecha

Inserte una aguja nueva dentro del sujetador, con su lado plano hacia atrás, hasta que el extremo superior de la aguja toca el pasador de retén, luego ajuste el tornillo de sujeción de la aguja en la derecha.

Para acoplar la aguja en la izquierda

Inserte una aguja nueva dentro del sujetador, con su lado plano hacia atrás, hasta que el extremo superior de la aguja toque el borde de la barra de aguja, luego ajuste el tornillo de sujeción de la aguja en la izquierda.

* Cuando las agujas están colocadas correctamente, la aguja de la izquierda estará más alta que la de la derecha.

* Use aguja HA-1SP #14 o #11.

- ① Sujetador de aguja
- ② Aguja
- ③ Pasador de retén de la aguja
- ④ Borde de la barra de aguja
- ⑤ Tornillos de sujeción de la aguja
- ⑥ Lado plano en la parte de atrás

* No use ninguna aguja que esté torcida o despuntada.

Subir o bajar el pie prensatela

Levantado o bajando el elevador del pie prensatela, el pie prensatela subirá o bajará.

* Cuando esté cosiendo, mantenga el pie prensatela bajado excepto cuando esté enhebrando la máquina o probando su funcionamiento sin hilos.

La tensión del hilo no se soltará a menos que el elevador del pie prensatela esté levantado.

- ① Pie prensatela
- ② Elevador del pie prensatela

Changement de l'aiguille

Éteindre l'interrupteur et débrancher la machine.

Soulever l'aiguille à sa position la plus haute.

Desserrer la vis de pince-aiguille gauche ou droite de l'aiguille à retirer.

- ① *Vis de pince-aiguille gauche*
- ② *Vis de pince-aiguille droite*

* *Utiliser l'aiguille n° 14 HA-1SP ou n° 11.*

Poser l'aiguille droite

Insérer une aiguille neuve dans le pince-aiguille en orientant le côté plat vers l'arrière jusqu'à ce que le haut de l'aiguille touche la goupille d'arrêt et resserrer la vis de pince-aiguille droite.

Poser l'aiguille gauche

Insérer une aiguille neuve dans le pince-aiguille en orientant le côté plat vers l'arrière jusqu'à ce que le haut de l'aiguille touche le bord de la barre à aiguille et resserrer la vis de pince-aiguille gauche.

* *Lorsque les aiguilles sont bien posées, l'aiguille gauche est plus haute que l'aiguille droite.*

* *Utiliser l'aiguille n° 14 HA-1SP ou n° 11.*

- ① *Pince-aiguille*
- ② *Aiguille*
- ③ *Goupille d'arrêt d'aiguille*
- ④ *Bord de la barre à aiguille*
- ⑤ *Vis de pince-aiguille*
- ⑥ *Côté plat à l'arrière*

* *Ne pas utiliser d'aiguille courbée ni épointée.*

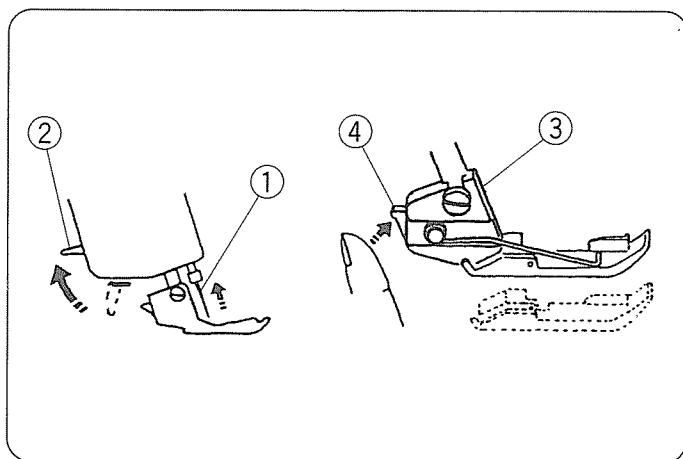
Soulèvement ou abaissement du pied presseur

Lorsque le releveur du pied presseur est soulevé ou abaissé, le pied presseur monte et descend.

* *Pendant la couture, garder le pied presseur abaissé sauf pour enfiler la machine ou faire des tests sans fil.*

La tension du fil ne sera pas relâchée si le pied presseur est soulevé.

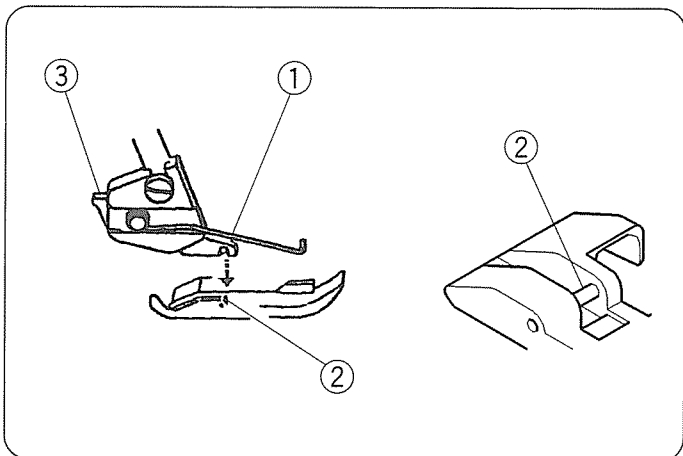
- ① *Pied presseur*
- ② *Releveur du pied presseur*



Removing the Presser Foot

1. Turn off the power switch and unplug the machine.
2. Raise the needle and the presser foot.
3. Press the lever located on the back of the foot holder. The presser foot will drop off.

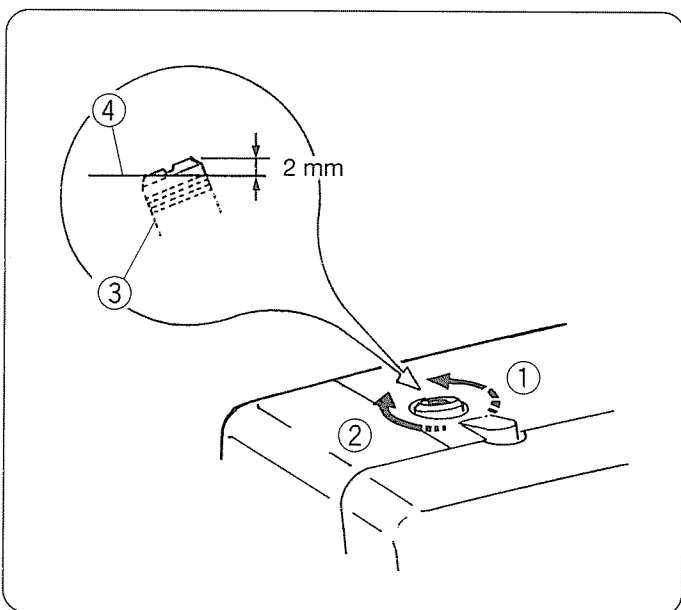
- ① Needle
- ② Presser foot lifter
- ③ Foot holder
- ④ Lever



Attaching the Presser Foot

1. Turn off the power switch and unplug the machine.
2. Place the presser foot so that the pin on the foot lies just under the groove of the foot holder.
3. Lower the foot holder to lock the foot into place.
4. Raise the presser foot lifter to check that the presser foot is secure.

- ① Groove
- ② Pin
- ③ Lever



Adjustment of Foot Pressure

It is not necessary to adjust the presser foot's pressure for normal sewing.

When you sew heavy or lightweight fabrics, turn the adjusting screw:

- clockwise for heavyweight fabric.
- counterclockwise for lightweight fabric.

* For normal sewing, set the adjusting screw so that its head comes out above the top of the machine by 2 mm.

See the illustration.

- ① To decrease
- ② To increase
- ③ Adjusting screw
- ④ Top of the machine

Retirar el pie prensatela

1. Apague el interruptor de corriente y desenchufe la máquina.
2. Levante la aguja y el pie prensatela.
3. Presione la palanca ubicada en la parte trasera del portapié. El pie prensatela caerá.
 - ① Aguja
 - ② Elevador del pie prensatela.
 - ③ Portapié
 - ④ Palanca

Retrait du pied presseur

1. Éteindre l'interrupteur et débrancher la machine.
2. Soulever l'aiguille et le pied presseur.
3. Appuyer sur le levier situé à l'arrière du support de pied. Le pied presseur tombera.
 - ① Aiguille
 - ② Releveur de pied presseur
 - ③ Support de pied
 - ④ Levier

Acoplar el pie prensatela

1. Apague el interruptor de corriente y desenchufe la máquina.
2. Coloque el pie prensatela de modo que el pasador en el pie quede justo debajo de la ranura del portapié.
3. Baje el portapié para que encaje en su lugar en el pie.
4. Levante el elevador del pie prensatela para asegurarse de que el pie prensatela está fijo.
 - ① Ranura
 - ② Pasador
 - ③ Palanca

Pose du pied presseur

1. Éteindre l'interrupteur et débrancher la machine.
2. Placer le pied presseur pour que la goupille du pied repose juste sous l'encoche du support de pied.
3. Abaisser le support de pied pour bloquer le pied en place.
4. Soulever le releveur du pied presseur pour vérifier que le pied presseur soit bien fixé.
 - ① Encoche
 - ② Goupille
 - ③ Levier

Ajuste de la presión del pie

No es necesario modificar la presión del pie prensatela para la costura normal.

Cuando cose telas pesadas o livianas, gire el tornillo de ajuste:

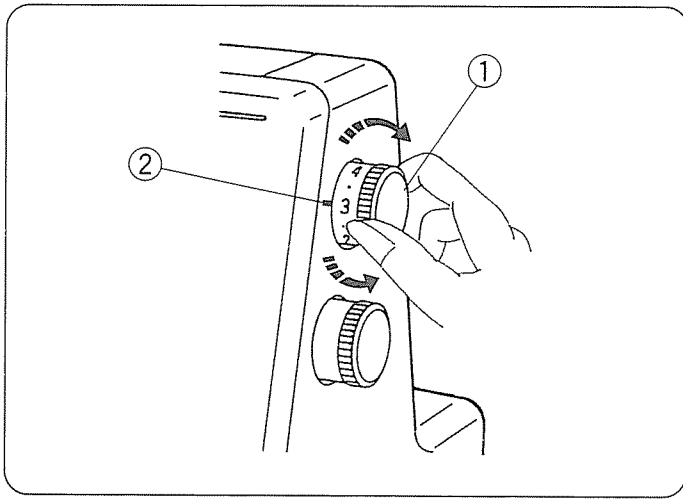
- en el sentido del reloj para las telas pesadas.
 - en sentido contrario al reloj para las telas livianas.
- * Para la costura normal, gradúe el tornillo de ajuste de modo que su cabeza sobresalga del tope de la máquina unos 2 mm.
Vea la figura.
 - ① Para aumentar
 - ② Para disminuir
 - ③ Tornillo de ajuste
 - ④ Parte superior de la máquina

Réglage de la pression du pied

Il n'est pas nécessaire de régler la pression du pied presseur pour la couture normale.

Lors de la couture de tissus lourds ou légers, tourner la vis de réglage:

- dans le sens horaire pour les tissus lourds.
 - dans le sens antihoraire pour les tissus légers.
- * Pour la couture normale, régler la vis de réglage pour que la tête sorte de 2 mm du haut de la machine.
Se référer à l'illustration.
 - ① Diminuer
 - ② Augmenter
 - ③ Vis de réglage
 - ④ Haut de la machine



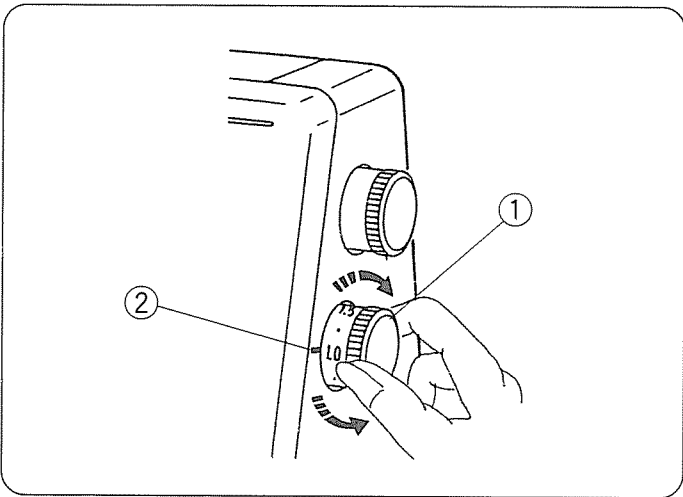
Adjustment of Stitch Length

To select stitch length, turn the dial.

The larger the number, the longer the stitch.

The stitch length can be adjusted from 1 to 5 mm. Position "R" is for rolled and narrow hemmings.

- ① Stitch length dial
- ② Setting mark



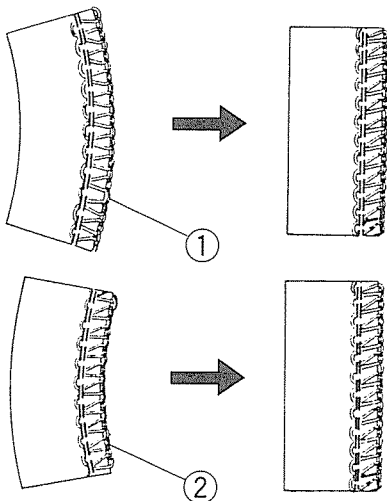
Adjustment of Differential Feed Ratio

The differential feed ratio can be altered by turning the dial.

The number on the dial indicates the ratio between the main and the sub feed motion.

1.0 indicates the neutral position.

- ① Differential feed dial
- ② Setting mark



How to adjust

- If the sewn fabric is stretched, turn the dial counterclockwise (toward 2.2).

- If the sewn fabric is gathered, turn the dial clockwise (toward 0.5).

- ① Stretched
- ② Gathered

- * When the stitch length dial is set between 1 to 4, the maximum effective differential feed ratio is 2.2.

When the stitch length dial is set between 4 and 5, the maximum differential feed ratio will automatically be set between 2.2 and 1.8.

Ajuste del largo de puntada

Seleccione el largo de la puntada girando el regulador.

Cuanto más alto el número más larga será la puntada.

Se puede graduar el largo de la puntada de 1 a 5 mm.

La posición “ R ” es para los dobladillos enrollados y angostos.

- ① Regulador del largo de puntada
- ② Marcador de la graduación

Ajuste de la proporción del avance diferencial

La proporción del avance diferencial puede ser modificada haciendo girar el regulador.

El número en el regulador indica la proporción entre el movimiento principal y el secundario de avance.

1.0 indica una posición neutral.

- ① Regulador del avance diferencial
- ② Marcador de graduación

Cómo modificarlo

- Si la tela cosida se estira, voltee el regulador en dirección contraria al reloj (hacia 2.2).

- Si la tela cosida se frunce, voltee el regulador en el sentido del reloj (hacia 0.5).
 - ① Estirada
 - ② Fruncida
- * Cuando el regulador del largo de puntada se gradúa entre 1 a 4, la proporción efectiva máxima del avance diferencial es 2.2.

Cuando el regulador del largo de puntada se gradúa entre 4 y 5, la proporción máxima del avance diferencial automáticamente se graduará entre 2.2 y 1.8.

Réglage de la longueur des points

Pour sélectionner la longueur des points, tourner le cadran.

Plus le chiffre est élevé, plus le point est long.

La longueur des points peut être réglée de 1 à 5 mm.

Positionner sur “ R ” pour le rouleauté et l'ourlet étroit.

- ① Cadran de longueur des points
- ② Marque de réglage

Réglage du rapport de l'entraînement différentiel

Le rapport de l'entraînement différentiel peut être modifié en tournant le cadran.

Le numéro du cadran indique le rapport entre le mouvement d'avance principal et celui de dessous.

1.0 indique la position neutre.

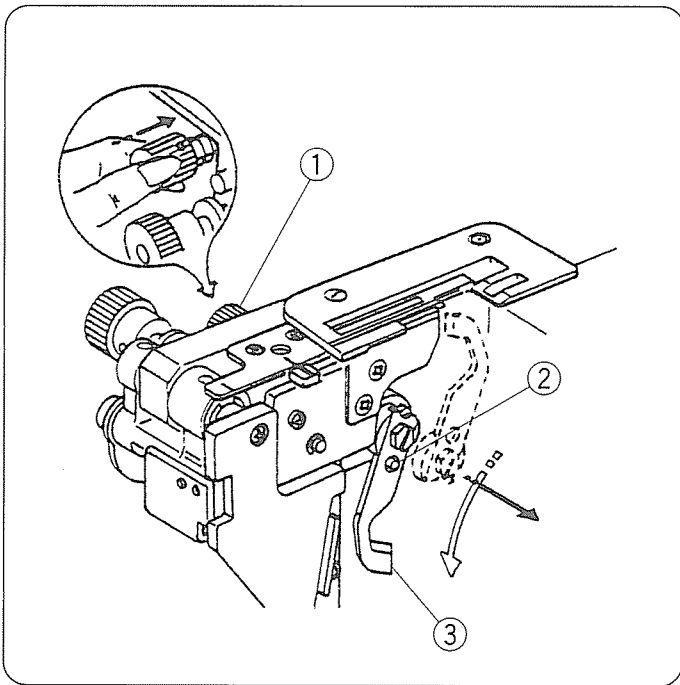
- ① Cadran d'entraînement différentiel
- ② Marque de réglage

Comment régler

- *Si le tissu cousu est étiré, tourner le cadran dans le sens antihoraire (vers 2.2).*

- *Si le tissu cousu est froncé, tourner le cadran dans le sens horaire (vers 0.5).*
 - ① Étiré
 - ② Froncé
- * *Lorsque le cadran de longueur des points est réglé entre 1 et 4, le rapport de l'entraînement différentiel maximal efficace est 2.2.*

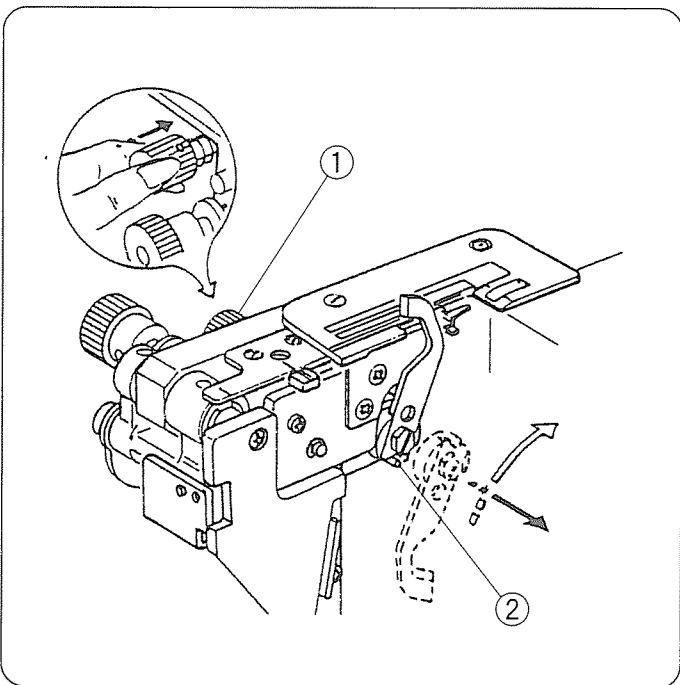
Lorsque le cadran de longueur des points est réglé entre 4 et 5, le rapport de l'entraînement différentiel maximal est automatiquement réglé entre 2.2 et 1.8.



To Deactivate the Upper Knife

1. Turn off the power switch and unplug the machine.
2. Open both the looper cover and side cover.
3. Turn the upper knife release knob toward you while pushing it to the right, then guide the hole on the upper knife to the pin to lock the upper knife in the down position.
4. Close the looper cover and side cover.

- ① Upper knife release knob
- ② Stopper pin
- ③ Upper Knife



To Activate the Upper Knife

1. Turn off the power switch and unplug the machine.
2. Open both the looper cover and side cover.
3. Turn the upper knife release knob away from you while pushing it to the right, then guide the groove on the upper knife to the pin to lock the upper knife in the up position.
4. Close the looper cover and side cover.

- ① Upper knife release knob
- ② Stopper pin

Para desactivar la cuchilla superior

1. Apague el interruptor de corriente y desenchufe la máquina.
2. Abra la cubierta del enhebrador y la cubierta lateral.
3. Gire hacia usted la perilla para soltar la cuchilla superior, al mismo tiempo que la empuja a la derecha, luego guíe el agujero de la cuchilla superior hacia la espiga para encajar la cuchilla superior en su posición baja.
4. Cierre las cubiertas del enhebrador y lateral.
 - ① Perilla para soltar la cuchilla superior
 - ② Espiga de retén
 - ③ Cuchilla superior

Para activar la cuchilla superior

1. Apague el interruptor de corriente y desenchufe la máquina.
2. Abra la cubierta del enhebrador y la cubierta lateral.
3. Gire hacia afuera la perilla para soltar la cuchilla superior, al mismo tiempo que la empuja a la derecha, luego guíe la ranura en la cuchilla superior hacia la espiga para encajar la cuchilla superior en su posición alta.
4. Cierre las cubiertas del enhebrador y lateral.
 - ① Perilla para soltar la cuchilla superior
 - ② Espiga de retén

Désactivation du couteau supérieur

1. *Éteindre l'interrupteur et débrancher la machine.*
2. *Ouvrir le couvercle du boucleur et le couvercle latéral.*
3. *Tourner le bouton de dégagement du couteau supérieur vers soi en le poussant vers la droite et guider le trou du couteau supérieur vers la goupille pour bloquer le couteau supérieur en position basse.*
4. *Fermer le couvercle du boucleur et le couvercle latéral.*
 - ① *Bouton de dégagement du couteau supérieur*
 - ② *Goupille d'arrêt*
 - ③ *Couteau supérieur*

Activation du couteau supérieur

1. *Éteindre l'interrupteur et débrancher la machine.*
2. *Ouvrir le couvercle du boucleur et le couvercle latéral.*
3. *Tourner le bouton de dégagement du couteau supérieur loin de soi en le poussant vers la droite et guider l'encoche du couteau supérieur vers la goupille pour bloquer le couteau supérieur en position haute.*
4. *Fermer le couvercle du boucleur et le couvercle latéral.*
 - ① *Bouton de dégagement du couteau supérieur*
 - ② *Goupille d'arrêt*

Adjustment of Cutting Width

When cutting width is too narrow or too wide against seam width, adjust it as follows.

1. Turn off the power switch and unplug the machine.
2. Open the looper cover and side cover.
3. Set the upper knife to down position

4. Turn the cutting width adjusting dial to get desired position of lower knife.

- ① Cutting width adjusting dial
- ② Lower knife
- ③ Standard setting

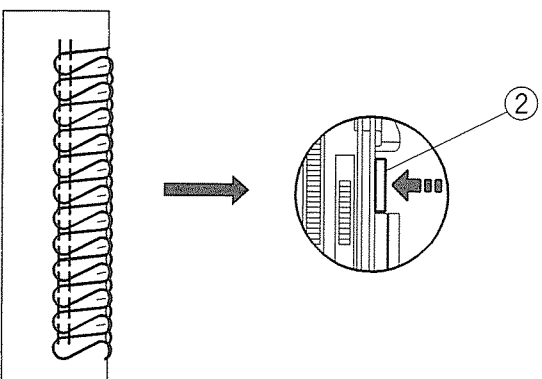
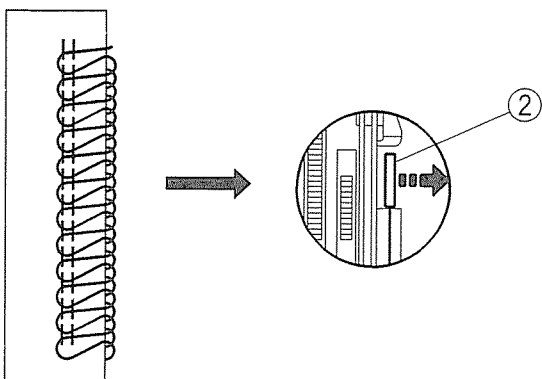
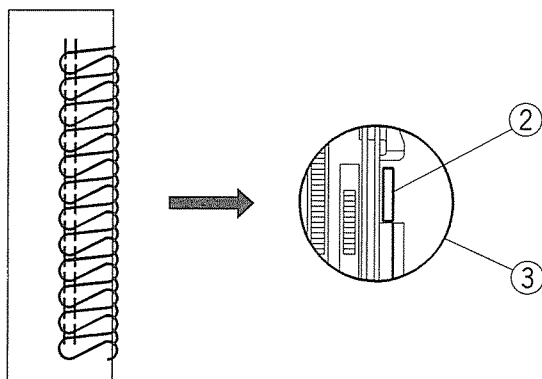
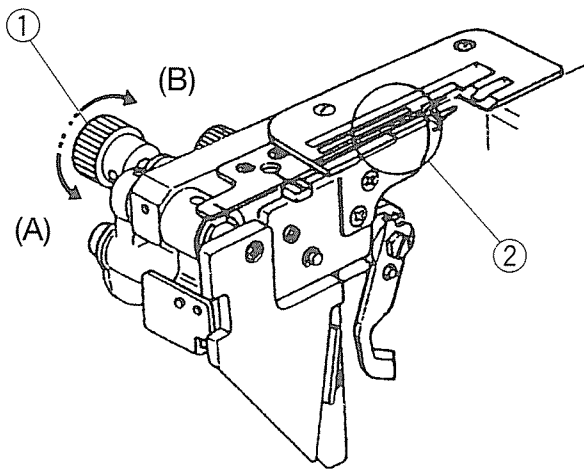
* The cutting width of this model can be adjusted approximately 3.0 to 5.0 mm from the right needle position depending upon your sewing needs or the fabric being used. (The cutting width should be adjusted to get the same results as in drawing ③.)

- (A) When cutting width is too narrow.
Turn cutting width adjusting dial clockwise.
Lower knife will move to right.

- (B) When cutting width is too wide.
Turn the cutting width adjusting dial counterclockwise.
Lower knife will move to left.

5. Set the upper knife to up position.

6. Close the looper cover and side cover.



Ajuste del ancho del corte

Cuando el ancho del corte es muy angosto o muy ancho en relación con el ancho de la costura, ajústelo como sigue:

1. Apague el interruptor de corriente y desconecte la máquina.
2. Abra las cubiertas del enhebrador y lateral.
3. Ponga la cuchilla superior en su posición baja.

4. Gire el regulador del ancho de corte para mover la cuchilla inferior a la posición deseada.

- ① Regulador del ancho del corte
- ② Cuchilla inferior
- ③ Graduación estándar

* El ancho de corte en este modelo se puede modificar aproximadamente de 3.0 a 5.0 mm desde la posición de la aguja derecha, según la costura que necesite o la tela que se usa. (El ancho del corte se debe graduar para obtener los resultados iguales a los que se muestran en la figura (3)).

(A) Si el ancho del corte es muy angosto.
Gire el regulador del ancho del corte en el sentido del reloj.
La cuchilla inferior se moverá a la derecha.

(B) Si el corte es muy ancho.
Gire el regulador del ancho del corte en el sentido contrario al reloj.
La cuchilla inferior se moverá a la izquierda.

Réglage de la largeur de coupe

Lorsque la largeur de coupe est trop étroite ou trop large par rapport à la largeur de la couture, la régler comme suit.

1. Éteindre l'interrupteur et débrancher la machine.
2. Ouvrir le couvercle du boucleur et le couvercle latéral.
3. Régler le couteau supérieur à la position basse.

4. Tourner le cadran de réglage de la largeur de coupe pour obtenir la position désirée du couteau inférieur.

- ① Cadran de réglage de la largeur de coupe
- ② Couteau inférieur
- ③ Réglage standard

* La largeur de coupe de ce modèle peut être réglée de 3,0 à 5,0 mm environ à partir de la position de l'aiguille droite selon les besoins de couture ou le tissu utilisé.

(La largeur de coupe devrait être réglée pour obtenir les mêmes résultats que ceux de l'illustration 3).

(A) Si la largeur de coupe est trop étroite.
Tourner le cadran de réglage de la largeur de coupe dans le sens horaire.
Le couteau inférieur se déplace vers la droite.

(B) Si la largeur de coupe est trop large.
Tourner le cadran de réglage de la largeur de coupe dans le sens antihoraire.
Le couteau inférieur se déplace vers la gauche.

5. Régler le couteau supérieur à la position haute.

6. Fermer le couvercle du boucleur et le couvercle latéral.

Adjustment of Needle Plate Setting Knob (Changing to Standard Serging or Rolled Hemming)

1. Turn off the power switch and unplug the machine.
2. Open the looper cover and side cover.
3. Deactivate the upper knife.
4. Push the cutting width adjusting dial to the right as far as it will go, then, move the needle plate setting knob to the guide line of S (for Standard Serging) or R (for Rolled Hemming). Release the cutting width adjusting dial to the left gently.
5. Set the upper knife to up position.
6. Close the looper cover and side cover.

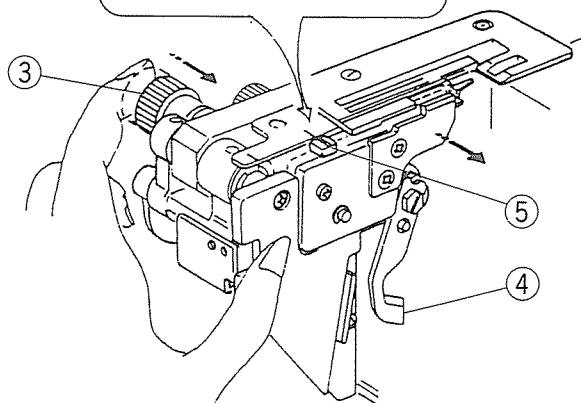
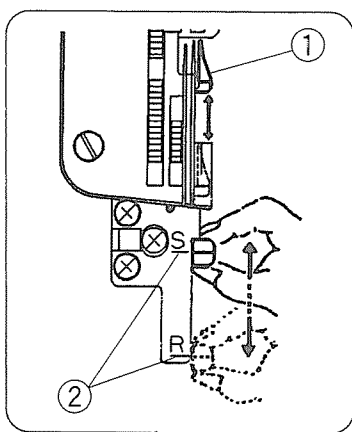
- ① Chaining finger
- ② Guide line
- ③ Cutting width adjusting dial
- ④ Upper knife
- ⑤ Needle plate setting knob

(A) Standard Serging

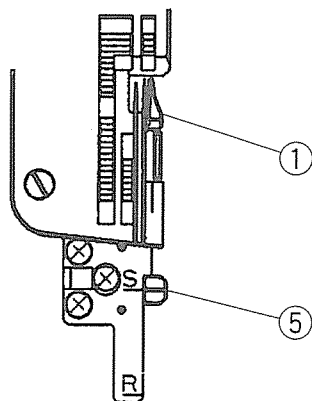
- * The chaining finger is located beside the needle plate as shown in diagram (A) for guiding the flat edge of the fabric for overlock sewing.

(B) Rolled Hemming

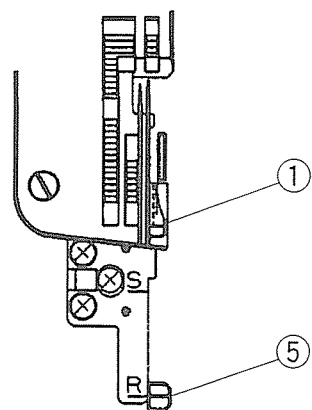
- * The edge of the fabric will be rolled hemming, picot edging, narrow hemming sewing, when the chaining finger is pulled out toward you to the "R" position under the needle plate as shown in diagram (B).



(A)



(B)



Ajuste de la perilla de graduación de la plancha de aguja (Cambio a sobrehilado estándar o dobladillo enrollado)

1. Apague el interruptor de corriente y desenchufe la máquina.
2. Abra la cubierta del enhebrador y la cubierta lateral.
3. Desactive la cuchilla superior.
4. Empuje el regulador de ancho de corte hacia la extrema derecha, luego mueva la perilla de graduación de la plancha de aguja a la línea guía “ S ” (para el sobrehilado estándar) o “ R ” (para dobladillo enrollado).
Suelte suavemente el regulador de ancho del corte hacia la izquierda.
5. Fije la cuchilla superior en la posición alta.
6. Cierre las cubiertas del enhebrador y lateral.
 - ① Uña de encadenamiento
 - ② Línea guía
 - ③ Regulador del ancho del corte
 - ④ Cuchilla superior
 - ⑤ Perilla para graduar la plancha de aguja

(A) Sobrehilado estándar

- * La uña de encadenamiento está situada junto a la plancha de aguja como se muestra en el diagrama (A) para guiar el borde liso de la tela en la costura overlock.

(B) Dobladillo enrollado

- * El borde de la tela se cose como dobladillo enrollado, con borde picot, o dobladillo angosto, cuando tira de la uña de encadenamiento hacia usted a la posición “ R ” bajo la plancha de aguja, como se muestra en el diagrama (B).

Réglage du bouton de réglage de la plaque à aiguille

(Changement pour le surfilage standard ou le rouleauté)

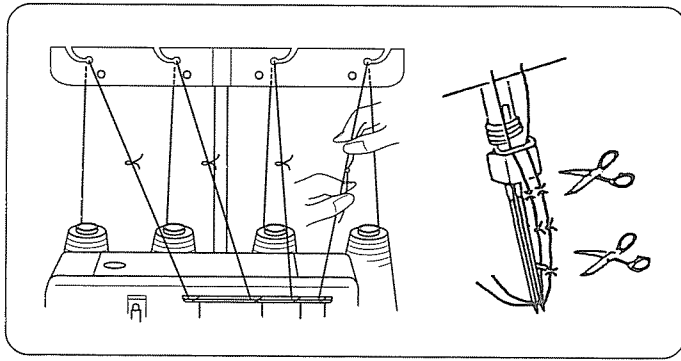
1. Éteindre l'interrupteur et débrancher la machine.
2. Ouvrir le couvercle du boucleur et le couvercle latéral.
3. Désactiver le couteau supérieur.
4. Pousser le cadran de réglage de la largeur de coupe vers la droite aussi loin que possible, déplacer le bouton de réglage de la plaque à aiguille sur la ligne-guide S (pour le surfilage standard) ou R (pour le rouleauté).
Lâcher lentement le cadran de réglage de la largeur de coupe vers la gauche.
5. Régler le couteau supérieur à la position haute.
6. Fermer le couvercle du boucleur et le couvercle latéral.
 - ① Doigt de la semelle du pied presseur
 - ② Ligne-guide
 - ③ Cadran de réglage de la largeur de coupe
 - ④ Couteau supérieur
 - ⑤ Bouton de réglage de la plaque à aiguille

(A) Surfilage standard

- * Le doigt de la semelle du pied presseur est situé à côté de la plaque à aiguille comme illustré au diagramme (A) afin de guider le bord plat du tissu pour la couture à surjet.

(B) Rouleauté

- * Le bord du tissu formera un rouleauté, un revers à picot ou un ourlet étroit lorsque le doigt de la semelle du pied presseur sera tiré vers soi à la position “ R ” sous la plaque à aiguille comme illustré au diagramme (B).



Threading the Machine

The machine is pre-threaded to make threading easier.

Tie the end of a new thread to one of the pre-set threads, and pull it to draw the new thread through the machine, following the steps below.

1. Turn off the power switch before threading the machine.
2. Pull the threads from the spools and draw them through the thread guides, then tie the thread ends together.
3. Raise the presser foot, draw the threads until the knots are coming out from under the back of the presser foot.
4. However, stop drawing the needle threads when the knots reach just before the needle eye. Cut the knots and thread the needle eye.
5. Before starting sewing, clear the needle threads from under the presser foot to make sure they are not caught below the needle plate. Then pull out the threads to the back approximately 10 cm (4") away from the presser foot. Lower the presser foot, and you are now ready to sew.

- For re-threading the machine easily, start from the lower looper, upper looper, right needle and left needle threads.

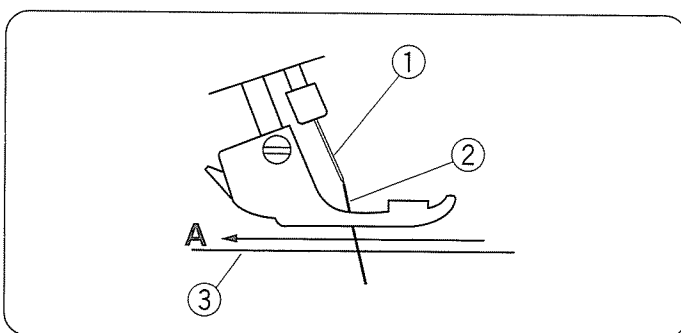
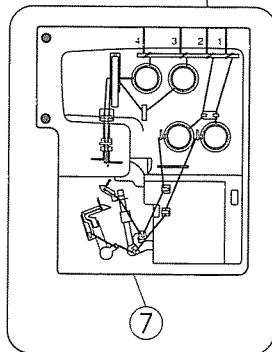
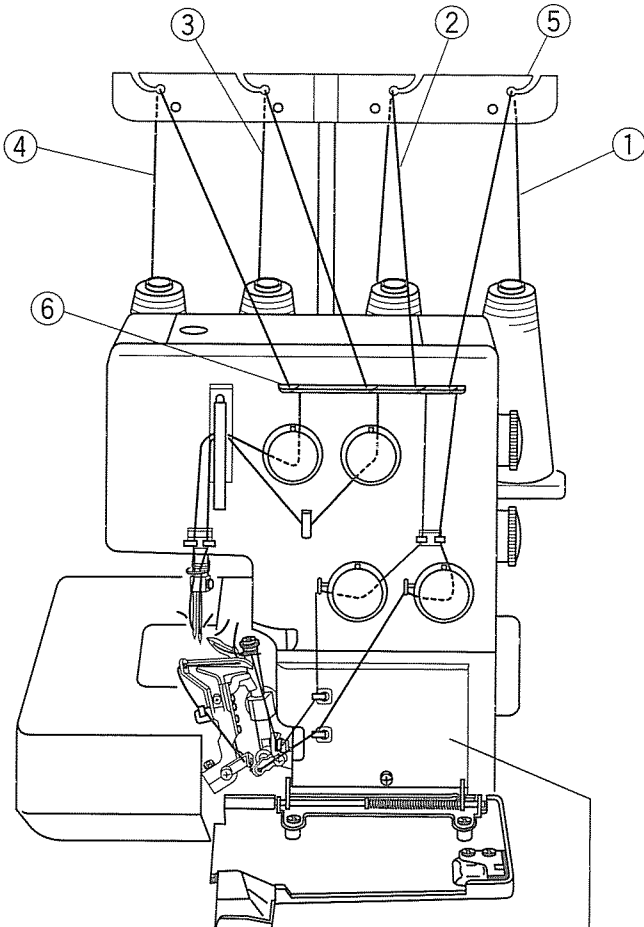
Make sure to clear the needle threads out from below the needle plate and draw them to the back and under the presser foot about 10 cm (4").

- ① Lower looper thread
- ② Upper looper thread
- ③ Right needle thread
- ④ Left needle thread
- ⑤ Thread guide
- ⑥ Thread guide plate
- ⑦ Thread chart

- If one of the threads is broken, follow the re-threading procedure as follows:

1. Raise the presser foot and pull the thread chain out to the back of the presser foot, and cut the chain to separate each of the threads.
2. Rethread the thread which had been broken.
3. Turn the handwheel toward you until the needle comes to its highest position.
4. Pull the threads from under the presser foot with tweezers and pull out the needle threads above the needle plate. Draw out 10 cm (4") away from the presser foot. (Draw the needle thread in the direction of **A**)

- ① Needle
- ② Needle thread
- ③ Needle plate



Enhebrar la máquina

La máquina viene enhebrada de fábrica para hacer el enhebrado más fácil.

Amarre el cabo del hilo nuevo a uno de los hilos ya enhebrados, y hálelo para sacar el nuevo hilo a través de la máquina, siguiendo los siguientes pasos:

1. Apague el interruptor de corriente antes de enhebrar la máquina.
2. Hale los hilos de los carretes y páselos a través de los guía-hilos, luego ate los cabos.
3. Levante el pie prensatela, hale los hilos hasta que los nudos salgan por detrás del pie prensatela.
4. Pare de halar los hilos cuando éstos lleguen justo antes del ojo de la aguja.
Corte los nudos y ensarte el ojo de la aguja.
5. Antes de empezar a coser, extraiga los hilos debajo del pie prensatela para no dejar que se enreden por debajo de la plancha de aguja.
Luego estire los hilos hacia atrás unos 10 cm (4 pulgadas) para atrás del pie prensatela.
Baje el pie prensatela, y ahora está lista para coser.

- Para enhebrar nuevamente la máquina con facilidad, comience por los hilos del enhebrador inferior, el enhebrador superior, la aguja derecha y la aguja izquierda.

Asegúrese de extraer los hilos de las agujas que están debajo de la plancha de aguja y sacarlos hacia atrás unos 10 cm (4 pulgadas), por debajo del pie prensatela.

- ① Hilo del enhebrador inferior
- ② Hilo del enhebrador superior
- ③ Hilo de la aguja derecha
- ④ Hilo de la aguja izquierda
- ⑤ Guía-hilos
- ⑥ Placa guía-hilos
- ⑦ Cuadro de hilos

- Si uno de los hilos se rompe, siga el siguiente procedimiento para enhebrar de nuevo:

1. Levante el pie prensatela y hale la cadeneta de hilo hacia atrás del pie prensatela, luego corte la cadeneta para separar cada uno de los hilos.
2. Vuelva a enhebrar el hilo que se ha roto.
3. Gire el volante hacia usted hasta que la aguja llegue a su posición más alta.
4. Usando unas pinzas, hale los hilos que están debajo del pie prensatela y hale los hilos de aguja por encima de la plancha de aguja. Saque unos 10 cm (4 pulgadas) afuera del pie prensatela. (Saque el hilo de la aguja en la dirección A.)

- ① Aguja
- ② Hilo de aguja
- ③ Plancha de aguja

Enfilage de la machine

La machine est pré-enfilée pour faciliter l'enfilage.

Nouer l'extrémité du nouveau fil à l'un des fils pré-enfilés et le tirer pour faire passer le nouveau fil dans la machine, en suivant les étapes ci-dessous.

1. *Éteindre l'interrupteur avant d'enfiler la machine.*
2. *Tirer les fils des bobines, les faire passer dans les guide-fils et nouer les extrémités des fils ensemble.*
3. *Soulever le pied presseur, tirer les fils jusqu'à ce que les noeuds sortent à l'arrière du pied presseur.*
4. *Arrêter de tirer les fils des aiguilles lorsque les noeuds sont devant le chas des aiguilles.
Couper les noeuds et enfiler le chas des aiguilles.*
5. *Avant de commencer la couture, dégager les fils des aiguilles sous le pied presseur pour ne pas les coincer sous la plaque à aiguille.
Tirer les fils vers l'arrière sur environ 10 cm (4") loin du pied presseur.
Abaisser le pied presseur, la couture peut commencer.*

- * *Pour renfiler la machine facilement, commencer à partir du boucleur inférieur, boucleur supérieur, fils des aiguilles droite et gauche.*

S'assurer de dégager les fils des aiguilles sous la plaque à aiguille et les tirer vers l'arrière et sous le pied presseur sur environ 10 cm (4").

- ① *Fil du boucleur inférieur*
- ② *Fil du boucleur supérieur*
- ③ *Fil de l'aiguille droite*
- ④ *Fil de l'aiguille gauche*
- ⑤ *Guide-fil*
- ⑥ *Plaque guide-fil*
- ⑦ *Tableau d'enfilage*

- *Si l'un des fils est cassé, suivre la procédure de ré-enfilage comme suit:*

1. *Soulever le pied presseur, tirer la chaîne de fils à l'arrière du pied presseur et couper la chaîne pour séparer les fils.*
2. *Renfiler le fil cassé.*
3. *Tourner le volant vers soi jusqu'à ce que l'aiguille soit à sa position la plus haute.*
4. *Tirer les fils sous le pied presseur à l'aide d'une pince et tirer les fils des aiguilles au-dessus de la plaque à aiguille. Tirer environ 10 cm (4") de fil loin du pied presseur. (Tirer le fil d'aiguille vers A.)*

- ① *Aiguille*
- ② *Fil d'aiguille*
- ③ *Plaque à aiguille*

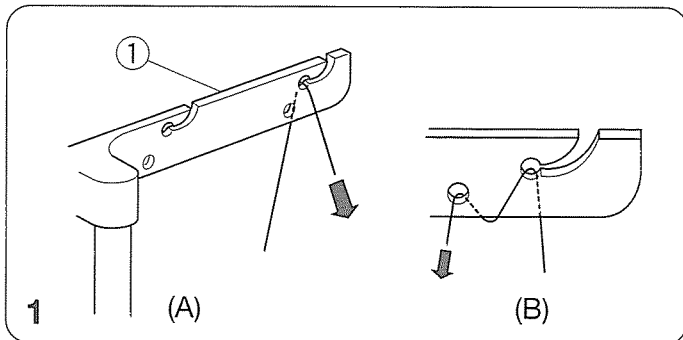
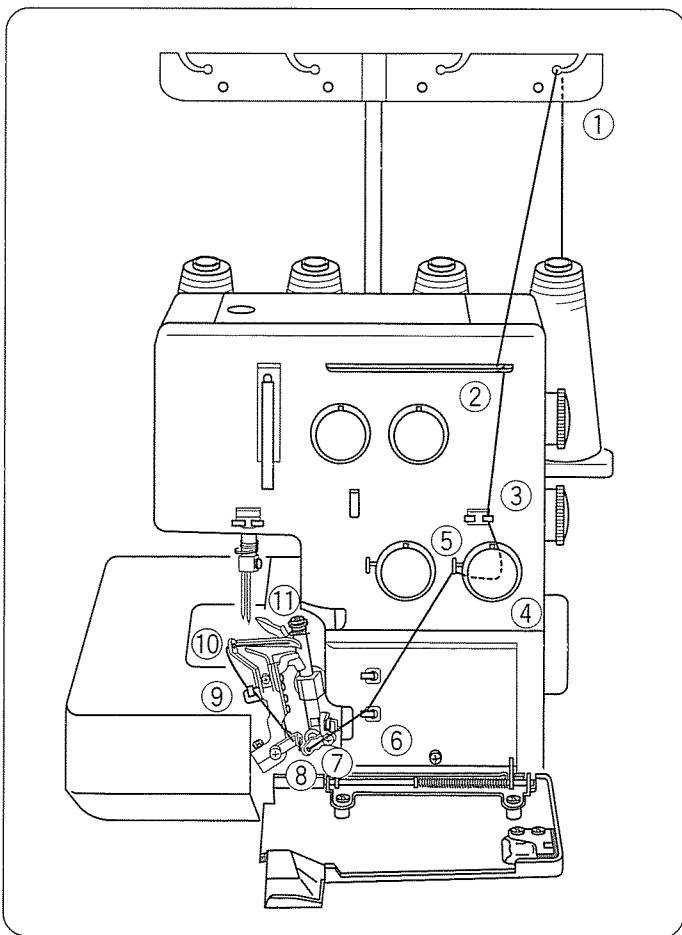
• Threading the Lower Looper

Open the looper cover and side cover.

Place the spool of thread on the right side spool pin.

* The points to thread for lower looper are marked in green.

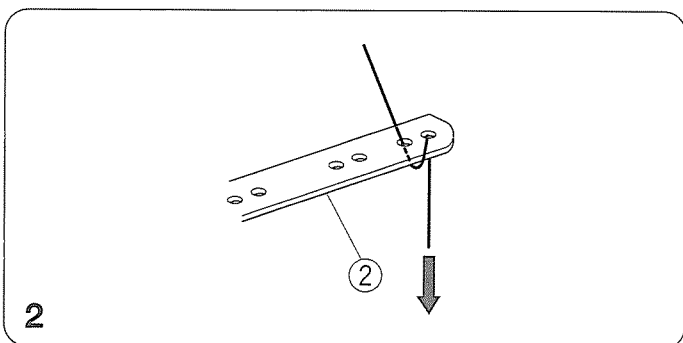
* A convenient threading chart is placed on the machine body inside the looper cover.



1. Draw the thread through the right side thread guide from back to front.

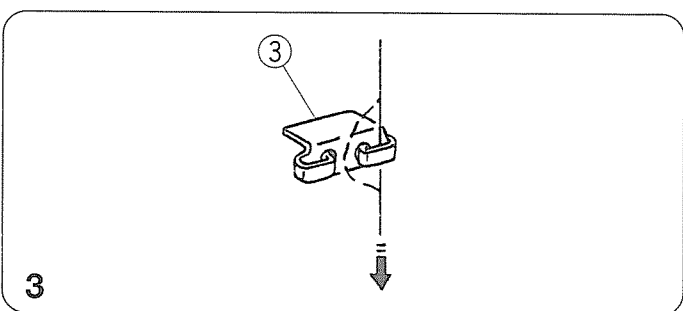
* If the thread is coming out from the thread guide groove, pass the thread through the thread guide hole again as shown.

① Thread guide



2. Pass the thread through the holes on the right side of the thread guide plate as illustrated.

② Thread guide plate



3. Pass the thread through the right side of the looper thread guide, sliding the thread from left to right.

③ Looper thread guide

• **Enhebrar el enhebrador inferior**

Abra la cubierta del enhebrador y la cubierta lateral. Coloque el carrete de hilo en la espiga para carrete en el lado derecho.

- * Los puntos para enhebrar el enhebrador inferior están marcados en verde.
- * Un cuadro útil que indica cómo enhebrar está colocado en el cuerpo de la máquina dentro de la cubierta del enhebrador.

• **Enfilage du boucleur inférieur**

*Ouvrir le couvercle du boucleur et le couvercle latéral.
Placer la bobine de fil sur la broche à bobine de droite.*

- * Les points à enfiler pour le boucleur inférieur sont marqués en vert.*
- * Un tableau d'enfilage pratique se trouve sur la machine dans le couvercle du boucleur.*

1. Pase el hilo a través del guía-hilos del lado derecho, de atrás hacia adelante.

- * Si el hilo está saliendo por la ranura del guía-hilo, pase el hilo otra vez por el agujero del guía-hilo como se muestra.

① Guía-hilo

2. Pase el hilo a través de los agujeros en el lado derecho de la placa guía-hilos como se muestra en la figura.

② Placa guía-hilos

3. Pase el hilo a través del lado derecho del guía-hilos del enhebrador, deslizando el hilo de izquierda a derecha.

③ Guía-hilos del enhebrador.

1. *Passer le fil dans le guide-fil de droite, de l'arrière vers l'avant.*

- * Si le fil sort de l'encoche du guide-fil, enfiler à nouveau le fil dans le trou du guide-fil comme illustré.*

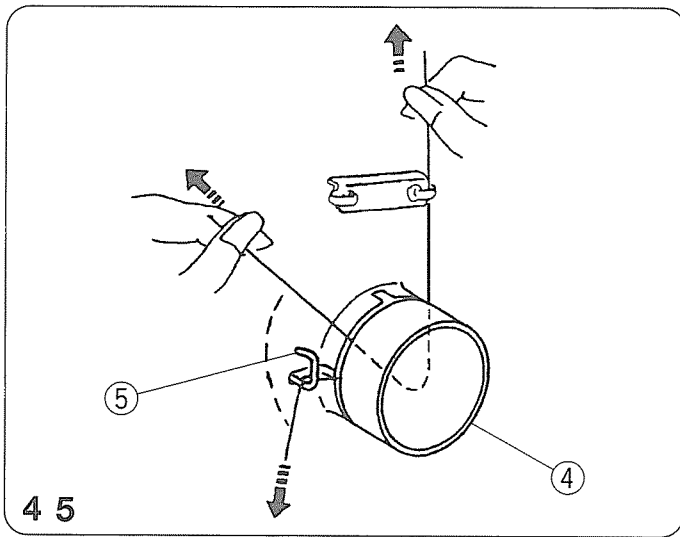
① *Guide-fil*

2. *Enfiler le fil dans les trous de droite de la plaque guide-fil comme illustré.*

② *Plaque guide fil*

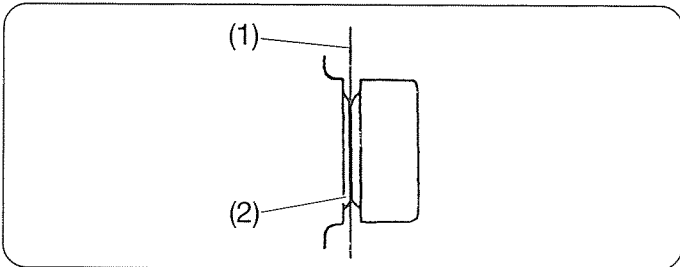
3. *Enfiler le fil dans le guide-fil du boucleur de droite, en glissant le fil de la gauche vers la droite.*

③ *Guide-fil du boucleur*



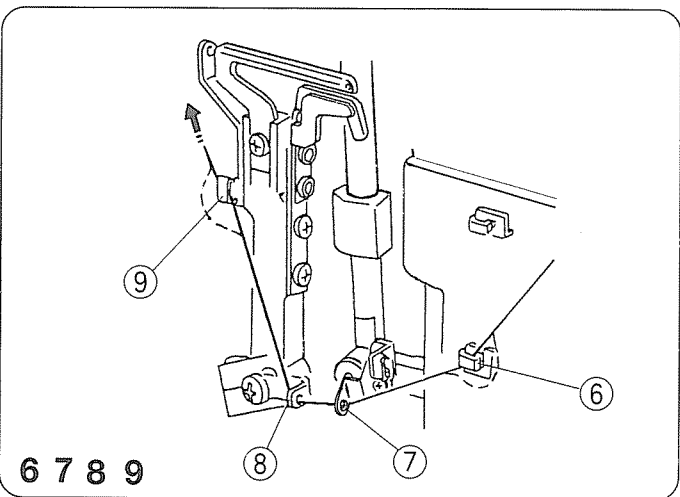
4. Insert the thread between tension discs from the right. Then pull both sides of the thread firmly to insert it between tension discs.
5. Pass the thread through lower looper thread guide (1).

- ④ Lower looper thread tension dial
- ⑤ Lower looper thread guide (1)



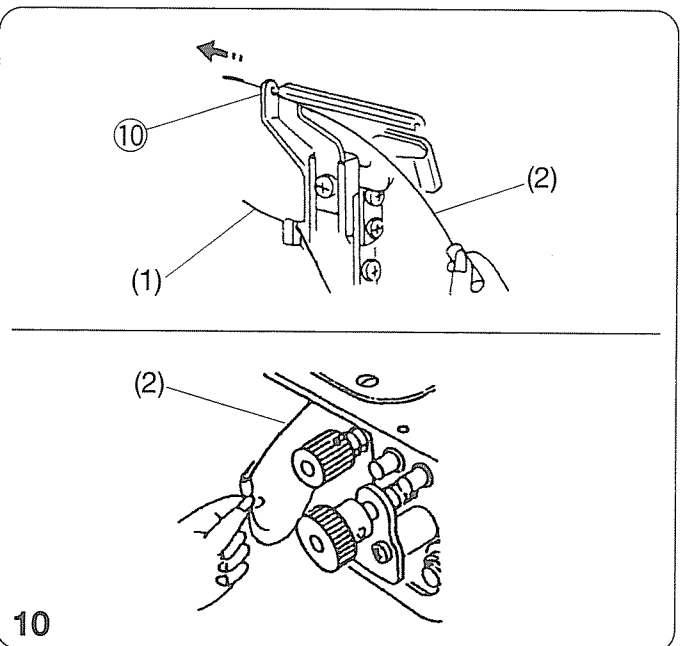
* Make sure that the thread is between the tension discs.

- (1) Thread
- (2) Tension discs



6. Pass the thread through lower looper thread guide (2).
7. Pass the thread through the looper thread take-up lever (lower).
8. Pass the thread through lower looper thread guide (3).
9. Pass the thread through lower looper thread guide (4).

- ⑥ Lower looper thread guide (2)
- ⑦ Looper thread take-up lever (lower)
- ⑧ Lower looper thread guide (3)
- ⑨ Lower looper thread guide (4)



10. Turn the handwheel toward you until the lower looper comes to the right, and pass the threader through the hole on lower looper thread guide (5).

Hook the end of the thread on the threader.

* Looper threader is optional.

* If you don't have the looper threader, turn the handwheel towards you until the lower looper comes to its most left position.

Thread lower looper thread guide (5) from the left side with a pair of tweezers. Then, turn the handwheel towards you to move the lower looper to the right position.

- ⑩ Lower looper thread guide (5)
- (1) Lower looper thread
- (2) Looper threader

4. Inserte el hilo entre los discos de tensión por la derecha. Luego hale ambos lados del hilo firmemente para introducirlo entre los discos de tensión.
5. Pase el hilo a través del guía-hilo del enhebrador inferior (1).
 - ④ Regulador de tensión del hilo del enhebrador inferior
 - ⑤ Guía-hilos del enhebrador inferior (1)

4. *Insérer le fil entre les disques de tension à partir de la droite. Puis tirer fermement les deux côtés du fil pour l'insérer entre les disques de tension.*
5. *Passer le fil dans le guide-fil du boucleur inférieur (1).*
 - ④ *Cadran de tension du fil du boucleur inférieur*
 - ⑤ *Guide-fil du boucleur inférieur (1)*

- * Asegúrese de que el hilo esté entre los discos de tensión.
- (1) Hilo
 - (2) Discos de tensión

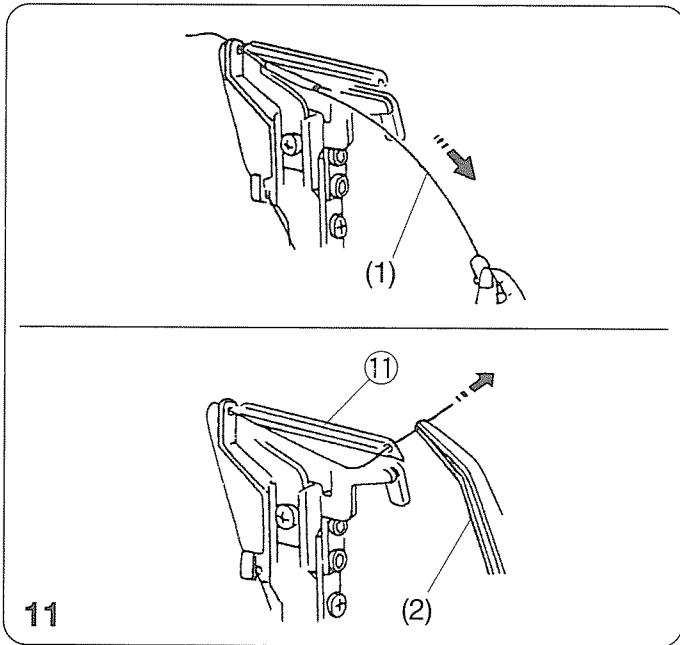
- * *S'assurer que le fil soit entre les disques de tension.*
- (1) *Fil*
 - (2) *Disques de tension*

6. Pase el hilo por el guía-hilos del enhebrador inferior (2).
7. Pase el hilo por la palanca levanta hilos (inferior) del enhebrador.
8. Pase el hilo por el guía-hilo del enhebrador inferior (3).
9. Pase el hilo por el guía-hilo del enhebrador inferior (4).
 - ⑥ Guía-hilo del enhebrador inferior (2)
 - ⑦ Palanca levanta hilo del enhebrador (inferior)
 - ⑧ Guía-hilo del enhebrador inferior (3)
 - ⑨ Guía-hilo del enhebrador inferior (4)

6. *Passer le fil dans le guide-fil du boucleur inférieur (2).*
7. *Passer le fil dans le levier tendeur de fil du boucleur (inférieur).*
8. *Passer le fil dans le guide-fil du boucleur inférieur (3).*
9. *Passer le fil dans le guide-fil du boucleur inférieur (4).*
 - ⑥ *Guide-fil du boucleur inférieur (2)*
 - ⑦ *Levier tendeur de fil du boucleur (inférieur)*
 - ⑧ *Guide-fil du boucleur inférieur (3)*
 - ⑨ *Guide-fil du boucleur inférieur (4)*

10. Gire el volante hacia usted hasta que el enhebrador inferior llegue a la derecha, y pase el enfilador por el agujero en el guía-hilo del enhebrador inferior (5).
Enganche el cabo del hilo en el enfilador.
- * El enfilador es opcional.
- * Si no tiene un enfilador para el enhebrador, gire el volante hacia usted hasta que el enhebrador inferior llegue a su posición extrema en la izquierda.
Enhebre el guía-hilo del enhebrador inferior (5) desde el lado izquierdo usando un par de pinzas. Luego, gire el volante hacia usted para mover el enhebrador inferior hacia la derecha.
- ⑩ Guía-hilo del enhebrador inferior (5)
 - (1) Hilo del enhebrador inferior
 - (2) Enfilador del enhebrador

10. *Tourner le volant vers soi jusqu'à ce que le boucleur inférieur soit à droite et passer l'enfileur dans le trou du guide-fil du boucleur inférieur (5). Accrocher l'extrémité du fil sur l'enfileur.*
- * *L'enfileur de boucleur est facultatif.*
- * *Si la machine n'est pas équipée d'enfileur de boucleur, tourner le volant vers soi jusqu'à ce que le boucleur inférieur soit à la position d'extrême gauche.*
Enfiler le guide-fil du boucleur inférieur (5) à partir de la gauche à l'aide d'une pince. Tourner le volant vers soi pour déplacer le boucleur inférieur vers la droite.
- ⑩ *Guide-fil du boucleur inférieur (5)*
 - (1) *Fil du boucleur inférieur*
 - (2) *Enfileur du boucleur*



11. Pull the threader to pass the thread through the hole of lower looper thread guide (5).

Remove the thread from the threader, and draw the thread through the hole on the lower looper 10 cm (4") or more with a pair of tweezers.

* For threading without the looper threader, draw the thread from the right side of lower looper thread guide (5) with a pair of tweezers.

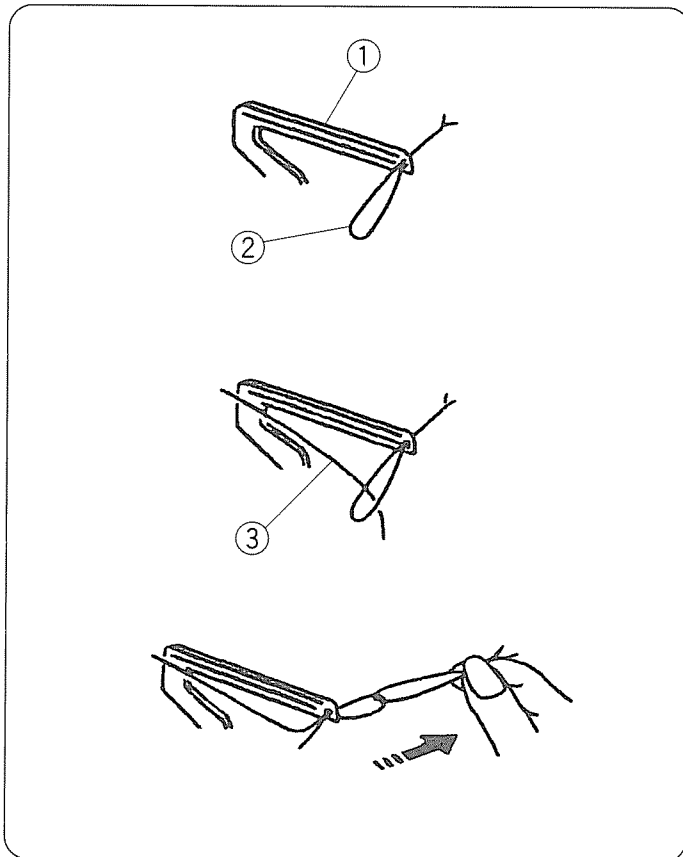
* And draw the thread through the hole on the lower looper 10 cm (4") or more with a pair of tweezers.

- ⑪ Lower looper
- (1) Looper threader
- (2) Tweezers

NOTE: How to thread woolly nylon/polyester thread.

* The illustration at left shows one of the easiest ways to pass woolly nylon/polyester thread through the lower looper.

- ① Lower looper
- ② Ordinary thread
- ③ Woolly nylon/polyester thread



11. Tire del enfilador para pasar el hilo por el agujero del guía-hilo del enhebrador inferior (5). Saque el hilo del enfilador, y con unas pinzas hale unos 10 cm (4 pulgadas) o más de hilo por el agujero del enhebrador inferior.
- * Para enhebrar sin el enfilador del enhebrador, con unas pinzas saque el hilo del lado derecho del guía-hilos del enhebrador inferior (5).
 - * Y saque con las pinzas unos 10 cm (4 pulgadas) o más de hilo por el agujero en el enhebrador inferior.

- ① Enhebrador inferior
- (1) Enfilador del enhebrador
- (2) Pinzas

NOTA: Cómo enhebrar hilo de lana de nailon/poliéster

- * La figura a la izquierda le muestra una de las maneras más fáciles de pasar el hilo de lana de nailon/poliéster por el enhebrador inferior.
- ① Enhebrador inferior
 - ② Hilo corriente
 - ③ Hilo de lana de nailon/poliéster

11. Tirer l'enfileur pour passer le fil dans le trou du guide-fil du boucleur inférieur (5). Retirer le fil de l'enfileur et tirer le fil dans le trou du boucleur inférieur sur environ 10 cm (4") ou plus à l'aide d'une pince.
- * Pour enfiler sans enfileur de boucleur, faire passer le fil du côté droit du guide-fil du boucleur inférieur (5) à l'aide d'une pince.
 - * Faire passer le fil dans le trou du boucleur inférieur sur 10 cm (4") ou plus à l'aide d'une pince.

- ① Boucleur inférieur
- (1) Enfileur du boucleur
- (2) Pince

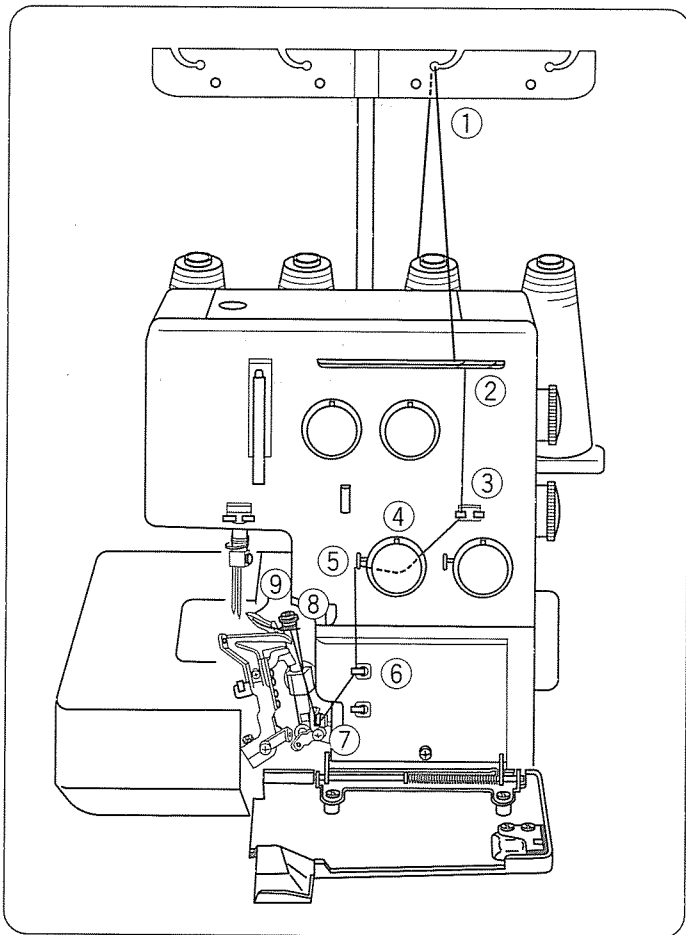
NOTE: Comment enfiler un fil en nylon/polyester

- * L'illustration de gauche montre l'une des façons les plus aisées d'enfiler un fil en nylon/polyester dans le boucleur inférieur.
- ① Boucleur inférieur
 - ② Fil ordinaire
 - ③ Fil en nylon/polyester

• **Threading the Upper Looper**

Place a spool of thread on the spool pin second from the right.

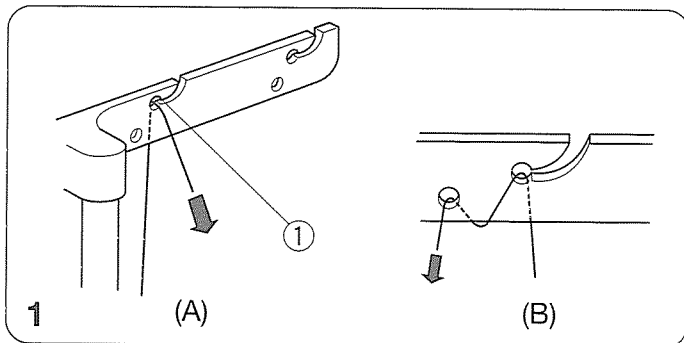
- * The points to thread for upper looper are marked in red.
- * A convenient threading chart is placed on the machine body inside the looper cover.



1. Draw the thread through the thread guide second from the right from the back from back to front.

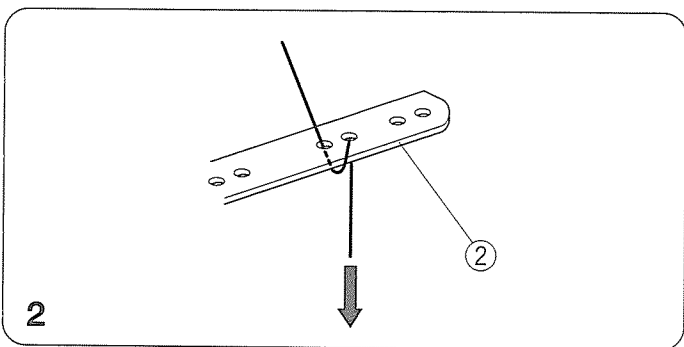
- * If the thread is coming out from the thread guide groove, pass the thread through the thread guide hole again as shown.

① Thread guide



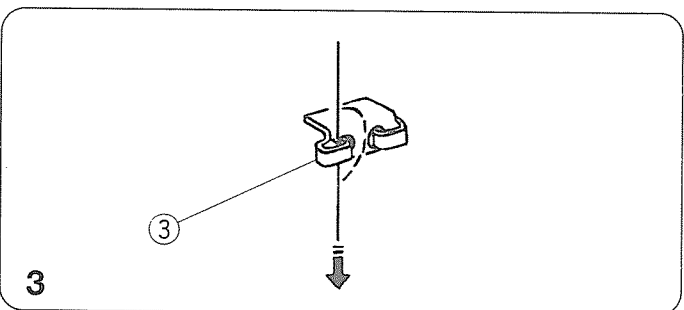
2. Pass the thread through the holes in the second row from the right of thread guide plate as illustrated.

② Thread guide plate



3. Pass the thread through the left side of looper thread guide sliding the thread from right to left.

③ Looper thread guide



• Enhebrar el enhebrador superior

Coloque el carrete de hilo en la segunda espiga para carrete de la derecha.

- * Los puntos para enhebrar el enhebrador inferior están marcados en rojo.
- * Un cuadro útil que indica cómo enhebrar está colocado en el cuerpo de la máquina dentro de la cubierta del enhebrador.

1. Pase el hilo a través del segundo guía-hilos del lado derecho, de atrás hacia adelante.
- * Si el hilo está saliendo por la ranura del guía-hilo, pase el hilo otra vez por el agujero del guía-hilo cómo se muestra.

① Guía-hilo

2. Pase el hilo a través del segundo par de agujeros en el lado derecho de la placa guía-hilos como se muestra en la figura.

② Placa guía-hilos

3. Pase el hilo a través del lado izquierdo del guía-hilos del enhebrador, deslizando el hilo de derecha a izquierda.

③ Guía-hilos del enhebrador.

• Enfilage du boucleur supérieur

Poser la bobine de fil sur la deuxième broche à bobine à partir de la droite.

- * *Les points à enfiler pour le boucleur supérieur sont marqués en rouge.*
- * *Un tableau d'enfilage pratique se trouve sur la machine dans le couvercle du boucleur.*

1. *Passer le fil dans le deuxième guide-fil à partir de la droite, de l'arrière vers l'avant.*

- * *Si le fil sort de l'encoche du guide-fil, enfiler à nouveau le fil dans le trou du guide-fil comme illustré.*

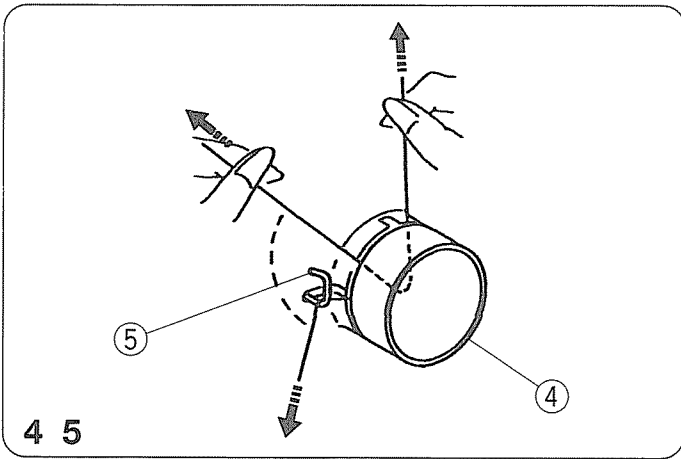
① *Guide-fil*

2. *Passer le fil dans les trous de la deuxième rangée à partir de la droite de la plaque guide-fil comme illustré.*

② *Plaque guide-fil*

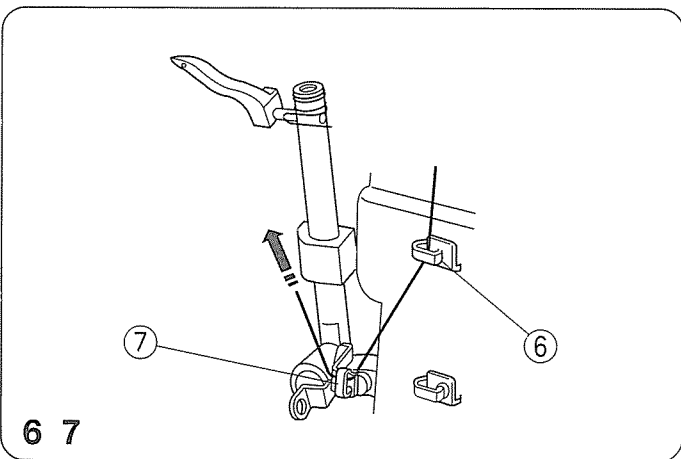
3. *Passer le fil dans le côté gauche du guide-fil du boucleur en glissant le fil de la droite vers la gauche.*

③ *Guide-fil du boucleur*



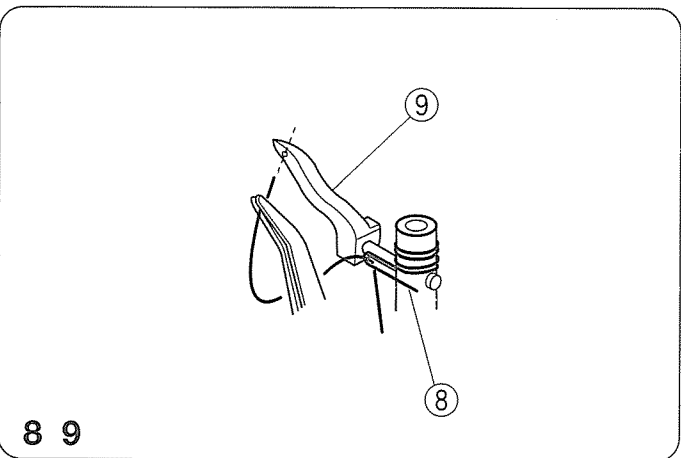
4. Insert the thread between tension discs from the right. Then pull both sides of thread.
5. Pass the thread through upper looper thread guide (1)

- ④ Upper looper thread tension dial
- ⑤ Upper looper thread guide (1)



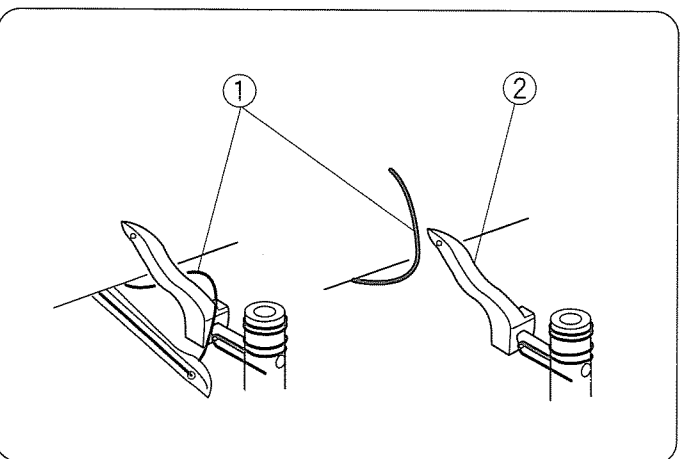
6. Pass the thread through upper looper thread guide (2).
7. Pass the thread through the looper thread take-up lever (upper).

- ⑥ Upper looper thread guide (2)
- ⑦ Looper thread take-up lever (upper)



8. Pass the thread through upper looper thread guide (3).
9. Holding the end of the thread with a pair of tweezers, pass it through the hole on the upper looper. Pull 10 cm (4") or more of thread through the hole.

- ⑧ Upper looper thread guide (3)
- ⑨ Upper looper



• **How to thread only the upper looper**

Turn the handwheel toward you until the upper looper comes to the middle point of its travel, and unhook the thread of the lower looper from the upper looper. Thread the upper looper. When you thread the upper looper only, to avoid tangled threads pull out both threads over the needle plate and under the presser foot.

- ① Lower looper thread
- ② Upper looper

4. Inserte el hilo entre los discos de tensión desde la derecha. Luego hale ambos lados del hilo.
5. Pase el hilo a través del guía-hilo del enhebrador superior (1).
 - ④ Regulador de la tensión del enhebrador superior
 - ⑤ Guía-hilos del enhebrador superior (1)

6. Pase el hilo por el guía-hilos del enhebrador superior (2).
7. Pase el hilo por la palanca levanta hilo (superior) del enhebrador.
 - ⑥ Guía-hilo del enhebrador superior (2)
 - ⑦ Palanca levanta hilo del enhebrador (superior)

8. Pase el hilo por el guía-hilo del enhebrador superior (3).
9. Sujete el cabo del hilo con unas pinzas, luego pase el hilo por el agujero del enhebrador superior. Hale 10 cm (4 pulgadas) o más de hilo por el agujero.
 - ⑧ Guía-hilo del enhebrador superior (3)
 - ⑨ Enhebrador superior

• **Cómo enhebrar el enhebrador superior solamente**

Gire el volante hacia usted hasta que el enhebrador superior llegue a la mitad de su vuelta, y desenganche el hilo del enhebrador inferior desde el enhebrador superior.

Enhebre el enhebrador superior.

Cuando ensarta el hilo del enhebrador superior solamente, para evitar que se enreden, hale ambos hilos sobre la plancha de aguja y debajo del pie prensatela.

- ① Hilo del enhebrador inferior
- ② Enhebrador superior

4. *Insérer le fil entre les disques de tension à partir de la droite. Tirer les deux côtés du fil.*
5. *Passer le fil dans le guide-fil du boucleur supérieur (1).*
 - ④ *Cadran de tension du fil du boucleur supérieur (1)*
 - ⑤ *Guide-fil du boucleur supérieur*

6. *Passer le fil dans le guide-fil du boucleur supérieur (2).*
7. *Passer le fil dans le levier tendeur de fil du boucleur (supérieur).*
 - ⑥ *Guide-fil du boucleur supérieur (2)*
 - ⑦ *Levier tendeur de fil du boucleur (supérieur)*

8. *Passer le fil dans le guide-fil du boucleur supérieur (3).*
9. *En tenant l'extrémité du fil à l'aide d'une pince, le faire passer dans le trou du boucleur supérieur. Tirer 10 cm (4") ou plus de fil.*
 - ⑧ *Guide-fil du boucleur supérieur (3)*
 - ⑨ *Boucleur supérieur*

• **Comment enfiler le boucleur supérieur**

Tourner le volant vers soi jusqu'à ce que le boucleur supérieur soit au milieu et décrocher le fil du boucleur inférieur à partir du boucleur supérieur.

Enfiler le boucleur supérieur.

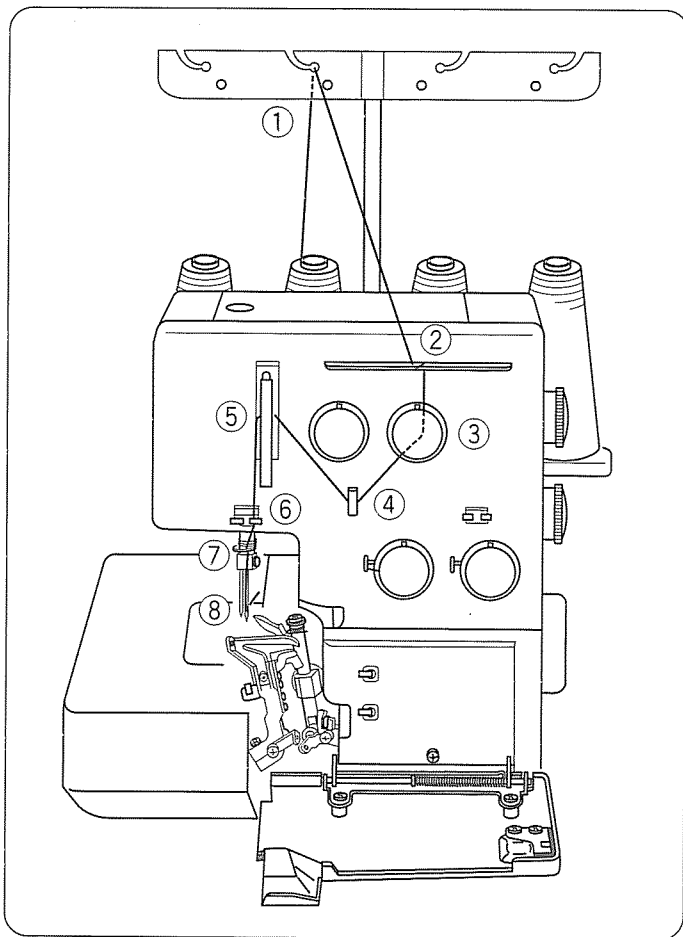
Lors de l'enfilage du boucleur supérieur seulement, afin de ne pas emmêler les fils, tirer les deux fils sur la plaque à aiguille et sous le pied presseur.

- ① *Fil du boucleur inférieur*
- ② *Boucleur supérieur*

• Threading the Needle on the Right

Place the spool of thread on the spool pin second from the left.

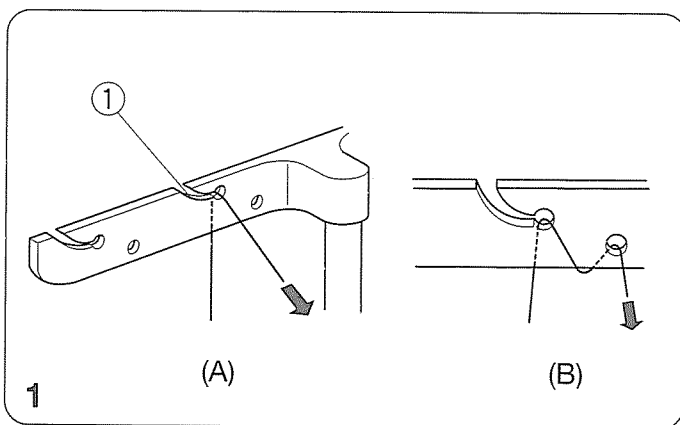
- * The points to thread for needle on the right are marked in blue.
- * A convenient threading chart is placed on the machine body inside the looper cover.



1. Draw the thread through the thread guide second from the left from back to front.

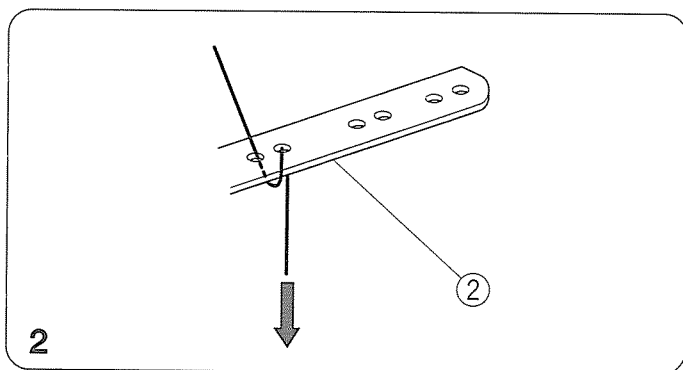
- * If the thread is coming out from the thread guide groove, pass the thread through the thread guide hole again as shown.

① Thread guide



2. Pass the thread through the holes in the second row from the left of the thread guide plate as illustrated.

② Thread guide plate



• Enhebrar la aguja de la derecha

Coloque el carrete de hilo en la segunda espiga para carrete desde la izquierda.

- * Los puntos para ensartar la aguja de la derecha están marcados en azul.
- * Un conveniente cuadro para enhebrar está colocado en el cuerpo de la máquina dentro de la cubierta del enhebrador.

1. Pase el hilo por el segundo guía-hilo de la izquierda, de atrás para adelante.
- * Si el hilo está saliendo por la ranura del guía-hilo, pase el hilo a través del agujero del guía-hilo otra vez como se muestra.

① Guía-hilo

2. Pase el hilo por los agujeros del segundo par de agujeros en la izquierda de la placa guía-hilos, como se muestra.

② Placa guía-hilos

• Enfilage de l'aiguille droite

Placer la bobine de fil sur la deuxième broche à bobine à partir de la gauche.

- * *Les points à enfiler pour l'aiguille droite sont marqués en bleu.*
- * *Un tableau d'enfilage pratique se trouve sur la machine dans le couvercle du boucleur.*

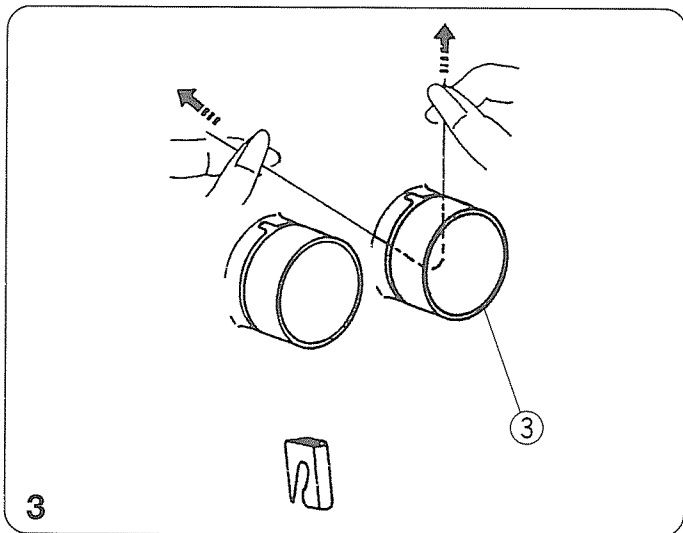
1. *Tirer le fil dans le deuxième guide-fil à partir de la gauche, de l'arrière vers l'avant.*

- * *Si le fil sort de l'encoche du guide-fil, enfiler à nouveau le fil dans le trou du guide-fil comme illustré.*

① *Guide-fil*

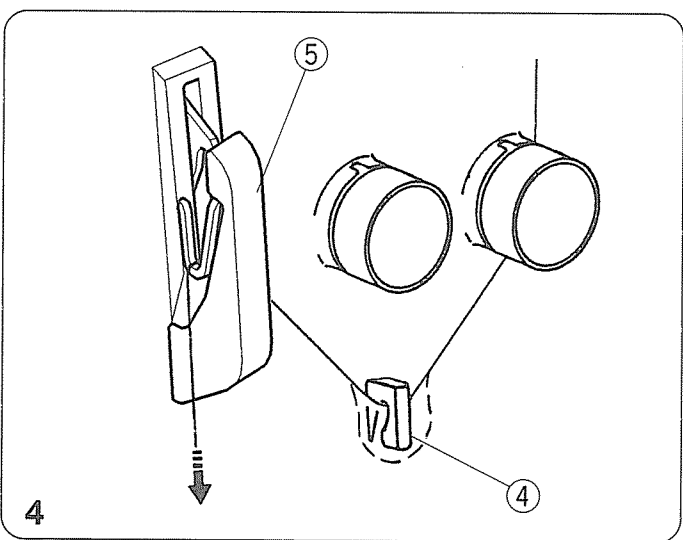
2. *Passer le fil dans les trous de la deuxième rangée à partir de la gauche de la plaque guide-fil comme illustré.*

② *Plaque guide-fil*



3. Insert the thread between tension discs from the right. Then pull both sides of thread.

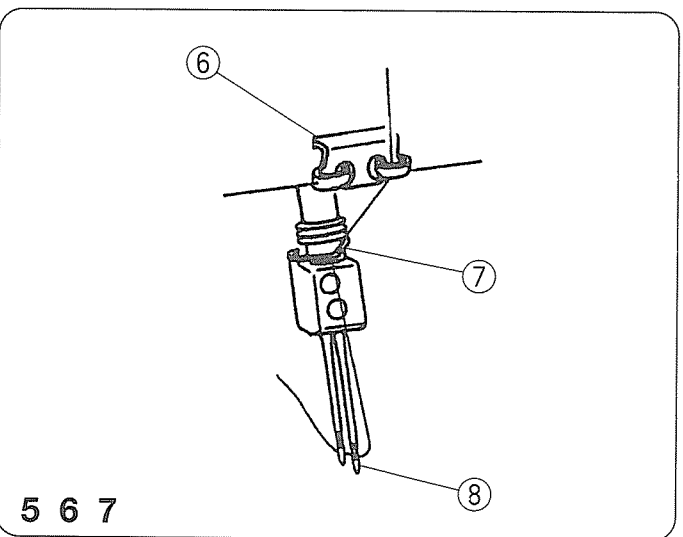
③ Right needle thread tension dial



4. Turn the handwheel toward you to bring the needle bar to its highest position, then pass the thread through the right needle thread guide and the thread take-up lever cover.

④ Right needle thread guide

⑤ Thread take-up lever cover



5. Pass the thread through the needle thread guide sliding the thread from left to right.

6. Pass it through the needle bar thread guide from left to right.

7. Thread the right needle from front to back and pull the thread about 10 cm (4") from the eye of the needle to the back.

⑥ Needle thread guide

⑦ Needle bar thread guide

⑧ Right needle

3. Inserte el hilo entre los discos de tensión desde la derecha. Luego hale ambos lados del hilo.

③ Regulador de tensión del hilo de la aguja derecha

4. Gire el volante hacia usted para levantar la barra de aguja a su posición más alta, luego pase el hilo por el guía-hilo de la aguja derecha y la cubierta de la palanca levanta hilo.

④ Guía-hilo de la aguja derecha

⑤ Cubierta de la palanca levanta hilo.

5. Pase el hilo por el guía-hilo de la aguja deslizando el hilo de izquierda a derecha.

6. Pase el hilo por el guía-hilo de la barra de aguja, de izquierda a derecha.

7. Ensarte la aguja derecha de adelante para atrás, y hale el hilo unos 10 cm (4 pulgadas) del ojo de la aguja hacia atrás.

⑥ Guía-hilo de la aguja

⑦ Guía-hilo de la barra de aguja

⑧ Aguja derecha

3. *Insérer le fil entre les disques de tension à partir de la droite. Tirer les deux côtés du fil.*

③ *Cadran de tension du fil de l'aiguille droite*

4. *Tourner le volant vers soi pour amener la barre à aiguille à sa position la plus haute et passer le fil dans le guide-fil de l'aiguille droite et le couvercle du levier tendeur de fil.*

④ *Guide-fil de l'aiguille droite*

⑤ *Couvercle du levier tendeur de fil*

5. *Passer le fil dans le guide-fil de l'aiguille en glissant le fil de la gauche vers la droite.*

6. *Passer le fil dans le guide-fil de la barre à aiguille, de la gauche vers la droite.*

7. *Enfiler l'aiguille droite de l'avant vers l'arrière et tirer le fil sur environ 10 cm (4") à partir du chas de l'aiguille vers l'arrière.*

⑥ *Guide-fil de l'aiguille*

⑦ *Guide-fil de la barre à aiguille*

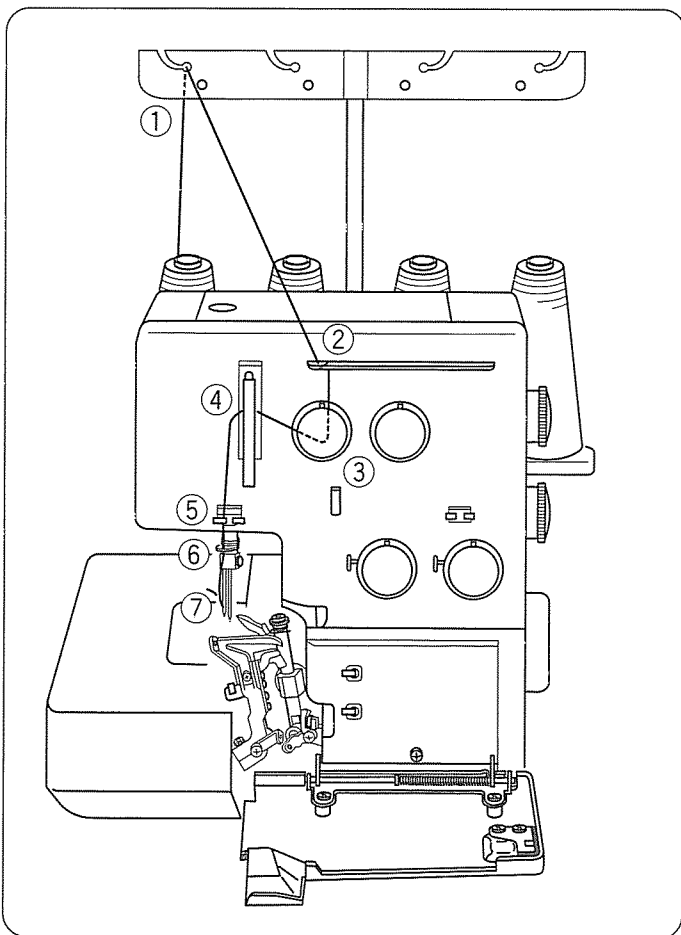
⑧ *Aiguille droite*

• Threading the Needle on the Left

Place the spool of thread on the left side spool pin.

* The points to thread for needle on the left are marked in orange.

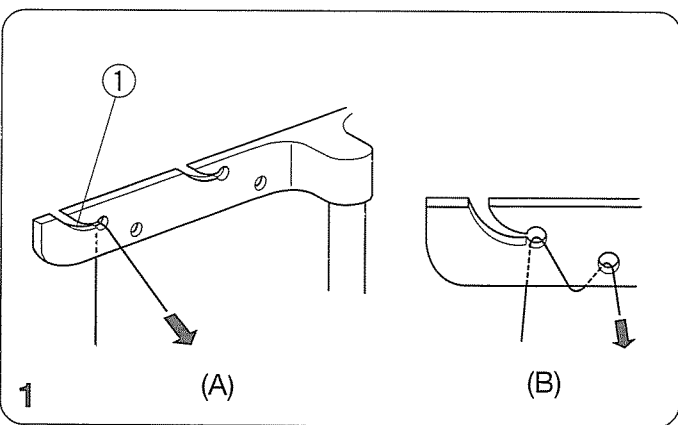
* A convenient threading chart is placed on the machine body inside the looper cover.



1. Draw the thread through the thread guide on the left from back to front.

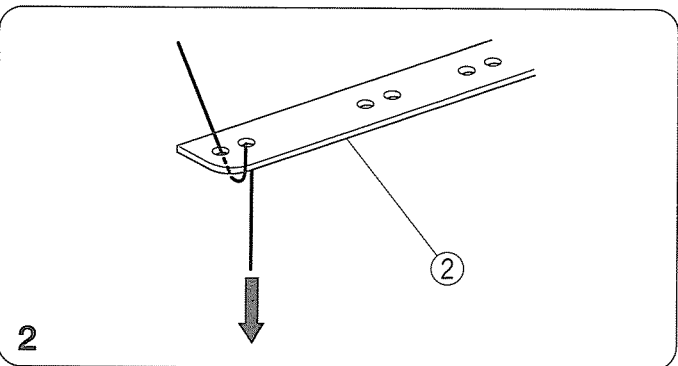
* If the thread is coming out from the thread guide groove, pass the thread through the thread guide hole again as shown.

① Thread guide



2. Pass the thread through the holes on the left of thread guide plate as illustrated.

② Thread guide plate



• Enhebrar la aguja de la izquierda

Coloque el carrete de hilo en la espiga de carrete del lado izquierdo.

- * Los puntos para ensartar la aguja de la izquierda están marcados en naranja.
- * Un cuadro útil para enhebrar está colocado en el cuerpo de la máquina dentro de la cubierta del enhebrador.

• Enfilage de l'aiguille gauche

Placer la bobine de fil sur la broche à bobine gauche.

- * *Les points à enfiler pour l'aiguille gauche sont marqués en orange.*
- * *Un tableau d'enfilage pratique se trouve sur la machine dans le couvercle du boucleur.*

1. Pase el hilo por el guía-hilo de la izquierda, de atrás para adelante.
- * Si el hilo está saliendo por la ranura del guía-hilo, pase el hilo a través del agujero del guía-hilo otra vez como se muestra.

① Guía-hilo

1. *Tirer le fil dans le guide-fil gauche, de l'arrière vers l'avant.*
- * *Si le fil sort de l'encoche du guide-fil, enfiler à nouveau le fil dans le trou du guide-fil comme illustré.*

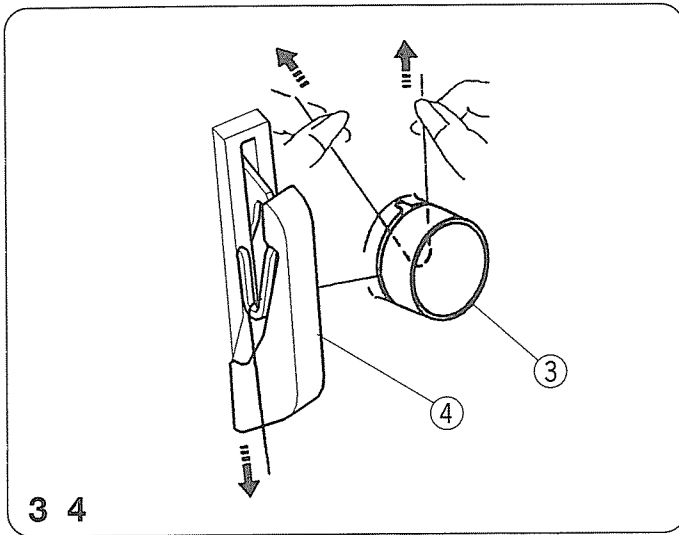
① *Guide-fil*

2. Pase el hilo por los agujeros de la izquierda de la placa guía-hilos, como se muestra en la ilustración.

② Placa guía-hilos

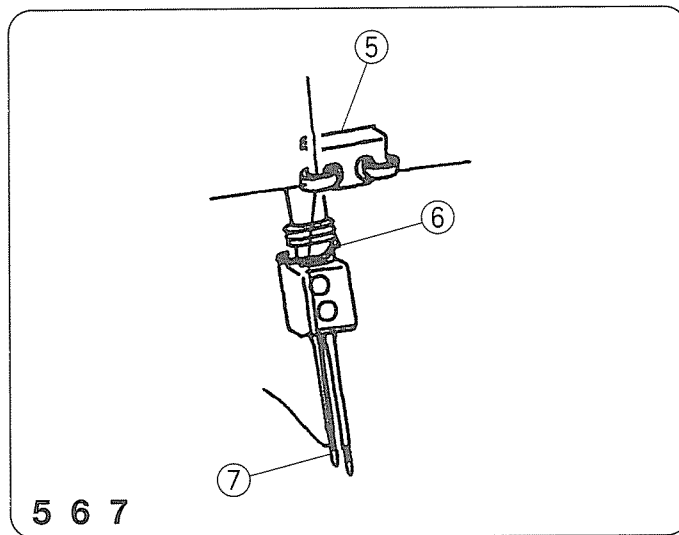
2. *Passer le fil dans les trous de la plaque guide-fil gauche comme illustré.*

② *Plaque guide-fil*



3. Insert the thread between tension discs from the right. Then pull both sides of thread.
4. Turn the handwheel toward you to bring the needle bar to its highest position, then pass the thread through the thread take-up lever cover.

- ③ Left needle thread tension dial
- ④ Thread take-up lever cover



5. Pass the thread through the needle thread guide sliding the thread from right to left.
6. Pass it through the needle bar thread guide from left to right.
7. Thread the left needle from front to back and pull the thread about 10 cm (4") from the eye of the needle to the back.

- ⑤ Needle thread guide
- ⑥ Needle bar thread guide
- ⑦ Left needle

- Gently pull all four thread ends towards the back of the machine.
- Run threads under the presser foot and lower the presser foot.
- Close side cover and looper cover.
- Turn handwheel toward you to chain off three or four stitches.

The sewing preparation is now complete.

3. Inserte el hilo entre los discos de tensión desde la derecha. Luego hale ambos lados del hilo.
4. Gire el volante hacia usted para levantar la barra de aguja a su posición más alta, luego pase el hilo por la cubierta de la palanca levanta hilo.
 - ③ Regulador de tensión del hilo de la aguja izquierda
 - ④ Cubierta de la palanca levanta hilo.

3. *Insérer le fil entre les disques de tension à partir de la droite. Tirer les deux côtés du fil.*
4. *Tourner le volant vers soi pour amener la barre à aiguille à sa position la plus haute et passer le fil dans le couvercle du levier tendeur de fil.*
 - ③ *Cadran de tension du fil de l'aiguille gauche*
 - ④ *Couvercle du levier tendeur de fil*

5. Pase el hilo por el guía-hilo de la aguja deslizando el hilo de derecha a izquierda.
6. Pase el hilo por el guía-hilo de la barra de aguja, de izquierda a derecha.
7. Ensarte la aguja derecha de adelante para atrás, y hale el hilo unos 10 cm (4 pulgadas) del ojo de la aguja hacia atrás.
 - ⑤ Guía-hilo de la aguja
 - ⑥ Guía-hilo de la barra de aguja
 - ⑦ Aguja izquierda

5. *Passer le fil dans le guide-fil de l'aiguille en glissant le fil de la droite vers la gauche.*
6. *Le passer dans le guide-fil de la barre à aiguille de la gauche vers la droite.*
7. *Enfiler l'aiguille gauche de l'avant vers l'arrière et tirer le fil sur environ 10 cm (4") à partir du chas de l'aiguille vers l'arrière.*
 - ⑤ *Guide-fil de l'aiguille*
 - ⑥ *Guide-fil de la barre à aiguille*
 - ⑦ *Aiguille gauche*

- Levemente hale los cabos de los cuatro hilos hacia la parte de atrás de la máquina.
- Pase los hilos debajo del pie prensatela y baje el pie prensatela.
- Cierre la cubierta lateral y la cubierta del enhebrador.
- Gire el volante hacia usted para hacer tres o cuatro puntadas.

- *Tirer délicatement les quatre extrémités des fils vers l'arrière de la machine.*
- *Passer les fils sous le pied presseur et abaisser le pied presseur.*
- *Fermer le couvercle latéral et le couvercle du boucleur.*
- *Tourner le volant vers soi pour coudre trois ou quatre points.*

Se ha terminado la preparación para coser.

La préparation de couture est à présent terminée.

TEST STITCHING

Starting Sewing

1. Insert the fabric under the toe of the foot.
(It is not necessary to raise the foot.)
2. Turn the handwheel gently toward you a couple of turns and check the thread chain. Then start sewing slowly. The fabric will be automatically fed. Guide the fabric in the desired direction.
 - * For heavyweight fabric, raise the presser foot and insert the fabric in front of the knife. Then lower the foot and start to sew while guiding the fabric.

Finishing Sewing

1. When stitching is completed, continue to run the machine slowly to produce a thread chain for about 12 cm (5") while pulling the thread chain slightly to the back.
2. Cut the threads with the thread cutter as illustrated, leaving about 5 cm (2") thread chain from the end of the fabric.

Sewing Continuously

Insert the next fabric under the toe of the foot, then start sewing. It is not necessary to raise the presser foot for ordinary fabric.

- * For heavyweight fabric, raise the presser foot and insert the fabric in front of the knife. Then lower the foot and start to sew while guiding the fabric.

How to use Guide Lines

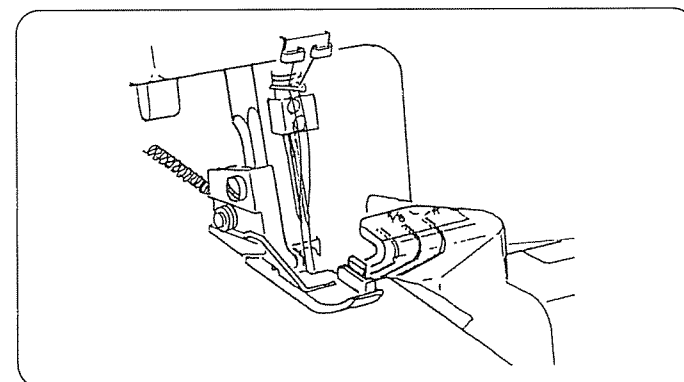
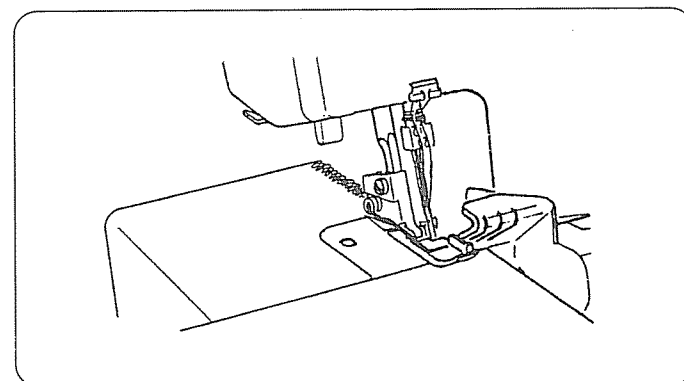
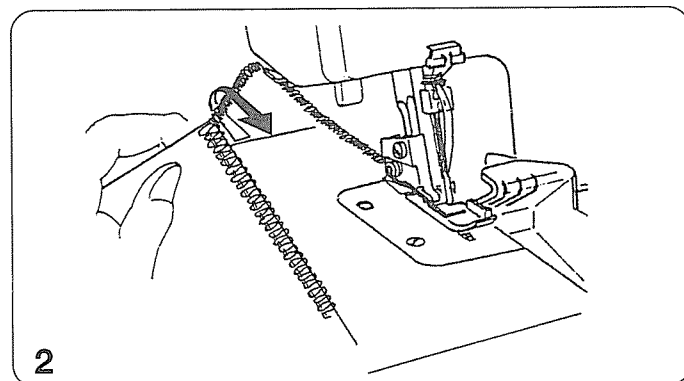
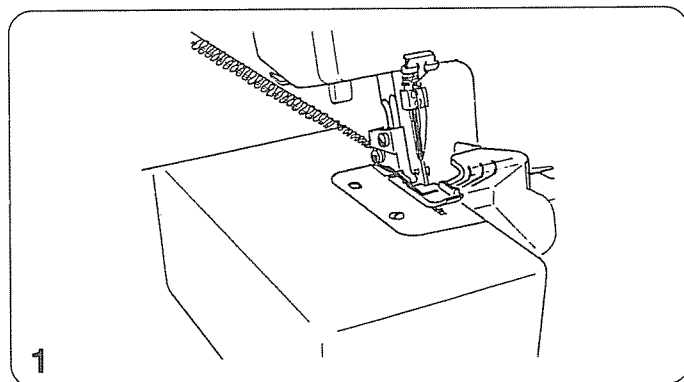
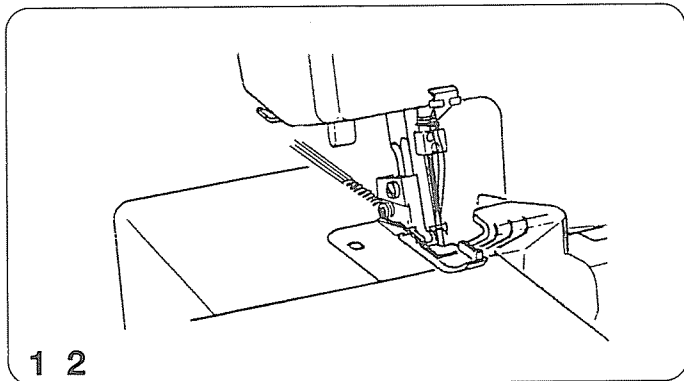
On the top of the looper cover are guide lines indicating the distance from the needle position.

Please use them as sewing guides.

Mark L indicates the distance from the left needle.

Mark R indicates the distance from the right needle.

The distance between center of guide line and needle position is 5/8 inch.



COSTURA DE PRUEBA

Comenzar la costura

1. Introduzca la tela bajo la punta del pie.
(No es necesario levantar el pie.)
 2. Gire el volante ligeramente hacia usted un par de vueltas, y verifique la cadeneta de hilo. Luego empiece a coser lentamente. La tela avanzará automáticamente. Guíe la tela en la dirección deseada.
- * Para las telas pesadas, levante el pie prensatela e introduzca la tela delante de la cuchilla. Luego baje el pie y cosa.

Terminar la costura

1. Cuando termine la costura, continúe funcionando la máquina lentamente para ejecutar otra cadeneta de hilo de unos 12 cm (5 pulgadas) de largo mientras hala la cadeneta suavemente hacia atrás.
2. Corte los hilos con el cortahilos como se muestra, dejando unos 5 cm (2 pulgadas) de cadeneta a cada extremo de la tela.

Costura continua

Introduzca la tela bajo la punta del pie, luego empiece a coser. No es necesario levantar el pie prensatela para una tela común.

- * Para las telas pesadas, levante el pie prensatela e introduzca la tela delante de la cuchilla. Luego baje el pie y cosa.

Cómo usar las líneas guía

Encima de la cubierta del enhebrador se encuentran las líneas guía que indican la distancia desde la posición de la aguja.

Por favor úselas para guiar la costura de la tela.

La marca L indica la distancia desde la aguja izquierda.

La marca R indica la distancia desde la aguja derecha.

La distancia entre el centro de la línea guía y la posición de la aguja es 1,6 cm (5/8 de pulgada).

POINTS D'ESSAI

Commencer à coudre

1. Insérer le tissu sous le pied.
(Il n'est pas nécessaire de soulever le pied).
 2. Tourner doucement le volant vers soi une ou deux fois et vérifier la chaîne de fils. Commencer à coudre lentement. Le tissu avancera automatiquement. Guider le tissu dans la direction désirée.
- * Pour les tissus épais, soulever le pied presseur et insérer le tissu devant le couteau. Abaisser le pied et coudre.

Fin de la couture

1. À la fin de la couture, continuer à coudre lentement pour avoir une chaîne de fils d'environ 12 cm (5") en tirant la chaîne de fils légèrement vers l'arrière.
2. Couper les fils à l'aide du coupe-fil comme illustré, en laissant environ 5 cm (2") de chaîne de fils à l'extrémité du tissu.

Couture continue

Insérer le tissu sous le pied et commencer à coudre. Il n'est pas nécessaire de soulever le pied pour un tissu ordinaire.

- * Pour les tissus épais, soulever le pied presseur et insérer le tissu devant le couteau. Abaisser le pied et coudre.

Comment utiliser les lignes-guides

Les lignes-guides se trouvent au haut du couvercle du boucleur, indiquant la distance à partir de la position de l'aiguille.

Les utiliser comme guides de couture.

La marque L indique la distance à partir de l'aiguille gauche.

La marque R indique la distance à partir de l'aiguille droite.

La distance entre le centre de la ligne-guide et la position de l'aiguille est de 5/8 pouce.

Securing Ends

To avoid unravelling, it is necessary to leave a thread chain about 5 cm (2") long at the beginning and at the end of a seam. To secure the beginning and end of a seam choose one of the following methods.

At the beginning

- A. Separate the end of the threads and knot them.
- B. Thread the chain through a large eyed needle, and weave that chain through the overlock stitches on the fabric.
- C. Cut the chain at the edge of the fabric. Then apply a small amount of seam sealant (Fray Check™ or Fray-No-More™) on the end of the threads.

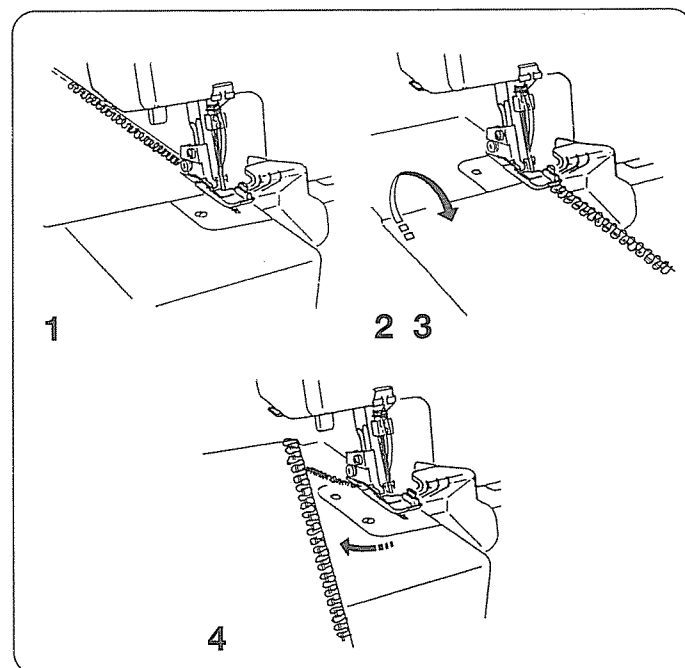
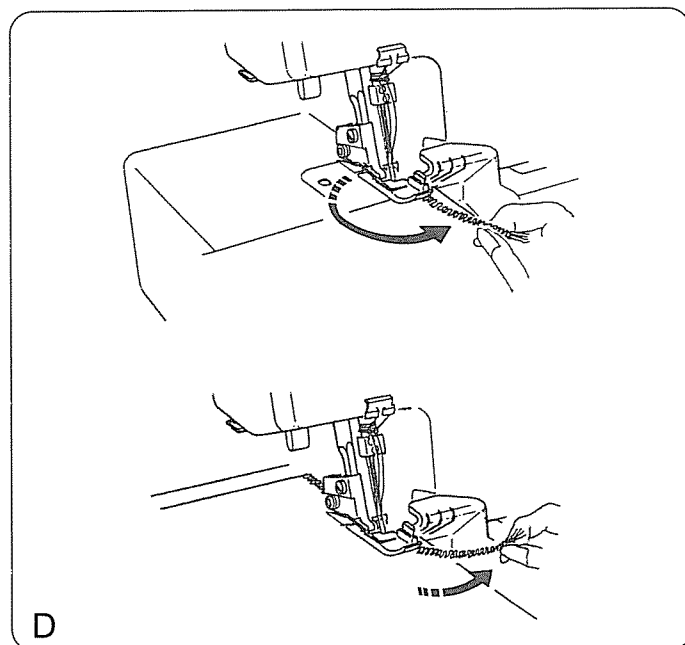
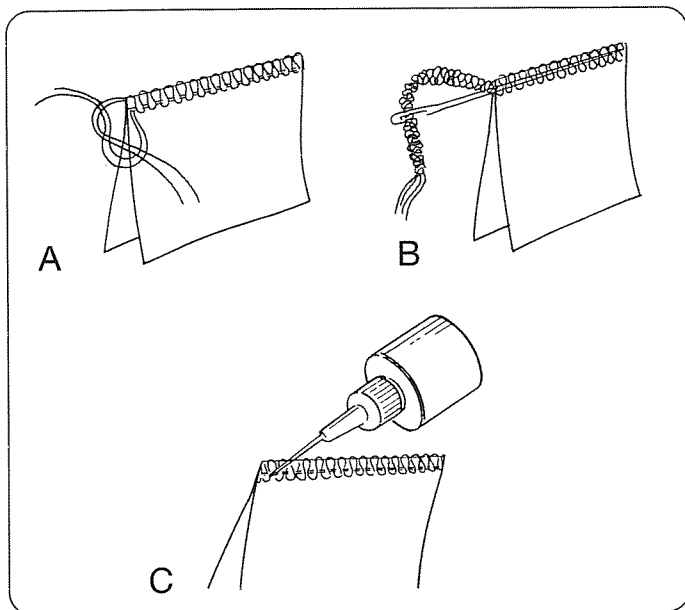
D. Backstitching

1. Before putting your fabric in the machine, sew a thread chain about 5 cm (2") long behind the needle.
2. Put your fabric on the machine. Then serge a few stitches and stop.
3. Raise the presser foot and bring the thread chain to the left, around and under the presser foot.
4. Place the thread chain between the presser foot and upper knife, holding it in position as you lower the presser foot to sew.
5. After sewing about 2.5 cm (1"), move the chain to the right and under the upper knife, cutting the chain as you sew.

At the end of a seam

* You can use the same methods as "At the beginning" to secure the end of a seam except "Backstitching" or you can use the methods shown below.

1. Serge one stitch off the end of a seam.
2. Raise the needle and presser foot, and gently pull the threads off the channing finger.
3. Turn the fabric over so that the under side is up.
4. Serge about 2.5 cm (1") over stitching and angle off the fabric.



Cómo asegurar los cabos

Para evitar que se desenreden, es necesario dejar una cadeneta de hilo de unos 5 cm (2 pulgadas) de largo, al comienzo y al final de una costura. Para asegurar el comienzo y el final de la costura escoja uno de los siguientes métodos:

Al comienzo

- A. Separe los cabos de los hilos y hágalos un nudo.
- B. Ensarte la cadeneta en una aguja de ojo grande, y pásela a través de las puntadas overlock en la tela.
- C. Corte la cadeneta en la orilla de la tela. Luego aplique una pequeña cantidad de pegamento para costuras (Fray Check™ o Fray-No-More™) en los extremos de los hilos.
- D. Puntadas en retroceso
 1. Antes de colocar la tela en la máquina, cosa una cadeneta de hilo de unos 5 cm (2 pulgadas).
 2. Coloque la tela en la máquina, luego cosa unas cuantas puntadas en sobrehilado y pare.
 3. Levante el pie prensatela y traiga la cadeneta hacia la izquierda, alrededor y bajo el pie prensatela.
 4. Coloque la cadeneta entre el pie prensatela y la cuchilla superior, sujétela en esa posición mientras baja el pie prensatela para coser.
 5. Después de coser unos 2,5 cm (1 pulgada), mueva la cadeneta para la derecha y debajo de la cuchilla superior, para cortarla cuando esté cosiendo.

Al final de la costura

* Puede usar los mismos métodos que “Al comenzar” para asegurar el final de una costura, excepto la “costura en retroceso”, o puede usar los métodos que se indican a seguir.

1. Haga una puntada en sobrehilado después del final de la costura.
2. Levante la aguja y el pie prensatela, y suavemente hale los hilos de la uña de encadenamiento.
3. Voltee la tela al revés.
4. Haga un sobrehilado de 2,5 cm (1 pulgada) sobre la costura y en ángulo para fuera de la tela.

Nouer les extrémités

Pour éviter tout effilochage, il est nécessaire de laisser une chaîne de fils d'environ 5 cm (2") de longueur au début et à la fin de la couture. Pour bien arrêter le début et la fin d'une couture, choisir l'une des méthodes suivantes.

Au début

- A. Séparer l'extrémité des fils et faire un noeud.
- B. Enfiler la chaîne dans une aiguille à grand chas et faire passer cette chaîne dans les points de surjet du tissu.
- C. Couper la chaîne au bord du tissu. Appliquer une petite quantité d'adhésif pour couture (Fray Check^{MC} ou Fray-No-More^{MC}) à l'extrémité des fils.
- D. Points arrière
 1. Avant de placer le tissu sur la machine, coudre une chaîne de fils d'environ 5 cm (2") de longueur derrière l'aiguille.
 2. Placer le tissu sur la machine. Surfiler quelques points et arrêter.
 3. Soulever le pied presseur et amener la chaîne de fils à gauche du pied presseur et sous ce dernier.
 4. Placer la chaîne de fils entre le pied presseur et le couteau supérieur, la maintenir en place tout en abaissant le pied presseur pour coudre.
 5. Après avoir cousu sur environ 2,5 cm (1"), déplacer la chaîne à droite du couteau supérieur et sous ce dernier, en coupant la chaîne pendant la couture.

À la fin d'une couture

* *Utiliser les mêmes méthodes qu'au début pour bien arrêter la couture, sauf la méthode des "points arrière" ou utiliser les méthodes ci-dessous.*

1. Surfiler un point après l'extrémité de la couture.
2. Soulever l'aiguille et le pied presseur et tirer délicatement les fils loin du doigt de la semelle du pied presseur.
3. Retourner le tissu pour que l'envers soit sur le dessus.
4. Surfiler environ 2,5 cm (1") sur les points et retirer le tissu en faisant un angle.

Thread Tension (4 threads)

Correct tension

The illustration at left shows sewing results with correct tension settings. However, adjusting the thread tension may be required depending upon the type of fabric and thread being used.

- ① Wrong side of fabric
- ② Right side of fabric
- ③ Right needle thread
- ④ Left needle thread
- ⑤ Upper looper thread
- ⑥ Lower looper thread

Thread tension adjustment

* Set all four thread tension dials at "3".

Then sew, and check the thread tensions.

If the tension balance on the test piece is not satisfactory, you can adjust the thread tension with the thread tension dial.

- ⑦ Thread tension dial
- ⑧ Setting mark
- ⑨ Loosen
- ⑩ Tighten

Left needle thread tension is too loose

The illustration shows sewing results when the left needle thread tension is too loose.

Remedy:

Tighten the left needle thread tension.

- ⑪ Left needle thread tension dial

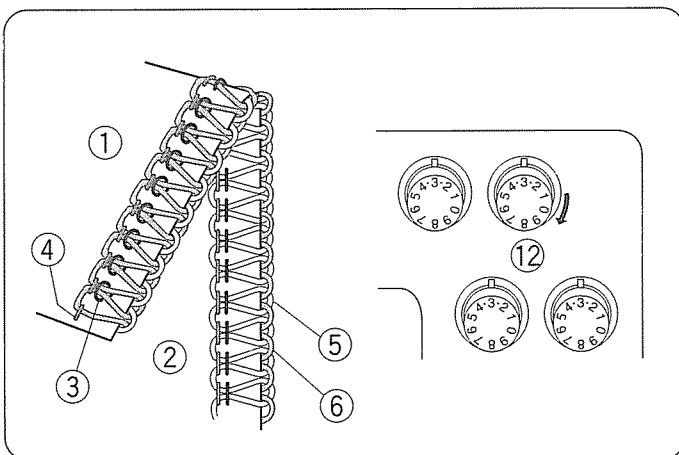
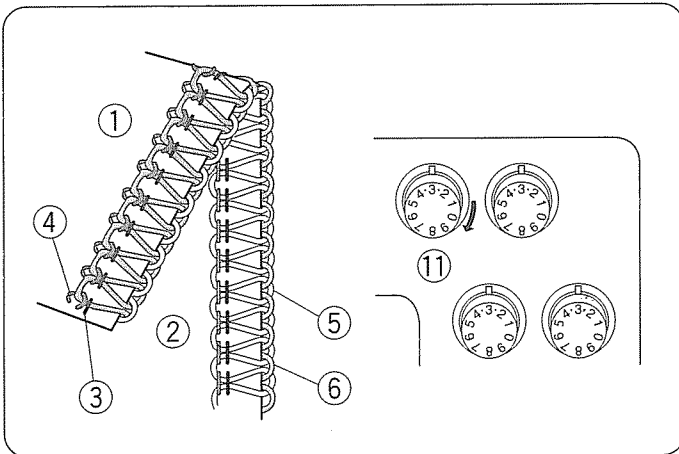
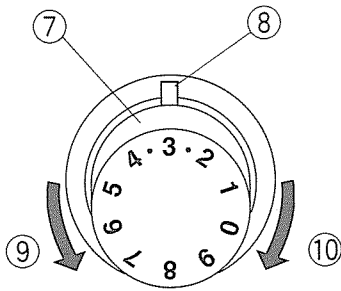
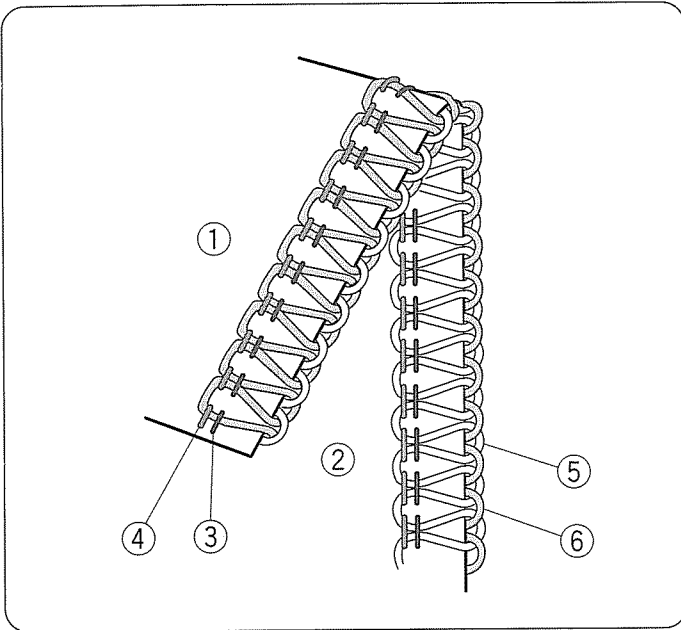
Right needle thread tension is too loose

The illustration shows sewing results when the right needle thread tension is too loose.

Remedy:

Tighten the right needle thread tension.

- ⑫ Right needle thread tension dial



Tensión del hilo (4 hilos)

La tensión correcta

La figura a la izquierda muestra el resultado de la costura con una graduación correcta de la tensión. Sin embargo, podría necesitarse un ajuste de la tensión del hilo según el tipo de tela y el hilo que se emplea.

- ① Revés de la tela
- ② Derecho de la tela
- ③ Hilo de la aguja derecha
- ④ Hilo de la aguja izquierda
- ⑤ Hilo del enhebrador superior
- ⑥ Hilo del enhebrador inferior

Ajuste de la tensión del hilo

* Gradúe a “ 3 ” los cuatro reguladores de tensión de hilo.

Luego cose y verifique las tensiones de los hilos.

Si el equilibrio de la tensión en el retazo de prueba no es satisfactorio, puede graduar la tensión del hilo usando el regulador de tensión del mismo.

- ⑦ Regulador de la tensión del hilo
- ⑧ Marca de graduación
- ⑨ Para aflojar
- ⑩ Para ajustar

La tensión del hilo de la aguja izquierda está muy floja

La figura muestra el resultado de la costura cuando la tensión del hilo de la aguja izquierda está muy floja.

Solución:

Ajuste la tensión del hilo de la aguja izquierda.

- ⑪ Regulador de la tensión del hilo de la aguja izquierda

La tensión del hilo de la aguja derecha está muy floja

La figura muestra el resultado de la costura cuando la tensión del hilo de la aguja derecha está muy floja.

Solución:

Ajuste la tensión del hilo de la aguja derecha.

- ⑫ Regulador de la tensión del hilo de la aguja derecha

Tension des fils (4 fils)

Bonne tension

L'illustration à gauche montre les résultats de couture avec les bons réglages de tension. Cependant, un réglage de la tension du fil peut être requis selon le tissu et le fil utilisés.

- ① Envers du tissu
- ② Endroit du tissu
- ③ Fil de l'aiguille droite
- ④ Fil de l'aiguille gauche
- ⑤ Fil du boucleur supérieur
- ⑥ Fil du boucleur inférieur

Réglage de la tension des fils

* Régler les quatre cadrans de tension des fils sur “ 3 ”.

Coudre et vérifier la tension des fils.

Si l'équilibre de tension sur un bout de tissu n'est pas satisfaisant, la tension des fils peut être réglée à l'aide du cadran de tension des fils.

- ⑦ Cadran de tension des fils
- ⑧ Marque de réglage
- ⑨ Lâche
- ⑩ Serré

La tension du fil de l'aiguille gauche est trop lâche

L'illustration montre les résultats de couture lorsque la tension de l'aiguille gauche est trop lâche.

Solution:

Resserrer la tension du fil de l'aiguille gauche.

- ⑪ Cadran de la tension du fil de l'aiguille gauche

La tension du fil de l'aiguille droite est trop lâche

L'illustration montre les résultats de couture lorsque la tension de l'aiguille droite est trop lâche.

Solution:

Resserrer la tension du fil de l'aiguille droite.

- ⑫ Cadran de la tension du fil de l'aiguille droite

Looper thread tension is out of balance (1)

The illustration shows sewing results when the lower looper thread tension is too tight and/or upper looper thread tension is too loose.

Remedy:

Loosen lower looper thread tension and/or tighten upper looper thread tension.

- ① Wrong side of fabric
- ② Right side of fabric
- ③ Right needle thread
- ④ Left needle thread
- ⑤ Upper looper thread
- ⑥ Lower looper thread
- ⑬ Upper looper thread tension dial
- ⑭ Lower looper thread tension dial

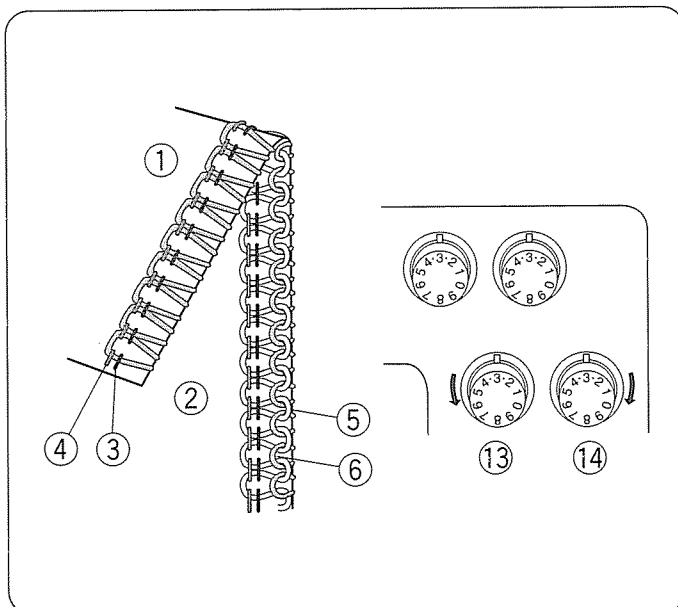
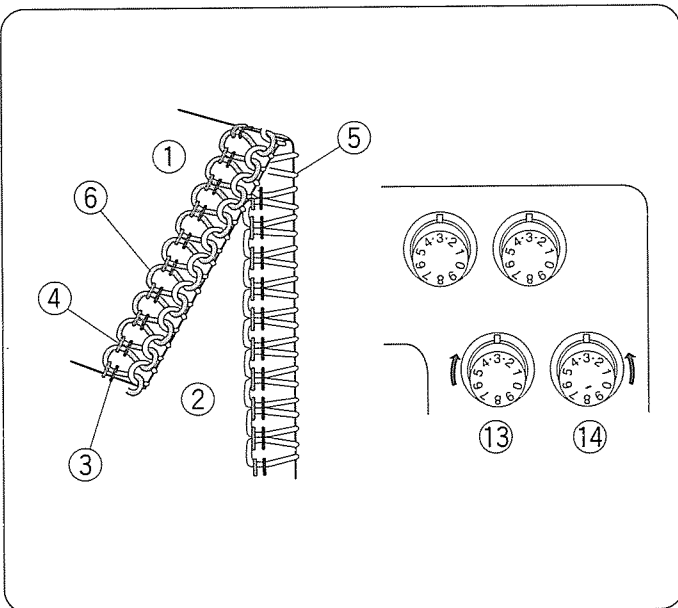
Looper thread tension is out of balance (2)

The illustration shows sewing results when the upper looper thread tension is too tight and/or lower looper thread tension is too loose.

Remedy:

Loosen upper looper thread tension and/or tighten lower looper thread tension.

- ⑬ Upper looper thread tension dial
- ⑭ Lower looper thread tension dial



La tensión del hilo del enhebrador no está equilibrada (1)

La figura muestra el resultado de la costura cuando la tensión del hilo del enhebrador inferior está muy ajustada y/o la tensión del hilo del enhebrador superior está muy floja.

Solución:

Afloje la tensión del hilo del enhebrador inferior y/o ajuste la tensión del hilo del enhebrador superior.

- ① Revés de la tela
- ② Derecho de la tela
- ③ Hilo de la aguja derecha
- ④ Hilo de la aguja izquierda
- ⑤ Hilo del enhebrador superior
- ⑥ Hilo del enhebrador inferior
- ⑬ Regulador de la tensión del hilo del enhebrador superior
- ⑭ Regulador de la tensión del hilo del enhebrador inferior

La tensión del hilo del enhebrador no está equilibrada (2)

La figura muestra el resultado de la costura cuando la tensión del hilo del enhebrador superior está muy ajustada y/o la tensión del hilo del enhebrador inferior está muy floja.

Solución:

Afloje la tensión del hilo del enhebrador superior y/o ajuste la tensión del hilo del enhebrador inferior.

- ⑬ Regulador de la tensión del hilo del enhebrador superior
- ⑭ Regulador de la tensión del hilo del enhebrador inferior

La tension du fil du boucleur est déséquilibrée (1)

L'illustration montre les résultats de couture lorsque la tension du fil du boucleur inférieur est trop serrée et/ou la tension du fil du boucleur supérieur est trop lâche.

Solution:

Desserrer la tension du fil du boucleur inférieur et/ou resserrer la tension du fil du boucleur supérieur.

- ① *Envers du tissu*
- ② *Endroit du tissu*
- ③ *Fil de l'aiguille droite*
- ④ *Fil de l'aiguille gauche*
- ⑤ *Fil du boucleur supérieur*
- ⑥ *Fil du boucleur inférieur*
- ⑬ *Cadran de la tension du fil du boucleur supérieur*
- ⑭ *Cadran de la tension du fil du boucleur inférieur*

La tension du fil du boucleur est déséquilibrée (2)

L'illustration montre les résultats de couture lorsque la tension du fil du boucleur supérieur est trop serrée et/ou la tension du fil du boucleur inférieur est trop lâche.

Solution:

Desserrer la tension du fil du boucleur supérieur et/ou resserrer la tension du fil du boucleur inférieur.

- ⑬ *Cadran de la tension du fil du boucleur supérieur*
- ⑭ *Cadran de la tension du fil du boucleur inférieur*

Threading the Machine (3 threads)

Using the needle on the right only (for regular three-thread serging)

Turn off the power switch and unplug the machine. Remove the needle and the thread on the left. Then retighten the needle clamp screw on the left to prevent losing the screw.

- ① Needle on the right
- ② Needle clamp screw on the left

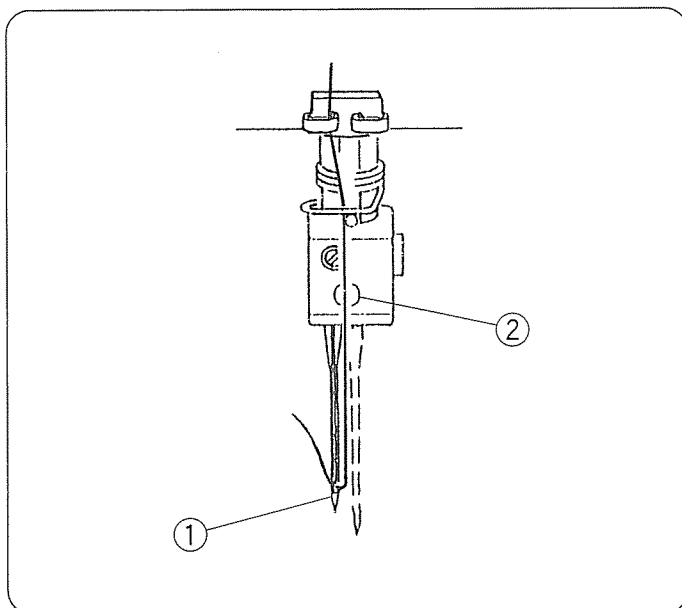
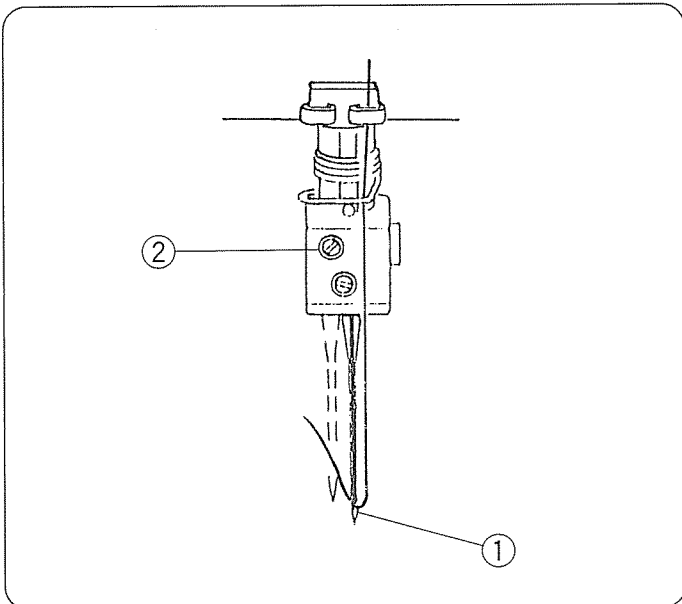
Using the needle on the left only (for wide three-thread serging)

Turn off the power switch and unplug the machine. Remove the needle and the thread on the right. Then retighten the needle clamp screw on the right to prevent losing the screw.

- ① Needle on the left
- ② Needle clamp screw on the right

To replace bent or blunt needles in three-thread serging

Loosen both needle clamp screws and remove the needle. Insert the needle and tighten the needle clamp screw for the needle to be used while pushing the needle up as far as it will go. Then tighten the needle clamp screw on the other side slightly to prevent losing the screw.



Enhebrar la máquina (3 hilos)

Usando la aguja de la derecha solamente (para sobrehilado común de 3 hilos)

Apague el interruptor de corriente y desenchufe la máquina.

Saque la aguja y el hilo en la izquierda. Luego vuelva a ajustar el tornillo de sujeción de la aguja en la izquierda para no perder el tornillo.

- ① Aguja de la derecha
- ② Tornillo de sujeción de la aguja de la izquierda

Enfilage de la machine (3 fils)

Utilisation de l'aiguille droite seulement (pour surfilage régulier à trois fils)

Éteindre l'interrupteur et débrancher la machine.
Retirer l'aiguille et le fil gauche. Resserrer la vis de pince-aiguille gauche pour ne pas perdre la vis.

- ① Aiguille droite
- ② Vis de pince-aiguille gauche

Usando la aguja de la izquierda solamente (para sobrehilado común de 3 hilos)

Apague el interruptor de corriente y desenchufe la máquina.

Saque la aguja y el hilo en la derecha. Luego vuelva a ajustar el tornillo de sujeción de la aguja en la derecha para no perder el tornillo.

- ① Aguja de la izquierda
- ② Tornillo de sujeción de la aguja de la derecha

Utilisation de l'aiguille gauche seulement (pour surfilage large à trois fils)

Éteindre l'interrupteur et débrancher la machine.
Retirer l'aiguille et le fil de droite. Resserrer la vis de pince-aiguille droite pour ne pas perdre la vis.

- ① Aiguille gauche
- ② Vis de pince-aiguille droite

Para reemplazar las agujas torcidas o despuntadas en el sobrehilado de tres hilos

Afloje ambos tornillos de sujeción de la aguja y saque la aguja. Inserte la aguja y apriete el tornillo de sujeción de la aguja que va a usar a la vez que empuja la aguja hacia arriba lo más que pueda. Luego ajuste ligeramente el tornillo de sujeción de aguja en el otro lado para que no se pierda el tornillo.

Changement des aiguilles courbées ou épointées lors du surfilage à trois fils

Desserrer les deux vis à pince-aiguille et retirer l'aiguille. Insérer l'aiguille et resserrer la vis de pince-aiguille de l'aiguille à utiliser tout en poussant l'aiguille aussi loin que possible.
Resserrer légèrement la vis de pince-aiguille de l'autre côté pour ne pas perdre la vis.

Thread Tension (3 threads)

Correct tension

The illustration at left shows sewing results with correct tension settings. However, adjusting the thread tension may be required depending on the type of fabric and thread being used.

- ① Wrong side of fabric
- ② Right side of fabric
- ③ Right or left needle thread
- ④ Upper looper thread
- ⑤ Lower looper thread

Thread tension adjustment

* Set all three thread tension dials at "3". Then sew, and check the thread tensions. If the tension balance on the test piece is not satisfactory, you can adjust the thread tension with thread tension dial.

- ⑥ Thread tension dial
- ⑦ Setting mark
- ⑧ Loosen
- ⑨ Tighten

Needle thread tension is too loose

The illustration shows sewing results when the needle thread tension is too loose.

Remedy:

Tighten needle thread tension.

- ⑩ Left needle thread tension dial
- ⑪ Right needle thread tension dial

Looper thread tension is out of balance (1)

The illustration shows sewing results when the lower looper thread tension is too tight and/or upper looper thread tension is too loose.

Remedy:

Loosen lower looper thread tension and/or tighten upper looper thread tension.

- ⑫ Upper looper thread tension dial
- ⑬ Lower looper thread tension dial

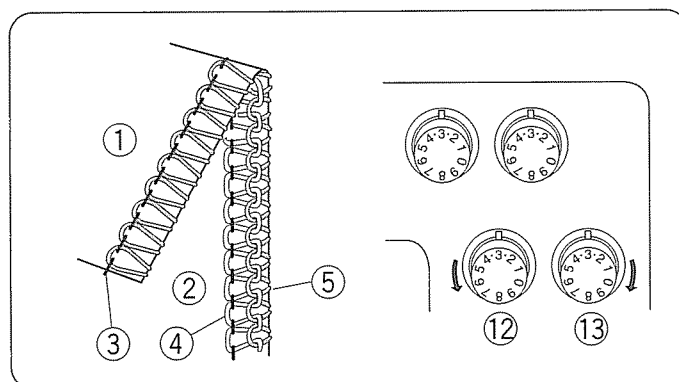
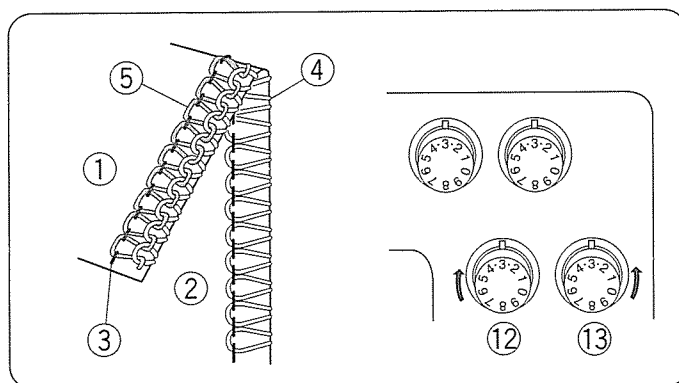
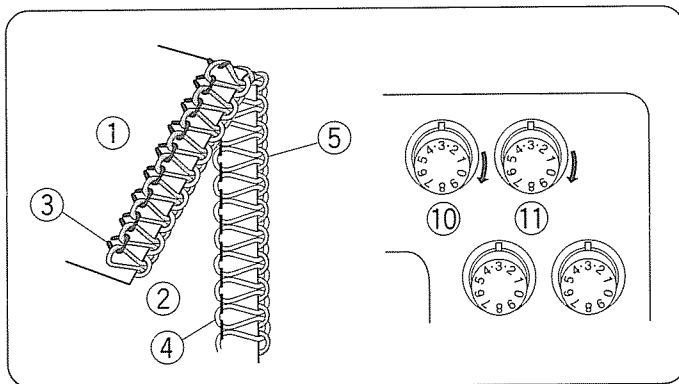
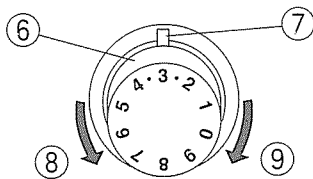
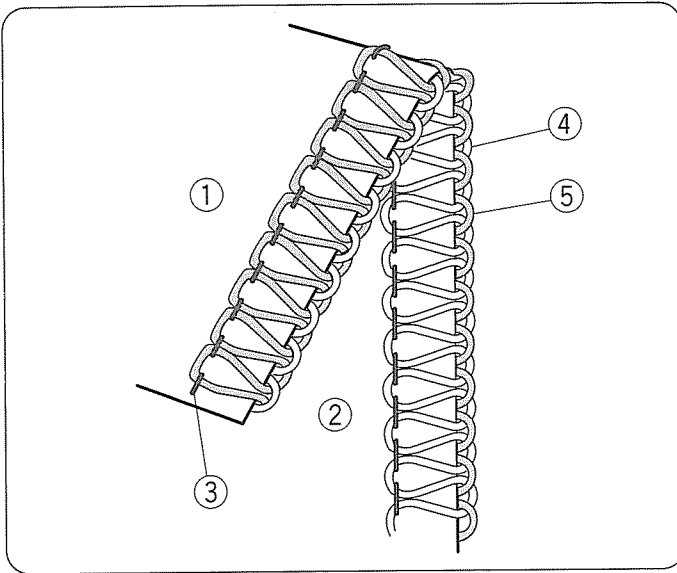
Looper thread tension is out of balance (2)

The illustration shows sewing results when the upper looper thread tension is too tight and/or lower looper thread tension is too loose.

Remedy:

Loosen upper looper thread tension and/or tighten lower looper thread tension.

- ⑫ Upper looper thread tension dial
- ⑬ Lower looper thread tension dial



Tensión del hilo (3 hilos)

La tensión correcta

La figura a la izquierda demuestra el resultado de la costura con una graduación correcta de la tensión. Sin embargo, podría necesitarse un ajuste de la tensión del hilo según el tipo de tela y el hilo que se emplea.

- ① Revés de la tela
- ② Derecho de la tela
- ③ Hilo de la aguja derecha o izquierda
- ④ Hilo del enhebrador superior
- ⑤ Hilo del enhebrador inferior

Ajuste de la tensión del hilo

* Gradúe a “ 3 ” los tres reguladores de tensión de hilo.

Luego cosa y verifique las tensiones de los hilos. Si el equilibrio de la tensión en el retazo no es satisfactorio, puede graduar la tensión del hilo usando el regulador de tensión del hilo.

- ⑥ Regulador de la tensión del hilo
- ⑦ Marca de graduación
- ⑧ Para aflojar
- ⑨ Para ajustar

La tensión del hilo de la aguja está muy floja

La figura muestra el resultado de la costura cuando la tensión del hilo de la aguja está muy floja.

Solución:

Ajuste la tensión del hilo de la aguja.

- ⑩ Regulador de la tensión del hilo de la aguja izquierda
- ⑪ Regulador de la tensión del hilo de la aguja derecha

La tensión del hilo del enhebrador no está equilibrada (1)

La figura muestra el resultado de la costura cuando la tensión del hilo del enhebrador inferior está muy ajustada y/o la tensión del hilo del enhebrador superior está muy floja.

Solución:

Afloje la tensión del hilo del enhebrador inferior y/o ajuste la tensión del hilo del enhebrador superior.

- ⑫ Regulador de la tensión del hilo del enhebrador superior
- ⑬ Regulador de la tensión del hilo del enhebrador inferior

La tensión del hilo del enhebrador no está equilibrada (2)

La figura muestra el resultado de la costura cuando la tensión del hilo del enhebrador superior está muy ajustada y/o la tensión del hilo del enhebrador inferior está muy floja.

Solución:

Afloje la tensión del hilo del enhebrador superior y/o ajuste la tensión del hilo del enhebrador inferior.

- ⑫ Regulador de la tensión del hilo del enhebrador superior
- ⑬ Regulador de la tensión del hilo del enhebrador inferior

Tension des fils (3 fils)

Bonne tension

L'illustration à gauche montre les résultats de couture avec les bons réglages de tension. Cependant, un réglage de la tension du fil peut être requis selon le tissu et le fil utilisés.

- ① *Envers du tissu*
- ② *Endroit du tissu*
- ③ *Fil de l'aiguille droite ou gauche*
- ④ *Fil du boucleur supérieur*
- ⑤ *Fil du boucleur inférieur*

Réglage de la tension des fils

* *Régler les quatre cadrans de tension des fils sur “ 3 ”.*

Coudre et vérifier la tension des fils.

Si l'équilibre de tension sur un bout de tissu n'est pas satisfaisant, la tension des fils peut être réglée à l'aide du cadran de tension des fils.

- ⑥ *Cadran de tension des fils*
- ⑦ *Marque de réglage*
- ⑧ *Lâche*
- ⑨ *Serré*

La tension des fils des aiguilles est trop lâche

L'illustration montre les résultats de couture lorsque la tension des fils des aiguilles est trop lâche.

Solution:

Resserrer la tension des fils des aiguilles.

- ⑩ *Cadran de la tension du fil de l'aiguille gauche*
- ⑪ *Cadran de la tension du fil de l'aiguille droite*

La tension du fil du boucleur est déséquilibrée (1)

L'illustration montre les résultats de couture lorsque la tension du fil du boucleur inférieur est trop serrée et/ou la tension du fil du boucleur supérieur est trop lâche.

Solution:

Desserrer la tension du fil du boucleur inférieur et/ou resserrer la tension du fil du boucleur supérieur.

- ⑫ *Cadran de la tension du fil du boucleur supérieur*
- ⑬ *Cadran de la tension du fil du boucleur inférieur*

La tension du fil du boucleur est déséquilibrée (2)

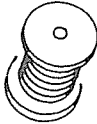
L'illustration montre les résultats de couture lorsque la tension du fil du boucleur supérieur est trop serrée et/ou la tension du fil du boucleur inférieur est trop lâche.

Solution:

Desserrer la tension du fil du boucleur supérieur et/ou resserrer la tension du fil du boucleur inférieur.

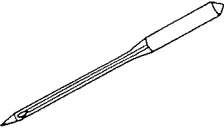
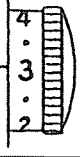

- ⑫ *Cadran de la tension du fil du boucleur supérieur*
- ⑬ *Cadran de la tension du fil du boucleur inférieur*

Thread and Needle Chart
Cuadro de hilos y agujas
Tableau des fils et des aiguilles

Type of fabric Tipo de tela Type de tissu		Type of thread Hilos Type de fil	
			
Lightweight Peso Liviano <i>Léger</i>	Organdy, Georgette, Lawn, Crepe de chine, Lining. Organdí, crepé georgette, batista, crepé de china, forro <i>Organdi, crêpe georgette, batiste, crêpe de Chine, doublure.</i>	Cotton: No. 80 – 100 Silk: No. 80 – 100 Synthetic: No. 80 – 100 Algodón: N° 80 – 100 Seda: N° 80 – 100 Sintético: N° 80 – 100 <i>Coton: N° 80 – 100</i> <i>Soie: N° 80 – 100</i> <i>Synthétique: N° 80 – 100</i>	
Mediumweight Peso Mediano <i>Moyen</i>	Cotton, Linen, Satin, Ordinary fabric. Algodón, lino, satén, tela común <i>Coton, lin, satin, tissu ordinaire.</i>	Cotton: No. 60 – 100 Silk: No. 50 – 100 Synthetic: No. 60 – 100 Algodón: N° 60 – 100 Seda: N° 50 – 100 Sintético: N° 60 – 100 <i>Coton: N° 60 – 100</i> <i>Soie: N° 50 – 100</i> <i>Synthétique: N° 60 – 100</i>	
Heavyweight Peso Pesado <i>Lourd</i>	Tweed, Coating, Denim, Doeskin, Thick fabric. Tweed, telas para abrigos, mezclilla, napa, tela gruesa <i>Tweed, étoffe, jean, étoffe chamoisée, tissu épais.</i>	Cotton: No. 50 – 60 Silk: No. 50 – 60 Synthetic: No. 50 – 60 Algodón: N° 50 – 60 Seda: N° 50 – 60 Sintético: N° 50 – 60 <i>Coton: N° 50 – 60</i> <i>Soie: N° 50 – 60</i> <i>Synthétique: N° 50 – 60</i>	
Knits Tejido de punto <i>Tricots</i>	Knitted fabric. Telas de tejido <i>Tricots.</i>	Cotton: No. 60 – 80 Synthetic: No. 60 – 90 Woolly nylon (For looper thread) Woolly polyester (For looper thread) Algodón: N° 60 – 80 Sintético: N° 60 – 90 Lana de nailon (para hilo del enhebrador) Lana de poliéster (para hilo del enhebrador) <i>Coton: N° 60 – 80</i> <i>Synthétique: N° 60 – 90</i> <i>Nylon (pour fil de boucleur)</i> <i>Polyester (pour fil de boucleur)</i>	

* Refer to page 16 for adjusting the stitch length and differential feed ratio.

NOTE: Your overlock uses standard sewing needles (HA-1 SP, No.11, No.14).

Needle Agujas Aiguille	Stitch length Largo de puntada Longueur des points	Differential feed ratio Proporción del avance deferencial Rapport de l'entraînement différentiel
		
HA-1 SP No. 11 HA-1 SP N° 11 <i>HA-1 SP</i> <i>N° 11</i>	2.0 – 3.0 2.0 a 3.0 <i>2.0 - 3.0</i>	0.5 – 1.0 0.5 a 1.0 <i>0.5 - 1.0</i>
HA-1 SP No. 11 – 14 HA-1 SP N° 11 a 14 <i>HA-1 SP</i> <i>N° 11 - 14</i>	2.5 – 3.5 2.5 a 3.5 <i>2.5 - 3.5</i>	1.0 1.0 <i>1.0</i>
HA-1 SP No. 14 HA-1 SP N° 14 <i>HA-1 SP</i> <i>N° 14</i>	3.0 – 5.0 3.0 a 5.0 <i>3.0 - 5.0</i>	1.0 1.0 <i>1.0</i>
HA-1 SP No. 11 – 14 HA-1 SP N° 11 - 14 <i>HA-1 SP</i> <i>N° 11 - 14</i>	2.5 – 4.0 2.5 a 4.0 <i>2.5 - 4.0</i>	1.0 – 2.2 1.0 a 2.2 <i>1.0 - 2.2</i>

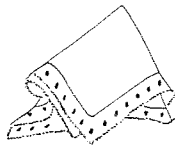
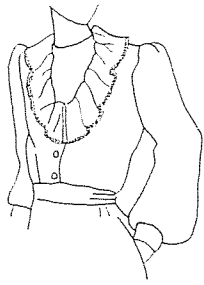
* Remítase a la página 10 para modificar el largo de la puntada y la proporción del avance diferencial.

NOTA: Su overlock usa las agujas de coser estándar (HA-1 SP, N° 11, N° 14)

* *Se référer à la page 10 pour le réglage de la longueur des points et du rapport de l'entraînement différentiel.*

NOTE: *Le surjet utilise des aiguilles à coudre standard (HA-1 SP, N° 11, N° 14).*

ROLLED HEMMING, PICOT EDGING AND NARROW HEMMING

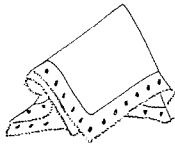


Machine Setting and Thread, Fabric and Range of the Tension Dial

The setting of tension dials may vary depending on the type and thickness of fabric and thread being sewn.

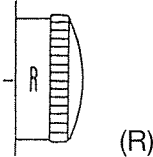
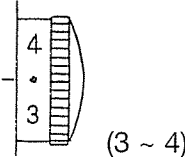
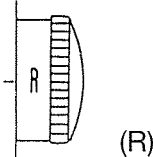
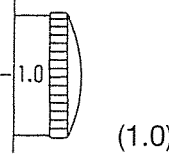
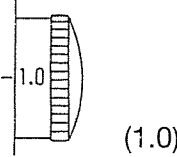
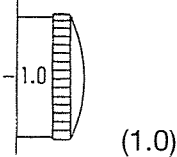
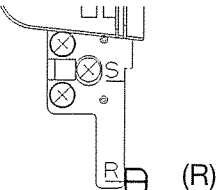
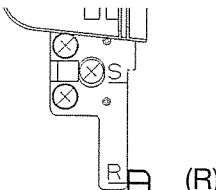
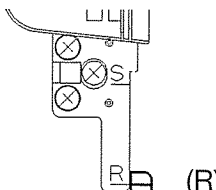
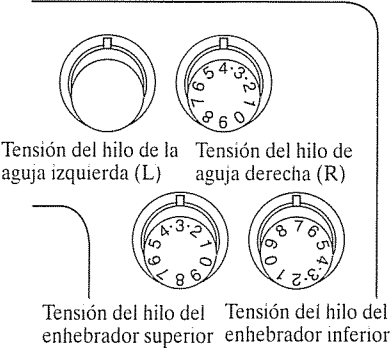
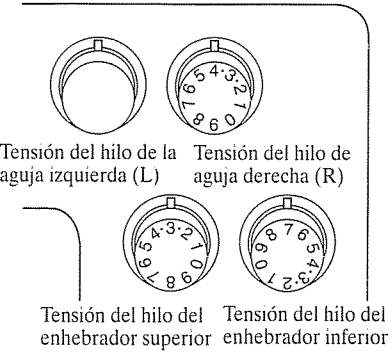
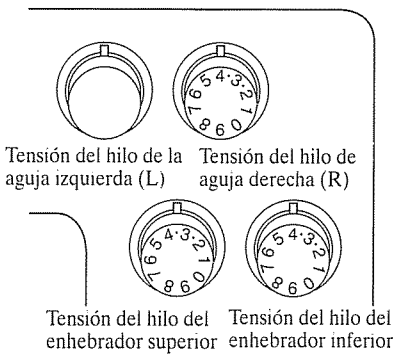
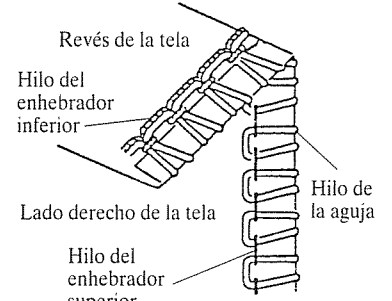
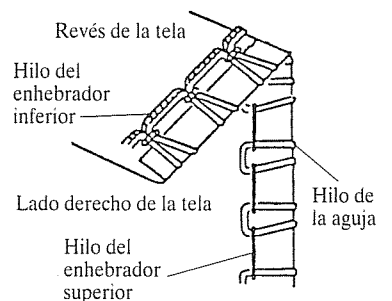
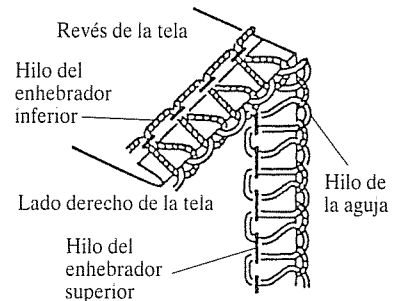
	Rolled Hemming	Picot Edging	Narrow Hemming
Stitch Length	(R)	(3 ~ 4)	(R)
Differential Feed Ratio	(1.0)	(1.0)	(1.0)
Needle Plate Setting Knob	(R)	(R)	(R)
Needle	Using the needle on the right: HA-1 SP No. 11		
Needle Thread	Synthetic: No. 80 ~ 100		
Upper and Lower Loper Threads	Woolly nylon, Woolly polyester Synthetic: No. 80 ~ 100	Synthetic : No. 60 ~ 100 Silk : No. 50 ~ 100	Woolly nylon, Woolly polyester Synthetic: No. 80 ~ 100
Fabric	Lightweight fabric such as Organdy, Crepe de chine, Lawn and Georgette		
Standard Setting of Tension Dials			
Correct Thread Tension			

DOBLADILLO ENROLLADO, BORDE PICOT Y DOBLADILLO ANGOSTO

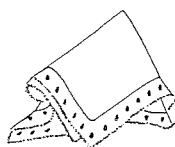


Graduación de la máquina, el hilo, la tela y el alcance del regulador de tensión

La graduación de los reguladores de tensión pueden variar dependiendo del tipo y grosor de la tela y el hilo que se usa.

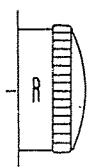
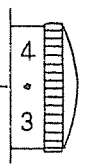
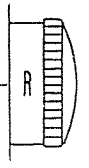
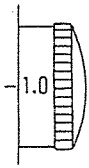
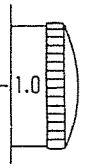
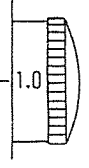
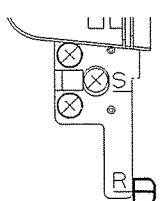
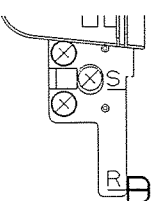
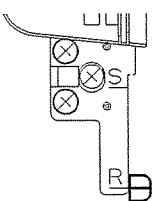
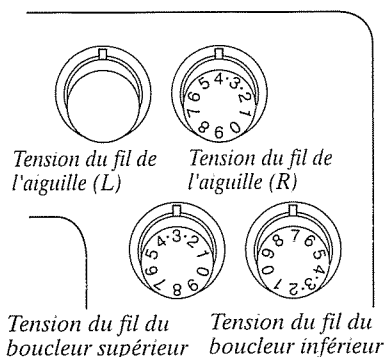
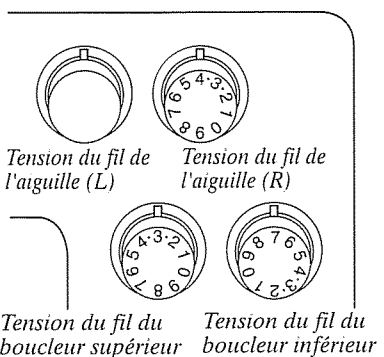
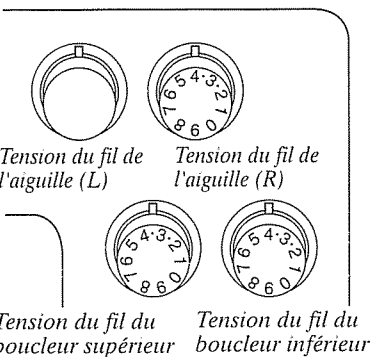
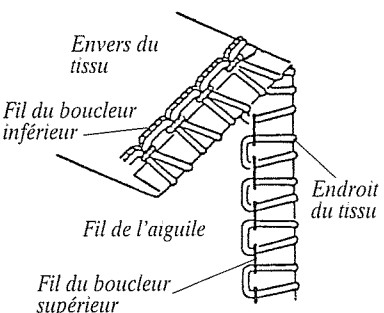
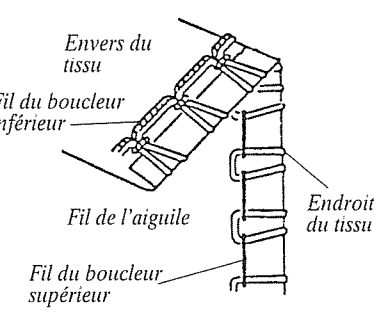
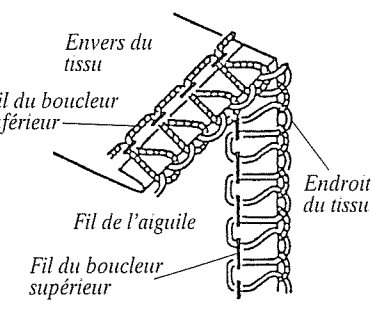
	Doblado enrollado	Borde picot	Doblado angosto
Largo de puntada	 (R)	 (3 ~ 4)	 (R)
Proporción del avance diferencial	 (1.0)	 (1.0)	 (1.0)
Perilla de graduación de la plancha de aguja	 (R)	 (R)	 (R)
Aguja	Usando la aguja en la derecha: HA-1 SP N° 11		
Hilo de la aguja	Sintético: N° 80 - 100		
Hilos de los enhebradores superior e inferior	Lana de nailon, Lana de poliéster, Sintético: N° 80 - 100	Sintético: N° 60 - 100, Seda: N° 50 - 100	Lana de nailon, Lana de poliéster, Sintético: N° 80 - 100
Tela	Tela liviana tal como organdí, crepé de china, batista y crepé georgette		
Graduación estándar de los reguladores de tensión	 <p>Tensión del hilo de la aguja izquierda (L) Tensión del hilo de la aguja derecha (R)</p> <p>Tensión del hilo del enhebrador superior Tensión del hilo del enhebrador inferior</p>	 <p>Tensión del hilo de la aguja izquierda (L) Tensión del hilo de la aguja derecha (R)</p> <p>Tensión del hilo del enhebrador superior Tensión del hilo del enhebrador inferior</p>	 <p>Tensión del hilo de la aguja izquierda (L) Tensión del hilo de la aguja derecha (R)</p> <p>Tensión del hilo del enhebrador superior Tensión del hilo del enhebrador inferior</p>
Tensión correcta del hilo	 <p>Revés de la tela</p> <p>Hilo del enhebrador inferior</p> <p>Lado derecho de la tela</p> <p>Hilo del enhebrador superior</p> <p>Hilo de la aguja</p>	 <p>Revés de la tela</p> <p>Hilo del enhebrador inferior</p> <p>Lado derecho de la tela</p> <p>Hilo del enhebrador superior</p> <p>Hilo de la aguja</p>	 <p>Revés de la tela</p> <p>Hilo del enhebrador inferior</p> <p>Lado derecho de la tela</p> <p>Hilo del enhebrador superior</p> <p>Hilo de la aguja</p>

ROULEAUTÉ, REVERS À PICOT ET OURLET ÉTROIT

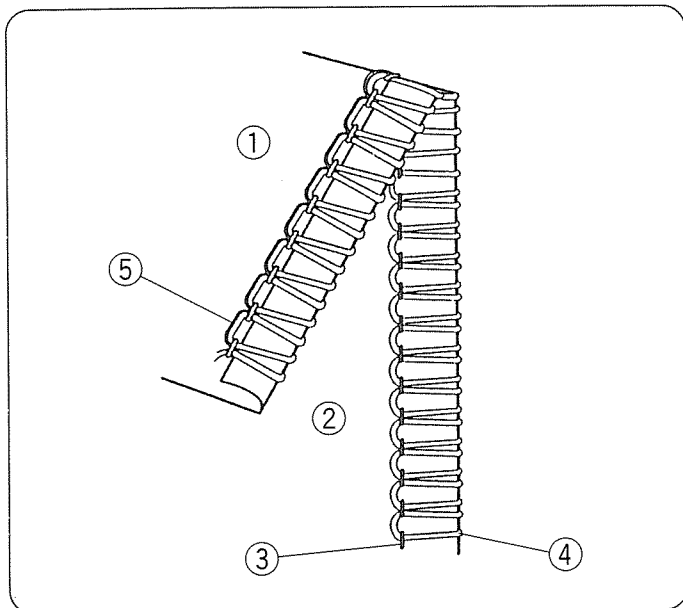


Réglage de la machine et fil, tissu et portée du cadran de tension

Le réglage des cadrans de tension peut varier selon le tissu, l'épaisseur du tissu et le fil utilisés.

	Rouleauté	Revers à picot	Ourlet étroit
Longueur du point	 (R)	 (3 ~ 4)	 (R)
Rapport de l'entraînement différentiel	 (1.0)	 (1.0)	 (1.0)
Bouton de réglage de la plaque à aiguille	 (R)	 (R)	 (R)
Aiguille	Utiliser l'aiguille droite: HA-1 SP n° 11		
Fil de l'aiguille	Synthétique: N° 80 - 100		
Fils des boucleurs supérieur et inférieur	Nylon, Polyester, Synthétique: N° 80 - 100	Synthétique: N° 60 - 100 Soie: N° 50 - 100	Nylon, Polyester, Synthétique: N° 80 - 100
Tissu	Tissu léger comme l'organdi, le crêpe de Chine, le batiste et le crêpe georgette.		
Réglage standard des cadrans de tension			
Bonne tension du fil			

(Blank page)



Thread Tension

For rolled hemming and picot edging

Correct tension

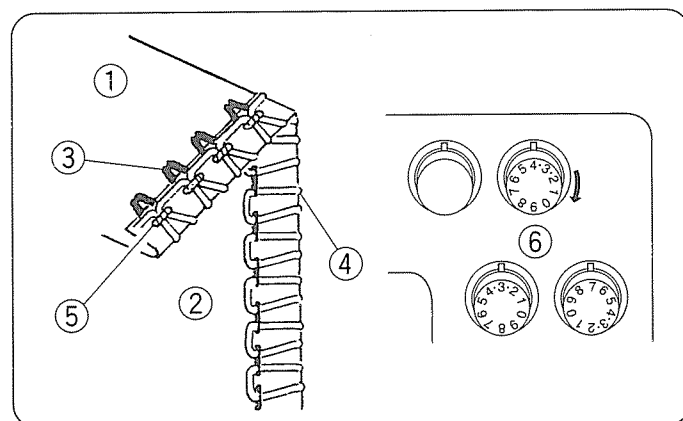
The illustration at left shows sewing results with correct tension settings.

Adjusting the thread tension may be required depending on the type of fabric and thread being used.

- ① Wrong side of fabric
- ② Right side of fabric
- ③ Right needle thread
- ④ Upper looper thread
- ⑤ Lower looper thread

Thread tension adjustment

1. Set the tension dial as shown on page 60.
2. Sew and check the tensions.
3. If the tension balance on the test piece is not satisfactory, you can adjust the thread tension with thread tension dial.



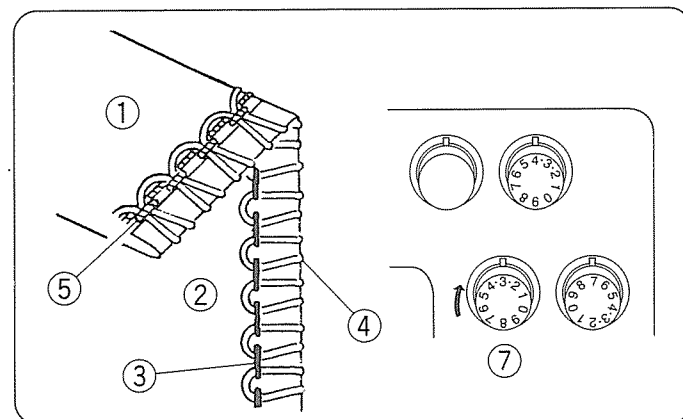
Needle thread tension is too loose

The illustration shows the sewing results when the right needle thread tension is too loose.

Remedy:

Tighten the right needle thread tension.

- ⑥ Right needle thread tension dial



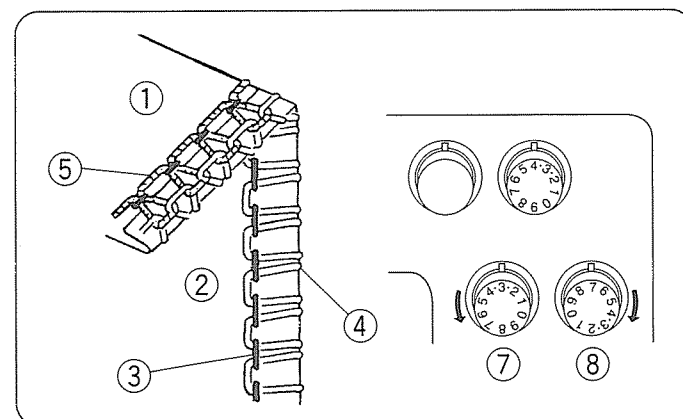
Upper looper thread tension is too loose

The illustration shows the sewing results when the upper looper thread tension is too loose.

Remedy:

Tighten the upper looper thread tension.

- ⑦ Upper looper thread tension dial



Looper thread tension is out of balance

The illustration shows sewing results when the upper looper thread tension is too tight and/or lower looper thread tension is too loose.

Remedy:

Loosen upper looper thread tension and/or tighten lower looper thread tension.

- ⑦ Upper looper thread tension dial
- ⑧ Lower looper thread tension dial

Tensión del hilo

Para el dobladillo enrollado y el borde picot

Tensión correcta

La figura a la izquierda muestra el resultado de la costura con la graduación correcta de tensión.

Podría ser necesario modificar la tensión del hilo según el tipo de tela e hilo que se usa.

- ① Revés de la tela
- ② Lado derecho de la tela
- ③ Hilo de la aguja derecha
- ④ Hilo del enhebrador superior
- ⑤ Hilo del enhebrador inferior

Ajuste de la tensión del hilo

1. Gradúe el regulador de tensión como se muestra en la página 31.
2. Cosa y examine las tensiones.
3. Si el equilibrio de la tensión en el retazo de prueba no es satisfactorio, puede modificar la tensión del hilo usando el regulador de tensión del hilo.

La tensión del hilo de la aguja está muy floja

La figura muestra el resultado de la costura cuando la tensión del hilo de la aguja derecha está muy floja.

Solución:

Ajuste más la tensión del hilo de la aguja derecha.

- ⑥ Regulador de la tensión del hilo de la aguja derecha

La tensión del hilo del enhebrador superior está muy floja

La figura muestra el resultado de la costura cuando la tensión del hilo del enhebrador superior está muy floja.

Solución:

Ajuste más la tensión del hilo del enhebrador superior.

- ⑦ Regulador de tensión del hilo del enhebrador superior.

La tensión del hilo del enhebrador no está equilibrada

La figura muestra el resultado de la costura cuando la tensión del hilo del enhebrador superior está muy ajustada y/o la tensión del hilo del enhebrador inferior está muy floja.

Solución:

Afloje la tensión del hilo del enhebrador superior y/o ajuste la tensión del hilo del enhebrador inferior.

- ⑦ Regulador de tensión del hilo del enhebrador superior.
- ⑧ Regulador de tensión del hilo del enhebrador inferior.

Tension du fil

Pour le rouleauté, le revers à picot

Bonne tension

L'illustration à gauche montre les résultats de couture avec les bons réglages de tension.

Un réglage de la tension des fils peut être requis selon le tissu et le fil utilisés.

- ① Envers du tissu
- ② Endroit du tissu
- ③ Fil de l'aiguille droite
- ④ Fil du boucleur supérieur
- ⑤ Fil du boucleur inférieur

Réglage de la tension des fils

1. Régler le cadran de tension comme montré à la page 31.
2. Coudre et vérifier les tensions.
3. Si l'équilibre de tension sur un bout de tissu n'est pas satisfaisant, la tension des fils peut être réglée à l'aide du cadran de tension des fils.

La tension des fils des aiguilles est trop lâche

L'illustration montre les résultats de couture lorsque la tension de l'aiguille droite est trop lâche.

Solution:

Resserrer la tension du fil de l'aiguille droite.

- ⑥ Cadran de la tension du fil de l'aiguille droite

La tension du fil du boucleur est trop lâche

L'illustration montre les résultats de couture lorsque la tension du fil du boucleur supérieur est trop lâche.

Solution:

Resserrer la tension du fil du boucleur supérieur.

- ⑦ Cadran de la tension du fil du boucleur supérieur

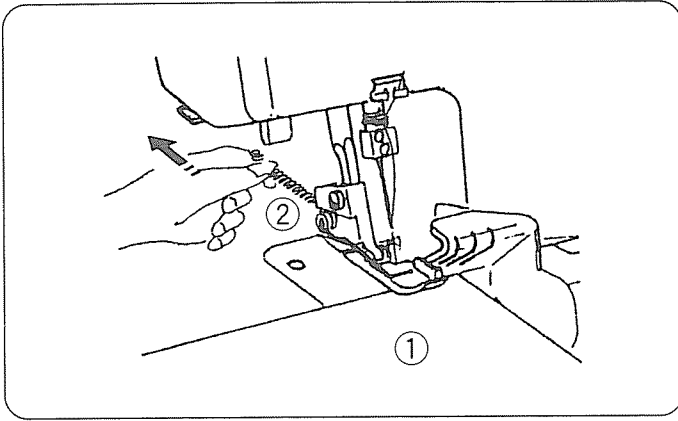
La tension du fil du boucleur est déséquilibrée

L'illustration montre les résultats de couture lorsque la tension du fil du boucleur supérieur est trop serrée et/ou la tension du fil du boucleur inférieur est trop lâche.

Solution:

Desserrer la tension du fil du boucleur supérieur et/ou resserrer la tension du fil du boucleur inférieur.

- ⑦ Cadran de la tension du fil du boucleur supérieur
- ⑧ Cadran de la tension du fil du boucleur inférieur

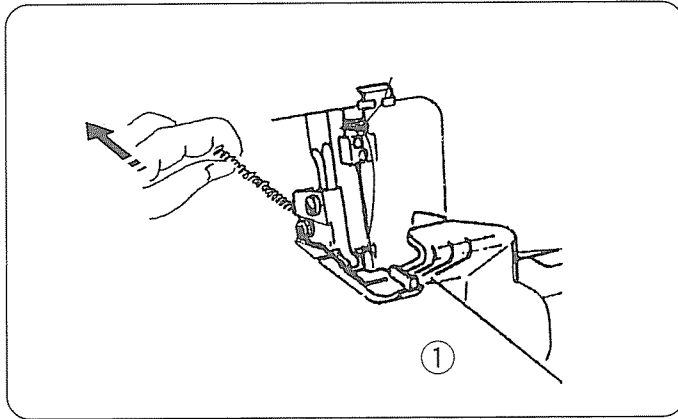


For Better Results

Roller hemming

Pull the end of thread chain to the back lightly in the beginning and end of sewing.

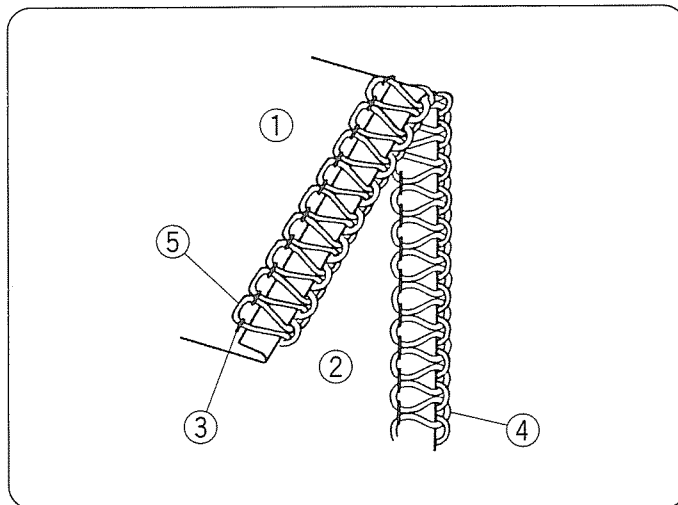
- ① Fabric
- ② Thread chain



Picot edging

Pull the fabric lightly to the back while sewing.

- ① Fabric



For narrow hemming

Correct tension

The illustration at left shows sewing results with correct tension settings.

- ① Wrong side of fabric
- ② Right side of fabric
- ③ Right needle thread
- ④ Upper looper thread
- ⑤ Lower looper thread

* Refer to pages 52 ~ 54 for the adjustment.

Para obtener mejores resultados

Doblado enrollado

Hale el extremo de la cadeneta de hilo ligeramente hacia atrás al comienzo y al final de la costura.

- ① Tela
- ② Cadeneta de hilo

Borde picot

Hale la tela ligeramente hacia atrás mientras está cosiendo.

- ① Tela

Para dobladillo angosto

Tensión correcta

La figura a la izquierda muestra el resultado de la costura con la graduación correcta de las tensiones.

- ① Revés de la tela
- ② Lado derecho de la tela
- ③ Hilo de la aguja derecha
- ④ Hilo del enhebrador superior
- ⑤ Hilo del enhebrador inferior

* Remítase a la página 53 ~ 55 para hacer las modificaciones.

Pour obtenir les meilleurs résultats

Rouleauté

Tirer l'extrémité de la chaîne de fils légèrement vers l'arrière au début et à la fin de la couture.

- ① *Tissu*
- ② *Chaîne de fils*

Revers à picot

Tirer le tissu légèrement vers l'arrière pendant la couture.

- ① *Tissu*

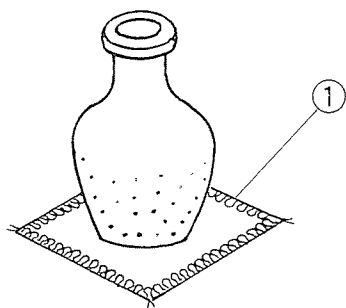
Ourlet étroit

Bonne tension

L'illustration à gauche montre les résultats de couture avec les bons réglages de tension.

- ① *Envers du tissu*
- ② *Endroit du tissu*
- ③ *Fil de l'aiguille droite*
- ④ *Fil du boucleur supérieur*
- ⑤ *Fil du boucleur inférieur*

* *Se référer à la page 53 ~ 55 pour le réglage.*



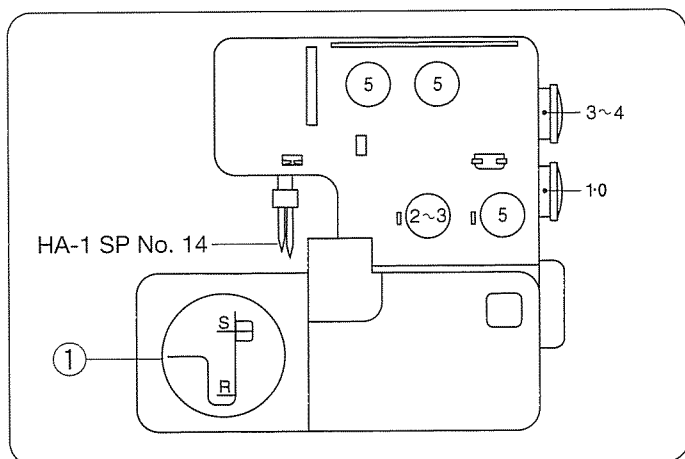
DECORATIVE OVEREDGING

- * Refer to pages 48, 50, 54 for thread tension balance adjustment.
- * For the best results, pull the thread chain to the back lightly at the beginning and end of sewing.

① Overedging

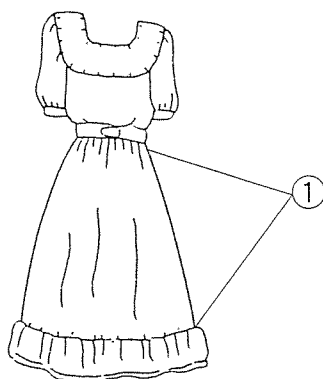
Thread and Fabric

Fabric	Thread	
	Medium to Heavy Fabric	Needle threads
Upper looper thread		Buttonhole twist Light weight wool yarn
Lower looper thread		Synthetic : No. 60~80 Silk : No. 50~80



Machine Setting

① Needle plate setting knob



GATHERING

- * Refer to pages 48, 50, 54 for thread tension balance adjustment.

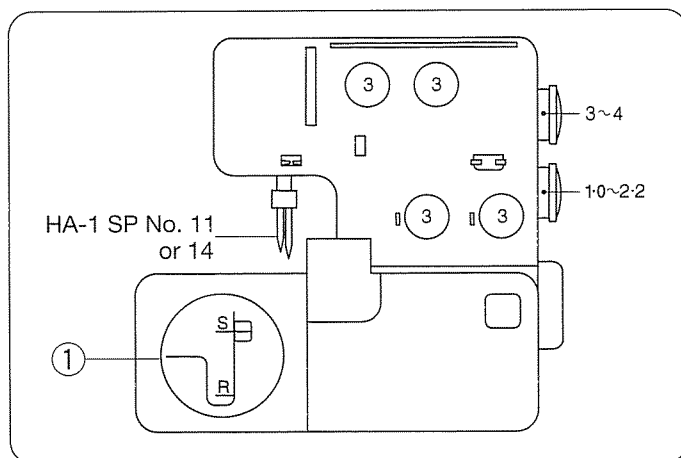
① Gathering

Thread and Fabric

Fabric	Thread	
	Light to Medium Woven Fabric	Needle threads
Woven Fabric	Upper looper thread	Synthetic : No. 60~80
	Lower looper thread	Silk : No. 50~80

Machine Setting

① Needle plate setting knob



SOBREBORDE DECORATIVO

- * Remítase a las páginas 26, 27, 29 para hacer los ajustes del equilibrio de tensión del hilo.
- * Para obtener mejor resultado, hale la cadeneta de hilo ligeramente hacia atrás al comienzo y final de la costura.

① Sobreborde

Hilo y Tela

Tela	Hilo	
Tela mediana a pesada	Hilos de aguja	Sintético: N° 60 - 80 Seda: N° 50 - 80
	Hilo del enhebrador superior	Retorcido de ojal Hebra de lana liviana
	Hilo del enhebrador inferior	Sintético: N° 60 - 80 Seda: N° 50 - 80

Graduación de la máquina

① Perilla de graduación de la plancha de aguja

SURJET DÉCORATIF

- * *Se référer aux pages 26, 27, 29 pour le réglage de l'équilibre de la tension des fils.*
- * *Pour obtenir les meilleurs résultats, tirer la chaîne de fils légèrement vers l'arrière au début et à la fin de la couture.*

① Surjet

Fil et tissu

Tissu	Fil	
Tissu moyen à lourd	Fils d'aiguille	Synthétique: N° 60-80 Soie: N° 50-80
	Fil du boucleur supérieur	Aiguillée pour boutonnière Fil de laine léger
	Fil du boucleur inférieur	Synthétique: N° 60 - 80 Soie: N° 50 - 80

Réglage de la machine

① Bouton de réglage de la plaque à aiguille

FRUNCIDO

- * Remítase a las páginas 26, 27, 29 para hacer el ajuste del equilibrio de la tensión del hilo.

① Fruncido

Hilo y Tela

Tela	Hilo	
Tela de tejido liviano a mediano	Hilos de aguja	Sintético: N° 60 - 80 Seda: N° 50 - 80
	Hilo del enhebrador superior	Sintético: N° 60 - 80
	Hilo del enhebrador inferior	Seda: N° 50 - 80

Graduación de la máquina

① Perilla de graduación de la plancha de aguja

FRONCIS

- * *Se référer aux pages 26, 27 et 29 pour le réglage de l'équilibre de la tension des fils.*

① Froncis

Fil et tissu

Tissu	Fil	
Tissu léger à moyen	Fils d'aiguille	Synthétique: N° 60-80 Soie: N° 50-80
	Fil du boucleur supérieur	Synthétique: N° 60-80
	Fil du boucleur inférieur	Soie: N° 50-80

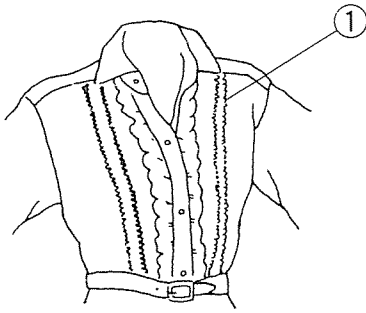
Réglage de la machine

① Bouton de réglage de la plaque à aiguille

PIN TUCKING

* Refer to page 58 (Narrow Hemming) for thread tension balance adjustment.

① Pin tucking

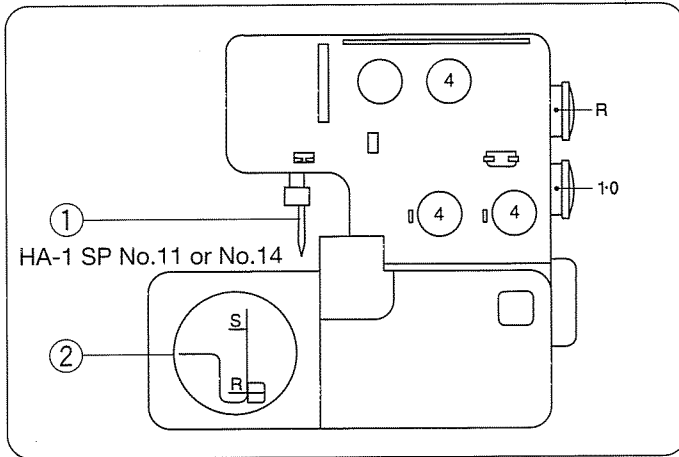


Thread and Fabric

Fabric	Thread	
Light to Medium Fabric	Needle thread on the right	Synthetic : No. 60~80 Silk : No. 50~80
	Upper looper thread Lower looper thread	Synthetic : No. 60~100 Silk : No. 50~100

Machine Setting

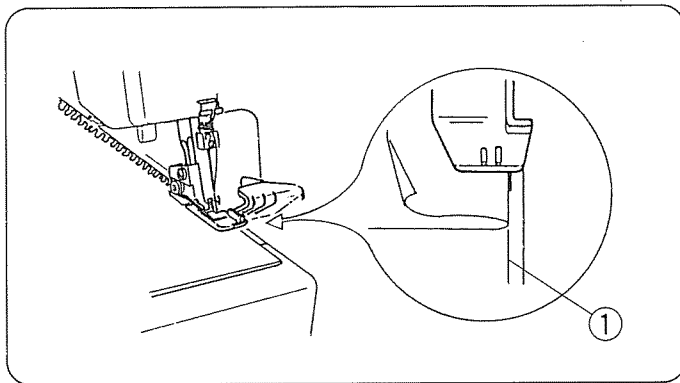
- ① Remove the needle on the left-hand side
- ② Needle plate setting knob



Sewing

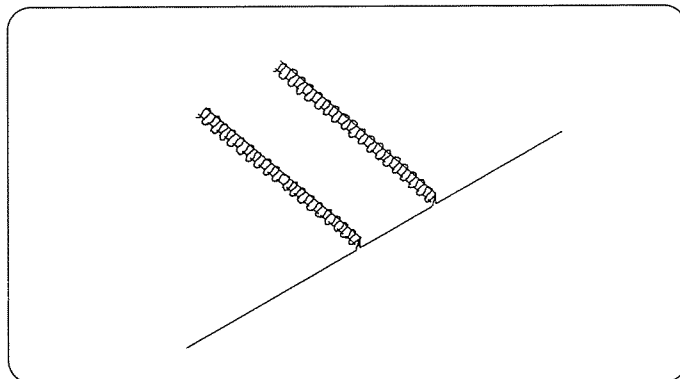
Remove the needle on the left-hand side.
Deactivate the upper knife.
Sew the folded edge while guiding along the guide line.

- ① Guide line



Open the fold flat and press the pin tucks to one side.

* Activate the upper knife.



ALFORZAS

* Remítase a la página 31 (doblado angosto) para hacer los ajustes del equilibrio de la tensión del hilo.

- ① Alforzas

Hilo y Tela

Tela	Hilo	
Tela liviana a mediana	Hilos de la aguja derecha	Sintético: N° 60 - 80 Seda: N° 50 - 80
	Hilo del enhebrador superior Hilo del enhebrador inferior	Sintético: N° 60 - 100 Seda: N° 50 - 100

Graduación de la máquina

- ① Saque la aguja del lado izquierdo
② Perilla de graduación de la plancha de aguja

Costura

Saque la aguja del lado izquierdo.

Desactive la cuchilla superior.

Cosa el borde doblado mientras lo guía por la línea guía.

- ① Línea guía

Abra los dobladillos lisos a un lado y planche las alforzas a un lado.

* Active la cuchilla superior

NERVURE

* *Se référer aux pages 31 (ourlet étroit) pour le réglage de l'équilibre de la tension des fils.*

- ① Nervure

Fil et tissu

Tissu	Fil	
Tissu léger à moyen	Fils de l'aiguille droite	Synthétique: N° 60-80 Soie: N° 50-80
	Fil du boucleur supérieur Fil du boucleur inférieur	Synthétique: N° 60-100 Soie: N° 50-100

Réglage de la machine

- ① Retirer l'aiguille du côté gauche
② Bouton de réglage de la plaque à aiguille

Couture

Retirer l'aiguille du côté gauche.

Désactiver le couteau supérieur.

Coudre le bord plié en guidant le long de la ligne-guide.

- ① Ligne-guide

Ouvrir le pli à plat et repasser les nervures d'un côté.

* *Activer le couteau supérieur.*

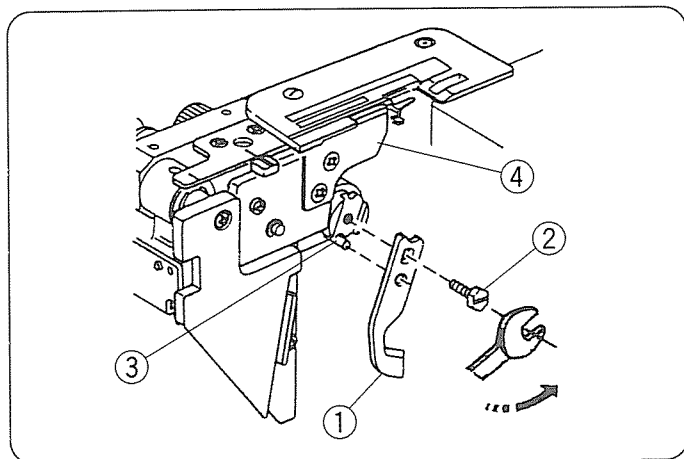
CARE OF YOUR MACHINE

Replacing the Upper Knife

To remove:

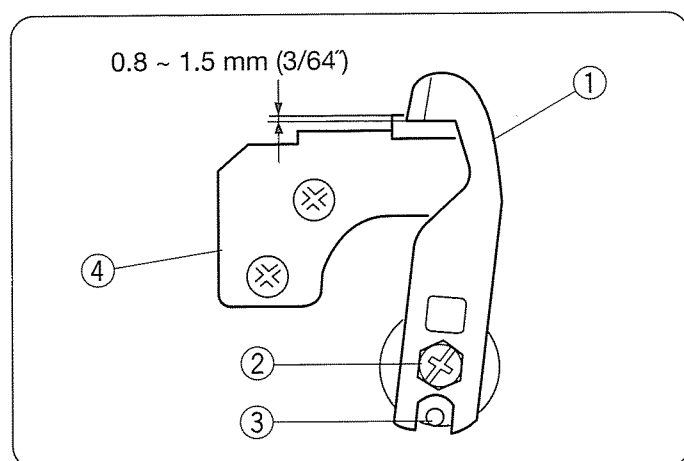
1. Turn off the power switch and unplug the machine.
2. Open the looper cover and side cover.
3. Deactivate the upper knife.
4. Remove the hexagonal bolt, and remove the upper knife.

- ① Upper knife
- ② Hexagonal bolt
- ③ Stopper pin
- ④ Lower knife



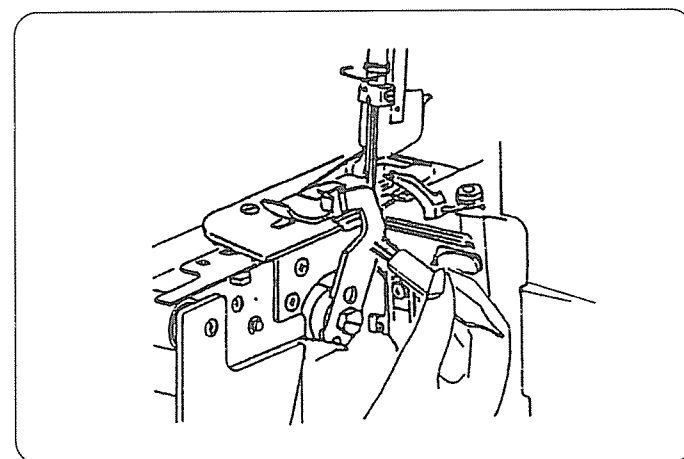
To attach:

1. Insert new upper knife into the groove of knife holder and stopper pin, then tighten the hexagonal bolt slightly.
2. Turn the upper knife holder to cutting position.
3. Turn the handwheel toward you until the upper knife comes to its lowest position. Loosen the hexagonal bolt, and adjust the position of the upper knife so that the edge of the upper knife overlaps 0.8 to 1.5 mm (3/64") from the edge of lower knife as illustrated. Then tighten the hexagonal bolt firmly.
4. Close the looper cover and side cover.



Cleaning Upper Knife Area

1. Turn off the power switch and unplug the machine.
 2. Open the looper cover. Remove the waste pieces to the front with a lint brush or waste scraps.
- * You may use a vacuum cleaner to clean the upper knife area or feed dog.
 - * The lower knife will last over one year in normal use. However, if you run over a pin or a hard object, it may be required to replace both upper and lower knives at the same time.



CUIDADO DE SU MÁQUINA

Reemplazo de la cuchilla superior

Para sacarla:

1. Apague el interruptor de corriente y desenchufe la máquina.
2. Abra la cubierta del enhebrador y la cubierta lateral.
3. Desactive la cuchilla superior.
4. Quite la tuerca hexagonal y saque la cuchilla superior.
 - ① Cuchilla superior
 - ② Tuerca hexagonal
 - ③ Pasador de retén
 - ④ Cuchilla inferior

Para colocarla:

1. Introduzca la cuchilla superior nueva dentro de la ranura del porta cuchillas y del pasador de retén, luego ajuste ligeramente la tuerca hexagonal.
2. Voltee el porta cuchillas a la posición para cortar.
3. Gire el volante hacia usted hasta que la cuchilla llegue a su posición más baja.
Afloje la tuerca hexagonal, y ajuste la posición de la cuchilla superior de modo que la hoja esté superpuesta de 0,8 mm a 1,5 mm (3/64 pulgada) del borde de la cuchilla inferior, como se muestra en la figura.
Luego, apriete firmemente la tuerca hexagonal.
4. Cierre las cubiertas del enhebrador y lateral.

Limpeza del área de la cuchilla superior

1. Apague el interruptor de corriente y desenchufe la máquina.
 2. Abra la cubierta del enhebrador.
Con el cepillo de pelusas, limpie hacia el frente la basura o sobrantes de los recortes.
- * Usted puede usar una aspiradora para limpiar el área de la cuchilla superior o de los dientes de avance.
 - * La cuchilla inferior durará más de un año con el uso normal. Sin embargo, si cose sobre un alfiler o un objeto duro, sería necesario reemplazar tanto la cuchilla superior como la inferior al mismo tiempo.

ENTRETIEN DE LA MACHINE

Remplacement du couteau supérieur

Retrait:

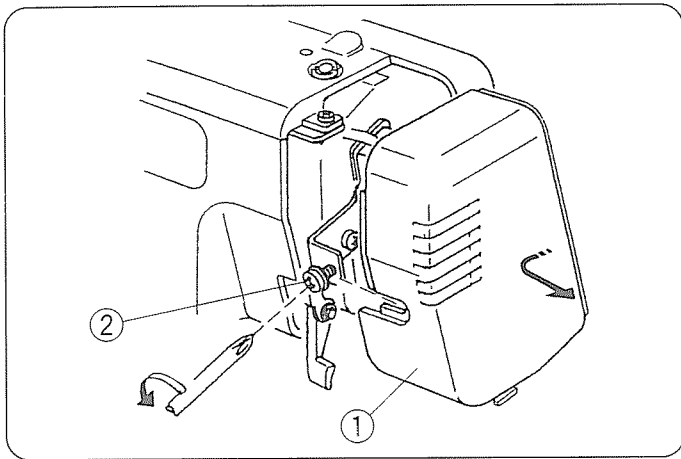
1. Éteindre l'interrupteur et débrancher la machine.
2. Ouvrir le couvercle du boucleur et le couvercle latéral.
3. Désactiver le couteau supérieur.
4. Retirer le boulon hexagonal et retirer le couteau supérieur.
 - ① Couteau supérieur
 - ② Boulon hexagonal
 - ③ Goupille d'arrêt
 - ④ Couteau inférieur

Pose:

1. Insérer le couteau supérieur neuf dans l'encoche du porte-couteau et la goupille d'arrêt et resserrer légèrement le boulon hexagonal.
2. Tourner le porte-couteau supérieur à sa position de coupe.
3. Tourner le volant vers soi pour que le couteau supérieur soit à sa position la plus basse.
Desserrer le boulon hexagonal et régler la position du couteau supérieur pour que le bord du couteau supérieur dépasse de 0,8 à 1,5 mm (3/64") du bord du couteau inférieur comme illustré.
Bien resserrer le boulon hexagonal.
4. Fermer le couvercle du boucleur et le couvercle latéral.

Nettoyage de la zone du couteau supérieur

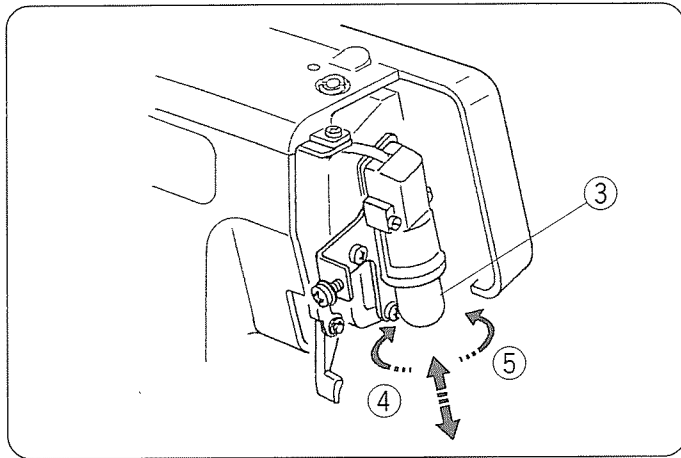
1. Éteindre l'interrupteur et débrancher la machine.
 2. Ouvrir le couvercle du boucleur.
Retirer la charpie à l'avant avec une brosse anticharpie.
- * Un aspirateur peut être utilisé pour nettoyer la zone du couteau supérieur ou la griffe d'entraînement.
 - * Le couteau inférieur durera plus d'un an lors d'une utilisation normale. Toutefois, il faudra certainement remplacer les couteaux inférieur et supérieur en même temps si la machine coud sur une épingle ou un objet dur.



Replacing the Light Bulb

1. Turn off the power switch and unplug the machine.
2. Loosen the face plate set screw, and remove the face plate.

- ① Face plate
- ② Set screw



To remove:

Push and twist to the left.

To attach:

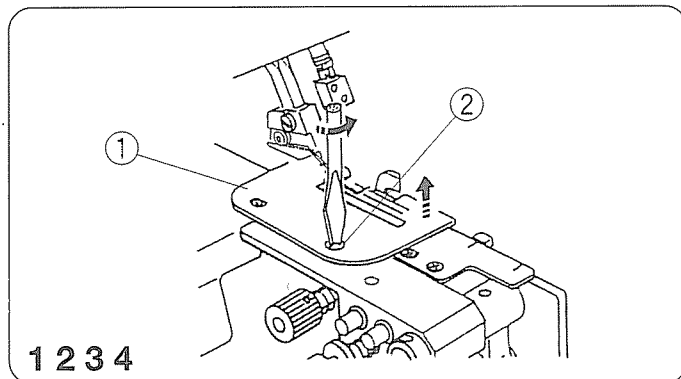
Push and twist to the right.

Reattach the face plate, and retighten the face plate set screw.

- ③ Light bulb
- ④ To remove
- ⑤ To attach

Note:

- * The machine is designed to use a 15 WATT maximum light bulb.
- * The light bulb will be HOT. Protect your fingers when you handle it.

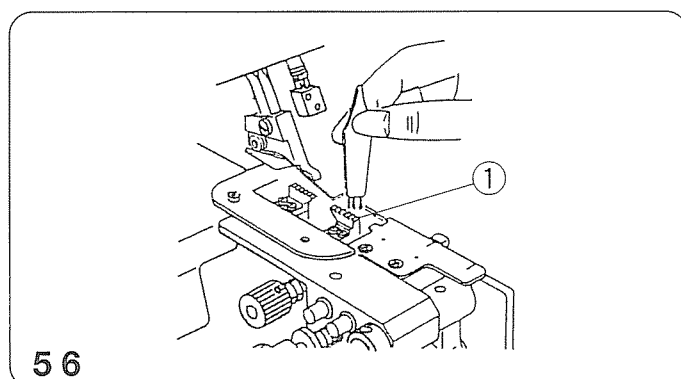


1 2 3 4

Cleaning the Feed Dog

1. Turn off the power switch and unplug the machine.
2. Open the looper cover and side cover.
3. Remove the needles and presser foot.
4. Remove the needle plate set screw, and remove the needle plate.

- ① Needle plate
- ② Needle plate set screw



5 6

5. Brush out the lint around the feed dogs to the front by using the lint brush or use a vacuum cleaner.

6. Reattach the needle plate, presser foot and needles.

Close the looper cover and side cover.

- ① Feed dog

Reemplazo de la bombilla de luz

1. Apague el interruptor de corriente y desenchufe la máquina.
2. Afloje el tornillo de la plancha frontal, y retire la plancha frontal.
 - ① Plancha frontal
 - ② Tornillo de sujeción

Para retirar la bombilla:

Empuje y voltéela hacia la izquierda.

Para colocar la bombilla:

Empuje y voltéela hacia la derecha.
Adose de nuevo la plancha frontal, y vuelva a apretar el tornillo de sujeción de la plancha frontal.

- ③ Bombilla de luz
- ④ Para sacarla
- ⑤ Para ponerla

Nota:

- * Debe usarse una bombilla de luz de 15 VATIOs máximo en esta máquina.
- * La bombilla de luz va a estar CALIENTE. Protéjase los dedos cuando la toca.

Limpeza de los dientes de avance

1. Apague el interruptor de corriente y desenchufe la máquina.
2. Abra las cubiertas del enhebrador y lateral.
3. Saque las agujas y el pie prensatela.
4. Saque el tornillo de sujeción de la plancha de aguja, y retire la plancha de aguja.
 - ① Plancha de aguja
 - ② Tornillo de sujeción de la plancha de aguja
5. Quite la pelusa alrededor de los dientes de avance usando un cepillo para pelusas, o una aspiradora.
6. Vuelva a poner la plancha de aguja, el pie prensatela y las agujas.
Cierre las cubiertas del enhebrador y lateral.
 - ① Dientes de avance

Remplacement de l'ampoule

1. Éteindre l'interrupteur et débrancher la machine.
2. Desserrer la vis de réglage de la plaque frontale et retirer la plaque frontale.
 - ① Plaque frontale
 - ② Vis de réglage

Retrait:

Pousser et tourner vers la gauche.

Pose:

Pousser et tourner vers la droite.
Poser à nouveau la plaque frontale et resserrer la vis de réglage de la plaque frontale.

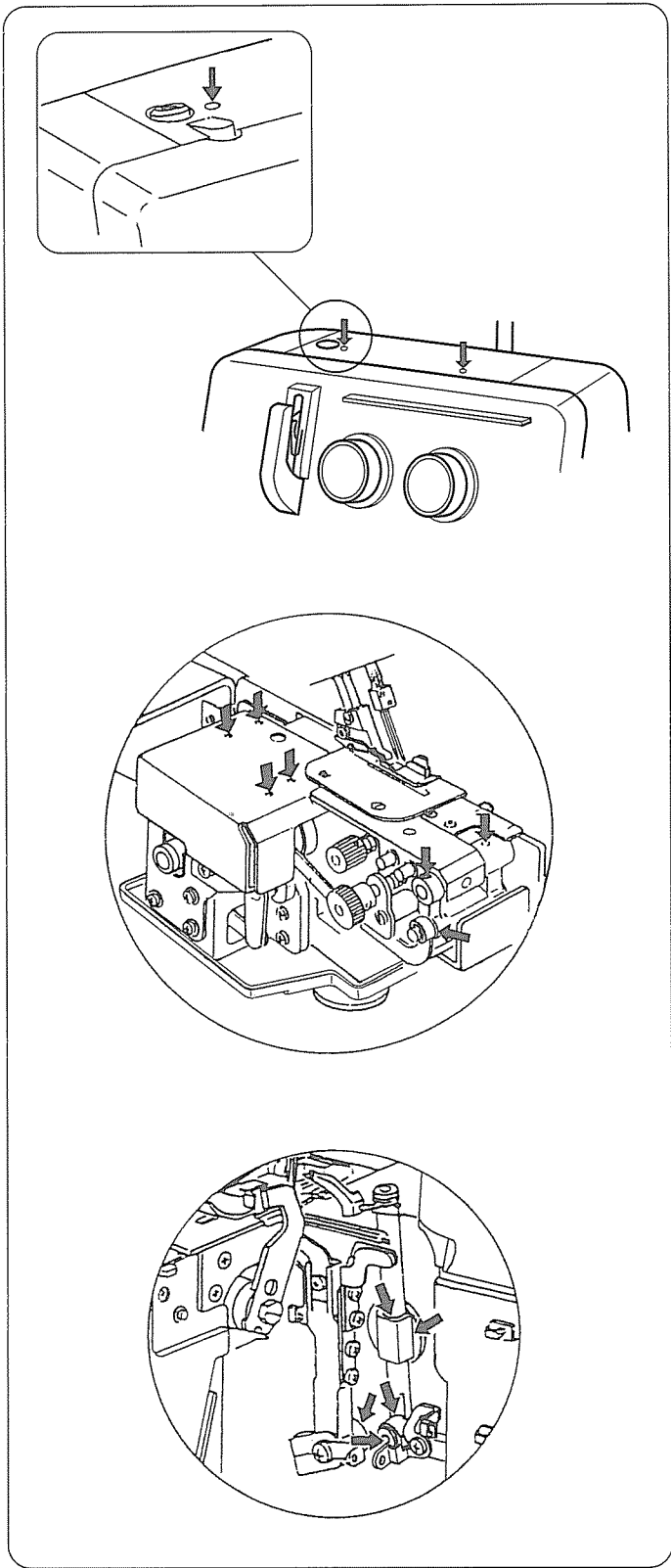
- ③ Ampoule
- ④ Retirer
- ⑤ Poser

Note:

- * La machine est conçue pour l'utilisation d'une ampoule de 15 WATTS maximum.
- * L'ampoule sera CHAUDE. Se protéger les doigts lors de la manipulation de l'ampoule.

Nettoyage de la griffe d'entraînement

1. Éteindre l'interrupteur et débrancher la machine.
2. Ouvrir le couvercle du boucleur et le couvercle latéral.
3. Retirer les aiguilles et le pied presseur.
4. Retirer la vis de réglage de la plaque à aiguille et la plaque à aiguille.
 - ① Plaque à aiguille
 - ② Vis de réglage de la plaque à aiguille
5. Enlever la charpie autour des griffes d'entraînement à l'aide d'une brosse anticharpie ou d'un aspirateur.
6. Replacer la plaque à aiguille, le pied presseur et les aiguilles.
Fermer le couvercle du boucleur et le couvercle latéral.
 - ① Griffe d'entraînement



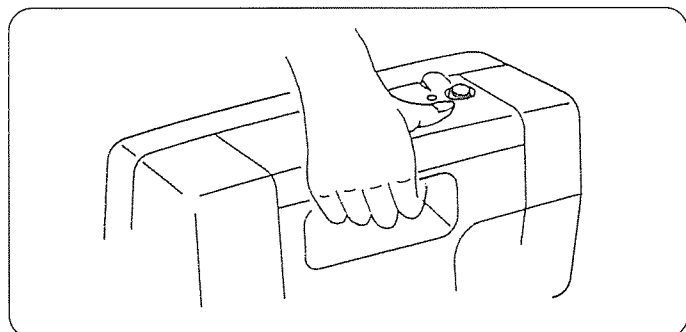
Oiling the Machine

Apply a few drops of fine quality sewing machine oil to the parts indicated with arrows.

It is recommended to apply oil once a week in normal use, once in ten hours in continuous use.

* Open the side cover and apply oil.

* Open the looper cover and apply oil.



Carrying the Machine

Put your fingers into the hole of the rear arm as illustrated.

Aceitado de la máquina

Aplique unas cuantas gotas de aceite de buena calidad para máquina de coser en todas las partes indicadas por una flecha.

Se recomienda que se le ponga aceite una vez a la semana en uso normal, una vez cada diez horas en uso continuado.

* Abra la cubierta lateral y aplique el aceite.

* Abra la cubierta del enhebrador y ponga el aceite.

Transporte de la máquina

Ponga sus dedos en el hueco del brazo posterior como se muestra en la figura.

Lubrification de la machine

Poser quelques gouttes d'huile de bonne qualité pour machine à coudre sur les sections indiquées par des flèches.

Il est recommandé de lubrifier la machine une fois par semaine lors d'une utilisation normale et toutes les dix heures lors d'une utilisation continue.

* *Ouvrir le couvercle latéral et appliquer de l'huile.*

* *Ouvrir le couvercle du boucleur et appliquer de l'huile.*

Transport de la machine

Mettre les doigts dans l'ouverture du bras arrière comme illustré.

Troubleshooting

Condition	Cause	Reference
The fabric is not being fed smoothly.	<ol style="list-style-type: none"> 1. The feed dog is packed with lint. 2. The presser foot has been raised. 	<p>See page 76. Lower the presser foot.</p>
The needle breaks.	<ol style="list-style-type: none"> 1. The needle is incorrectly inserted. 2. The needle is bent or blunt. 3. The fabric is forcedly pulled. 	<p>See page 16. See page 16. Pull the fabric lightly.</p>
The thread breaks.	<ol style="list-style-type: none"> 1. The machine is not correctly threaded. 2. The needle or looper thread tension is too tight. 3. The needle is incorrectly inserted. 4. The needle is bent or blunt. 	<p>See pages 28 ~ 46 and 56. See pages 52 ~ 54 and 58, 66. See page 16. See page 16.</p>
Skipped stitches	<ol style="list-style-type: none"> 1. The needle is bent or blunt. 2. The machine is not correctly threaded. 3. The needle is incorrectly inserted. 	<p>See page 16. See pages 28 ~ 46 and 56. See page 16.</p>
The seam is not sewn neatly.	<ol style="list-style-type: none"> 1. The needle and/or looper thread tensions are not correctly adjusted. 2. The machine is not correctly threaded. 3. The needle and/or the thread are not suitable for the fabric being sewn. 4. The thread is not between the tension discs. 	<p>See pages 52 ~ 54 and 58, 66. See pages 28 ~ 46 and 56.</p> <p>See pages 60 ~ 62, 70 and 72. See pages 32, 38, 42 and 46.</p>
Seam puckering.	<ol style="list-style-type: none"> 1. The needle or looper thread tension is too tight. 2. The machine is not correctly threaded. 3. The differential feed dial is not correctly adjusted. 	<p>See pages 52 ~ 54 and 58, 66. See pages 28 ~ 46 and 56.</p> <p>See page 20.</p>
The machine does not operate.	<ol style="list-style-type: none"> 1. The machine has not been plugged in firmly. 2. The power switch is turned off. 	<p>See page 10. See page 10.</p>
The fabric is not cut neatly.	<ol style="list-style-type: none"> 1. The position of the upper knife is not adjusted properly. 2. The upper knife is dull. 	<p>See page 74. Replace the upper knife. (See page 74.)</p>

Solución de problemas

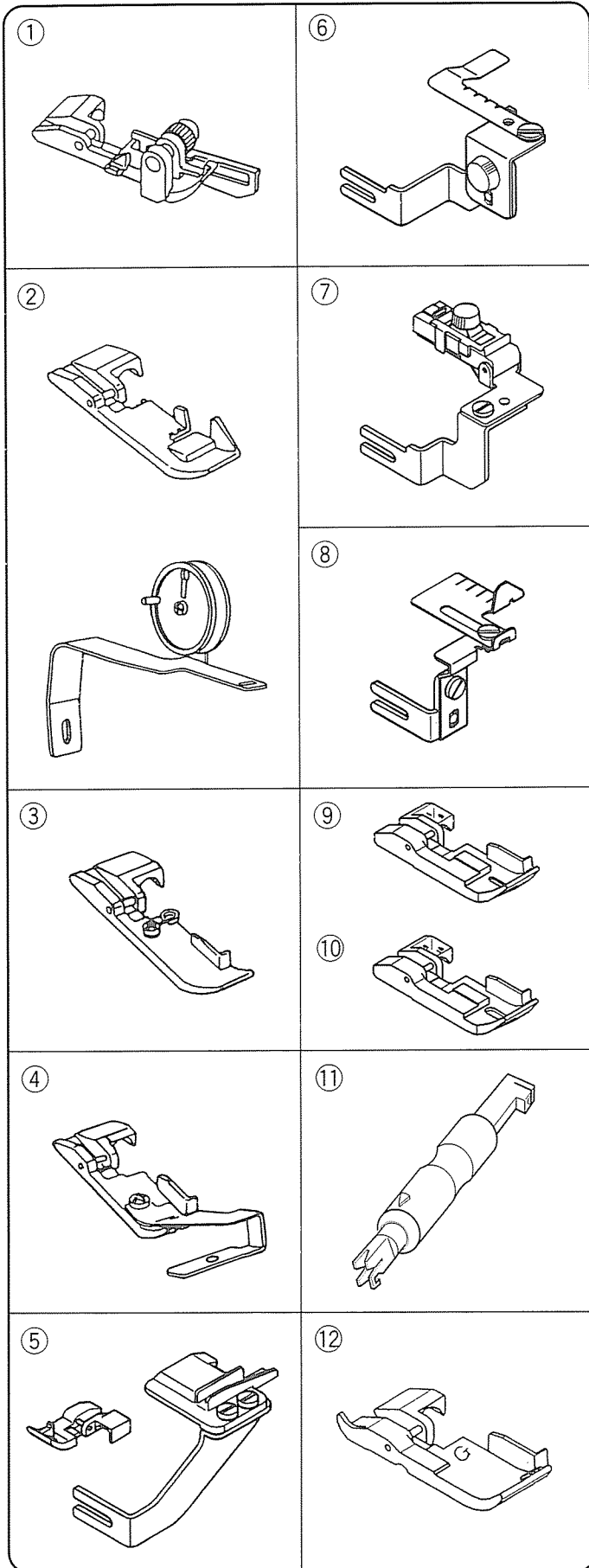
Condición	Causa	Referencia
La tela no avanza suavemente	<ol style="list-style-type: none"> 1. Los dientes de avance están llenos de pelusa 2. El pie prensatela está levantado 	<p>Vea la página 77. Baje el pie prensatela.</p>
La aguja se quiebra	<ol style="list-style-type: none"> 1. La aguja está mal introducida. 2. La aguja está doblada o despuntada. 3. Está halando mucho la tela. 	<p>Vea la página 17. Vea la página 17. Hale la tela levemente.</p>
El hilo se rompe	<ol style="list-style-type: none"> 1. La máquina no está enhebrada correctamente. 2. La tensión del hilo de la aguja o del enhebrador está muy ajustada. 3. La aguja está mal introducida. 4. La aguja está doblada o despuntada. 	<p>Vea las páginas 29-47 y 57. Vea las páginas 53-55 y 59, 67.</p> <p>Vea la página 17. Vea la página 17.</p>
Se salta las puntadas	<ol style="list-style-type: none"> 1. La aguja está doblada o despuntada. 2. La máquina está enhebrada incorrectamente. 3. La aguja está mal introducida. 	<p>Vea la página 17. Vea las páginas 29-47 y 57. Vea la página 17.</p>
La costura no está uniforme	<ol style="list-style-type: none"> 1. Las tensiones del hilo de la aguja y/o del enhebrador están mal graduadas. 2. La máquina no está enhebrada correctamente. 3. La aguja y/o hilo no corresponden al tipo de tela que está cosiendo. 4. El hilo no está introducido correctamente en los discos de tensión. 	<p>Vea las páginas 53-55 y 59, 67. Vea las páginas 29-47 y 57.</p> <p>Vea a las páginas 60-63, 71 y 73</p> <p>Vea las páginas 33, 39, 43 y 47.</p>
Costura fruncida	<ol style="list-style-type: none"> 1. La tensión del hilo de la aguja o del enhebrador está muy ajustada. 2. La máquina no está enhebrada correctamente. 3. El regulador del avance diferencial no está graduado correctamente. 	<p>Vea las páginas 53-55 y 59, 67. Vea las páginas 29-47 y 57.</p> <p>Vea la página 21.</p>
La máquina no funciona	<ol style="list-style-type: none"> 1. La máquina no ha sido enchufada firmemente. 2. El interruptor de corriente está apagado. 	<p>Vea la página 11. Vea la página 11.</p>
La tela no está cortada pulcramente	<ol style="list-style-type: none"> 1. La posición de la cuchilla superior no está ajustada adecuadamente. 2. La cuchilla superior está sin filo. 	<p>Vea la página 75.</p> <p>Reemplace la cuchilla superior. (Vea la página 75)</p>

Recherche des pannes

Condition	Cause	Référence
<i>Le tissu n'est pas entraîné régulièrement.</i>	<ol style="list-style-type: none"> 1. La griffe d'entraînement est remplie de charpie. 2. Le pied presseur n'a pas été soulevé. 	<p>Se référer à la page 77. Abaisser le pied presseur.</p>
<i>L'aiguille se casse.</i>	<ol style="list-style-type: none"> 1. L'aiguille est mal insérée. 2. L'aiguille est courbée ou épointée. 3. Le tissu est tiré trop violemment. 	<p>Se référer à la page 17. Se référer à la page 17. Tirer légèrement le tissu.</p>
<i>Le fil se casse.</i>	<ol style="list-style-type: none"> 1. La machine n'est pas bien enfilée. 2. La tension du fil de l'aiguille ou du boucleur est trop serrée. 3. L'aiguille est mal insérée. 4. L'aiguille est courbée ou épointée. 	<p>Se référer aux pages 29-47 et 57. Se référer aux pages 53-55 et 59, 67. Se référer à la page 17. Se référer à la page 17.</p>
<i>Points manqués.</i>	<ol style="list-style-type: none"> 1. L'aiguille est courbée ou épointée. 2. La machine n'est pas bien enfilée. 3. L'aiguille est mal insérée. 	<p>Se référer à la page 17. Se référer aux pages 29-47 et 57. Se référer à la page 17.</p>
<i>La couture est mal cousue.</i>	<ol style="list-style-type: none"> 1. Les tensions du fil de l'aiguille et/ou du boucleur sont mal réglées. 2. La machine n'est pas bien enfilée. 3. L'aiguille et/ou le fil ne conviennent pas au tissu cousu. 4. Le fil n'est pas entre les disques de tension. 	<p>Se référer aux pages 53-55 et 59, 67. Se référer aux pages 29-47 et 57. Se référer aux pages 60-64, 71 et 73. Se référer aux pages 33, 39, 43 et 47.</p>
<i>La couture fronce.</i>	<ol style="list-style-type: none"> 1. La tension du fil de l'aiguille ou du boucleur est trop serrée. 2. La machine n'est pas bien enfilée. 3. Le cadran de l'entraînement différentiel est mal réglé. 	<p>Se référer aux pages 53-55 et 59, 67. Se référer aux pages 29-47 et 57. Se référer à la page 21.</p>
<i>La machine ne fonctionne pas.</i>	<ol style="list-style-type: none"> 1. La machine est mal branchée. 2. L'interrupteur est éteint. 	<p>Se référer à la page 11. Se référer à la page 11.</p>
<i>Le tissu est mal coupé.</i>	<ol style="list-style-type: none"> 1. La position du couteau supérieur est mal ajustée. 2. Le couteau supérieur est émoussé. 	<p>Se référer à la page 75. Remplacer le couteau supérieur. (Se référer à la page 75).</p>

(Blank page)

OPTIONAL PARTS



①	Blind stitch foot	Use to blind stitch a cuff or a skirt.
②	Taping foot with tape reel	Use for sewing tape on a shoulder or armpit line to protect from stretching or to decorate. Works well with the taping foot or the cording foot.
③	Cording foot (1)	Use to sew decorative cording.
④	Cording foot (2)	Use to sew decorative cording.
⑤	Beading attachment	Use for decorating cloth, wide cord decoration, cording, etc.
⑥	Gathering attachment	Use when sewing sleeves, cuffs, collars, etc.
⑦	Elastic gathering attachment	Use for elastic taping, decorative taping, etc.
⑧	Cloth guide	Use to help you create a constant-width seam allowance and when doing flat-lock and pintuck sewing.
⑨	Piping foot (1/8")	Use to pipe the edge of a sewing article to decorate or strengthen.
⑩	Piping foot (3/16")	
⑪	Needle threader	For easy threading and changing needle.
⑫	Gathering foot	Use to sew sleeves, yokes, frills, etc.

- ① 200-203-104
- ② 200-204-208
- ③ 200-207-108
- ④ 200-208-109
- ⑤ 200-214-108
- ⑥ 200-217-101
- ⑦ 200-218-102
- ⑧ 200-216-100
- ⑨ 200-219-103
- ⑩ 200-220-107
- ⑪ 200-254-605
- ⑫ 200-248-101

PIEZAS OPCIONALES

①	Pie para puntada invisible	Se usa para la puntada invisible en puños o faldas.
②	Pie para cinta con carrete	Se usa para coser cintas en la línea del hombro o sisa para evitar que se extienda, o para decoración. Trabaja bien con el pie para cinta o el pie para acordonar.
③	Pie para acordonar (1)	Se usa para coser acordonados decorativos.
④	Pie para acordonar (2)	Se usa para coser acordonados decorativos.
⑤	Accesorio para pegar	Se usa para decorar prendas, decoración con cordón ancho, acordonado, etc.
⑥	Accesorio para fruncido	Se usa para coser mangas, puños, cuellos, etc.
⑦	Accesorio para fruncido elástico	Se usa para cintas elásticas, cintas decorativas, etc.
⑧	Guía para la tela	Se usa para ayudar a hacer una costura de margen uniforme y cuando se hace sobrehilado liso y alforzas.
⑨	Pie para cordoncillo (1/8")	Se usa para ribetear una prenda para decoración o refuerzo.
⑩	Pie para cordoncillo (3/16")	
⑪	Enhebrador de aguja	Para enhebrar con facilidad y cambiar la aguja.
⑫	Pie para fruncido	Se usa para coser mangas, canesú, volantes, etc.

PIÈCES FACULTATIVES

①	<i>Pied à ourlet invisible</i>	<i>Pour coudre des points invisibles sur un revers de pantalon ou une jupe.</i>
②	<i>Pied à ruban avec dérouleur de ruban</i>	<i>Pour coudre un ruban sur une épaule ou une aisselle afin d'empêcher tout élargissement ou décorer. Fonctionne bien avec le pied à ruban ou le pied guide-cordonnet.</i>
③	<i>Pied guide-cordonnet (1)</i>	<i>Pour coudre des gansés décoratifs.</i>
④	<i>Pied guide-cordonnet (2)</i>	<i>Pour coudre des gansés décoratifs.</i>
⑤	<i>Accessoire à perler</i>	<i>Pour décorer les tissus, cordons larges, gansés, etc.</i>
⑥	<i>Accessoire pour froncis</i>	<i>Pour coudre les manches, revers de pantalon, cols, etc.</i>
⑦	<i>Accessoire pour froncis élastique</i>	<i>Pour coudre les rubans adhésifs, rubans adhésifs décoratifs, etc.</i>
⑧	<i>Guide-tissu</i>	<i>Se usa para ayudar a hacer una costura de margen uniforme y cuando se hace sobrehilado liso y alforzas.</i>
⑨	<i>Pied ganseur (1/8")</i>	<i>Pour ganseur le bord d'un article de couture, décorer ou renforcer.</i>
⑩	<i>Pied ganseur (3/16")</i>	
⑪	<i>Enfile-aiguille</i>	<i>Pour enfiler et changer facilement l'aiguille</i>
⑫	<i>Pied fronceur</i>	<i>Pour coudre les manches, empiècements, volants, etc.</i>

